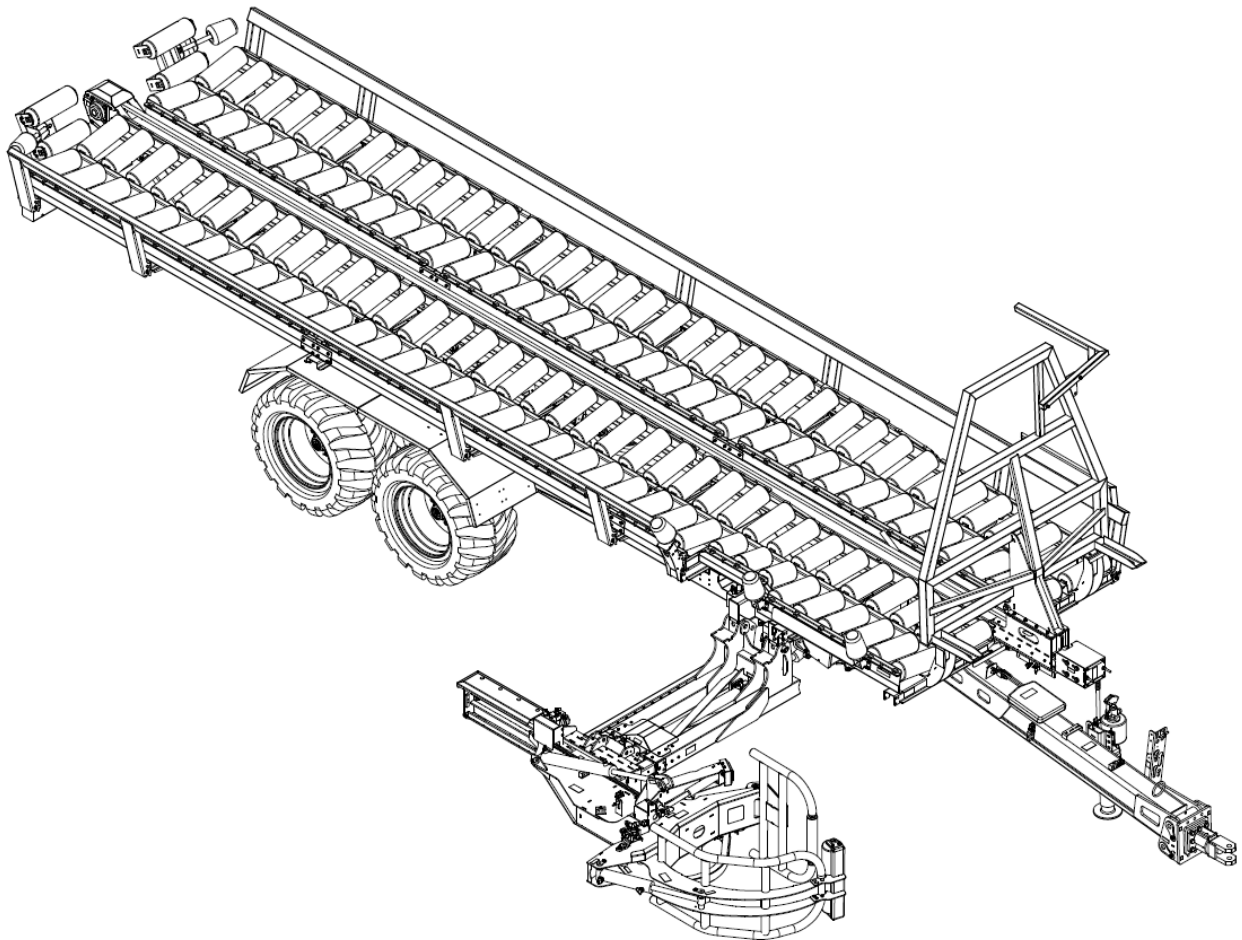


#404675



**ANDERSON**

***RBMPRO 2000***  
***Round bale trailer***  
***Remorque à balles rondes***



***Parts manual***  
***Livre de pièces***  
***2018***

## Content / Contenu

00 – GÉNÉRAL / GENERAL
01 – TIMON / DRAWBAR
02 – CHASSIS / FRAME
03 – CONVOYEUR GAUCHE - LEFT CONVEYOR
04 – CONVOYEUR DROITE - RIGHT CONVEYOR
05 – ARBRE À CONVOYEUR / CONVEYOR SHAFT
06 – POUSSOIR À BALLE / BALE PUSHER
07 – RAIL DU POUSSOIR / BALE PUSHER RAIL
08 - TANDEM & ESSIEUX SANS FREIN / TANDEM & AXLE W/O BRAKE
09 - TANDEM & ESSIEUX AVEC FREIN / TANDEM & AXLE WITH BRAKE
10 – BÉQUILLE / JACK
11 – COFFRE / LOCKER
12 – BRAS DE CHARGEMENT / LOADING ARM (1/2)
13 – BRAS DE CHARGEMENT / LOADING ARM (2/2)
14 – PINCE DE CHARGEMENT / LOADING CLAMP
15 – CYLINDRE TIMON / DRAWBAR CYLINDER
16 – CYLINDRE ARBRE À CONVOYEUR / CONVEYOR SHAFT CYLINDER
17 – CYLINDRE STOPPEUR DE BALLE / BALE STOPPER CYLINDER
18 – CYLINDRE LEVAGE BRAS / ARM LIFTING CYLINDER
19 – CYLINDRE EXTENSION BRAS / ARM EXTENSION CYLINDER
20 – CYLINDRE PIVOT 1 / PIVOT 1 CYLINDER
21 – CYLINDRE PIVOT 2 / PIVOT 2 CYLINDER
22 – CYLINDRE PIVOT 3 / PIVOT 3 CYLINDER
23 – CYLINDRE SERRAGE DE LA PINCE / CLAMP GRIPPING CYLINDER
24 – FREIN HYDRAULIQUE / HYDRAULIC BRAKE
25 – FREIN PNEUMATIQUE / PNEUMATIC BRAKE
26 – FREIN À MAIN / HAND BRAKE
27 – DÉCALQUES / DECALS
28 – DIAGRAMME HYDRAULIQUE / HYDRAULIC DIAGRAM
29 – DIAGRAMME ÉLECTRIQUE / ELECTRIC DIAGRAM
30 – DIAGRAMME FREINS A AIR / AIR BRAKE DIAGRAM
31 – DIAGRAMME FREINS HYDRAULIQUE / HYDRAULIC BRAKES DIAGRAM

Pour les commandes de pièces, utilisez le livre de pièces et trouvez l'item dont vous avez besoin et contacter votre revendeur ou contactez-nous directement à :

For any parts order, please use the parts manual to find the item you need and contact your dealer or contact us directly at:

**ANDERSON GROUP**

5125 de la Plaisance

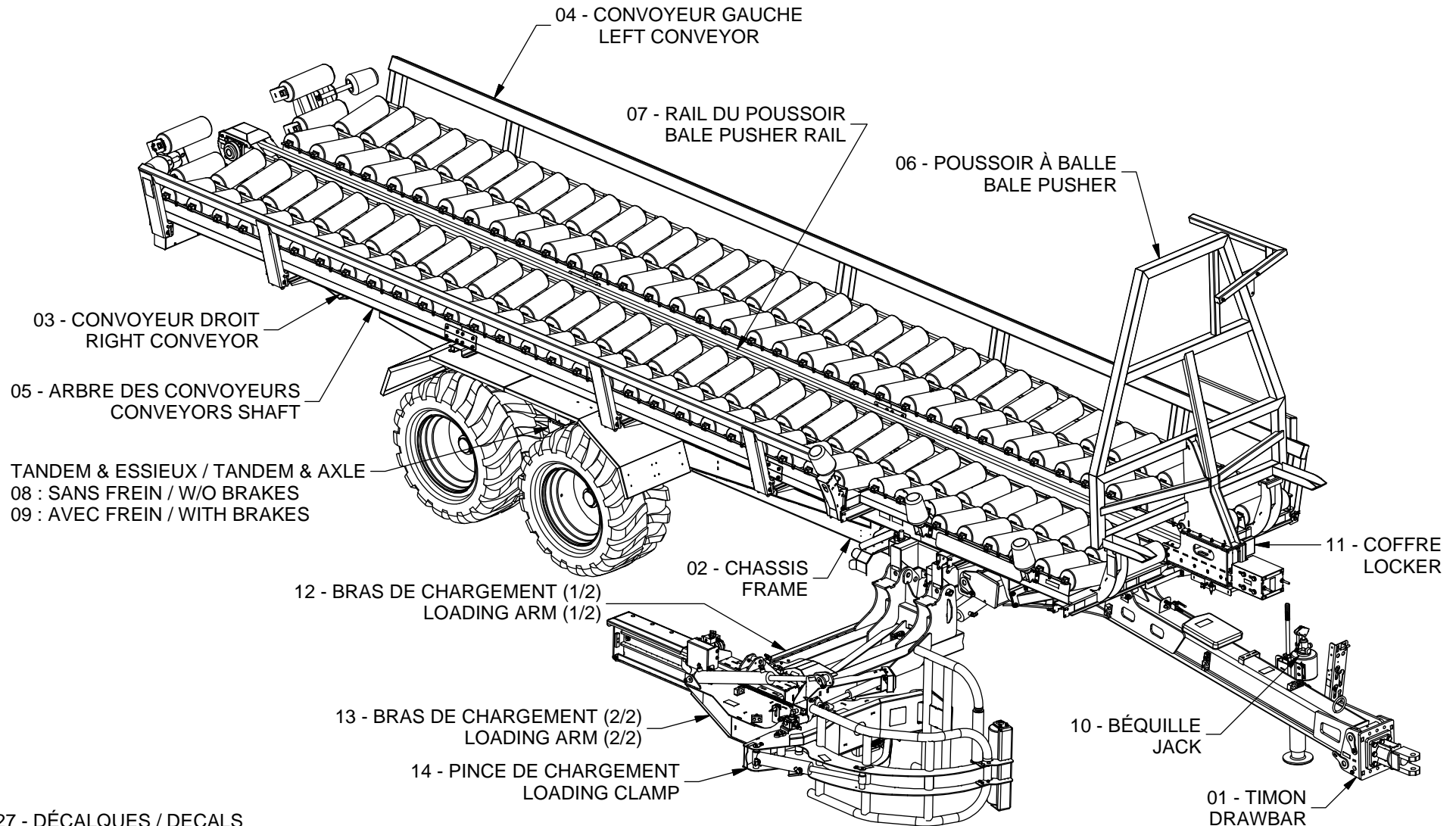
Chesterville (Québec)

CANADA G0P 1J0

Tel.: 819-382-2952 Fax: (819) 382-2643 Email: [service@grpanderson.com](mailto:service@grpanderson.com)

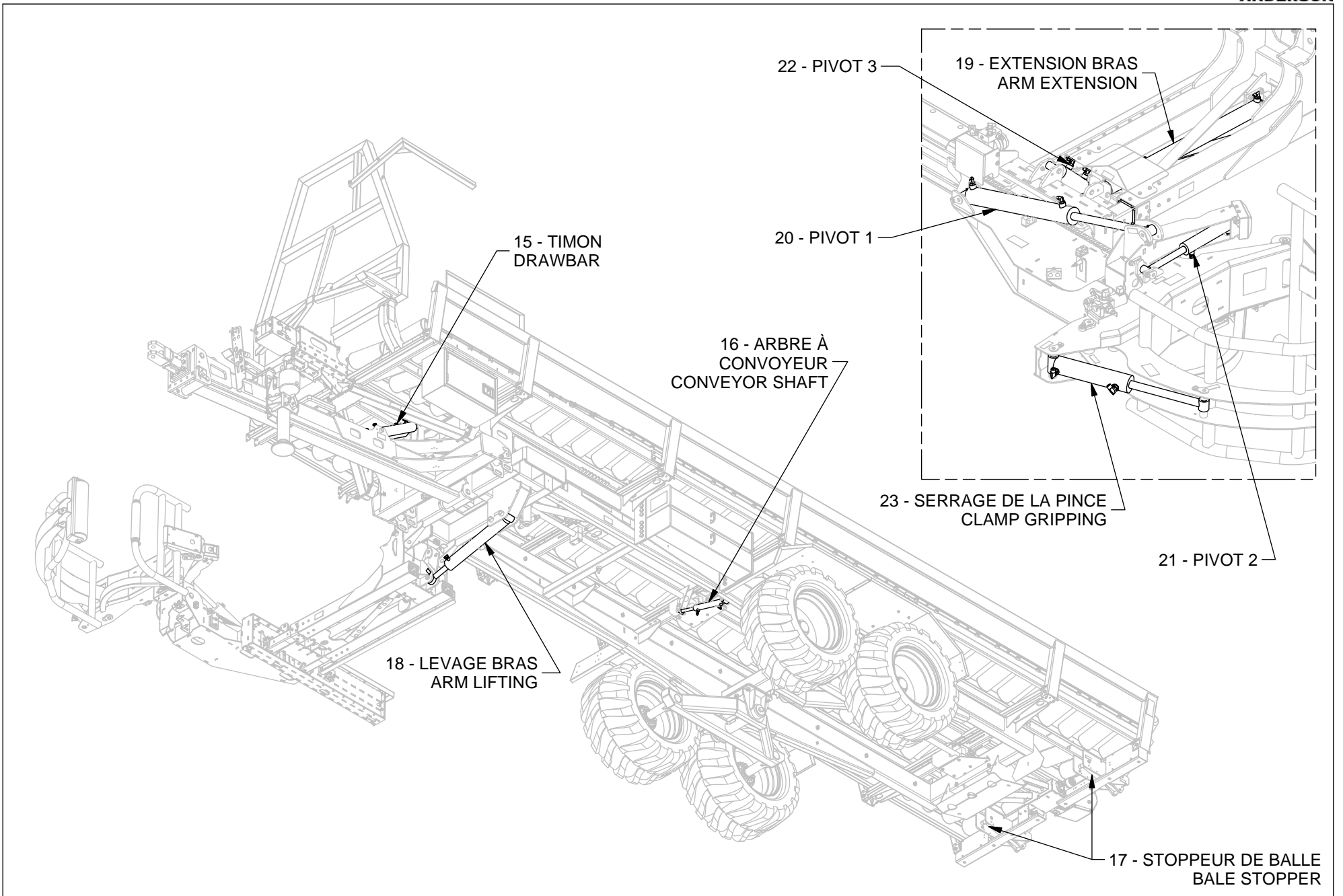
Visit our website: [www.grpanderson.com](http://www.grpanderson.com)

# 00 - GÉNÉRAL / GENERAL



- 27 - DÉCALQUES / DECALS
- 28 - DIAGRAMME HYDRAULIQUE / HYDRAULIC DIAGRAM
- 29 - DIAGRAMME ÉLECTRIQUE / ELECTRIC DIAGRAM
- 30 - DIAGRAMME FREINS A AIR / AIR BRAKES DIAGRAM
- 31 - DIAGRAMME FREINS HYDRAULIQUES / HYDRAULIC BRAKE DIAGRAM

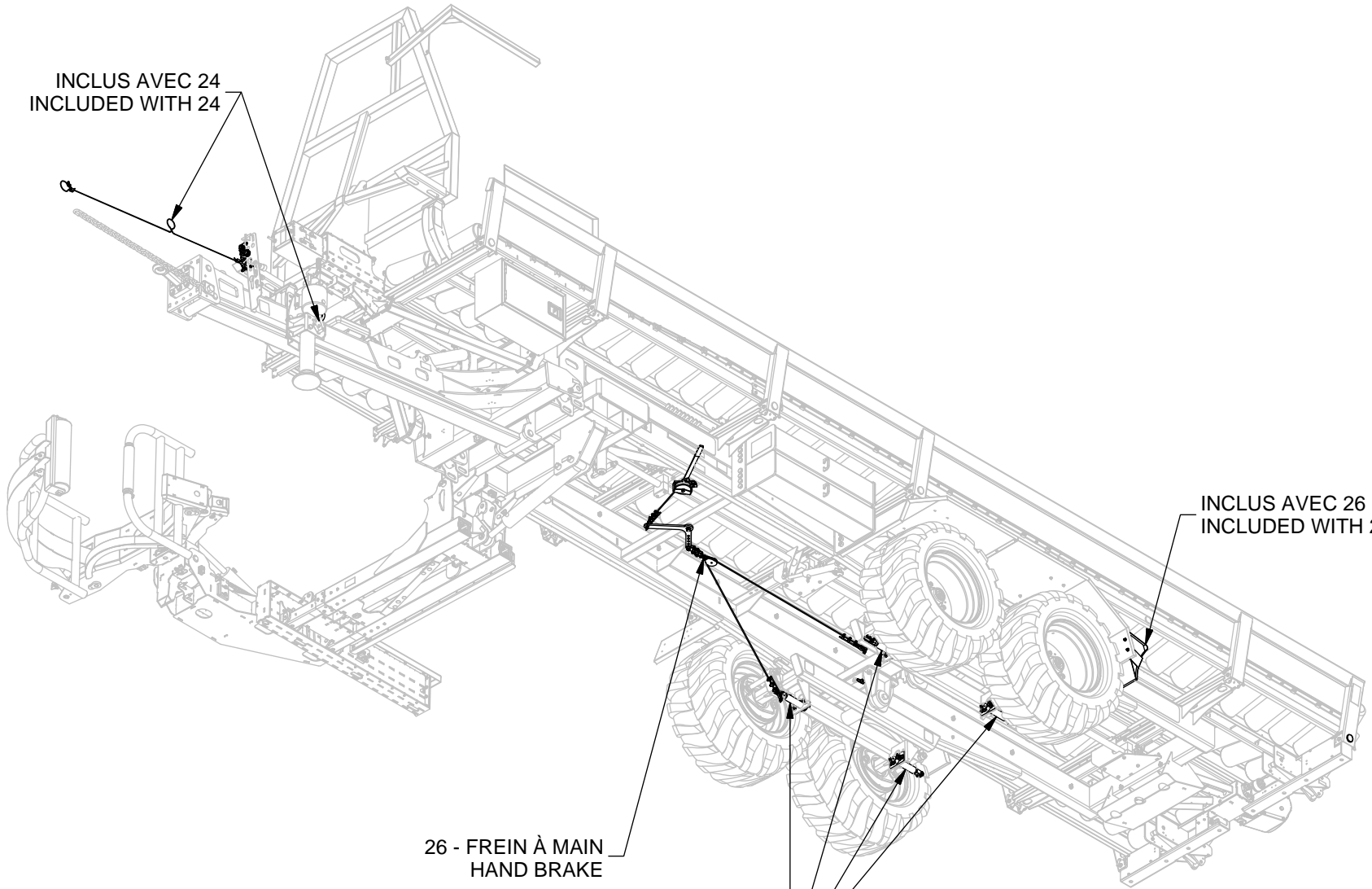
# 00 - CYLINDRES DE LA REMORQUE / TRAILER CYLINDERS



# 00 - OPTIONS DE LA REMORQUE / TRAILER OPTIONS



INCLUS AVEC 24  
INCLUDED WITH 24



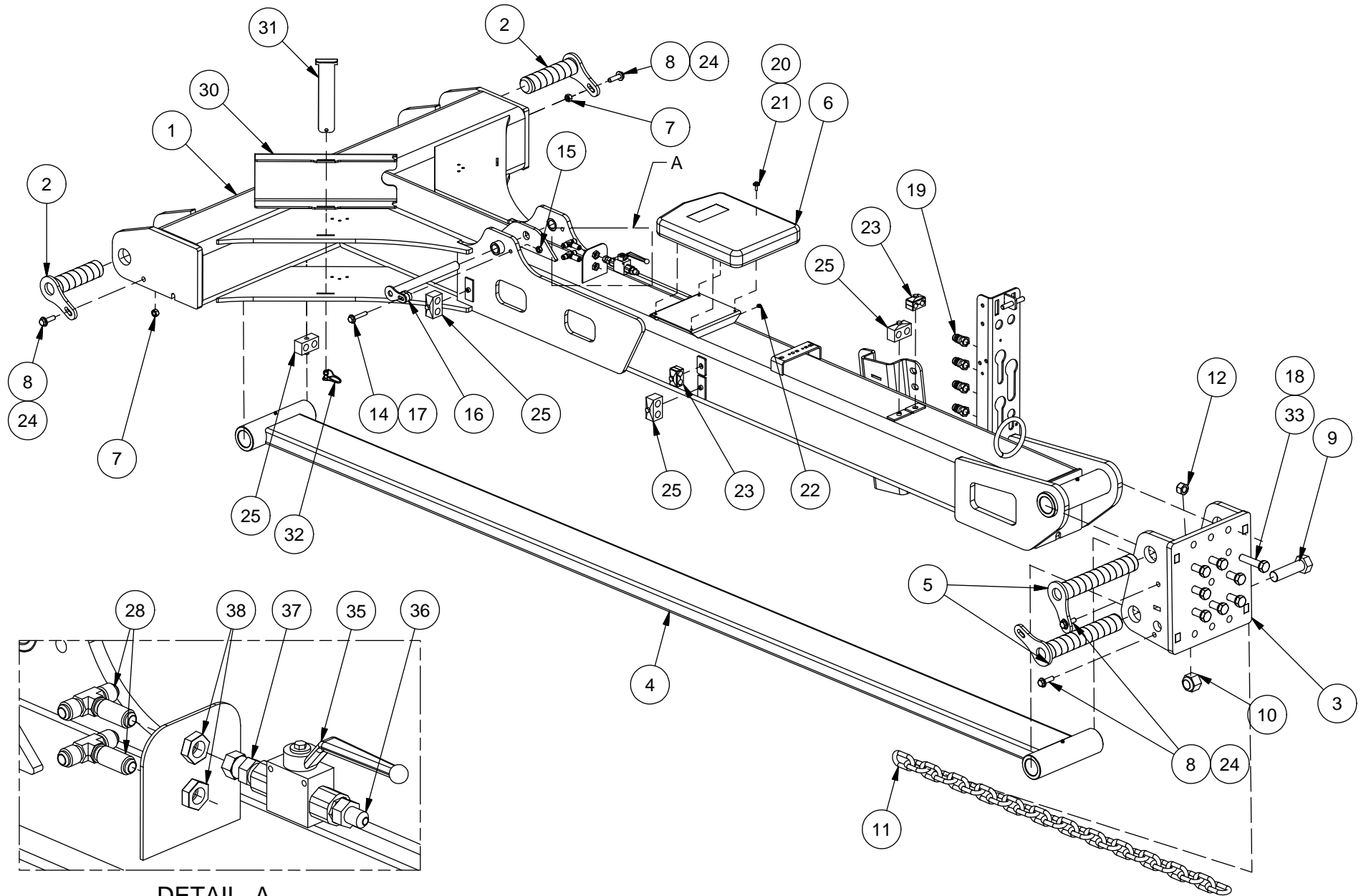
INCLUS AVEC 26  
INCLUDED WITH 26

26 - FREIN À MAIN  
HAND BRAKE

24 - FREIN HYDRAULIQUE  
HYDRAULIC BRAKE

25 - FREIN À AIR  
AIR BRAKE

# 01 - TIMON / DRAWBAR



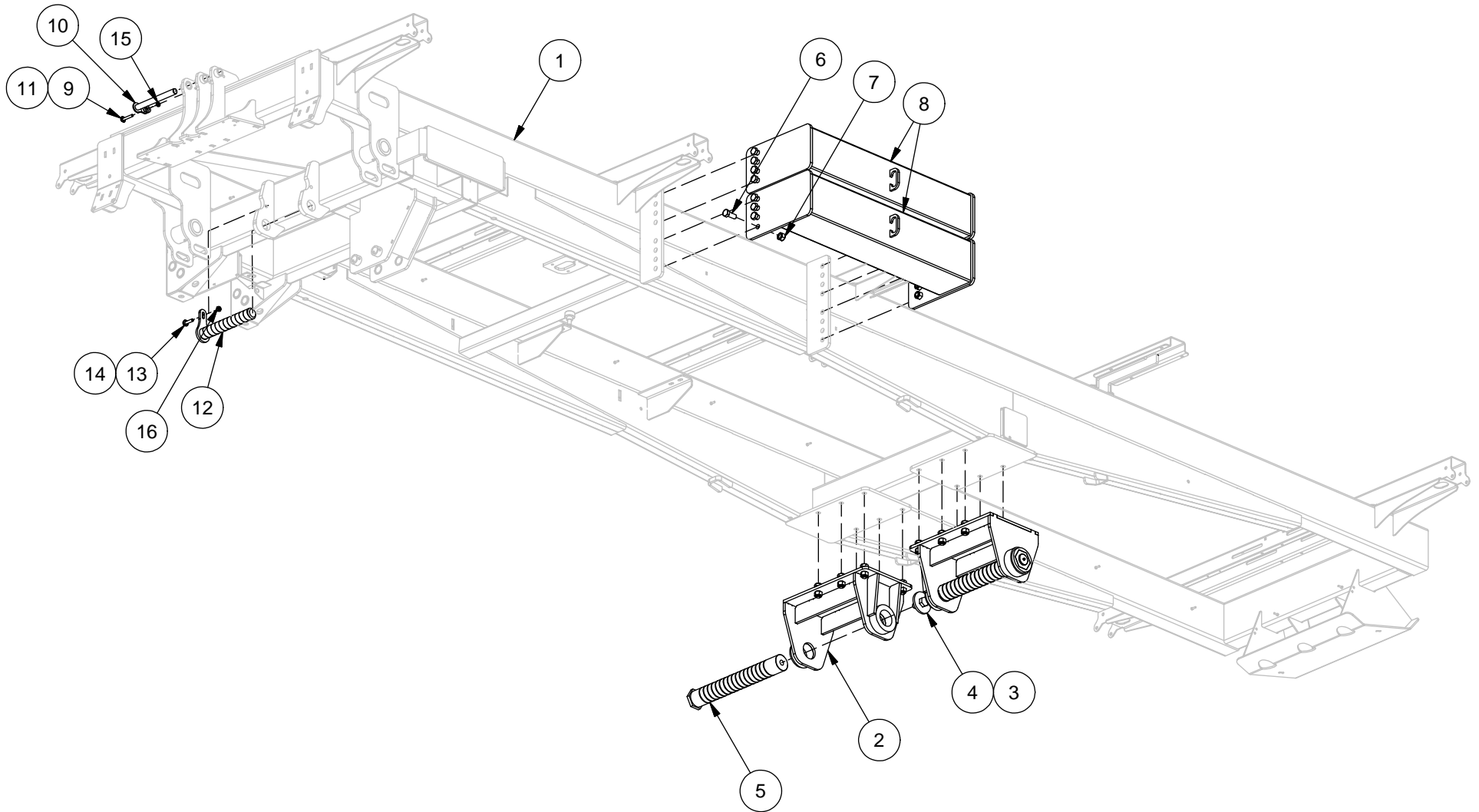
DETAIL A

# 01 - TIMON / DRAWBAR



ITEM	QT	PART/PIECE	ENGLISH DESCRIPTION	DESCRIPTION FRANCAISE	NOTE
1	1	079-FRM-AD	POLE	TIMON	
2	2	079-FRM-AF	PIN	AXE	
3	1	079-FRM-AG	POLE FRONT PART	PARTIE AVANT DU TIMON	
4	1	079-FRM-AH	LEVELING BAR	BARRE DE MISE A NIVEAU	
5	2	079-FRM-AI	PIN	AXE	
6	1	325109-1	MANUAL CASE	BOITIER DU MANUEL	
7	4	506040	NYLON NUT M12 X 1.75	ECROU NYLON M12 X 1.75	
8	4	506102	HEX. BOLT M12 X 1.75 X 45mm CL8.8	BOULON HEX. M12 X 1.75 X 45mm CL8.8	
9	1	500352	BOLT 1 1/4 x 4 1/2 NC Z	BOULON 1 1/4 x 4 1/2 NC Z	
10	1	501078	HEX NYLON LOCKNUT GR5 1 1/4-7 Z	ÉCROU NYLON IND HEX GR5 1 1/4-7 Z	
11	1	302021	SECURITY CHAIN	CHAINE DE SÉCURITÉ	
12	8	506038	NYLON NUT M20 X 2.5	ECROU NYLON M20 X 2.5	
14	1	502004	FLAT WASHER 3/8 Z	RONDELLE PLATE 3/8 Z	
15	1	506039	NYLON NUT M10 X 1.5	ECROU NYLON M10 X 1.5	
16	1	079-FRM-BC	PIN	AXE	
17	1	506065	HEX. BOLT M10 X 1.5 X 60 mm CL8.8	BOULON HEX. M10 X 1.5 X 60 mm CL8.8	
18	8	502050	LOCK WASHER 3/4	RONDELLE DE BLOCAGE 3/4	
19	4	452000	HYDRAULIC FITTING	ADAPTEUR HYDRAULIQUE	
20	4	506124	HEX. BOLT M6 X 1 X 20mm CL8.8	BOULON HEX. M6 X 1 X 20mm CL8.8	
21	4	502002	FLAT WASHER 1/4 Z	RONDELLE PLATE 1/4 Z	
22	4	506050	HEX NUT M6 X 1	ECROU NYLON M6 X 1	
23	2	320009-3	HOSE HOLDER	SUPPORT DE BOYAUX	
24	4	502006	FLAT WASHER 1/2 Z-SAE	RONDELLE PLATE 1/2 Z-SAE	
25	4	470051	HOSE SUPPORT	SUPPORT A BOYAU	
28	2	450858	6 M.JIC - 6 M.JIC	6 M.JIC - 6 M.JIC	
30	1	079-FRM-196	DOMPER CYLINDER BLOCKER	BÉQUILLE CYLINDRE DOMPEUR	
31	1	079-FRM-198	LOCK FOR DOMPER CYLINDER BLOCKER	BARRURE DE LA BÉQUILLE DOMPEUR	
32	1	320031	LOCK PIN	BARRURE	
33	8	506170	HEX. BOLT M20 X 2.5 X 90mm CL8.8	BOULON HEX. M20 X 2.5 X 90mm CL8.8	
35	1	466998	HYDRAULIC VALVE	VALVE HYDRAULIQUE	
36	1	450542	6 M.JIC - 6 M.NPT	6 M.JIC - 6 M.NPT	
37	1	450994	6 F.JIC - 6 M.NPT	6 F.JIC - 6 M.NPT	
38	2	450897	NUT FOR HYDRAULIC FITTING	ÉCROU POUR ADAPTEUR HYDRAULIQUE	

# 02 - CHASSIS / FRAME



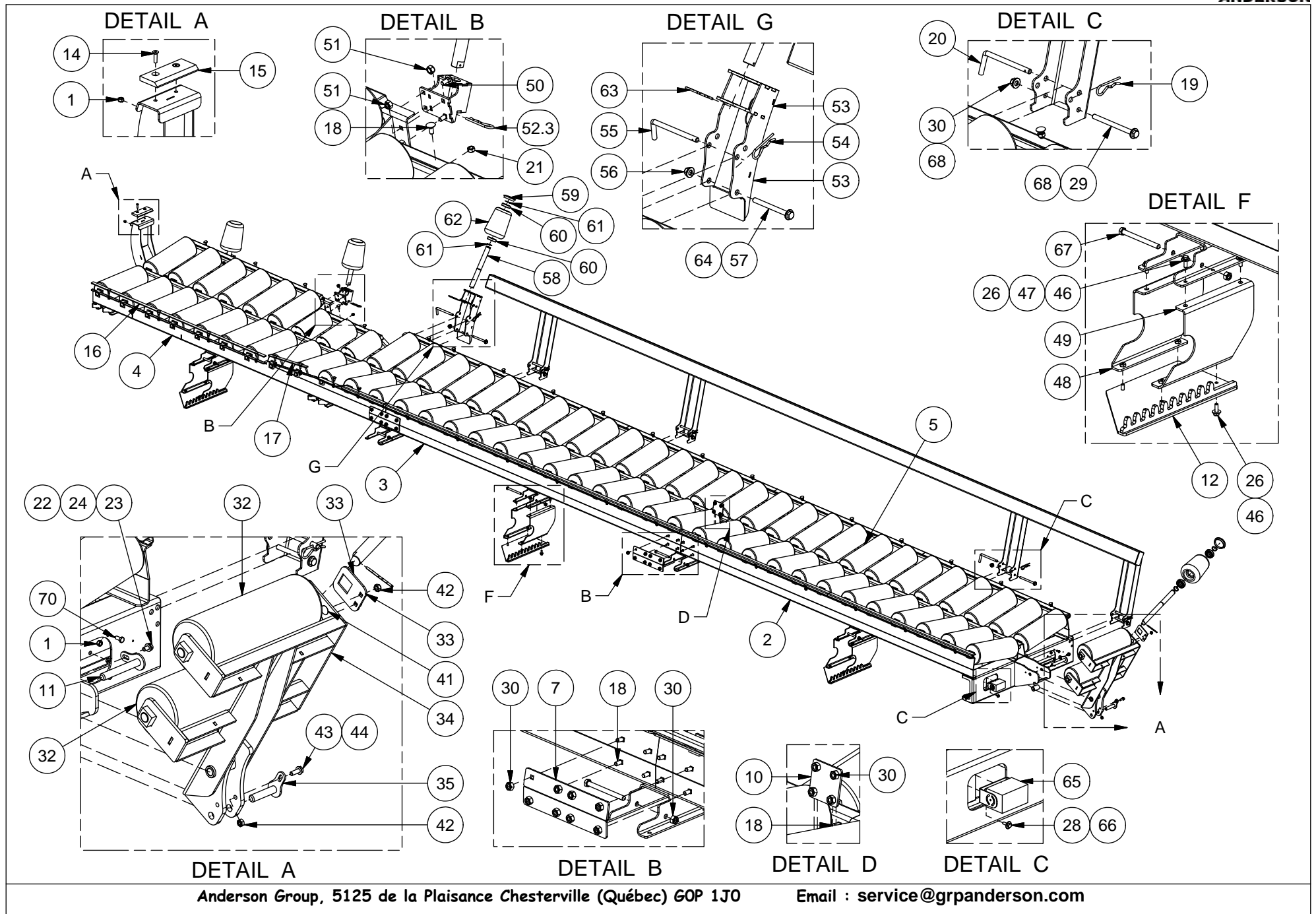


# 02 - CHASSIS / FRAME



ITEM	QT	PART/PIECE	ENGLISH DESCRIPTION	DESCRIPTION FRANCAISE	NOTE
1	1	079-FRM-BU	FRAME	CHASSIS	
2	2	079-FRM-AC	TANDEM SUPPORT	SUPPORT DE TANDEM	
3	2	500319	HEX BOLT GR5 1-14 X 2 Z	BOULON HEX GR5 1-14 X 2 Z	
4	2	234145	BRACKET	FERRURE	
5	2	079-TAN-AC	TANDEM PIN	AXE DU TANDEM	
6	16	506080	HEX. BOLT M16 X 2.5 X 50mm CL8.8	BOULON HEX. M20 X 2.5 X 50mm CL8.8	
7	16	506038	NYLON NUT M20 X 2.5	ECROU NYLON M20 X 2.5	
8	2	079-FRM-AY	COUNTER WEIGHT	CONTRE POIDS	
9	1	506065	HEX. BOLT M10 X 1.5 X 60 mm CL8.8	BOULON HEX. M10 X 1.5 X 60 mm CL8.8	
10	1	079-FRM-BD	DOMPER CYLINDER PIN	AXE DU CYLINDRE DOMPEUR	
11	1	502004	FLAT WASHER 3/8 Z	RONDELLE PLATE 3/8 Z	
12	1	079-FRM-AI	PIN	AXE	
13	1	506102	HEX. BOLT M12 X 1.75 X 45mm CL8.8	BOULON HEX. M12 X 1.75 X 45mm CL8.8	
14	1	502006	FLAT WASHER 1/2 Z-SAE	RONDELLE PLATE 1/2 Z-SAE	
15	1	506039	NYLON NUT M10 X 1.5	ECROU NYLON M10 X 1.5	
16	1	506040	NYLON NUT M12 X 1.75	ECROU NYLON M12 X 1.75	

# 03 - CONVOYEUR DROIT - RIGHT CONVEYOR

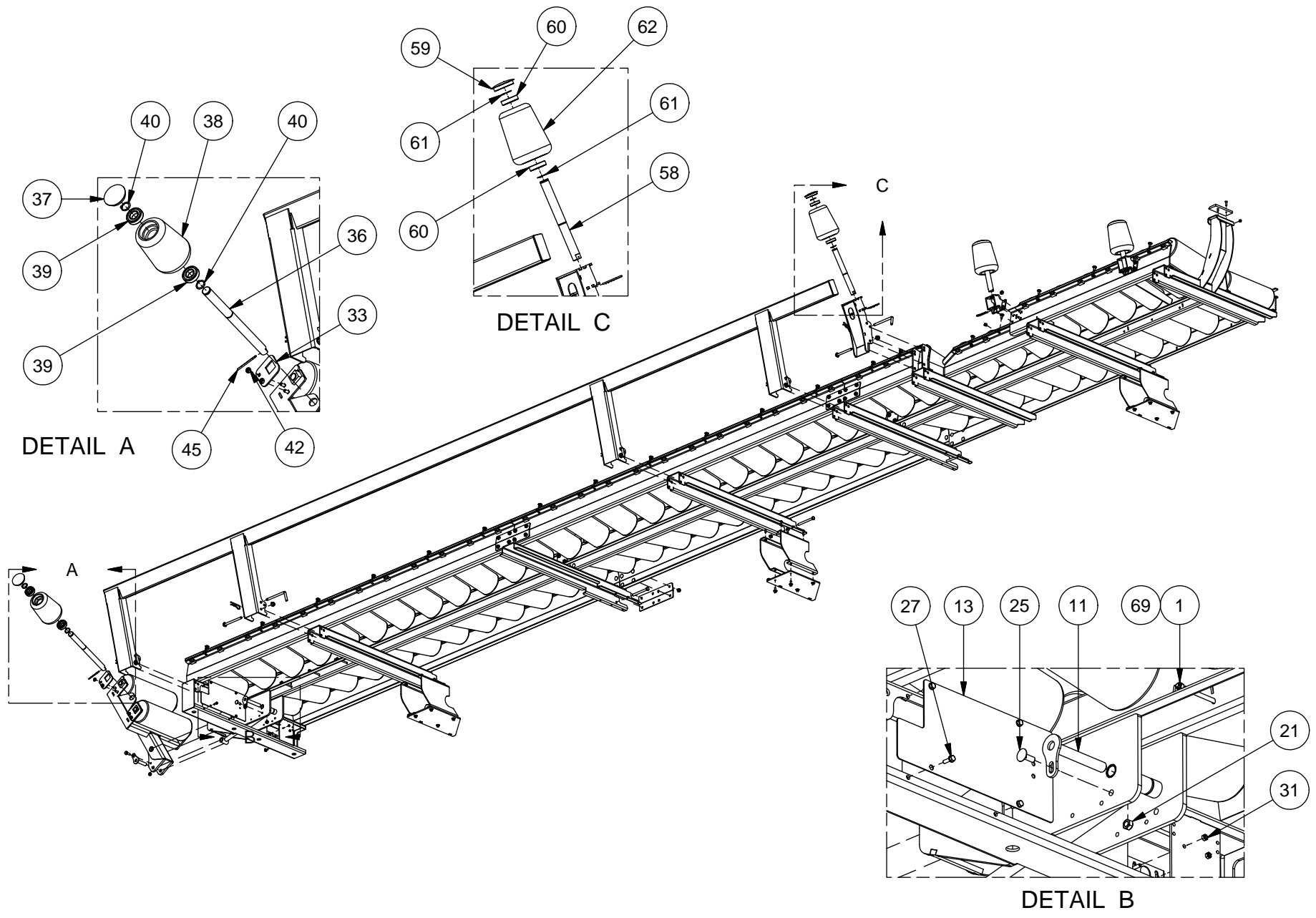


# 03 - CONVOYEUR DROIT - RIGHT CONVEYOR



ITEM	QT	PART/PIECE	ENGLISH DESCRIPTION	DESCRIPTION FRANCAISE	NOTE
1	9	506051	NYLON NUT M8 X 1.25	ECROU NYLON M8 X 1.25	
2	1	079-CON-AD	RIGHT REAR CONVEYOR FRAME	CHASSIS CONVOYEUR ARR. DROIT	
3	1	079-CON-AB	CENTER RIGHT CONVEYOR FRAME	CHASSIS CONVOYEUR CENTRE DROIT	
4	1	079-CON-AH	CONVEYOR FRAME REAR RIGHT	CHASSIS CONVOYEUR ARRIERE DROIT	
5	1	210523	TABLE PLASTIC ROLLERS 19"7/16	ROULEAU NOIR 6" DIA X ( 19"7/16 )	
7	4	079-CON-011	CONVEYOR JUNCTION PLATE	PLAQUE DE JONCTION CONVOYEUR	
10	4	079-CON-043	CONVEYOR JUNCTION PLATE	PLAQUE DE JONCTION CONVOYEUR	
12	3	079-CON-AN	BOTTOM RACK AND PIGNON	CREMAILLERE DU BAS	
14	2	506116	HEX FLAT HEAD CAP SCREW GR5 5/16-18 X 1 1/2	VIS A TETE FRAISEE ALLEN M8-1.25 X 30MM	
15	1	079-CON-122	PUSHER TEFLON SLIDER	GLISSIERE POUSSOIR	
16	1	079-CON-100	ROLL LOCKING PLATE	BARRURE DE ROULEAU	
17	1	079-CON-101	ROLL LOCKING PLATE	BARRURE DE ROULEAU	
18	87	500700	CARRIAGE BOLT M10 X 1.50 X 25 CL4.6	BOULON CAROSSERIE M10 X 1.50 X 25 CL4.6	
19	4	320039	HITCH PIN 3/16	GOUPILLE D'ATTACHE 3/16	
20	4	320091	PIN	GOUPILLE	
22	1	502019	FLAT WASHER M10 Z	RONDELLE PLATE M10 Z	
23	1	506009	HEX. BOLT M10 X 1.5 X 20mm CL8.8	BOULON HEX. M10 X 1.5 X 20mm CL8.8	
24	1	502047	LOCK WASHER 7/16	RONDELLE DE BLOCAGE 7/16	
26	24	506001	HEX. BOLT M8 X 1.25 X 25mm CL8.8	BOULON HEX. M8 X 1.25 X 25mm CL8.8	
28	6	506124	HEX. BOLT M6 X 1 X 20mm CL8.8	BOULON HEX. M6 X 1 X 20mm CL8.8	
29	4	506142	HEX. BOLT M12 X 1.75 X 150mm CL8.8	BOULON HEX. M12 X 1.75 X 150mm CL8.8	
30	57	506040	NYLON NUT M12 X 1.75	ECROU NYLON M12 X 1.75	
32	1	210523	TABLE PLASTIC ROLLERS 19"7/16	ROULEAU NOIR 6" DIA X ( 19"7/16 )	
34	1	079-CON-AW	BALE STOPPER FRAME	CHASSIS ARRET BALLE	
35	1	079-CON-AJ	BALE STOPPER CYLINDER PIN	AXE CYLINDRE ARRET BALLE	
41	4	500700	CARRIAGE BOLT M10 X 1.50 X 25 CL4.6	BOULON CAROSSERIE M10 X 1.50 X 25 CL4.6	
43	1	506009-2	HEX. BOLT M10 X 1.5 X 30mm CL8.8	BOULON HEX. M10 X 1.5 X 30mm CL8.8	
44	1	502019	FLAT WASHER M10 Z	RONDELLE PLATE M10 Z	
46	24	502014	FLAT WASHER 5/16 Z	RONDELLE PLATE 5/16 Z	
47	24	502046	LOCK WASHER 5/16 Z	RONDELLE DE BLOCAGE 5/16 Z	
48	3	079-CON-BM	FRONT RACK AND PIGNON BRACKET	SUPPORT CREMAILLERE AV	
49	3	079-CON-BN	REAR RACK AND PIGNON BRACKET	SUPPORT CREMAILLERE ARR.	
50	4	500700	CARRIAGE BOLT M10 X 1.50 X 25 CL4.6	BOULON CAROSSERIE M10 X 1.50 X 25 CL4.6	
51	4	506040	NYLON NUT M12 X 1.75	ECROU NYLON M12 X 1.75	
52.3	1	320039	HITCH PIN 3/16	GOUPILLE D'ATTACHE 3/16	
53	1	079-CON-BD	ROLLER GUIDE HOLDER	SUPPORT DE ROULEAU D'APPUI	
54	1	320039	HITCH PIN 3/16	GOUPILLE D'ATTACHE 3/16	
55	1	320091	PIN	GOUPILLE	
56	1	506040	NYLON NUT M12 X 1.75	ECROU NYLON M12 X 1.75	
57	1	506017	HEX. BOLT M12 X 1.75 X 60mm CL8.8	BOULON HEX. M12 X 1.75 X 60mm CL8.8	
58	1	079-CON-096	ROLLER GUIDE SHAFT	ARBRE ROULEAU D'APPUI	
59	1	325107	CAP	CAPUCHON	
60	2	303045	BEARING 1654-Z	ROULEMENT 1654-Z	
61	2	320006	RETAINING RING	ANNEAU DE RETENUE	
62	1	486237	PLASTIC CONE	CONE DE PLASTIQUE	
63	1	320039	HITCH PIN 3/16	GOUPILLE D'ATTACHE 3/16	
64	2	502006	FLAT WASHER 1/2 Z-SAE	RONDELLE PLATE 1/2 Z-SAE	
65	1	900759	CAB CAMERA	CAB CAMERA	
66	2	502002	FLAT WASHER 1/4 Z	RONDELLE PLATE 1/4 Z	
67	5	506017	HEX. BOLT M12 X 1.75 X 60mm CL8.8	BOULON HEX. M12 X 1.75 X 60mm CL8.8	
68	8	502006	FLAT WASHER 1/2 Z-SAE	RONDELLE PLATE 1/2 Z-SAE	
70	4	506030	HEX. BOLT M8 X 1.25 X 18mm CL8.8	BOULON HEX. M8 X 1.25 X 18mm CL8.8	

# 03 - CONVOYEUR DROIT - RIGHT CONVEYOR

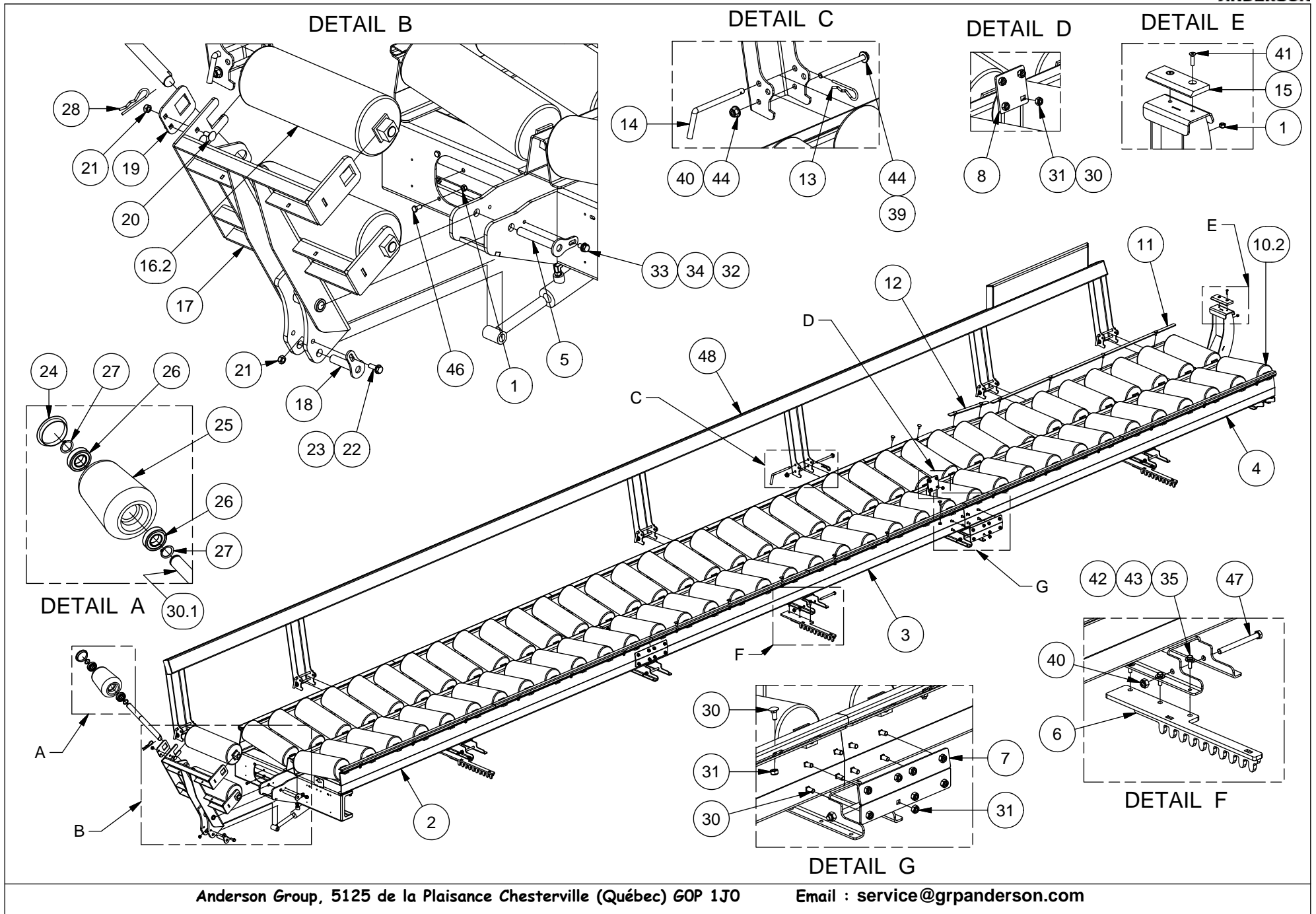


# 03 - CONVOYEUR DROIT - RIGHT CONVEYOR



ITEM	QT	PART/PIECE	ENGLISH DESCRIPTION	DESCRIPTION FRANCAISE	NOTE
13	1	079-CON-079	CAPPING PLATE	PLAQUE DE FERMETURE	
25	1	500705	CARRIAGE BOLT M10 X 1.50 X 30 CL4.6	BOULON CARROSSERIE M10 X 1.50 X 30 CL4.6	
27	4	502044	LOCK WASHER 1/4	RONDELLE DE BLOCAGE 1/4	
31	2	506050	HEX NUT M6 X 1	ECROU NYLON M6 X 1	
36	1	486226	SHAFT	ARBRE	
37	1	325107	CAP	CAPUCHON	
38	1	486237	PLASTIC CONE	CONE DE PLASTIQUE	
39	2	303045	BEARING 1654-Z	ROULEMENT 1654-Z	
40	2	320006	RETAINING RING	ANNEAU DE RETENUE	
52.3	1	320039	HITCH PIN 3/16	GOUPILLE D'ATTACHE 3/16	
59	1	325107	CAP	CAPUCHON	
60	2	303045	BEARING 1654-Z	ROULEMENT 1654-Z	
61	2	320006	RETAINING RING	ANNEAU DE RETENUE	
62	1	486237	PLASTIC CONE	CONE DE PLASTIQUE	
69	3	501140	HEX. BOLT M8 X 1.25 X 100mm CL8.8	BOULON HEX. M8 X 1.25 X 100mm CL8.8	

# 04 - CONVOYEUR GAUCHE - LEFT CONVEYOR

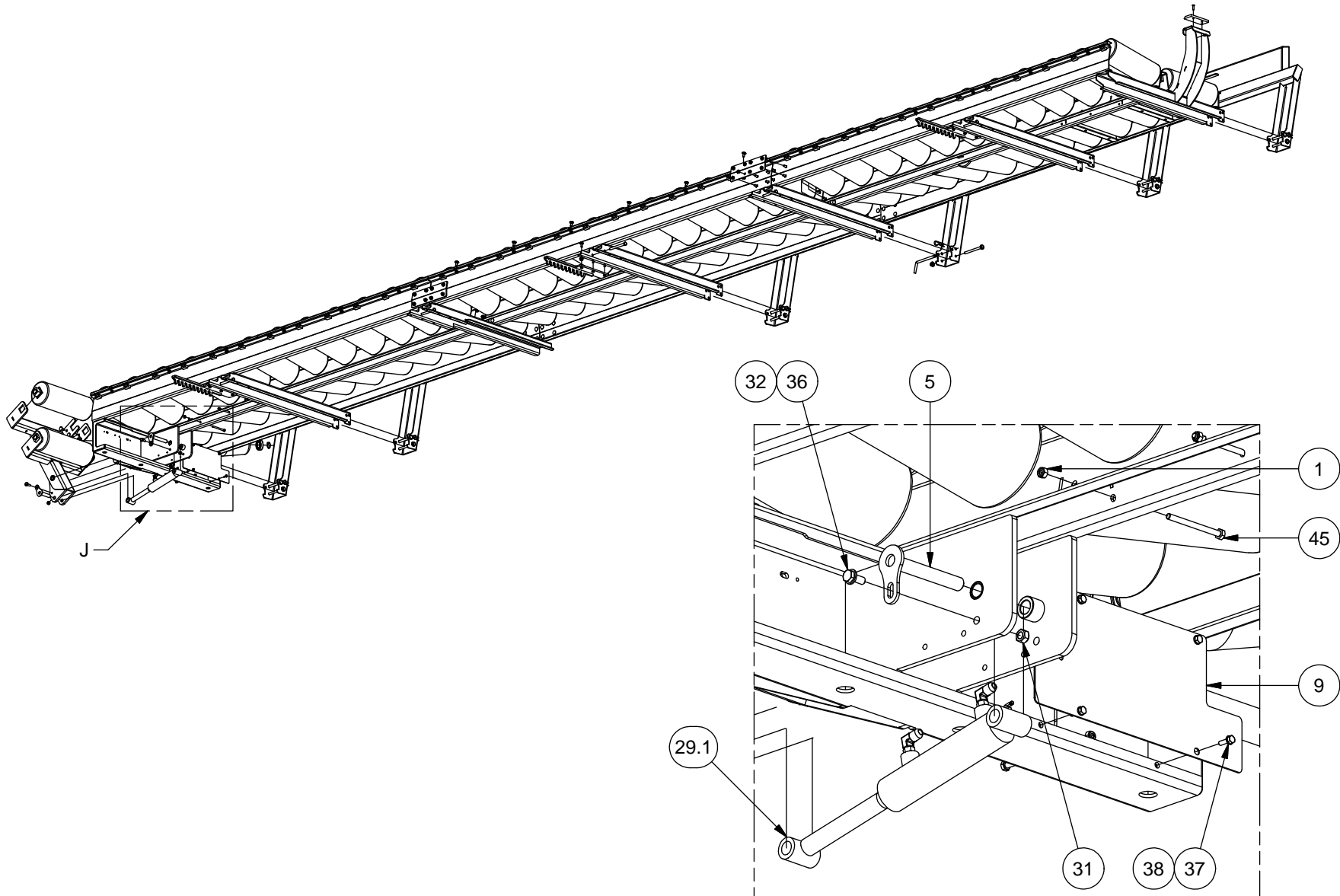


# 04 - CONVOYEUR GAUCHE - LEFT CONVEYOR



ITEM	QT	PART/PIECE	ENGLISH DESCRIPTION	DESCRIPTION FRANCAISE	NOTE
1	10	506051	NYLON NUT M8 X 1.25	ECROU NYLON M8 X 1.25	
2	1	079-CON-AP	CONVEYOR FRAME REAR LEFT	CHASSIS CONVOYEUR ARRIERE GAUCHE	
3	1	079-CON-AQ	CONVEYOR FRAME CENTER LEFT	CHASSIS CONVOYEUR CENTRE GAUCHE	
4	1	079-CON-AR	CONVEYOR FRAME FRONT LEFT	CHASSIS CONVOYEUR AVANT GAUCHE	
6	3	079-CON-AO	BOTTON RACK AND PIGNON	CRÉMAILLÈRE DU BAS	
7	4	079-CON-011	CONVEYOR JUNCTION PLATE	PLAQUE DE JONCTION CONVOYEUR	
8	4	079-CON-043	CONVEYOR JUNCTION PLATE	PLAQUE DE JONCTION CONVOYEUR	
10.2	1	210523	TABLE PLASTIC ROLLERS 19"7/16	ROULEAU NOIR 6" DIA X ( 19"7/16 )	
11	1	079-CON-100	ROLL LOCKING PLATE	BARRURE DE ROULEAU	
12	1	079-CON-101	ROLL LOCKING PLATE	BARRURE DE ROULEAU	
13	6	320039	HITCH PIN 3/16	GOUPILLE D'ATTACHE 3/16	
14	6	320091	PIN	GOUPILLE	
15	1	079-CON-122	PUSHER TEFLON SLIDER	GLISSIÈRE POUSSOIR	
16.2	1	210523	TABLE PLASTIC ROLLERS 19"7/16	ROULEAU NOIR 6" DIA X ( 19"7/16 )	
17	1	079-CON-AI	REAR LEFT STOPPER	BUTÉE ARRIERE GAUCHE	
18	1	079-CON-AJ	BALE STOPPER CYLINDER PIN	AXE CYLINDRE ARRET BALLE	
19	2	079-CON-015	ROLL LOCKING PLATE	BARRURE DE ROULEAU	
20	4	500700	CARRIAGE BOLT M10 X 1.50 X 25 CL4.6	BOULON CAROSSERIE M10 X 1.50 X 25 CL4.6	
21	5	506039	NYLON NUT M10 X 1.5	ECROU NYLON M10 X 1.5	
22	1	506009-2	HEX. BOLT M10 X 1.5 X 30mm CL8.8	BOULON HEX. M10 X 1.5 X 30mm CL8.8	
23	1	502019	FLAT WASHER M10 Z	RONDELLE PLATE M10 Z	
30.1	1	486226	SHAFT	ARBRE	
24	1	325107	CAP	CAPUCHON	
25	1	486237	PLASTIC CONE	CONE DE PLASTIQUE	
26	2	303045	BEARING 1654-Z	ROULEMENT 1654-Z	
27	2	320006	RETAINING RING	ANNEAU DE RETENUE	
28	1	320039	HITCH PIN 3/16	GOUPILLE D'ATTACHE 3/16	
29.1	1	467000	HYDRAULIC CYLINDER	CYLINDRE HYDRAULIQUE	
30	86	500700	CARRIAGE BOLT M10 X 1.50 X 25 CL4.6	BOULON CAROSSERIE M10 X 1.50 X 25 CL4.6	
33	1	506009	HEX. BOLT M10 X 1.5 X 20mm CL8.8	BOULON HEX. M10 X 1.5 X 20mm CL8.8	
34	1	502047	LOCK WASHER 7/16	RONDELLE DE BLOCAGE 7/16	
35	9	506001	HEX. BOLT M8 X 1.25 X 25mm CL8.8	BOULON HEX. M8 X 1.25 X 25mm CL8.8	
39	6	506142	HEX. BOLT M12 X 1.75 X 150mm CL8.8	BOULON HEX. M12 X 1.75 X 150mm CL8.8	
40	11	506040	NYLON NUT M12 X 1.75	ECROU NYLON M12 X 1.75	
41	2	506116	HEX FLAT HEAD CAP SCREW GR5 5/16-18 X 1 1/2	VIS A TÊTE FRAISÉE ALLEN M8-1.25 X 30MM	
42	9	502014	FLAT WASHER 5/16 Z	RONDELLE PLATE 5/16 Z	
43	9	502046	LOCK WASHER 5/16 Z	RONDELLE DE BLOCAGE 5/16 Z	
44	12	502006	FLAT WASHER 1/2 Z-SAE	RONDELLE PLATE 1/2 Z-SAE	
46	4	506030	HEX. BOLT M8 X 1.25 X 18mm CL8.8	BOULON HEX. M8 X 1.25 X 18mm CL8.8	
47	5	506017	HEX. BOLT M12 X 1.75 X 60mm CL8.8	BOULON HEX. M12 X 1.75 X 60mm CL8.8	
48	1	079-CON-BS	BALE GUIDE	GUIDE-BALLE	

# 04 - CONVOYEUR GAUCHE - LEFT CONVEYOR



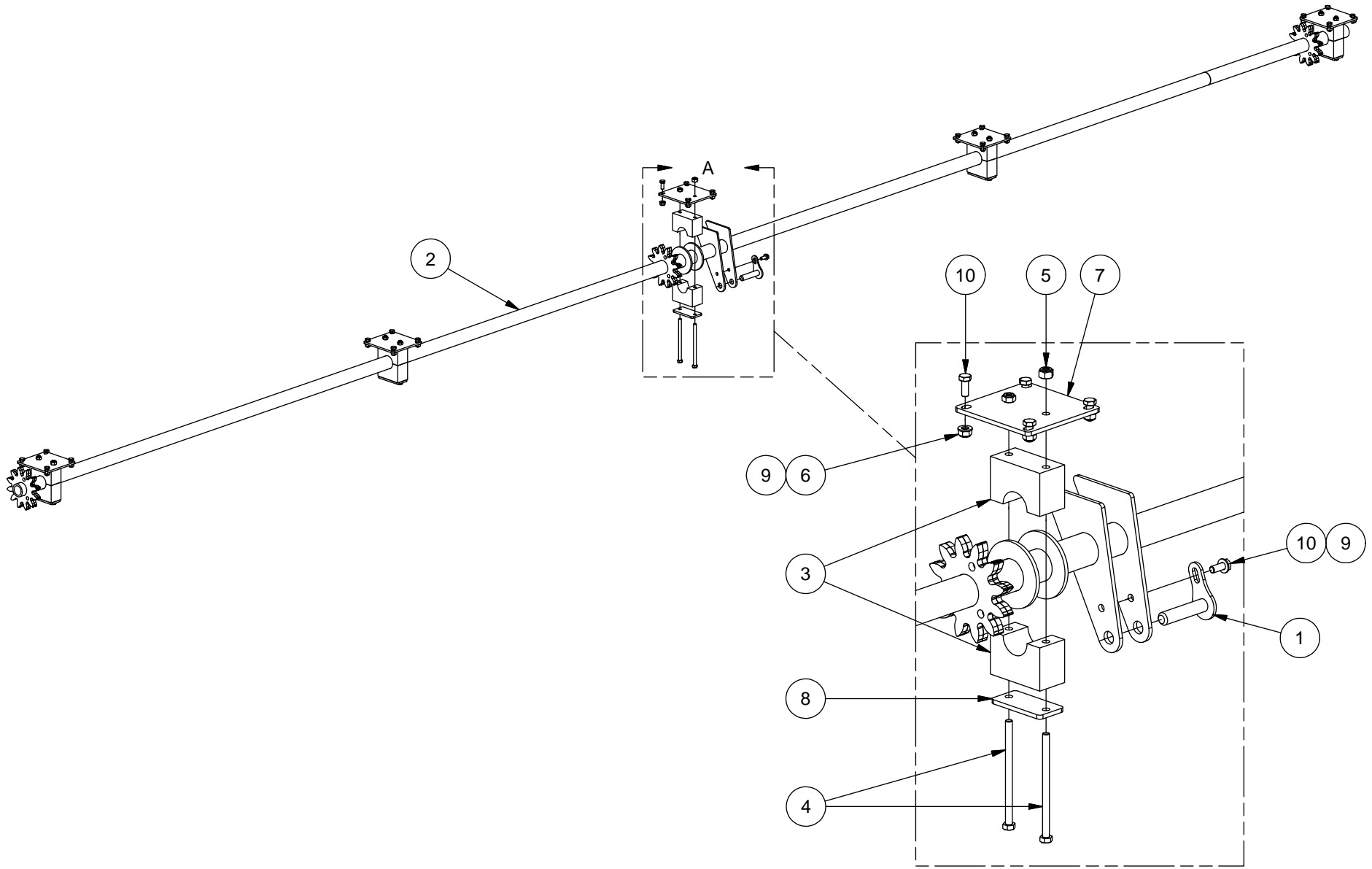


# 04 - CONVOYEUR GAUCHE - LEFT CONVEYOR



ITEM	QT	PART/PIECE	ENGLISH DESCRIPTION	DESCRIPTION FRANCAISE	NOTE
1	10	506051	NYLON NUT M8 X 1.25	ECROU NYLON M8 X 1.25	
9	1	079-CON-079	CAPPING PLATE	PLAQUE DE FERMETURE	
10.2	72	210523	TABLE PLASTIC ROLLERS 19"7/16	ROULEAU NOIR 6" DIA X ( 19"7/16 )	
16.2	2	210523	TABLE PLASTIC ROLLERS 19"7/16	ROULEAU NOIR 6" DIA X ( 19"7/16 )	
22	1	506009-2	HEX. BOLT M10 X 1.5 X 30mm CL8.8	BOULON HEX. M10 X 1.5 X 30mm CL8.8	
30.1	1	486226	SHAFT	ARBRE	
29.1	1	467000	HYDRAULIC CYLINDER	CYLINDRE HYDRAULIQUE	
36	1	506009-1	HEX. BOLT M10 X 1.5 X 25mm CL8.8	BOULON HEX. M10 X 1.5 X 25mm CL8.8	
37	4	502044	LOCK WASHER 1/4	RONDELLE DE BLOCAGE 1/4	
38	4	506124	HEX. BOLT M6 X 1 X 20mm CL8.8	BOULON HEX. M6 X 1 X 20mm CL8.8	
45	3	501140	HEX. BOLT M8 X 1.25 X 100mm CL8.8	BOULON HEX. M8 X 1.25 X 100mm CL8.8	

# 05 - ARBRE À CONVOYEUR / CONVEYOR SHAFT



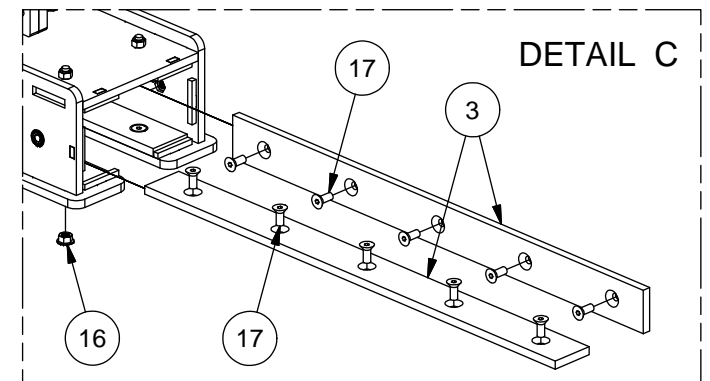
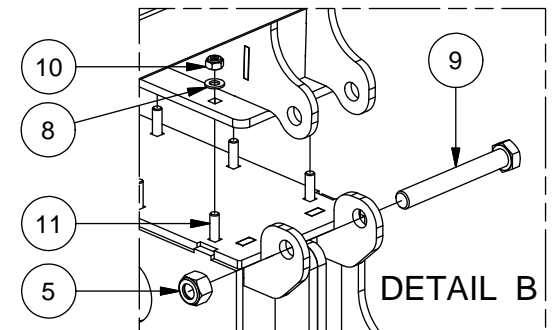
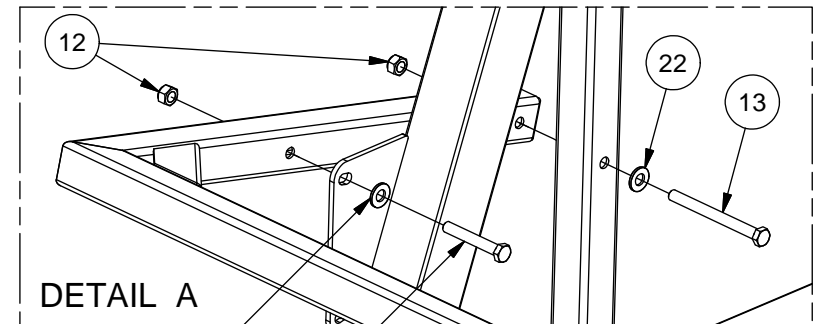
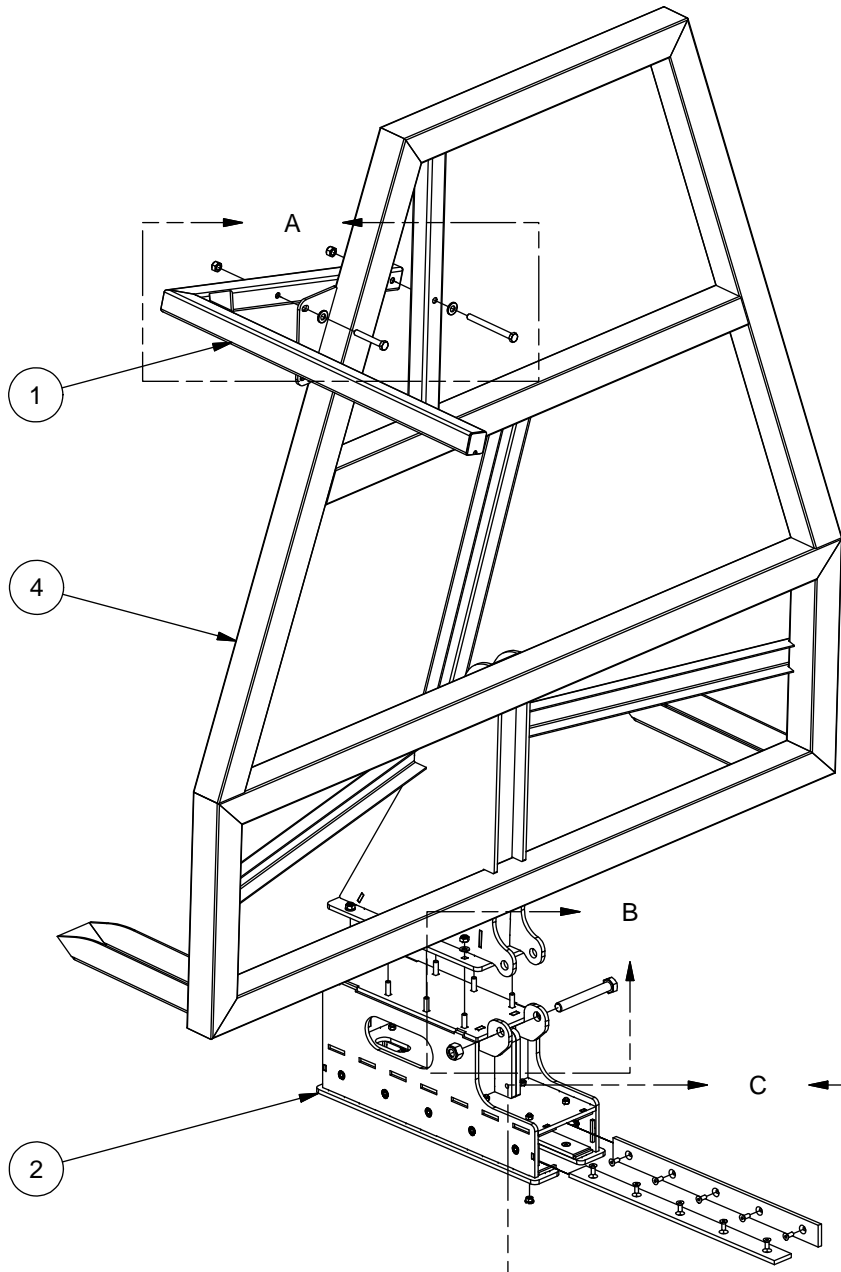
DETAIL A

# 05 - ARBRE À CONVOYEUR / CONVEYOR SHAFT



ITEM	QT	PART/PIECE	ENGLISH DESCRIPTION	DESCRIPTION FRANCAISE	NOTE
1	1	079-CON-AJ	BALE STOPPER CYLINDER PIN	AXE CYLINDRE ARRET BALLE	
2	1	079-CON-AM	RACK AND PIGNON SHAFT	ARBRE DE LA CRÉMAILLÈRE	
3	10	079-CON-050	RACK AND PIGNON TEFLON	TEFLON POUR CRÉMAILLÈRE	
4	10	506166	HEX. BOLT M10 X 1.5 X 170mm CL8.8	BOULON HEX. M10 X 1.5 X 170mm CL8.8	
5	2	506040	NYLON NUT M12 X 1.75	ECROU NYLON M12 X 1.75	
6	29	506039	NYLON NUT M10 X 1.5	ECROU NYLON M10 X 1.5	
7	5	079-CON-049	UPPER PLATE FOR RACK AND PIGNON	PLQ DESSUS TEFLON CRÉMAILLAIRE	
8	5	079-POU-191	BOTTOM PLATE FOR RACK AND PIGNON	PLQ DESSOUS TEFLON CREMAILLÈRE	
9	21	502019	FLAT WASHER M10 Z	RONDELLE PLATE M10 Z	
10	21	506009-1	HEX. BOLT M10 X 1.5 X 25mm CL8.8	BOULON HEX. M10 X 1.5 X 25mm CL8.8	

# 06 - POUSSOIR À BALLE / BALE PUSHER

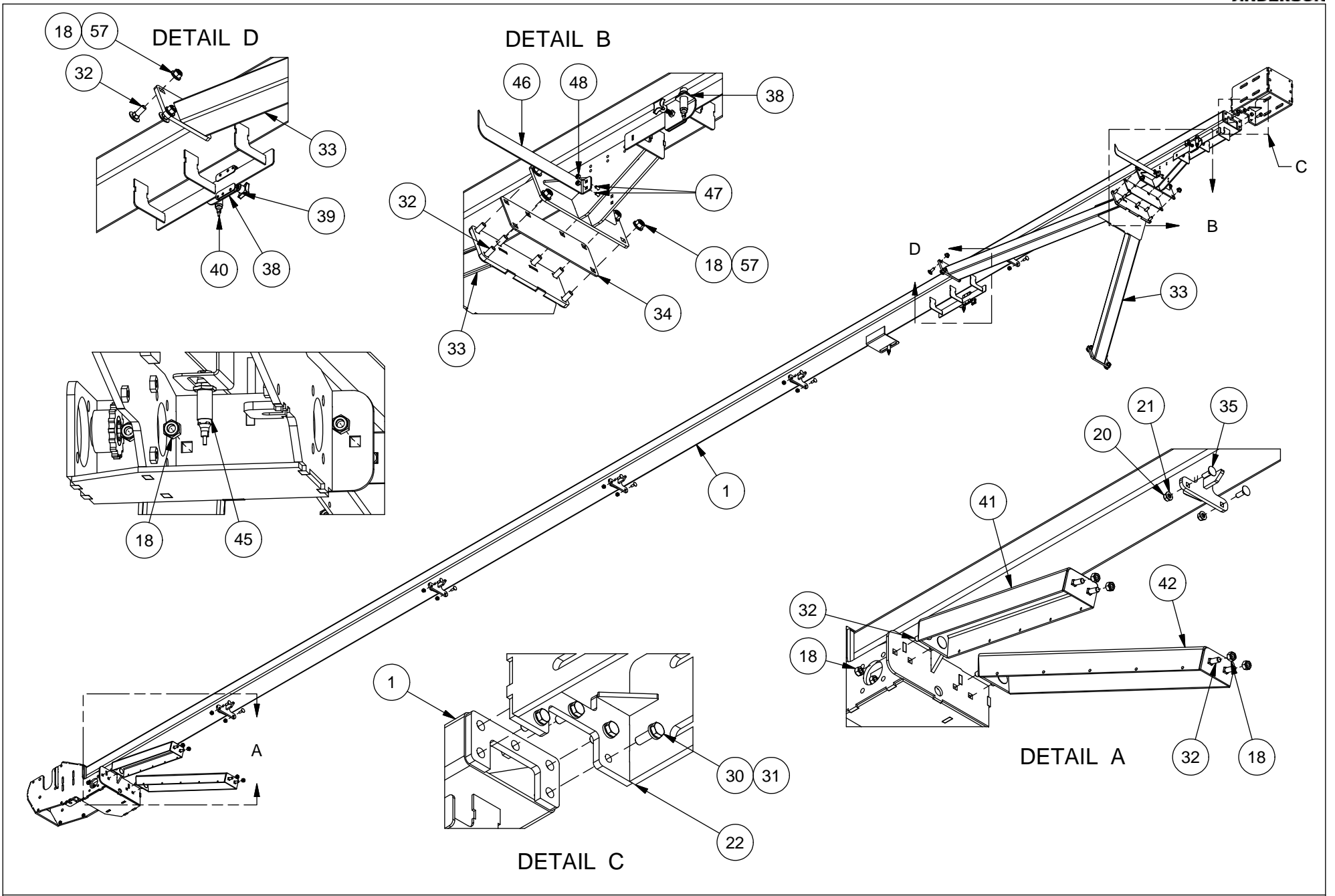


# 06 - POUSSOIR À BALLE / BALE PUSHER



ITEM	QT	PART/PIECE	ENGLISH DESCRIPTION	DESCRIPTION FRANCAISE	NOTE
1	1	079-POU-BD	THIRD BALE STOPPER	ARRET POUR 3E BALLE	
2	1	079-POU-BG	PUSHER BASE	BASE DU POUSSOIR	
3	6	079-POU-257	TEFLON SLIDER PAD	BANDE DE GLISSEMENT	
4	1	079-POU-BB	PUSHER TOP ASSEMBLY	TETE DE POUSSOIR	
5	1	506038	NYLON NUT M20 X 2.5	ECROU NYLON M20 X 2.5	
6	10	506116	HEX FLAT HEAD CAP SCREW GR5 5/16-18 X 1 1/2	VIS A TETE FRAISÉE ALLEN M8-1.25 X 30MM	
7	10	506051	NYLON NUT M8 X 1.25	ECROU NYLON M8 X 1.25	
8	8	502019	FLAT WASHER M10 Z	RONDELLE PLATE M10 Z	
9	1	506107	HEX BOLT M20 X 2,5 - 150 CL8.8 Z	BOULON HEX M20 X 2,5 - 150 CL8.8 Z	
10	8	506039	NYLON NUT M10 X 1.5	ECROU NYLON M10 X 1.5	
11	8	500707	CARRIAGE BOLT M10 X 1.50 X 40 CL4.6	BOULON CAROSSERIE M10 X 1.50 X 40 CL4.6	
12	2	506040	NYLON NUT M12 X 1.75	ECROU NYLON M12 X 1.75	
13	1	506017	HEX. BOLT M12 X 1.75 X 60mm CL8.8	BOULON HEX. M12 X 1.75 X 60mm CL8.8	
14	1	506121	HEX. BOLT M12 X 1.75 X 80mm CL8.8	BOULON HEX. M12 X 1.75 X 80mm CL8.8	
16	20	501144	FLANGE NUT	ECROU A EMBASE	
17	20	506161	HEX FLAT HEAD CAP SCREW GR5 5/16-18 X 1 1/2	VIS À TÊTE FRAISÉE HEX CREUX GR5 5/16-18 X 1 1/2	
22	2	502006	FLAT WASHER 1/2 Z-SAE	RONDELLE PLATE 1/2 Z-SAE	

# 07 - RAIL DU POUSSOIR / BALE PUSHER RAIL

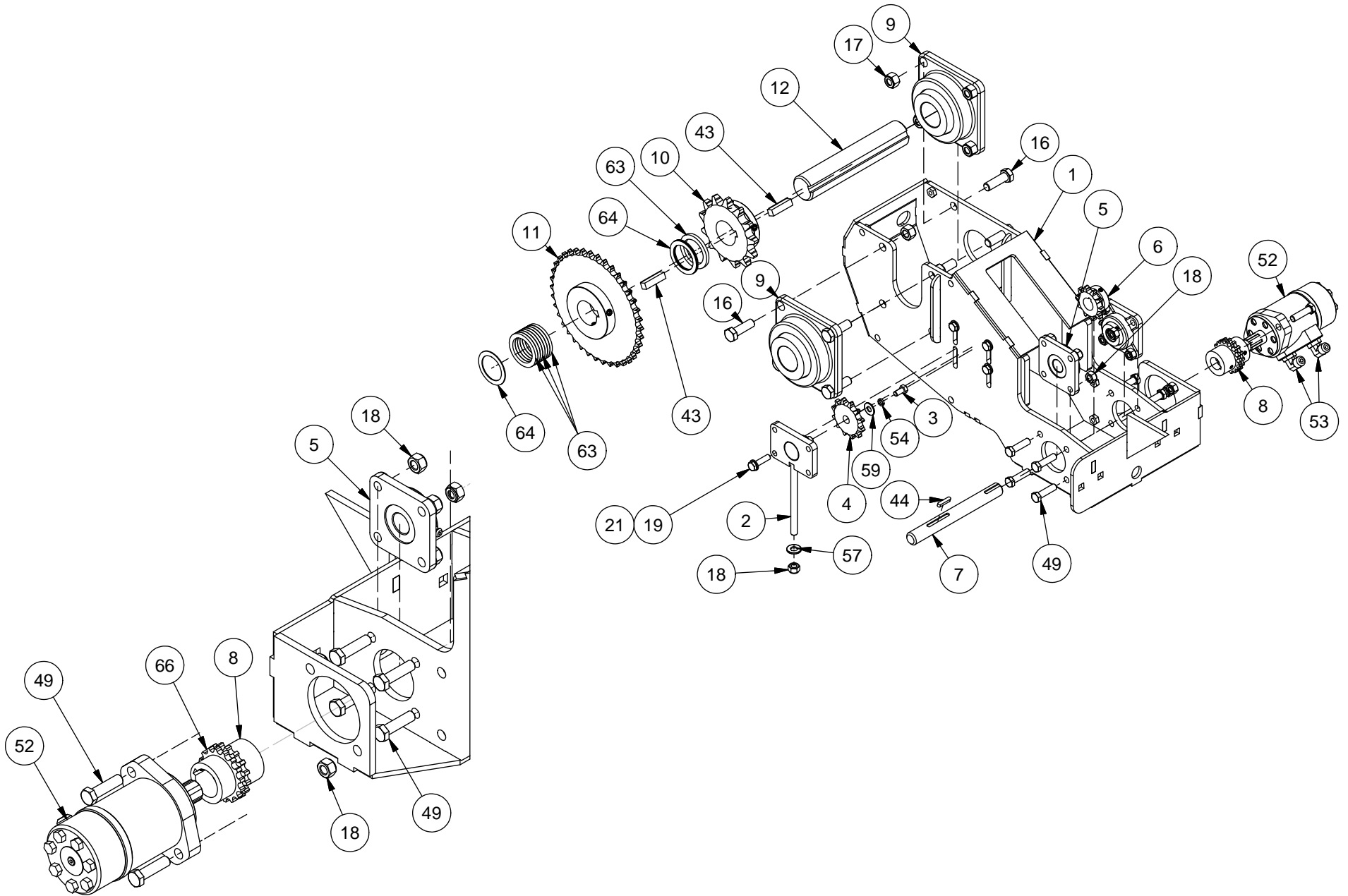


# 07 - RAIL DU POUSSOIR / BALE PUSHER RAIL



ITEM	QT	PART/PIECE	ENGLISH DESCRIPTION	DESCRIPTION FRANCAISE	NOTE
1	1	079-POU-BE	PUSHER TRACK	RAIL DU POUSSOIR	
18	33	506040	NYLON NUT M12 X 1.75	ECROU NYLON M12 X 1.75	
20	14	506039	NYLON NUT M10 X 1.5	ECROU NYLON M10 X 1.5	
21	14	502019	FLAT WASHER M10 Z	RONDELLE PLATE M10 Z	
22	1	079-POU-BF	FRONT PUSHER HOUSING	BOITIER AVANT DU POUSSOIR	
30	5	506009-2	HEX. BOLT M10 X 1.5 X 30mm CL8.8	BOULON HEX. M10 X 1.5 X 30mm CL8.8	
31	5	502047	LOCK WASHER 7/16	RONDELLE DE BLOCAGE 7/16	
32	20	507134	CARRIAGE BOLT M12 X 1.75 X 35 CL8.8	BOULON CAROSSERIE M12 X 1.75 X 35 CL8.8	
33	1	079-POU-AZ	FRONT TRACK SUPPORT	SUPPORT RAIL AVANT	
34	1	079-POU-211	FRONT TRACK SUPPORT SHIM	CALE DE SUPPORT DE RAIL AVANT	
35	10	500705	CARRIAGE BOLT M10 X 1.50 X 30 CL4.6	BOULON CAROSSERIE M10 X 1.50 X 30 CL4.6	
38	2	079-POU-BJ	SENSOR BRACKET	SUPPORT DE CAPTEUR	
39	2	325377	KNOB	POIGNÉE	
40	2	900678-2	PROXIMITY SENSOR	CAPTEUR DE PROXIMITÉ	
41	1	079-POU-BT	REAR LEFT TRACK SUPPORT	SUPPORT RAIL ARRIÈRE GAUCHE	
42	1	079-POU-BU	REAR RIGHT TRACK SUPPORT	SUPPORT DE RAIL ARRIÈRE DROIT	
45	2	900678-2	PROXIMITY SENSOR	CAPTEUR DE PROXIMITÉ	
46	1	079-POU-293	ARROW FOR BALE WIDTH	FLECHE POUR LARGEUR DE BALLE	
47	2	506157	CARRIAGE BOLT M6 X 1.0 X 16 CL8.8	BOULON CAROSSERIE M6 X 1.0 X 16 CL8.8	
48	2	506050	HEX NUT M6 X 1	ECROU NYLON M6 X 1	
52	1	469147	HYDRAULIC MOTOR	MOTEUR HYDRAULIQUE	
53	2	451266	8 M.JIC - 10 M.ORB 90°	8 M.JIC - 10 M.ORB 90°	
57	15	502006	FLAT WASHER 1/2 Z-SAE	RONDELLE PLATE 1/2 Z-SAE	
66	1	301007	SPROCKET	ROUE DENTÉE	

# 07 - RAIL DU POUSSOIR / BAILE PUSHER RAIL



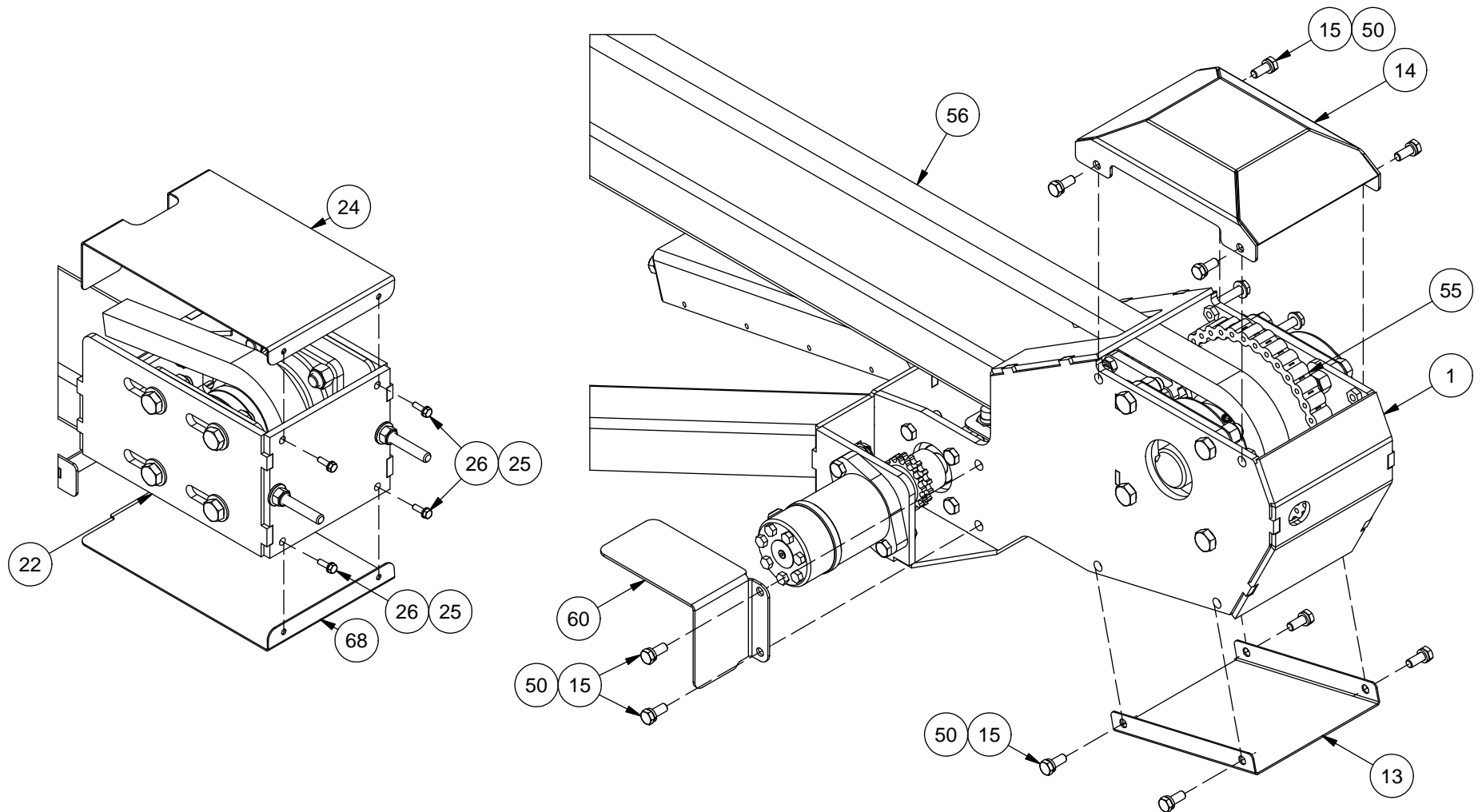


# 07 - RAIL DU POUSSOIR / BALE PUSHER RAIL



ITEM	QT	PART/PIECE	ENGLISH DESCRIPTION	DESCRIPTION FRANCAISE	NOTE
1	1	079-POU-BE	PUSHER TRACK	RAIL DU POUSSOIR	
2	1	079-POU-BI	HYD MOTOR CHAIN BINDER	TENDEUR DE CHAINE MOTEUR	
3	1	500082	HEX BOLT GR5 3/8-16 X 3/4	BOULON HEX GR5 3/8-16 X 3/4	
4	1	302108	SPROCKET	ROUE DENTÉE	
5	2	303163	FLANGE BEARING	ROULEMENT A PALIER	
6	1	301010	SPROCKET	ROUE DENTÉE	
7	1	079-POU-267	SHAFT FOR HYD. MOTOR	ARBRE POUR MOTEUR HYD	
8	1	322061	SPROCKET	ROUE DENTÉE	
9	2	303047	FLANGE BEARING	ROULEMENT A PALIER	
10	1	301215	SPROCKET	ROUE DENTÉE	
11	1	301040	SPROCKET	ROUE DENTÉE	
12	1	079-POU-263	TRACTION SHAFT	ARBRE DE TRACTION	
16	8	506076	HEX. BOLT M16 X 2 X 50mm CL8.8	BOULON HEX. M16 X 2 X 50mm CL8.8	
17	16	506037	NYLON NUT M16 X 2	ECROU NYLON M16 X 2	
18	33	506040	NYLON NUT M12 X 1.75	ECROU NYLON M12 X 1.75	
19	4	506009-4	HEX. BOLT M10 X 1.5 X 35mm CL8.8	BOULON HEX. M10 X 1.5 X 35mm CL8.8	
21	14	502019	FLAT WASHER M10 Z	RONDELLE PLATE M10 Z	
43	2	240005	KEY	CLE	
44	1	224035-1	KEY	CLÉE	
49	10	506102	HEX. BOLT M12 X 1.75 X 45mm CL8.8	BOULON HEX. M12 X 1.75 X 45mm CL8.8	
52	1	469147	HYDRAULIC MOTOR	MOTEUR HYDRAULIQUE	
53	2	451266	8 M.JIC - 10 M.ORB 90°	8 M.JIC - 10 M.ORB 90°	
54	1	502045	LOCK WASHER 3/8	RONDELLE DE BLOCAGE 3/8	
57	15	502006	FLAT WASHER 1/2 Z-SAE	RONDELLE PLATE 1/2 Z-SAE	
59	1	502004	FLAT WASHER 3/8 Z	RONDELLE PLATE 3/8 Z	
63	8	079-POU-300	THICK SHIM	CALE ÉPAISSE	
64	4	079-POU-301	THIN SHIM	CALE MINCE	
66	1	301007	SPROCKET	ROUE DENTÉE	

# 07 - RAIL DU POUSSOIR / BALE PUSHER RAIL

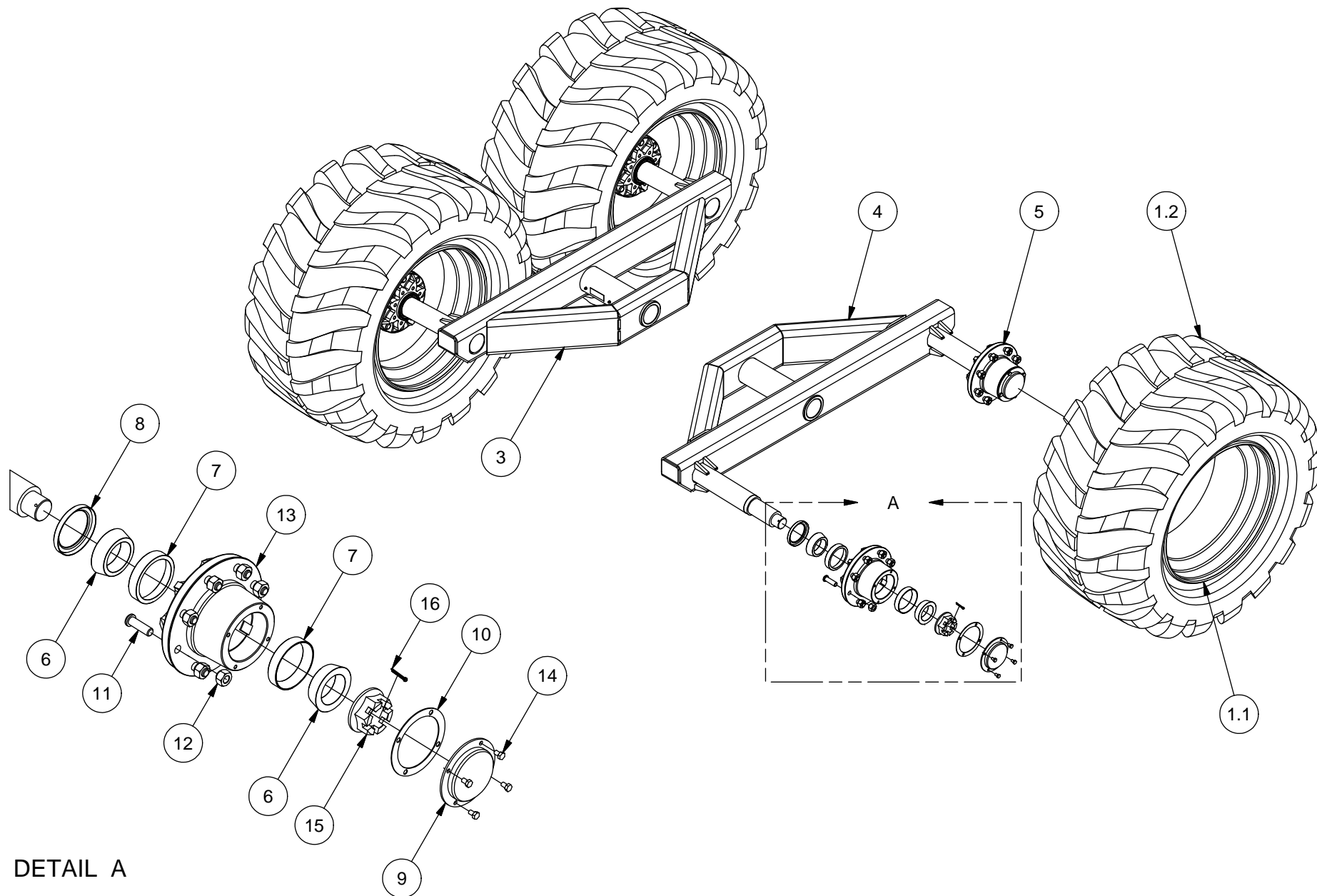


# 07 - RAIL DU POUSSOIR / BALE PUSHER RAIL



ITEM	QT	PART/PIECE	ENGLISH DESCRIPTION	DESCRIPTION FRANCAISE	NOTE
1	1	079-POU-BE	PUSHER TRACK	RAIL DU POUSSOIR	
13	13	079-POU-264	UNDER COVER REAR TRANSMISSION	COUVERCLE DESSOUS TRANSMISSION ARRIERE	
14	14	079-POU-268	UPPER COVER REAR TRANSMISSION	COUVERCLE DESSUS TRANSMISSION	
15	15	506009-1	HEX. BOLT M10 X 1.5 X 25mm CL8.8	BOULON HEX. M10 X 1.5 X 25mm CL8.8	
22	22	079-POU-BF	FRONT PUSHER HOUSING	BOITIER AVANT DU POUSSOIR	
24	24	079-POU-265	FRONT HOUSING TOP COVER	COUVERCLE DESSUS BOITIER AVANT	
25	25	502064	LOCK WASHER 1/4	RONDELLE DE BLOCAGE 1/4	
26	26	506124	HEX. BOLT M6 X 1 X 20mm CL8.8	BOULON HEX. M6 X 1 X 20mm CL8.8	
50	49	502042	LOCK WASHER M10 ZINC	RONDELLE DE BLOCAGE M10 ZINC	
55	52	079-POU-294	HYD MOTOR SHORT CHAIN	PETITE CHAINE DU MOTEUR	
56	53	079-POU-296	LONG PUSHER CHAIN	LONGUE CHAINE DU POUSSOIR	
60	57	079-POU-297	HYD MOTOR CHAIN GUARD	GARDE CHAINE DU MOTEUR HYD.	
68	1	079-POU-336	FRONT HOUSING BOTTOM COVER	COUVERCLE DESSOUS BOITIER AVANT	

# 08 - TANDEM & ESSIEUX SANS FREIN / TANDEM & AXLE W/O BRAKE



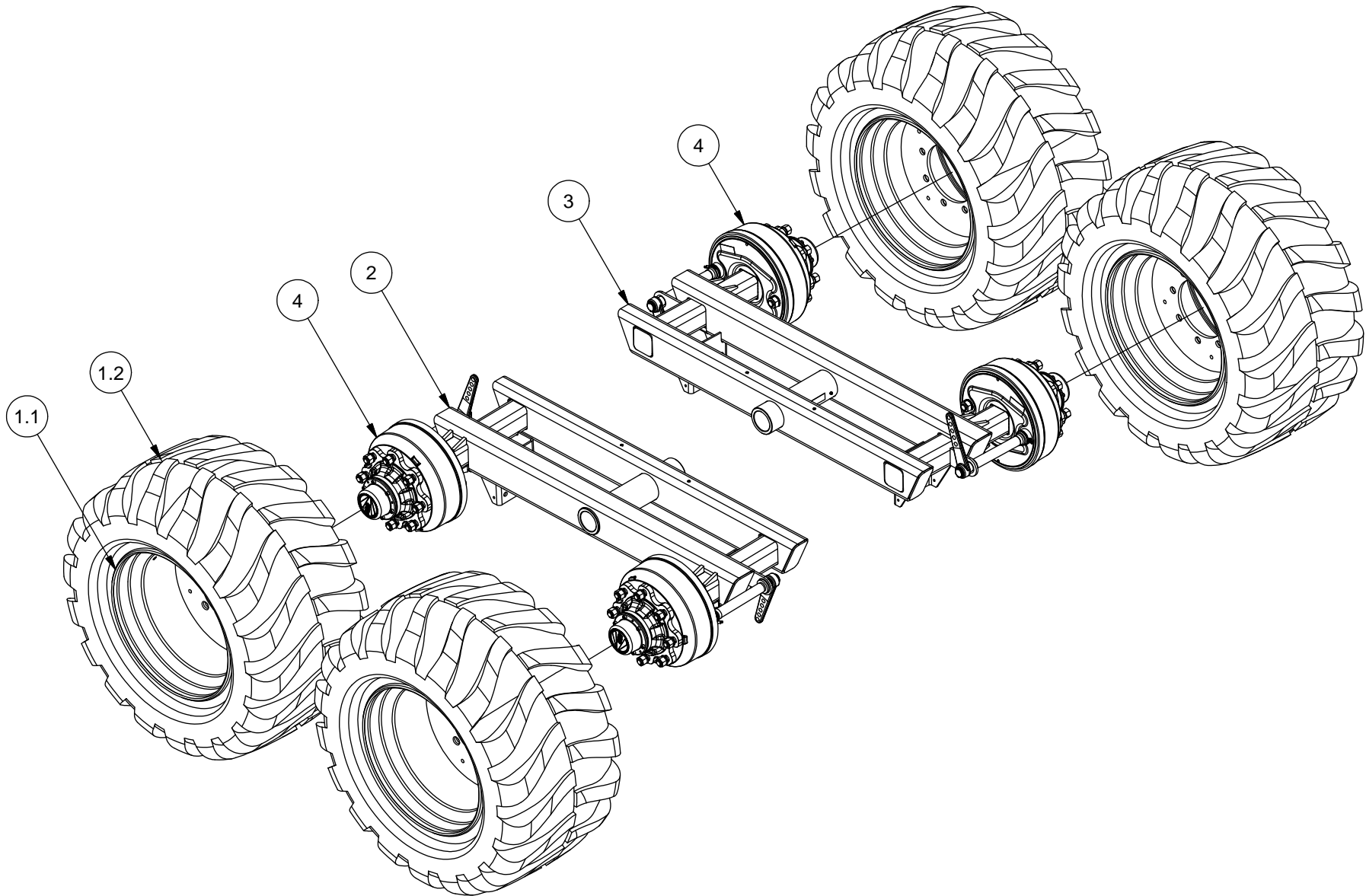
DETAIL A

# 08 - TANDEM & ESSIEUX SANS FREIN / TANDEM & AXLE W/O BRAKE



ITEM	QT	PART/PIECE	ENGLISH DESCRIPTION	DESCRIPTION FRANCAISE	NOTE
1	2	481518	WHEEL	ROUE	
1.1	1	234224	RIM	JANTE	
1.2	1	481522	TIRE	PNEU	
3	1	079-TAN-AE	LEFT TANDEM WITHOUT BRAKES	TANDEM GAUCHE SANS FREIN	
4	1	079-TAN-AD	RIGHT TANDEM WITHOUT BRAKES	TANDEM DROIT SANS FREIN	
5	2	481406	HUB	MOYEU	
6	2	303491	BEARING 28995 *	ROULEMENT 28995 *	
7	2	303492	BEARING CUP KOYO-28921 *	CAGE DE ROULEMENT KOYO-28921 *	
8	1	303490	RADIAL SHAFT SEAL 10000 *	JOINT RADIAL 10000 *	
9	1	481020	SEAL	BOUCHON	
10	1	303510	SEAL	JOINT	
11	8	481006	STUD DE HUB 5/8	GOUJON DE MOYEU 5/8	
12	8	501915	HEX WHEEL NUT 5/8-18	ÉCROU DE ROUE 5/8-18	
13	1	481406*	COMPLETE HUB	MOYEU COMPLET	
14	4	500040	HEX BOLT GR5 5/16-18 X 1/2	BOULON HEX GR5 5/16-18 X 1/2	
15	2	501133	HEX CASTLE NUT FLANGE 1 3/4-12	ÉCROU CHÂTEAU À EMBASE HEX GR5 1 3/4-12	
16	2	320002	COTTER PIN	GOUPILLE	

# 09 - TANDEM & ESSIEUX AVEC FREIN / TANDEM & AXLE WITH BRAKE

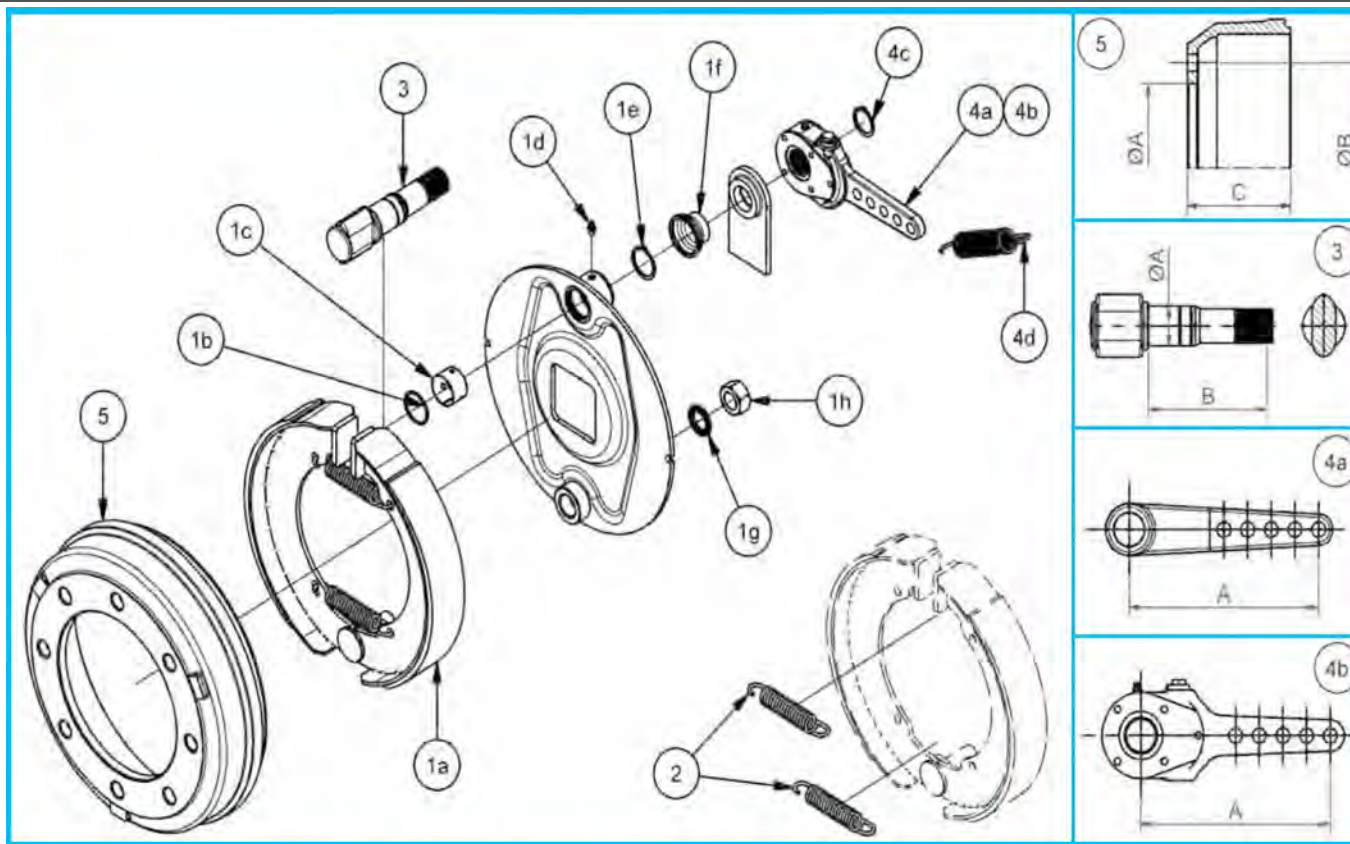


# 09 - TANDEM & ESSIEUX AVEC FREIN / TANDEM & AXLE WITH BRAKE



ITEM	QT	PART/PIECE	ENGLISH DESCRIPTION	DESCRIPTION FRANCAISE	NOTE
1	2	481524	TIRE	ROUE	
1.1	1	234226	RIM	JANTE	
1.2	1	481522	TIRE	PNEU	
2	1	079-TAN-AG	LEFT TANDEM WITH BRAKES	TANDEM GAUCHE AVEC FREINS	
3	1	079-TAN-AH	RIGHT HD TANDEM WITH BRAKE	TANDEM DROIT AVEC FREIN	
4	2	481119	BRAKED STUB AXLE	ESSIEU FREINÉ	

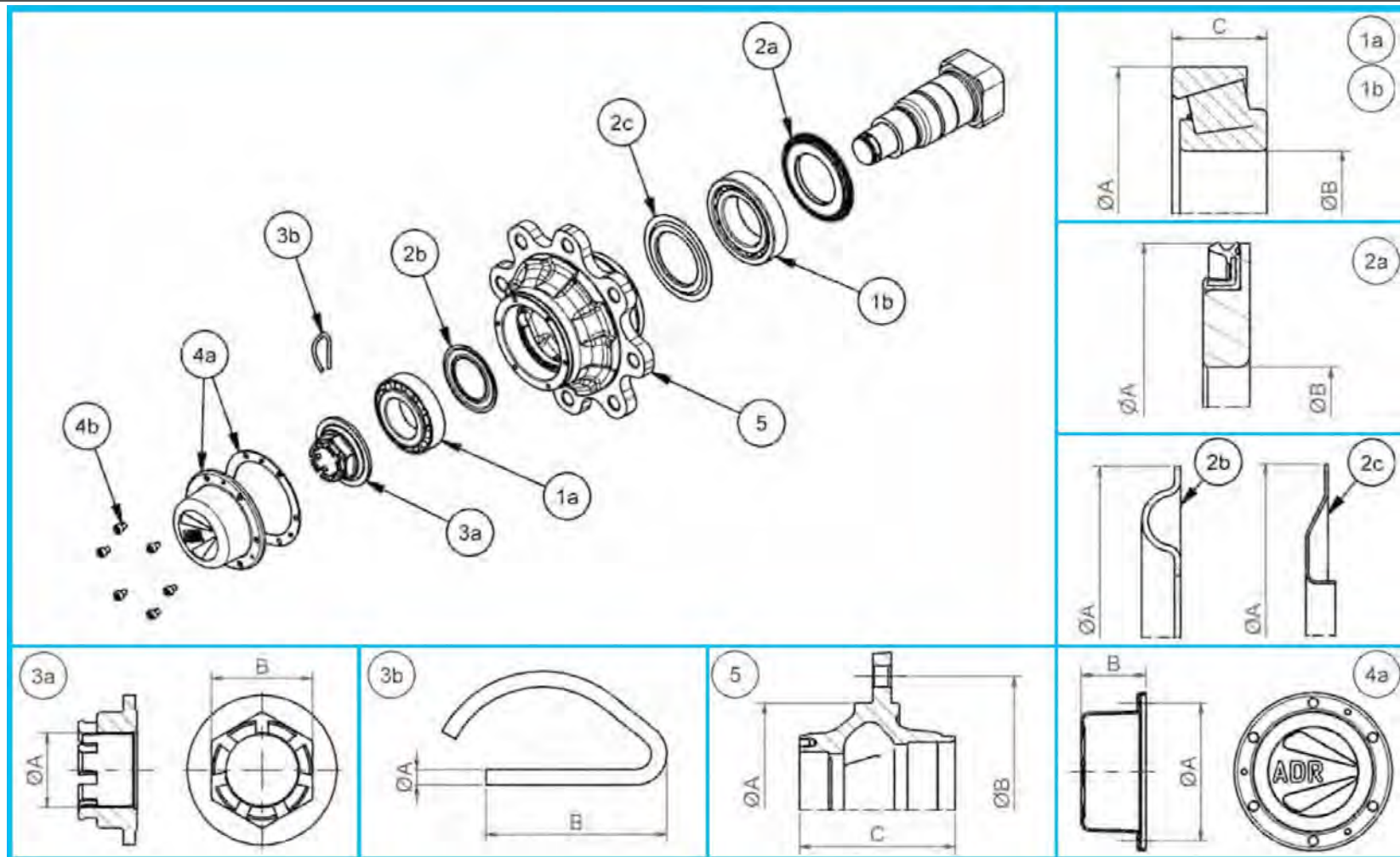
# 09 - TANDEM & ESSIEUX AVEC FREIN / TANDEM & AXLE WITH BRAKE



ITEM	QT	PART/PIECE	ENGLISH DESCRIPTION	DESCRIPTION FRANCAISE	NOTE
1a	1		BRAKE ASSEMBLY	ENSEMBLE DE BANDES DE FREIN	
1b	1		CAMSHAFT BUSH 38MM	ARBRE BUSH 38MM	
1c	1		ORING W2.62, DIA 37.77	JOINT D'ÉTANCHIÉTÉ EPAIS:2.62, DIA 37.77	
1d	1		GREASE NIPPLE M8X1.25	GRAISSEUR M8X1.25	
1e	1		RETAINING RING 38 MM	ANNEAU DE RETENUE 38MM	
1f	1		RUBBER COVER	COUVERCLE DE CAOUTCHOUC	
1g	1		WASHER 24MM	RONDELLE 24MM	
1h	1		NUT M24X1.5	ÉCROU M24X1.5	
2	1		SPRING DIA 4.0 LENGTH 117	RESSORT DIA 4.0 X LONG 117	
3	1		CAMSHAFT	ARBRE	<= 300MM
3	1		CAMSHAFT	ARBRE	>= 300MM
4a	1		LEVER	LEVIER	
4b	1		SLACK ADJUSTER	RÉGLEUR DE MOU	
4c	1		RETAINING RING 32MM	ANNEAU DE RETENUE 32MM	
4d	1		SPRING DIA 3.5 LENGTH 173	RESSORT DIA 3.5 X LONG 173	
5	1		DRUM 6 HOLES FOR M18X1.5	TAMBOUR 6 TROUS POUR M18X1.5	
5	1		DRUM 8 HOLES FOR M20X1.5	TAMBOUR 8 TROUS POUR M20X1.5	

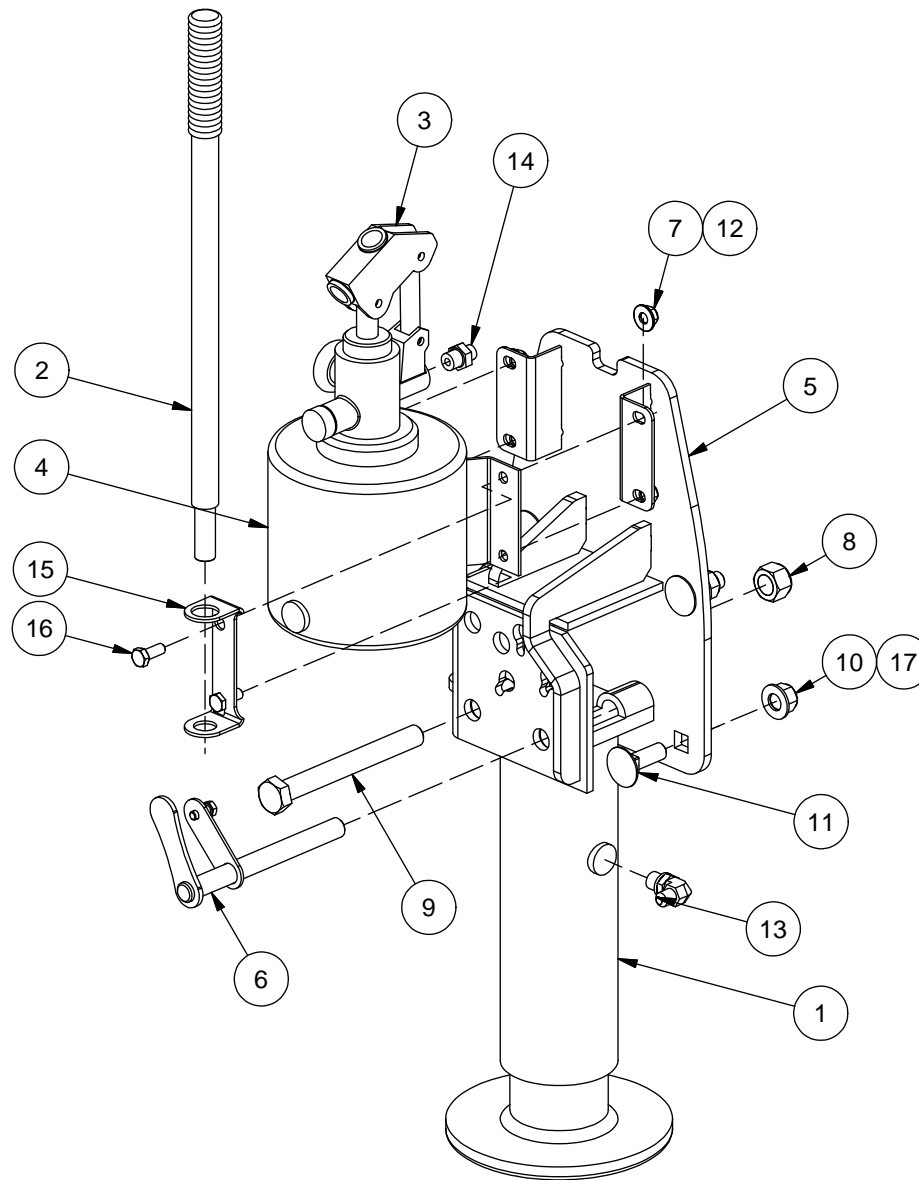


# 09 - TANDEM & ESSIEUX AVEC FREIN / TANDEM & AXLE WITH BRAKE



ITEM	QT	PART/PIECE	ENGLISH DESCRIPTION	DESCRIPTION FRANCAISE	NOTE
1a	1		BEARING 32213	BEARING 32213	
1b	1		BEARING 32216	BEARING 32216	
2a	1		OIL SEAL	JOINT D'ÉTANCHIÉTÉ	
2b	1		NILOS 32213	NILOS 32213	
2c	1		NILOS 32216	NILOS 32216	
3a	1		CROWN NUT	ÉCROU CHATEAU	
3b	1		SPRING PIN	GOUILLE A RESSORT	
4a	1	481032	CAP WITH GASKET	CAPUCHON ET JOINT D'ÉTANCHIÉTÉ	
4b	1		SCREW M8 X 1.25	BOULON M8 X 1.25	
	1	500608	8X WHEEL STUD M20 X 1.5 X 80MM	8X BOULON DE ROUE M20 X 1.5 X 80MM	
	1	501913	8X NUT AND WASHER FOR WHEEL	8X ÉCROU ET RONDELLE POUR JANTE	

# 10 - BÉQUILLE / JACK

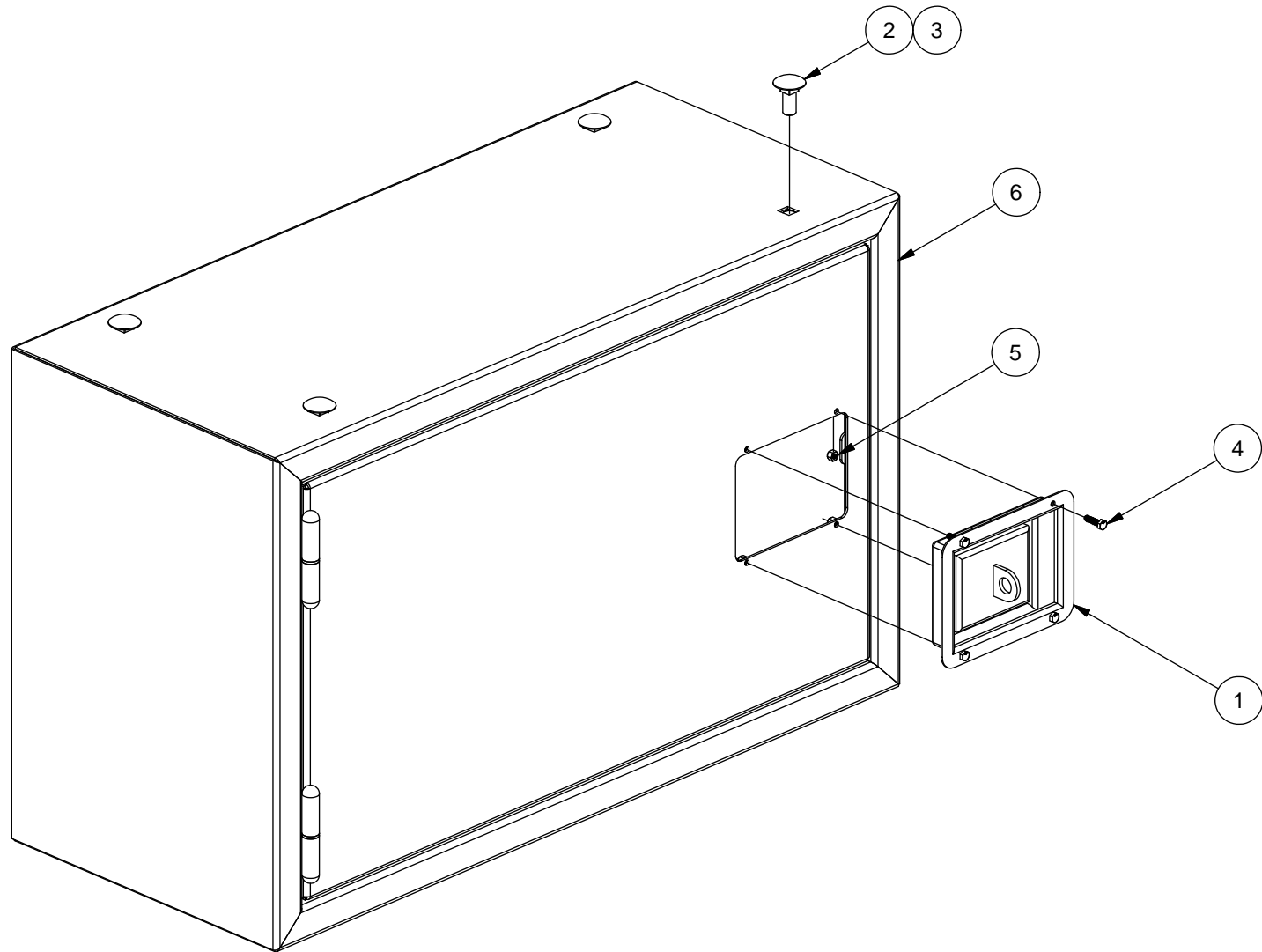


# 10 - BÉQUILLE / JACK



ITEM	QT	PART/PIECE	ENGLISH DESCRIPTION	DESCRIPTION FRANCAISE	NOTE
1	1	250027	JACK FEET	BÉQUILLE SANS CYLINDRE	
2	1	250030	JACK LEVER	LEVIER DE CRIC	
3	1	250028	JACK HAND PUMP	POMPE À MAIN DE CRIC	
4	1	250029	JACK OIL TANK	RÉSERVOIR DU CRIC	
5	1	090-FRM-AF	JACK SUPPORT	SUPPORT DE BÉQUILLE	
6	1	090-PIE-AB	JACK PIN	GOUPILLE DE BÉQUILLE	
7	4	506039	NYLON NUT M10 X 1.5	ECROU NYLON M10 X 1.5	
8	1	506038	NYLON NUT M20 X 2.5	ECROU NYLON M20 X 2.5	
9	1	506137	HEX. BOLT M16 X 2.5 X 180mm CL8.8	BOULON HEX. M20 X 2.5 X 180mm CL8.8	
10	4	506037	NYLON NUT M16 X 2	ECROU NYLON M16 X 2	
11	4	506154	CARRIAGE BOLT M16 X 2 X 50 CL8.8	CBZ M16 - 2.00 X 50MM CL8.8	
12	4	502004	FLAT WASHER 3/8 Z	RONDELLE PLATE 3/8 Z	
13	1	452620	6 M.JIC - 6 M.BSPP	6 M.JIC - 6 M.BSPP	
14	1	451359	82505-6-6 ADAP. MALE JIC/MALE BSPP	82505-6-6 ADAP. MALE JIC/MALE BSPP	
15	1	090-PIE-001	LEVER HOLDER	PORTE-LEVIER	
16	4	506009-1	HEX. BOLT M10 X 1.5 X 25mm CL8.8	BOULON HEX. M10 X 1.5 X 25mm CL8.8	
17	4	502008-1	FLAT WASHER 5/8 Z-SAE	RONDELLE PLATE 5/8 Z-SAE	

# 11 - COFFRE / LOCKER

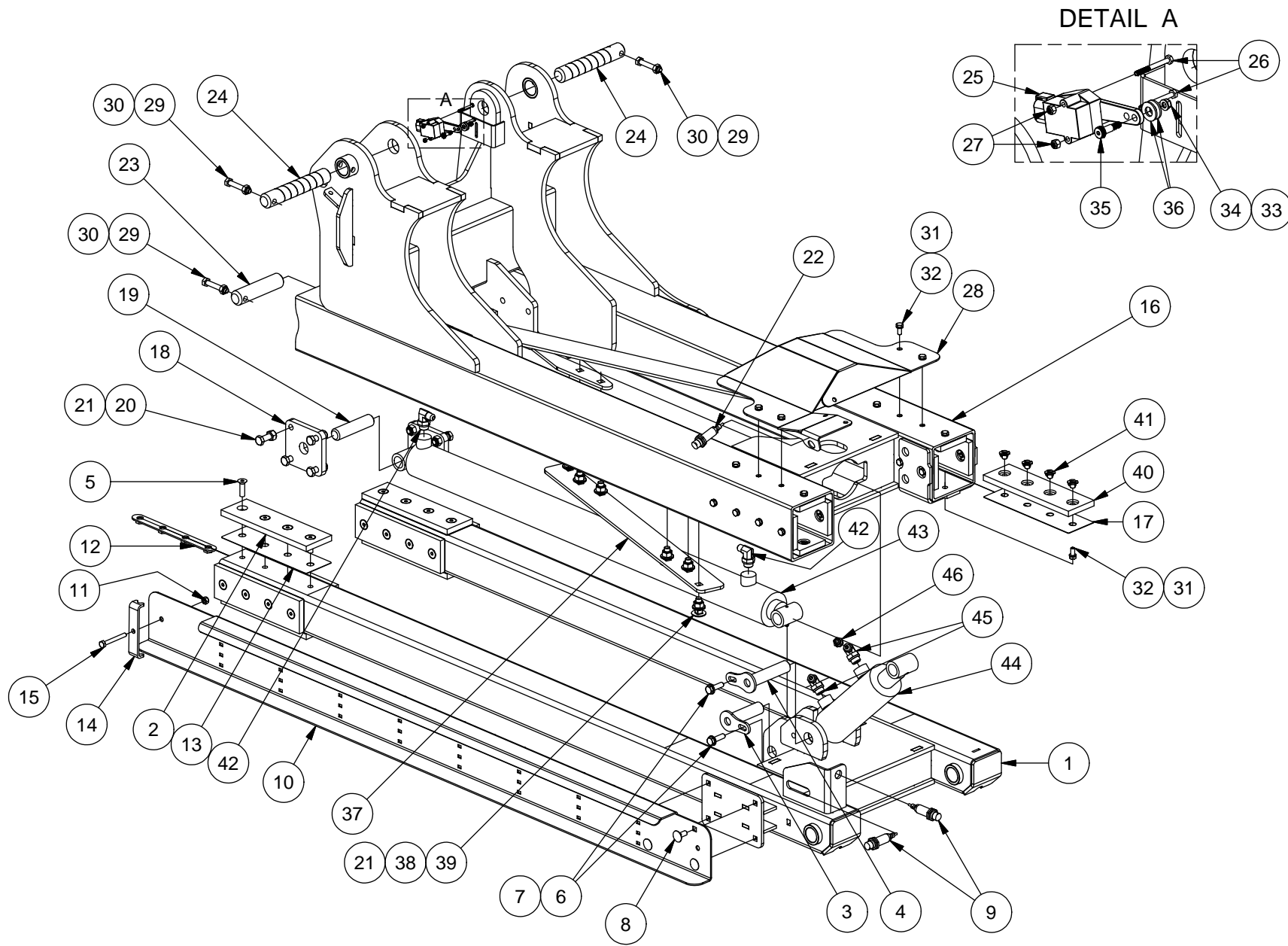


# 11 - COFFRE / LOCKER



ITEM	QT	PART/PIECE	ENGLISH DESCRIPTION	DESCRIPTION FRANCAISE	NOTE
6	1	079-FRM-CC	LOCKER FRAME	CHASSIS DU COFFRE	
1	1	211041	PADDLE HANDLE FOR PADLOCK	SERRURE A PALETTE	
3	4	506039	NYLON NUT M10 X 1.5	ECROU NYLON M10 X 1.5	
2	4	500700	CARRIAGE BOLT M10 X 1.50 X 25 CL4.6	BOULON CAROSSERIE M10 X 1.50 X 25 CL4.6	
4	4	506025	HBZ M4 - 0.7 X 16MM CL 8.8 Z	HBZ M4 - 0.7 X 16MM CL 8.8 Z	
5	4	506048	NYLON NUT M4	ECROU NYLON M4	

# 12 - BRAS DE CHARGEMENT / LOADING ARM (1/2)

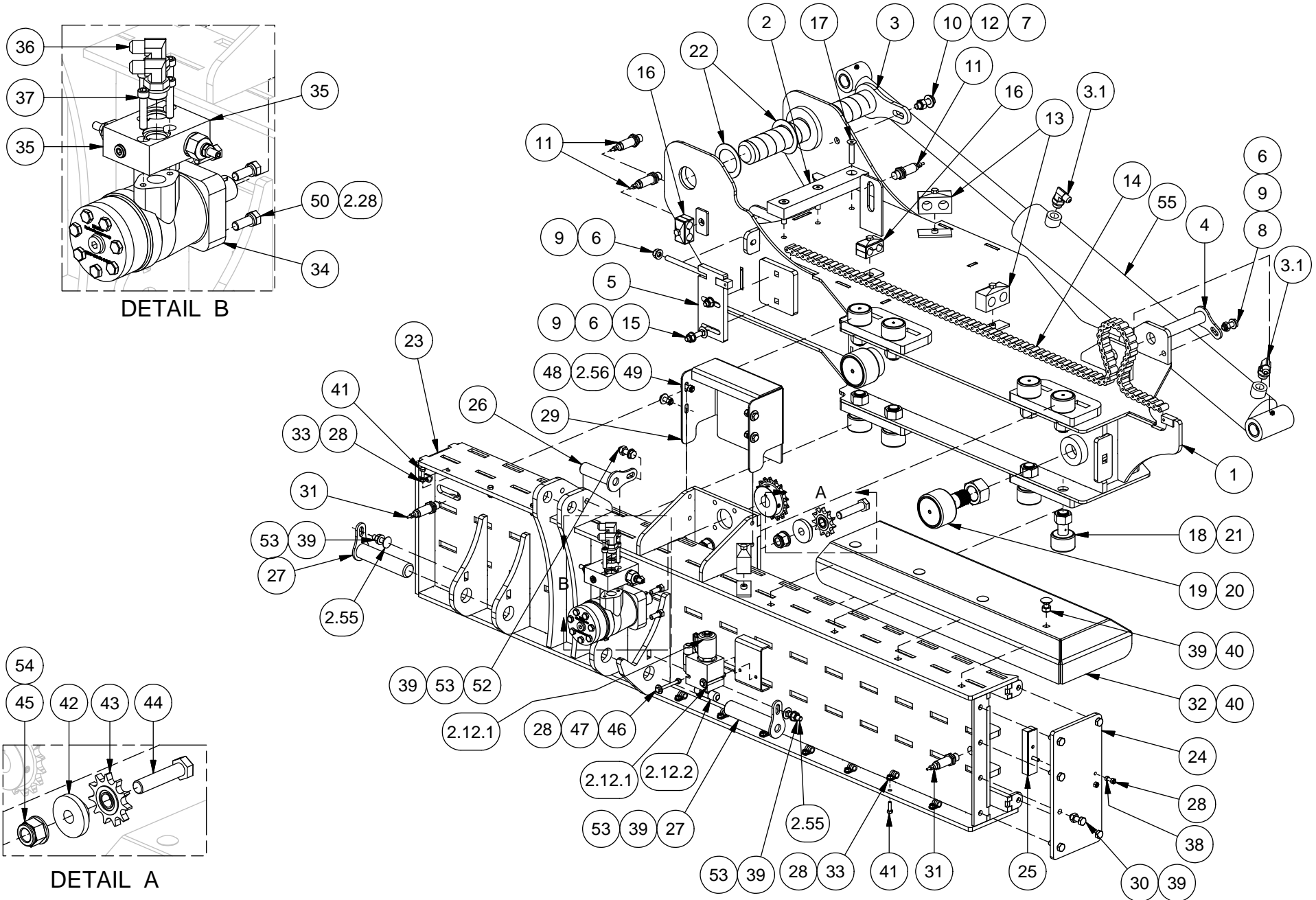


# 12 - BRAS DE CHARGEMENT / LOADING ARM (1/2)



ITEM	QT	PART/PIECE	ENGLISH DESCRIPTION	DESCRIPTION FRANCAISE	NOTE
1	1	079-BRS-AK	MOBILE PART OF THE EXTENSION	PARTIE MOBILE DE L'EXTENSION	
2	8	079-BRS-096	INNER SLIDING PLATE	PLAQUE DE GLISSEMENT INTERNE	
3	1	079-BRS-AR	CYLINDER PIN	AXE DU CYLINDRE	
4	1	079-BRS-AX	CYLINDER PIN	AXE DU CYLINDRE	
5	32	506155	HEX FLAT HEAD CAP SCREW GR5 5/16-18 X 1 1/2	VIS À TÊTE FRAISÉE HEX CREUX GR5 5/16-18 X 1 1/2	
6	2	506009-3	HEX. BOLT M10 X 1.5 X 35mm CL8.8	BOULON HEX. M10 X 1.5 X 35mm CL8.8	
7	2	502019	FLAT WASHER M10 Z	RONDELLE PLATE M10 Z	
8	4	500700	CARRIAGE BOLT M10 X 1.50 X 25 CL4.6	BOULON CARROSSERIE M10 X 1.50 X 25 CL4.6	
9	2	900678-2	PROXIMITY SENSOR	CAPTEUR DE PROXIMITÉ	
10	1	079-BRS-189	HYDRAULIC HOSES GUIDE	GUIDE BOYAUX HYDRAULIQUES	
11	11	506051	NYLON NUT M8 X 1.25	ECROU NYLON M8 X 1.25	
12	8	079-BRS-BT	NUT LOCKING BAR	BARRE D'ÉCROUS	
13	8	079-BRS-095	SPACER SLIDING PLATE	ESPACEUR PLAQUE GLISSEMENT	
14	1	223002	HOSE HOLDER	ATTACHE-BOYAUX	
15	1	506162	HEX. BOLT M8 X 1.25 X 65 mm CL8.8	BOULON HEX. M8 X 1.25 X 65 mm CL8.8	
16	1	079-BRS-AJ	ARM EXTENSION FIXED PART	PARTIE FIXE DE L'EXTENSION	
17	8	079-BRS-095	SPACER SLIDING PLATE	ESPACEUR PLAQUE GLISSEMENT	
18	2	079-BRS-223	EXTENSION CYLINDER BASE ATTACHMENT	ATTACHE BASE CYLINDRE EXTENSION	
19	1	079-BRS-222	CYLINDER PIN	AXE DE LA BASE DU CYLINDRE	
20	8	506129	HEX. BOLT M12 X 1.75 X 40mm CL8.8	BOULON HEX. M12 X 1.75 X 40mm CL8.8	
21	14	506040	NYLON NUT M12 X 1.75	ECROU NYLON M12 X 1.75	
22	1	900678-2	PROXIMITY SENSOR	CAPTEUR DE PROXIMITÉ	
23	1	079-FRM-133	CYLINDER AXLE	AXE DU CYLINDRE	
24	2	079-FRM-134	ARM PIVOT PIN	AXE PIVOT BRAS	
25	1	315276	ANGLE SENSOR	CAPTEUR D'ANGLE	
26	2	505003	HBZ M4 X 0.7 X 40MM	HBZ M4 X 0.7 X 40MM	
27	2	506048	NYLON NUT M4	ECROU NYLON M4	
28	1	079-BRS-306	PROTECTION COVER	COUVERCLE DE PROTECTION	
29	3	506065	HEX. BOLT M10 X 1.5 X 60 mm CL8.8	BOULON HEX. M10 X 1.5 X 60 mm CL8.8	
30	3	506039	NYLON NUT M10 X 1.5	ECROU NYLON M10 X 1.5	
31	32	502046	LOCK WASHER 5/16 Z	RONDELLE DE BLOCAGE 5/16 Z	
32	32	506030	HEX. BOLT M8 X 1.25 X 18mm CL8.8	BOULON HEX. M8 X 1.25 X 18mm CL8.8	
33	1	502015	FLAT WASHER 5MM Z	RONDELLE PLATE 5MM Z	
34	1	501051	NYLON NUT	ÉCROU NYLON	
35	1	500585	SHOULDER SCREW 6MM X 12 (THREAD M5) SS	VIS ÉPAULEMENT 6MM X 12 (FILET M5) SS	
36	2	502108	FLAT WASHER NYLON 5/16	RONDELLE PLATE NYLON 5/16	
37	1	079-BRS-392	FLAT BAR	FER PLAT	
38	6	502006	FLAT WASHER 1/2 Z-SAE	RONDELLE PLATE 1/2 Z-SAE	
39	6	507134	CARRIAGE BOLT M12 X 1.75 X 35 CL8.8	BOULON CARROSSERIE M12 X 1.75 X 35 CL8.8	
40	1	079-BRS-093	EXTERNAL SLIDING PLATE	PLAQUE DE GLISSEMENT EXTERNE	
41	4	501918	T-NUT	ECROU A BOIS	
42	2	451261	6 M.JIC - 8 M.ORB	6 M.JIC - 8 M.ORB	
43	1	467039	CYLINDER	CYLINDRE	
44	1	467025	CYLINDER	CYLINDRE	
45	2	451261	6 M.JIC - 8 M.ORB	6 M.JIC - 8 M.ORB	
46	1	450573	5100-06-06 HOLE 1/32	5100-06-06 ORIFICE 1/32	

# 13 - BRAS DE CHARGEMENT / LOADING ARM (2/2)



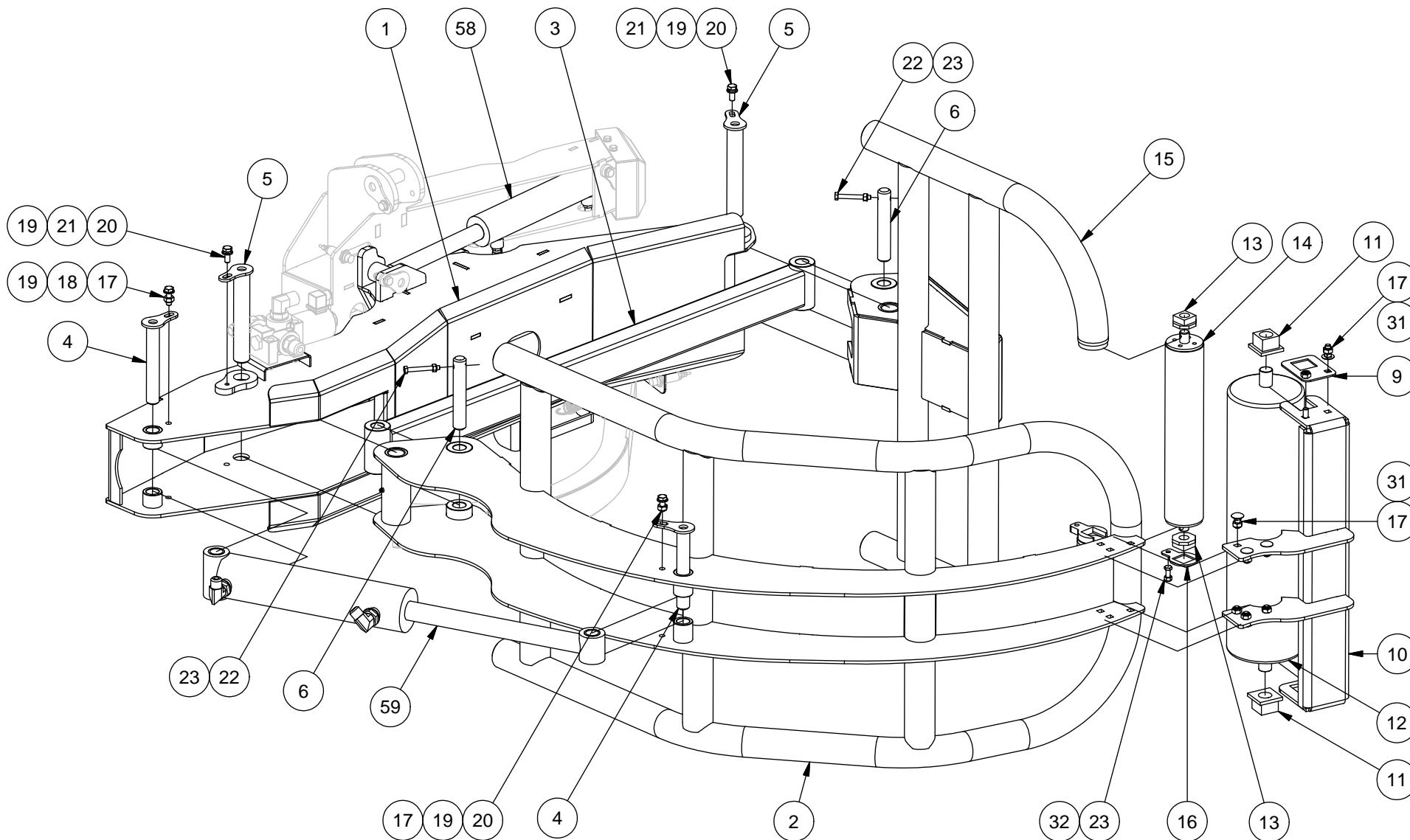


# 13 - BRAS DE CHARGEMENT / LOADING ARM (2/2)



ITEM	QT	PART/PIECE	ENGLISH DESCRIPTION	DESCRIPTION FRANCAISE	NOTE	ITEM	QT	PART/PIECE	ENGLISH DESCRIPTION	DESCRIPTION FRANCAISE	NOTE
1	1	079-BRS-AB	ARM FRAME	CHASSIS DU BRAS		31	2	900678-2	PROXIMITY SENSOR	CAPTEUR DE PROXIMITÉ	
2	1	079-BRS-057	UHMW WHITE	UHMW BLANC		32	1	079-BRS-248	BUFFER GUARD	GARDE DU TAMPON	
3	1	079-BRS-AP	PIVOT 2 CYLINDER PIN	AXE CYLINDRE PIVOT 2		33	10	320068-2	CABLE CLAMP WITH RUBBER	SERRE-CABLE AVEC CAOUTCHOUC	
4	1	079-BRS-AS	PIVOT 2 CYLINDER PIN	AXE CYLINDRE PIVOT 2							
5	1	079-BRS-BG	CHAIN BINDER	TENDEUR DE CHAINE		2.12.1	1	466021-1	HOLDING VALVE	VALVE DE MAINTIEN	
6	7	506039	NYLON NUT M10 X 1.5	ECROU NYLON M10 X 1.5		2.12.2	2	451313	8 M.JIC - 8 M.ORB	8 M.JIC - 8 M.ORB	
7	1	506040	NYLON NUT M12 X 1.75	ECROU NYLON M12 X 1.75		34	1	469158	HYDRAULIC MOTOR	MOTEUR HYDRAULIQUE	
8	1	506009-2	HEX. BOLT M10 X 1.5 X 30mm CL8.8	BOULON HEX. M10 X 1.5 X 30mm CL8.8		35	1	465019	AJUSTABLE CROSSOVER RELIEF	VALVE DE SURETÉ CROISÉE AJUSTABLE	
9	4	502019	FLAT WASHER M10 Z	RONDELLE PLATE M10 Z		36	2	451262	6 M.JIC - 10 M.ORB 90°	6 M.JIC - 10 M.ORB 90°	
10	1	506129	HEX. BOLT M12 X 1.75 X 40mm CL8.8	BOULON HEX. M12 X 1.75 X 40mm CL8.8		37	4	507046	HEX SOCKET HEAD CAP SCREW 5/16 X 1 1/2	VIS HEX CREUX TÊTE CYLINDRIQUE 5/16 X 1 1/2	
11	3	900678-2	PROXIMITY SENSOR	CAPTEUR DE PROXIMITÉ		38	4	506110	HEX SOCKET HEAD CAP SCREW M6 X 1.00 X 20 MM	VIS HEX CREUX TÊTE CYLINDRIQUE M6 X 1.00 X 20 MM	
12	1	502006	FLAT WASHER 1/2 Z-SAE	RONDELLE PLATE 1/2 Z-SAE							
13	3	470051	HOSE SUPPORT	SUPPORT A BOYAU		39	13	506039	NYLON NUT M10 X 1.5	ECROU NYLON M10 X 1.5	
14	1	079-BRS-304	BUFFER CHAIN	CHAINE DU TAMPON		40	4	500700	CARRIAGE BOLT M10 X 1.50 X 25 CL4.6	BOULON CAROSSERIE M10 X 1.50 X 25 CL4.6	
15	2	500711	CARRIAGE BOLT M10 X 1.50 X 50 CL4.6	CARRIAGE BOLT M10 X 1.50 X 50 CL4.6		41	10	506124	HEX. BOLT M6 X 1 X 20mm CL8.8	BOULON HEX. M6 X 1 X 20mm CL8.8	
16	2	320009-3	HOSE HOLDER	SUPPORT DE BOYAUX							
17	3	506504	HEX FLAT HEAD CAP SCREW M10-1.5 X 50	VIS À TÊTE FRAISÉE HEX CREUX M10-1.5 X 50		42	2	079-BRS-171	IDLER HOLDER	SUPPORT DU PIGNON	
18	8	234877	CAM FOLLOWER 2 IN	ROUE GUIDÉE 2PO		43	2	301101	IDLER	PIGNON	
19	2	234878	CAM FOLLOWER 3 IN	ROUE GUIDÉE 3 PO		44	2	500249	HEX BOLT GR5 5/8-11 X 2 3/4	BOULON HEX GR5 5/8-11 X 2 3/4	
20	2	501088	NUT 1 1/4-12 NF ZINC	ECROU 1 1/4" NF ZINC		45	2	501035	HEX NYLON LOCKNUT GR5 5/8-11 Z	ÉCROU NYLON IND HEX GR5 5/8-11 Z	
21	8	501086	NUT 7/8-14 NF ZINC	ECROU 7/8" NF ZINC							
22	2	079-BRS-311	SHIM	CALE		46	2	506159	HEX. BOLT M6 X 1 X 65mm CL8.8	BOULON HEX. M6 X 1 X 65mm CL8.8	
23	1	079-BRS-AA	BUFFER FRAME	CHASSIS DU TAMPON		47	2	502002	FLAT WASHER 1/4 Z	RONDELLE PLATE 1/4 Z	
24	1	079-BRS-039	BUFFER COVER PLATE	COUVERCLE DU TAMPON		48	4	506051	NYLON NUT M8 X 1.25	ECROU NYLON M8 X 1.25	
25	2	234819	RUBBER BUMPER	COUSSINET DE CAOUTCHOUC		49	4	506001	HEX. BOLT M8 X 1.25 X 25mm CL8.8	BOULON HEX. M8 X 1.25 X 25mm CL8.8	
26	1	079-BRS-AR	CYLINDER PIN	AXE DU CYLINDRE		50	4	500084	HEX BOLT GR5 3/8-16 X 1	BOULON HEX GR5 3/8-16 X 1	
27	2	079-BRS-AW	BUFFER PIVOT PIN	AXE PIVOT TANDEM							
28	16	506050	HEX NUT M6 X 1	ECROU NYLON M6 X 1		2.28	4	502045	LOCK WASHER 3/8	RONDELLE DE BLOCAGE 3/8	
29	1	079-BRS-177	GUARD FOR SPROCKET	GARDE DE LA ROUE DENTÉE		52	1	506009-3	HEX. BOLT M10 X 1.5 X 35mm CL8.8	BOULON HEX. M10 X 1.5 X 35mm CL8.8	
30	6	506009-2	HEX. BOLT M10 X 1.5 X 30mm CL8.8	BOULON HEX. M10 X 1.5 X 30mm CL8.8		53	3	502019	FLAT WASHER M10 Z	RONDELLE PLATE M10 Z	
						54	2	502008-1	FLAT WASHER 5/8 Z-SAE	RONDELLE PLATE 5/8 Z-SAE	
						2.55	2	500707	CARRIAGE BOLT M10 X 1.50 X 40 CL4.6	BOULON CAROSSERIE M10 X 1.50 X 40 CL4.6	
						2.56	4	502014	FLAT WASHER 5/16 Z	RONDELLE PLATE 5/16 Z	
						3.1	2	451261	6 M.JIC - 8 M.ORB	6 M.JIC - 8 M.ORB	
						55	1	467310	CYLINDER	CYLINDRE	

# 14 - PINCE DE CHARGEMENT / LOADING CLAMP

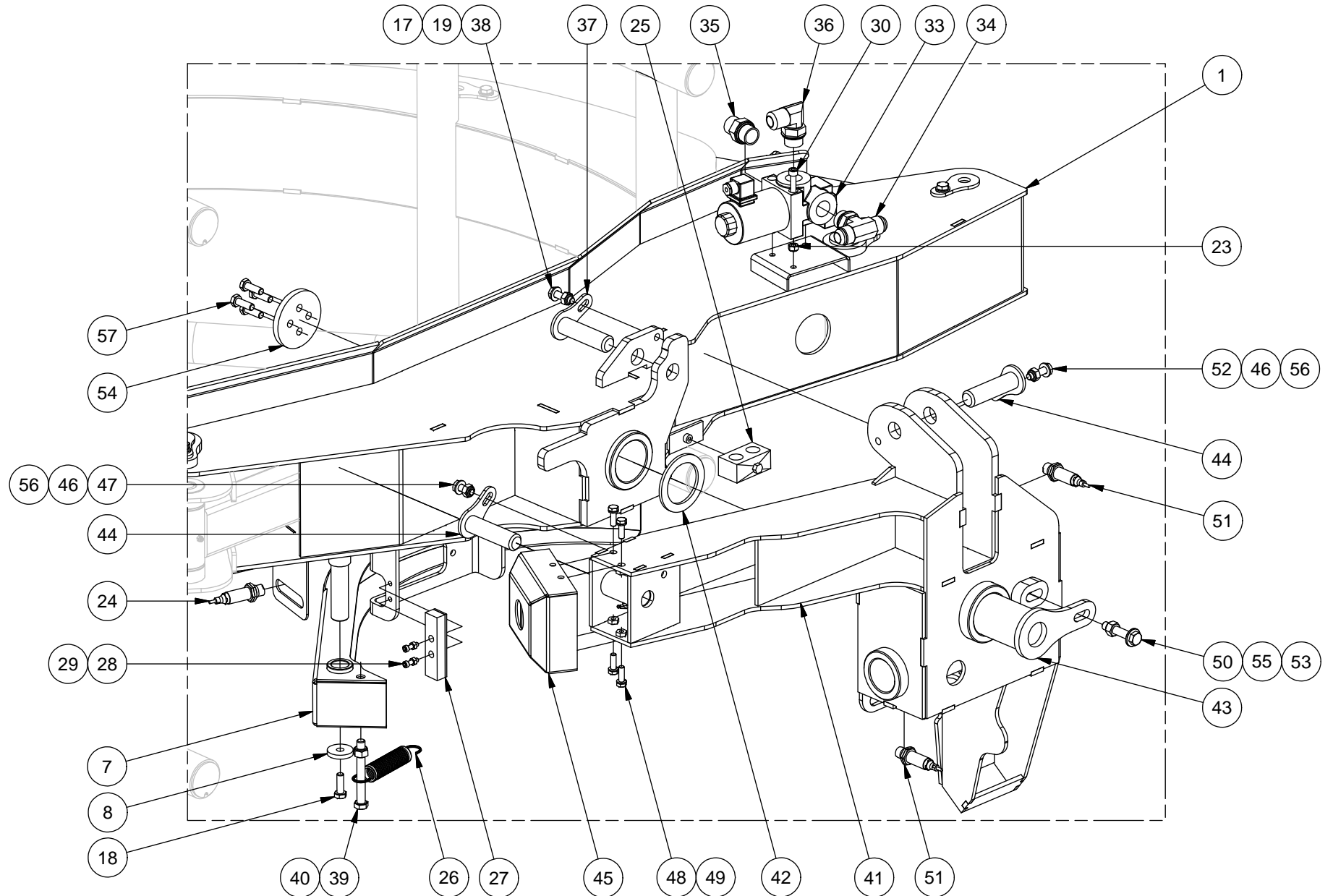


# 14 - PINCE DE CHARGEMENT / LOADING CLAMP



ITEM	QT	PART/PIECE	ENGLISH DESCRIPTION	DESCRIPTION FRANCAISE	NOTE
1	1	079-BRS-AY	CLAMP FRAME	BATIT DE LA PINCE	
2	1	079-BRS-AZ	BIG JAW	GRANDE PINCE	
3	1	079-BRS-BC	CROSS BAR	BARRE TRANSVERSALE	
4	2	079-BRS-AT	CLAMP CYLINDER PIN	AXE DU CYLINDRE DE LA PINCE	
5	2	079-BRS-AU	SMALL JAW PIN	AXE DE LA PETITE PINCE	
6	2	079-BRS-143	CROSS BAR PIN	AXE DE LA BARRE TRANSVERSALE	
9	1	079-BRS-054	ROLL BLOCKER	BLOQUEUR DE ROULEAU	
10	1	079-BRS-AI	ROLL HOLDER	SUPPORT DE ROULEAU	
11	2	279001	PLASTIC BUSHING	MANCHON DE PLASTIQUE	
12	1	224408	BLACK ROLL 6" DIA X ( 25" 5/8 )	ROULEAU NOIR 6" DIA X ( 25" 5/8 )	
13	2	279002	PLASTIC BUSHING	MANCHON DE PLASTIQUE	
14	1	079-BRS-BI	CLAMP SMALL ROLL	PETIT ROULEAU DE LA PINCE	
15	1	079-BRS-BJ	SMALL JAW	PETITE PINCE	
16	1	079-BRS-216	SMALL ROLL LOCK	BARRURE DU PETIT ROULEAU	
17	11	506039	NYLON NUT M10 X 1.5	ECROU NYLON M10 X 1.5	
18	2	506009-2	HEX. BOLT M10 X 1.5 X 30mm CL8.8	BOULON HEX. M10 X 1.5 X 30mm CL8.8	
19	6	502019	FLAT WASHER M10 Z	RONDELLE PLATE M10 Z	
20	3	506009-1	HEX. BOLT M10 X 1.5 X 25mm CL8.8	BOULON HEX. M10 X 1.5 X 25mm CL8.8	
21	3	502042	LOCK WASHER M10 ZINC	RONDELLE DE BLOCAGE M10 ZINC	
22	2	506162	HEX. BOLT M8 X 1.25 X 65 mm CL8.8	BOULON HEX. M8 X 1.25 X 65 mm CL8.8	
23	6	506051	NYLON NUT M8 X 1.25	ECROU NYLON M8 X 1.25	
31	8	500700	CARRIAGE BOLT M10 X 1.50 X 25 CL4.6	BOULON CAROSSERIE M10 X 1.50 X 25 CL4.6	
32	1	506001	HEX. BOLT M8 X 1.25 X 25mm CL8.8	BOULON HEX. M8 X 1.25 X 25mm CL8.8	
58	1	467009	CYLINDER	CYLINDRE	
59	1	467316	CYLINDER	CYLINDRE	

# 14 - PINCE DE CHARGEMENT / LOADING CLAMP



# 14 - PINCE DE CHARGEMENT / LOADING CLAMP

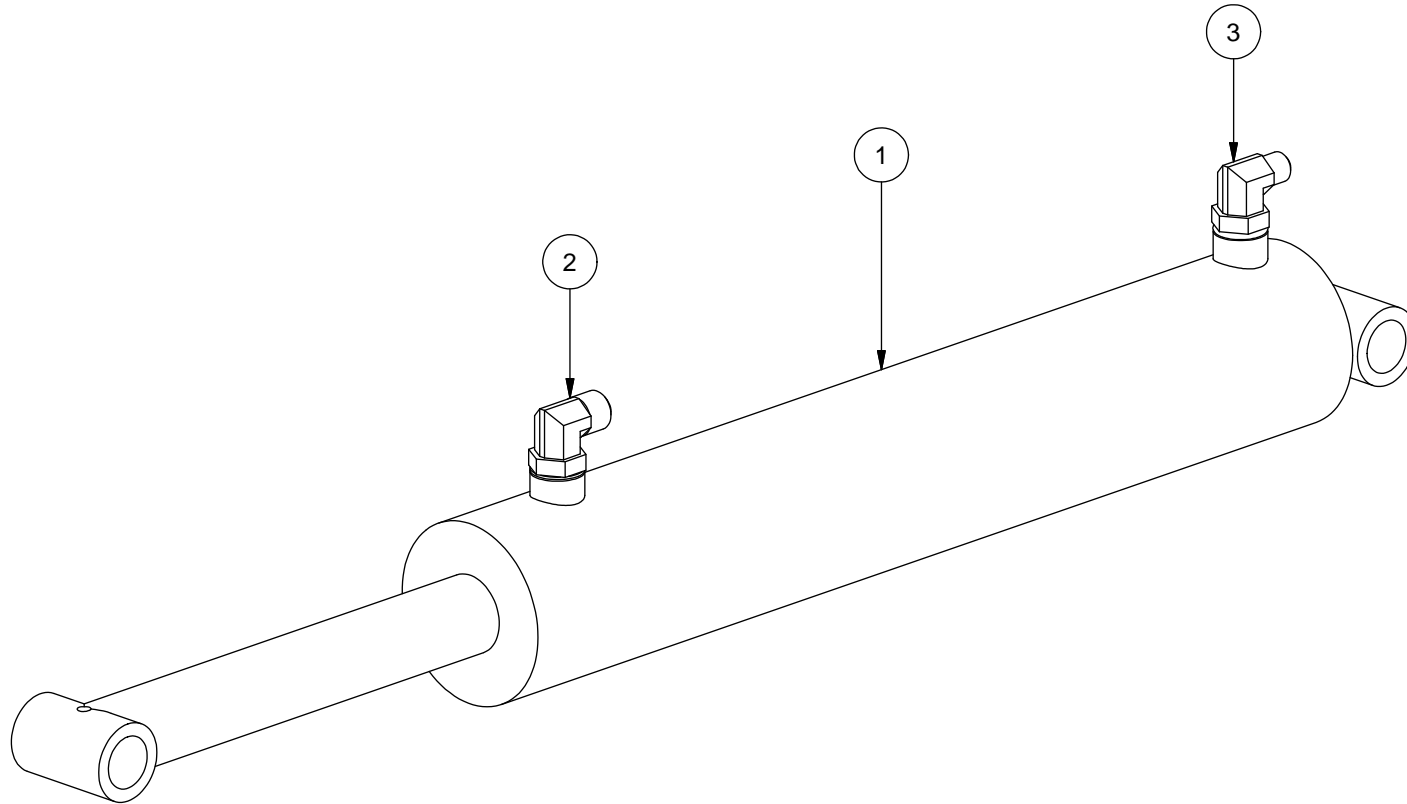


ITEM	QT	PART/PIECE	ENGLISH DESCRIPTION	DESCRIPTION FRANCAISE	NOTE
7	1	079-BRS-BE	BALE DETECTOR	DÉTECTEUR DE BALLE	
8	1	079-BRS-160	WASHER	RONDELLE	
24	1	900678-2	PROXIMITY SENSOR	CAPTEUR DE PROXIMITÉ	
25	1	470051	HOSE SUPPORT	SUPPORT A BOYAU	
26	1	304001	SPRING	RESSORT	
27	1	234819	RUBBER BUMPER	COUSSINET DE CAOUTCHOUC	
28	2	506110	HEX SOCKET HEAD CAP SCREW M6 X 1.00 X 20 MM	VIS HEX CREUX TÊTE CYLINDRIQUE M6 X 1.00 X 20 MM	
29	2	506050	HEX NUT M6 X 1	ECROU NYLON M6 X 1	
30	3	507155	HEX SOCKET HEAD CAP SCREW M8 X 1.25 X 50 CL8.8	VIS TETE CYLINDRIQUE M8 X 1.25 X 50 CL8.8	
33	1	465021	VALVE VS95	VALVE VS95	
34	1	451317	5715-12	5715-12	
35	1	451190	12 M.JIC - 12 M.ORB	12 M.JIC - 12 M.ORB	
36	1	451276	12 M.JIC - 12 M.ORB 90°	12 M.JIC - 12 M.ORB 90°	
37	1	079-BRS-AR	CYLINDER PIN	AXE DU CYLINDRE	
38	1	506009-3	HEX. BOLT M10 X 1.5 X 35mm CL8.8	BOULON HEX. M10 X 1.5 X 35mm CL8.8	
39	1	506103	HEX. BOLT M12 X 1.75 X 100mm CL8.8	BOULON HEX. M12 X 1.75 X 100mm CL8.8	
40	1	506040	NYLON NUT M12 X 1.75	ECROU NYLON M12 X 1.75	
41	1	079-BRS-BH	PIVOT 1 FRAME	BATIT DU PIVOT 1	
42	1	079-BRS-056	SPACER	CALE	
43	1	079-BRS-AQ	PIVOT 1 PIN	AXE PIVOT 1	
44	2	079-BRS-AR	CYLINDER PIN	AXE DU CYLINDRE	
45	1	079-BRS-232	PROTECTION GUARD	COUVERCLE DE PROTECTION	
46	2	502019	FLAT WASHER M10 Z	RONDELLE PLATE M10 Z	
47	1	506009-1	HEX. BOLT M10 X 1.5 X 25mm CL8.8	BOULON HEX. M10 X 1.5 X 25mm CL8.8	
48	4	506001	HEX. BOLT M8 X 1.25 X 25mm CL8.8	BOULON HEX. M8 X 1.25 X 25mm CL8.8	
49	4	502046	LOCK WASHER 5/16 Z	RONDELLE DE BLOCAGE 5/16 Z	
50	1	507136	HEX. BOLT M12 X 1.75 X 60mm CL8.8	BOULON HEX. M12 X 1.75 X 60mm CL8.8	
51	2	900678-2	PROXIMITY SENSOR	CAPTEUR DE PROXIMITÉ	
52	1	506009-3	HEX. BOLT M10 X 1.5 X 35mm CL8.8	BOULON HEX. M10 X 1.5 X 35mm CL8.8	
53	1	502006	FLAT WASHER 1/2 Z-SAE	RONDELLE PLATE 1/2 Z-SAE	
54	1	079-BRS-118	WASHER WITH HOLES	RONDELLE TROUÉE	
55	1	506040	NYLON NUT M12 X 1.75	ECROU NYLON M12 X 1.75	
56	2	506039	NYLON NUT M10 X 1.5	ECROU NYLON M10 X 1.5	
57	4	506009-2	HEX. BOLT M10 X 1.5 X 30mm CL8.8	BOULON HEX. M10 X 1.5 X 30mm CL8.8	

# 15 - CYLINDRE TIMON / DRAWBAR CYLINDER



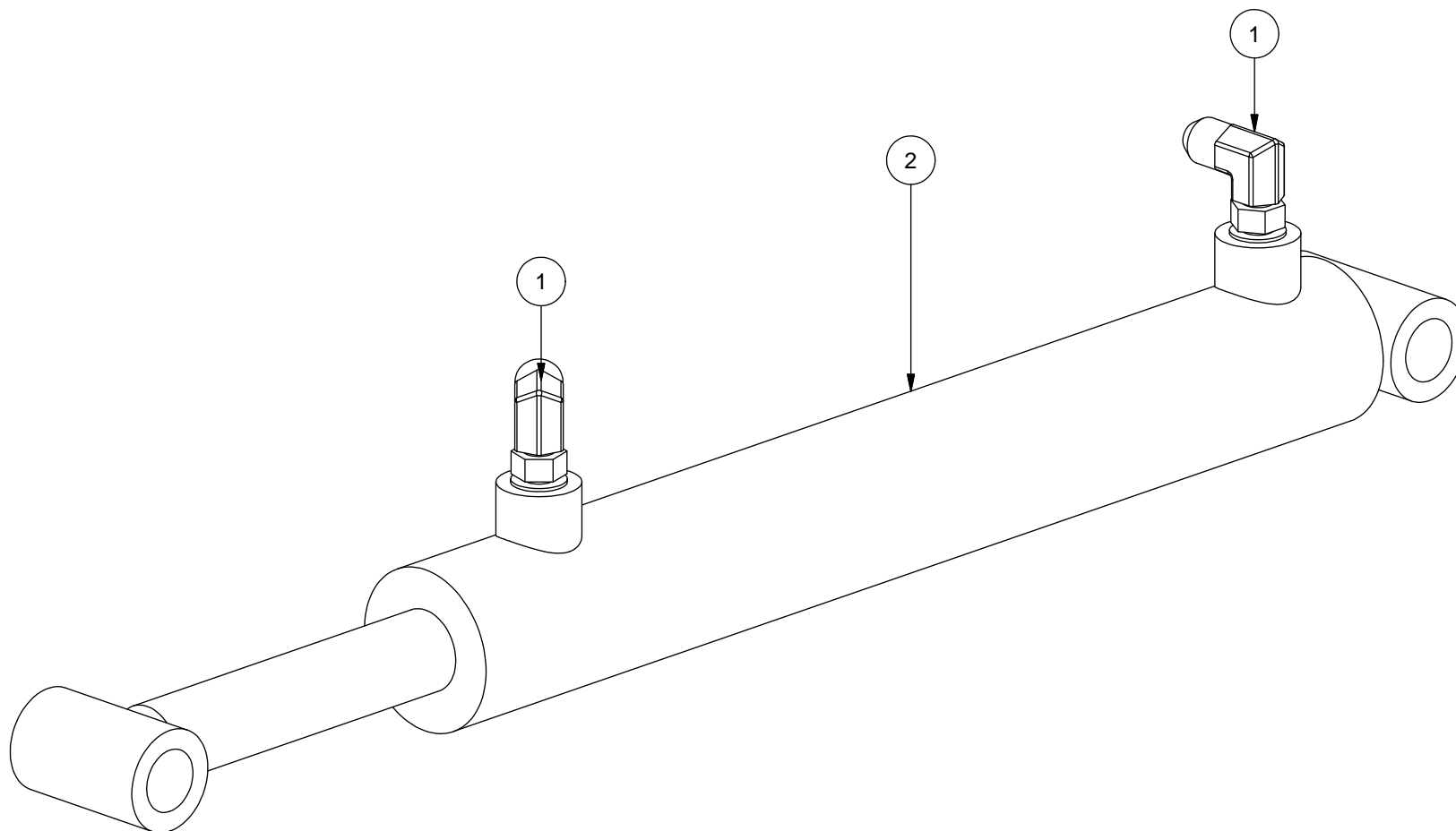
ITEM	QT	PART/PIECE	ENGLISH DESCRIPTION	DESCRIPTION FRANCAISE	NOTE
1	1	467844	CYLINDER	CYLINDRE	
2	1	451265	8 M.JIC - 8 M.ORB 90°	8 M.JIC - 8 M.ORB 90°	
3	1	451261M1	6 M JIC - 8M ORB 90°	6 M JIC - 8M ORB 90°	



# 16 - CYLINDRE ARBRE À CONVOYEUR / CONVEYOR SHAFT CYLINDER



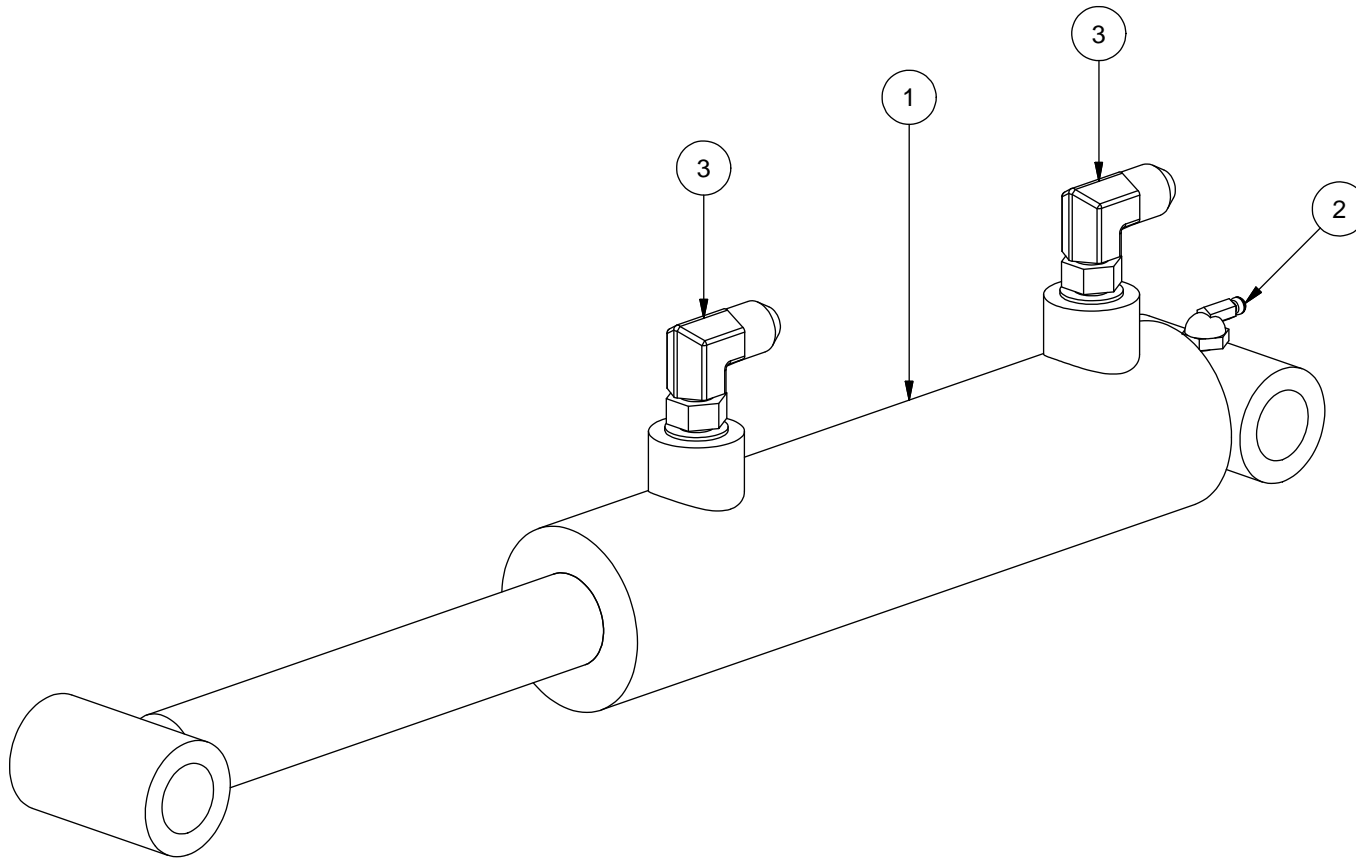
ITEM	QT	PART/PIECE	ENGLISH DESCRIPTION	DESCRIPTION FRANCAISE	NOTE
1	2	451258	6 M.JIC - 4 M.ORB 90°	6 M.JIC - 4 M.ORB 90°	
2	1	467003	HYDRAULIC CYLINDER	CYLINDRE HYDRAULIQUE	



# 17 - CYLINDRE STOPPEUR DE BALLE / BALE STOPPER CYLINDER



ITEM	QT	PART/PIECE	ENGLISH DESCRIPTION	DESCRIPTION FRANCAISE	NOTE
1	1	467000	HYDRAULIC CYLINDER	CYLINDRE HYDRAULIQUE	
2	1	322294-1	GREASE FITTING 1/8 NPT 90 DG	GRAISSEUR 1/8 NPT 90 DG	
3	2	451258	6 M.JIC - 4 M.ORB 90°	6 M.JIC - 4 M.ORB 90°	

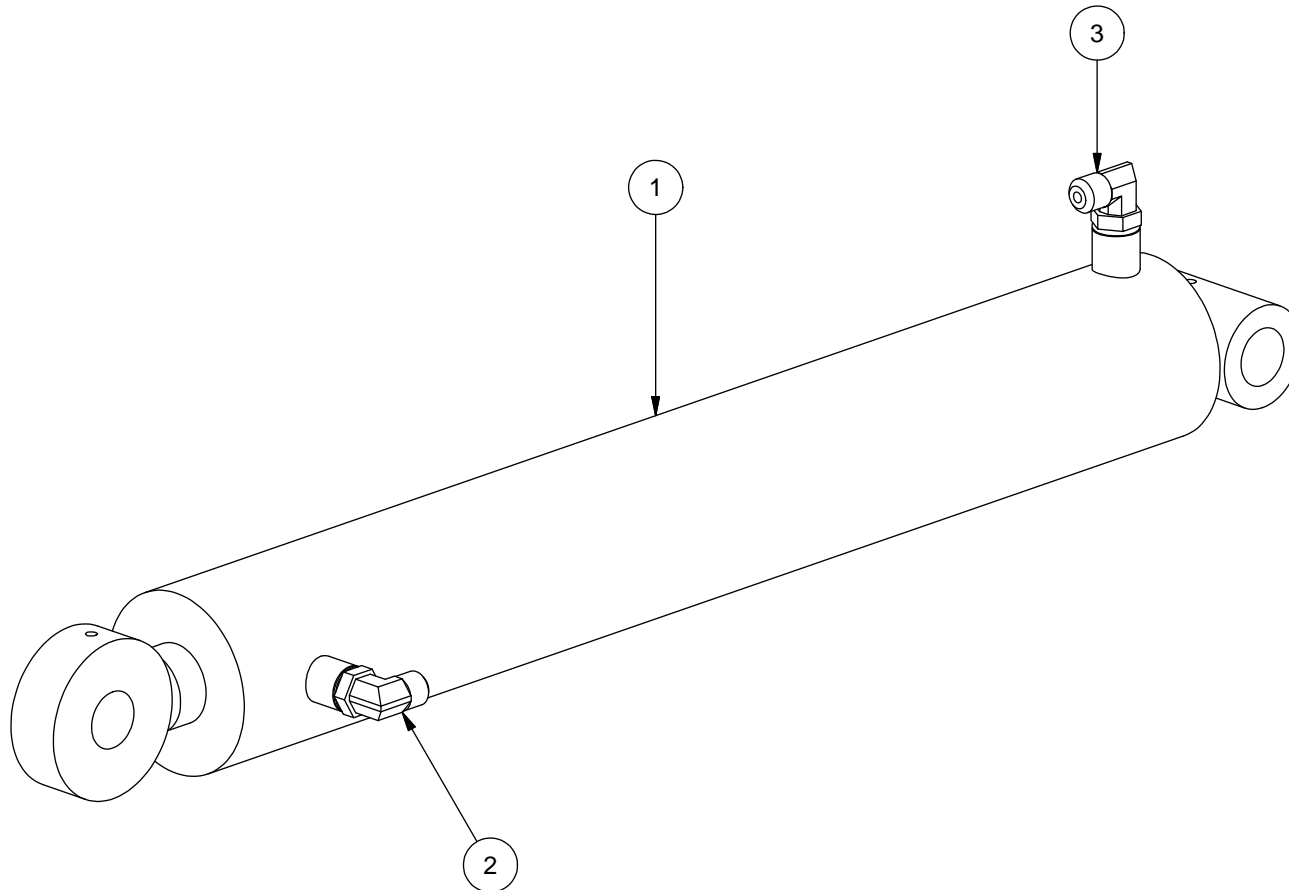




# 18 - CYLINDRE LEVAGE BRAS / ARM LIFTING CYLINDER



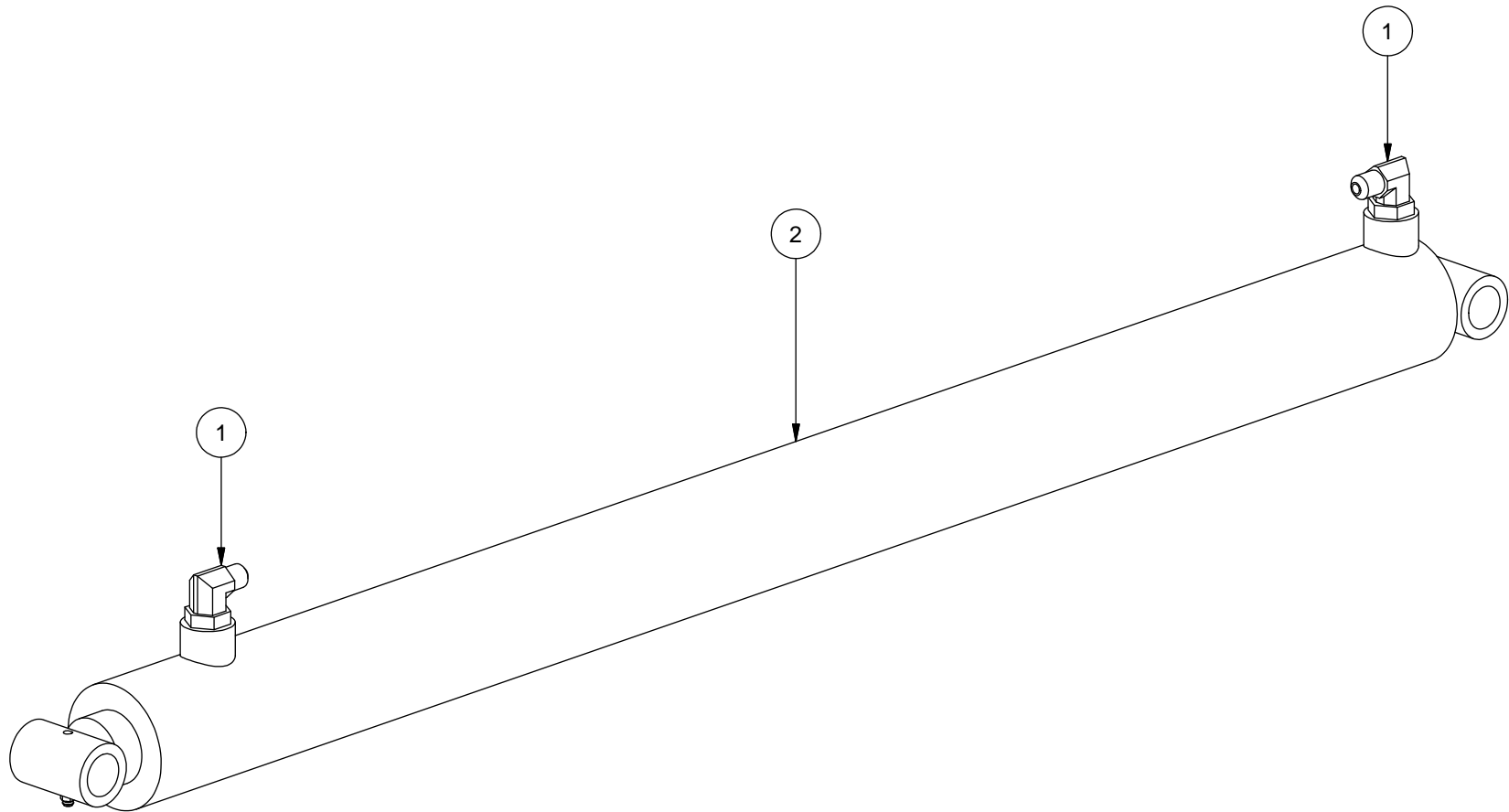
ITEM	QT	PART/PIECE	ENGLISH DESCRIPTION	DESCRIPTION FRANCAISE	NOTE
1	1	467309	HYDRAULIC CYLINDER	CYLINDRE HYDRAULIQUE	
2	1	451265	8 M.JIC - 8 M.ORB 90°	8 M.JIC - 8 M.ORB 90°	
3	1	451265M	8M JIC - 8M ORB 90°	8M JIC - 8M ORB 90°	



# 19 - CYLINDRE EXTENSION BRAS / ARM EXTENSION CYLINDER



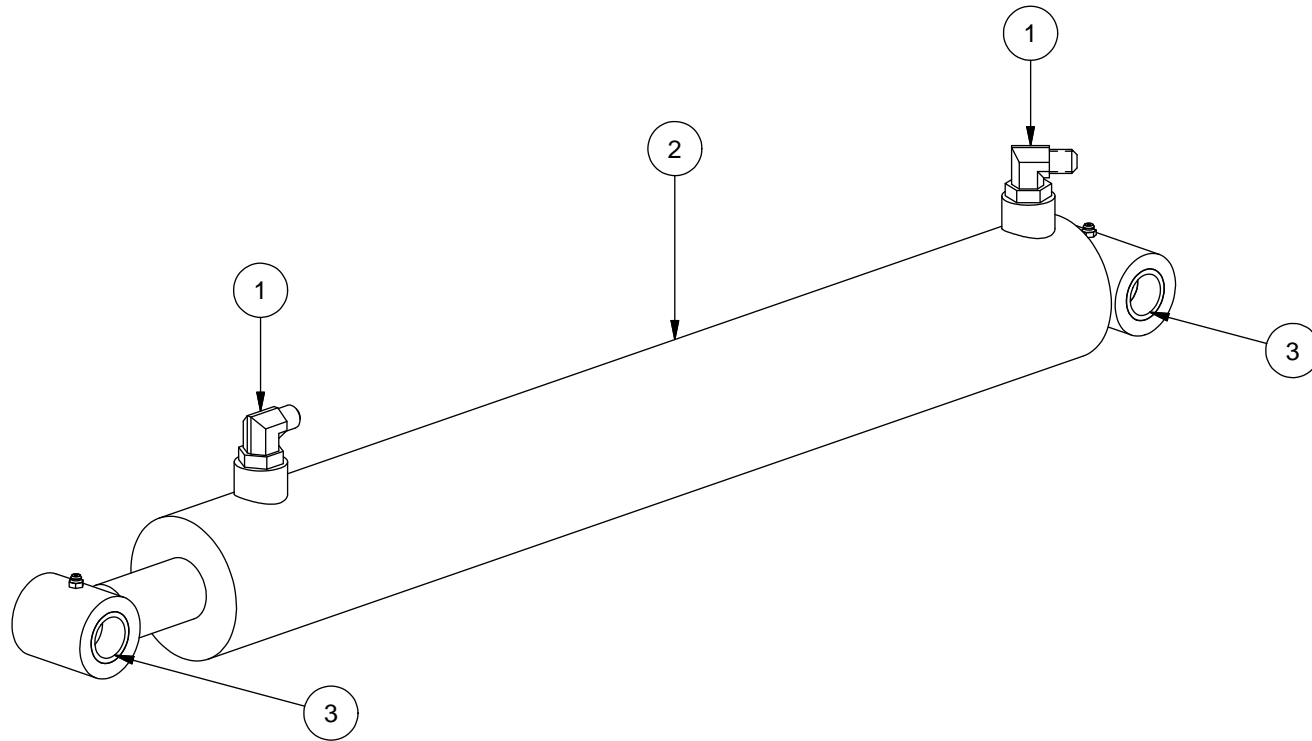
ITEM	QT	PART/PIECE	ENGLISH DESCRIPTION	DESCRIPTION FRANCAISE	NOTE
1	2	451261	6 M.JIC - 8 M.ORB	6 M.JIC - 8 M.ORB	
2	1	467039	CYLINDER	CYLINDRE	



# 20 - PIVOT 1



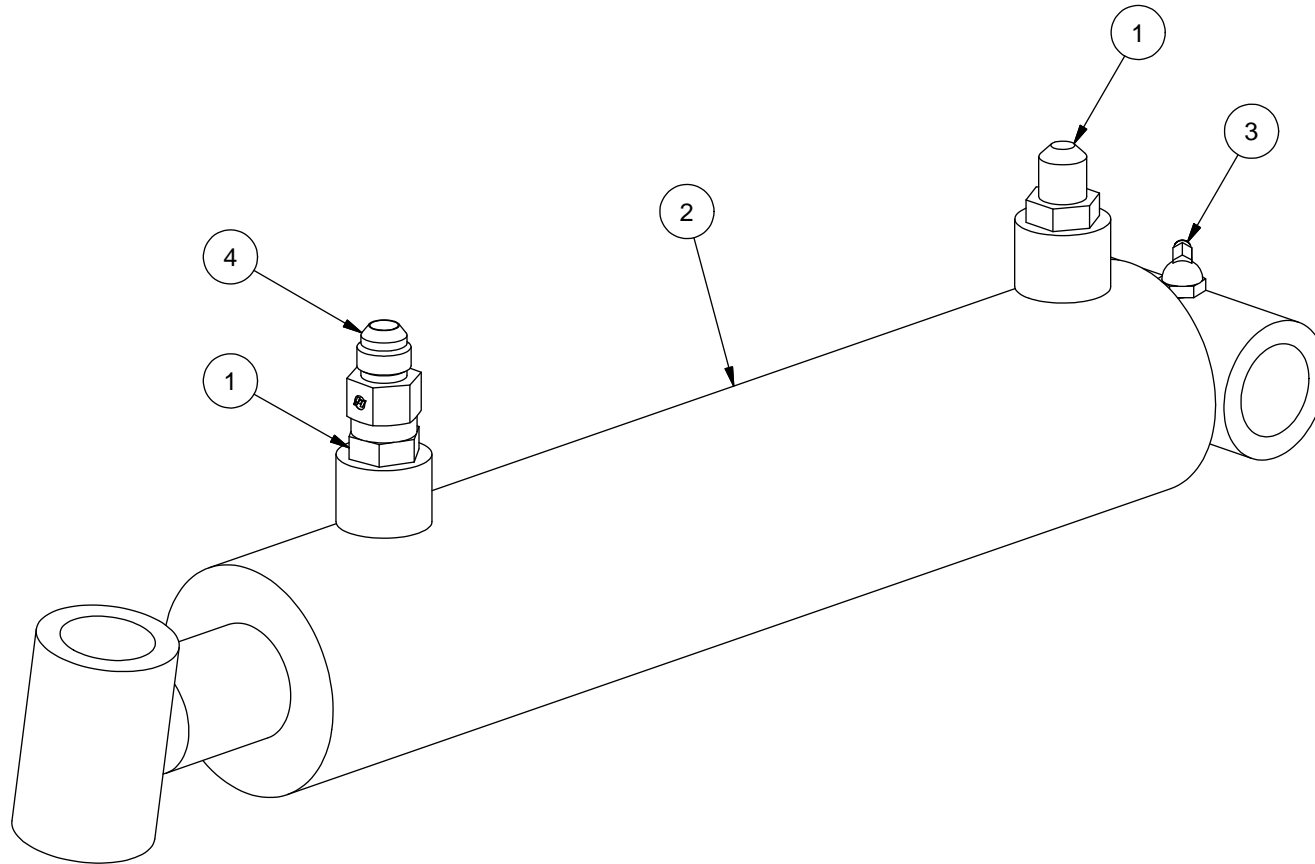
ITEM	QT	PART/PIECE	ENGLISH DESCRIPTION	DESCRIPTION FRANCAISE	NOTE
1	2	451261	6 M.JIC - 8 M.ORB	6 M.JIC - 8 M.ORB	
2	1	467310	CYLINDER	CYLINDRE	
3	6	303092	COMPOSITE BUSHING	PALLIER COMPOSITE	



# 21 - PIVOT 2



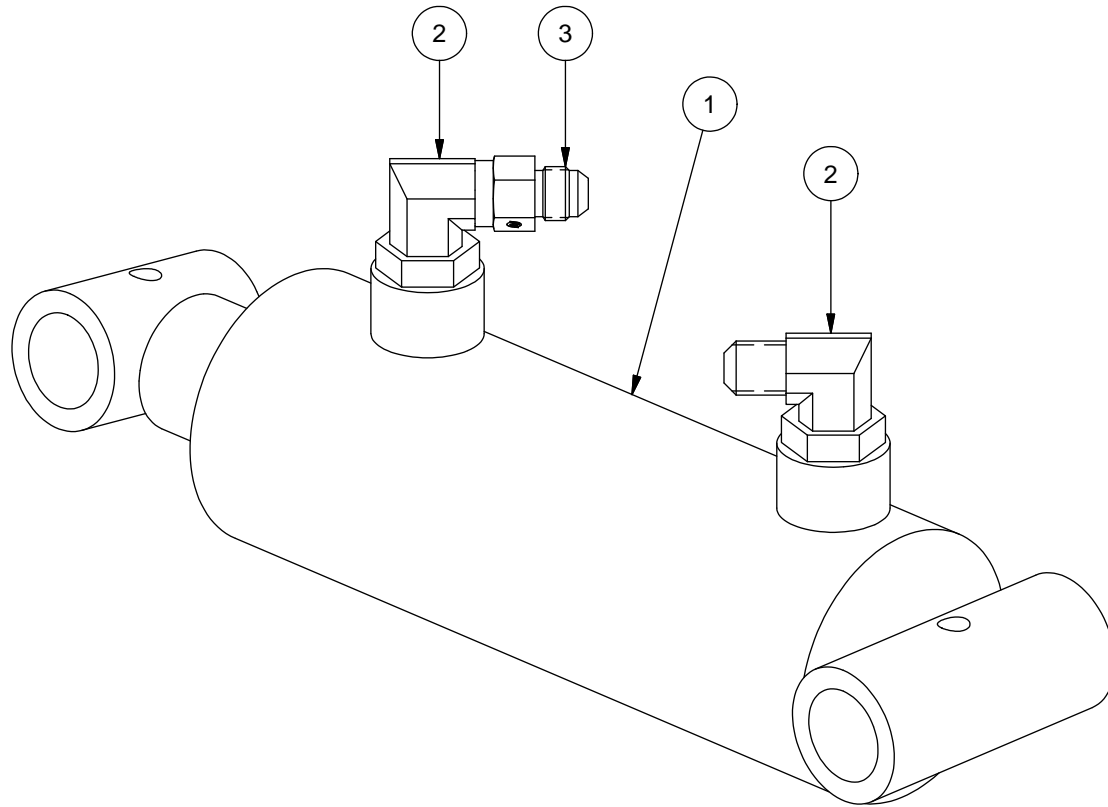
ITEM	QT	PART/PIECE	ENGLISH DESCRIPTION	DESCRIPTION FRANCAISE	NOTE
1	2	451171	6 M.JIC- 6M.ORB	6 M.JIC- 6M.ORB	
2	1	467009	CYLINDER	CYLINDRE	
3	1	322294-1	GREASE FITTING 1/8 NPT 90 DG	GRAISSEUR 1/8 NPT 90 DG	
4	1	450573	5100-06-06 HOLE 1/32	5100-06-06 ORIFICE 1/32	



# 22 - PIVOT 3



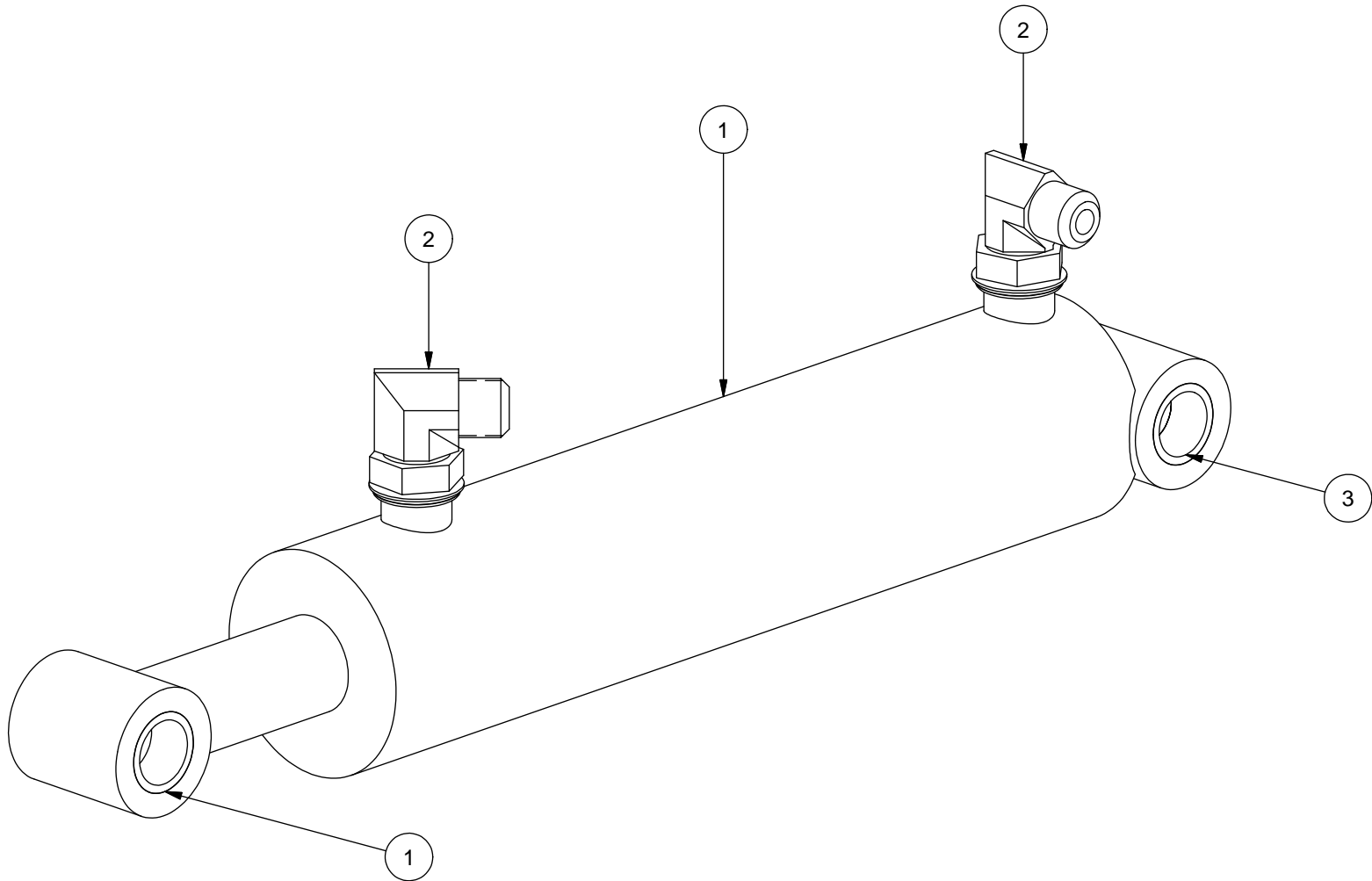
ITEM	QT	PART/PIECE	ENGLISH DESCRIPTION	DESCRIPTION FRANCAISE	NOTE
1	1	467025	CYLINDER	CYLINDRE	
2	2	451261	6 M.JIC - 8 M.ORB	6 M.JIC - 8 M.ORB	
3	1	450573	5100-06-06 HOLE 1/32	5100-06-06 ORIFICE 1/32	



# 23 - CYLINDRE SERRAGE DE LA PINCE / CLAMP GRIPPING CYLINDER

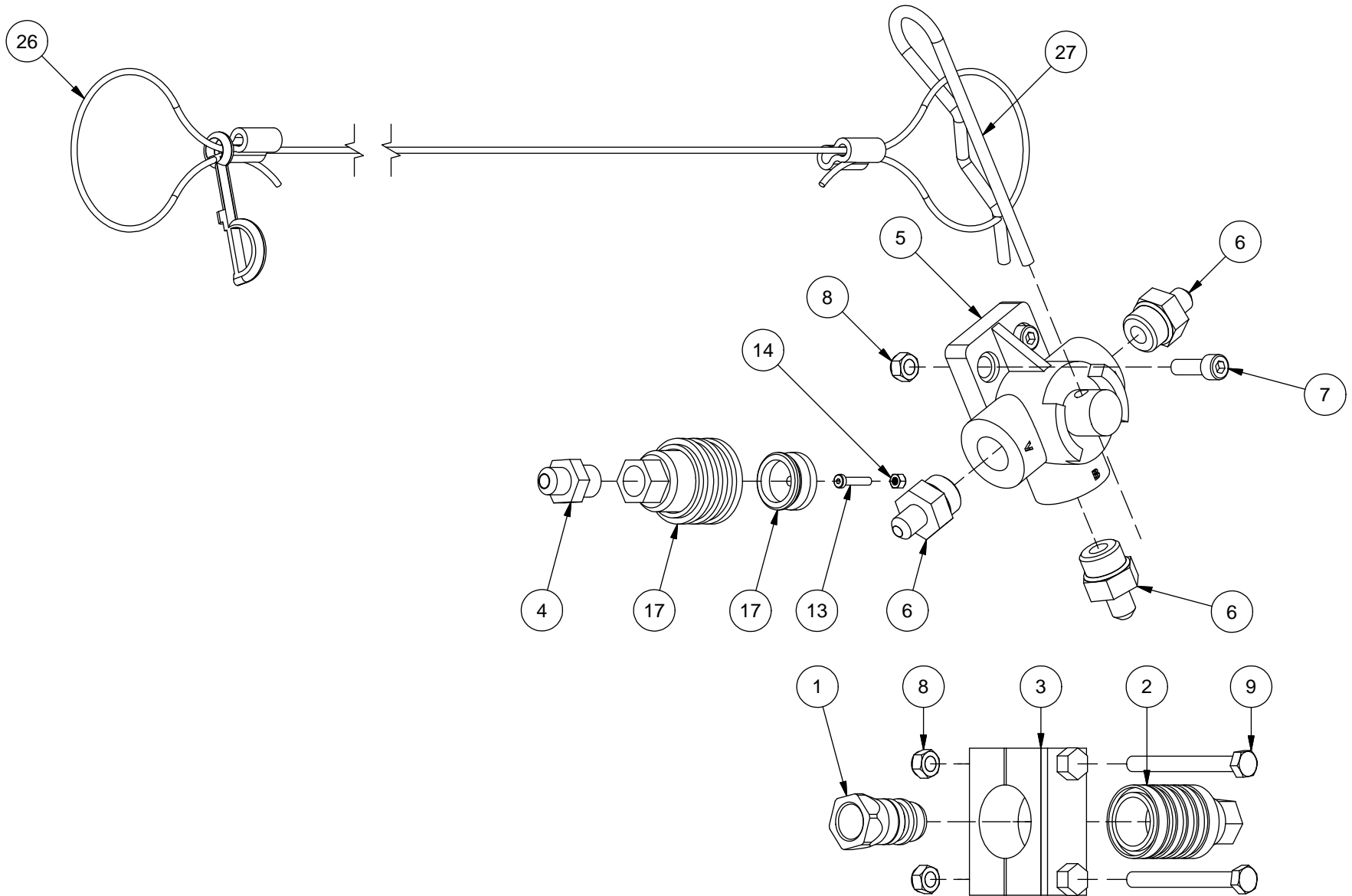


ITEM	QT	PART/PIECE	ENGLISH DESCRIPTION	DESCRIPTION FRANCAISE	NOTE
1	1	467316	CYLINDER	CYLINDRE	
2	2	451275	12 M.JIC - 8 M.ORB 90°	12 M.JIC - 8 M.ORB 90°	
3	6	303092	COMPOSITE BUSHING	PALLIER COMPOSITE	



THIS PAGE INTENTIONALLY LEFT BLANK  
CETTE PAGE EST LAISSÉE VIDE INTENTIONNELLEMENT

# 24 - FREIN HYDRAULIQUE / HYDRAULIC BRAKE



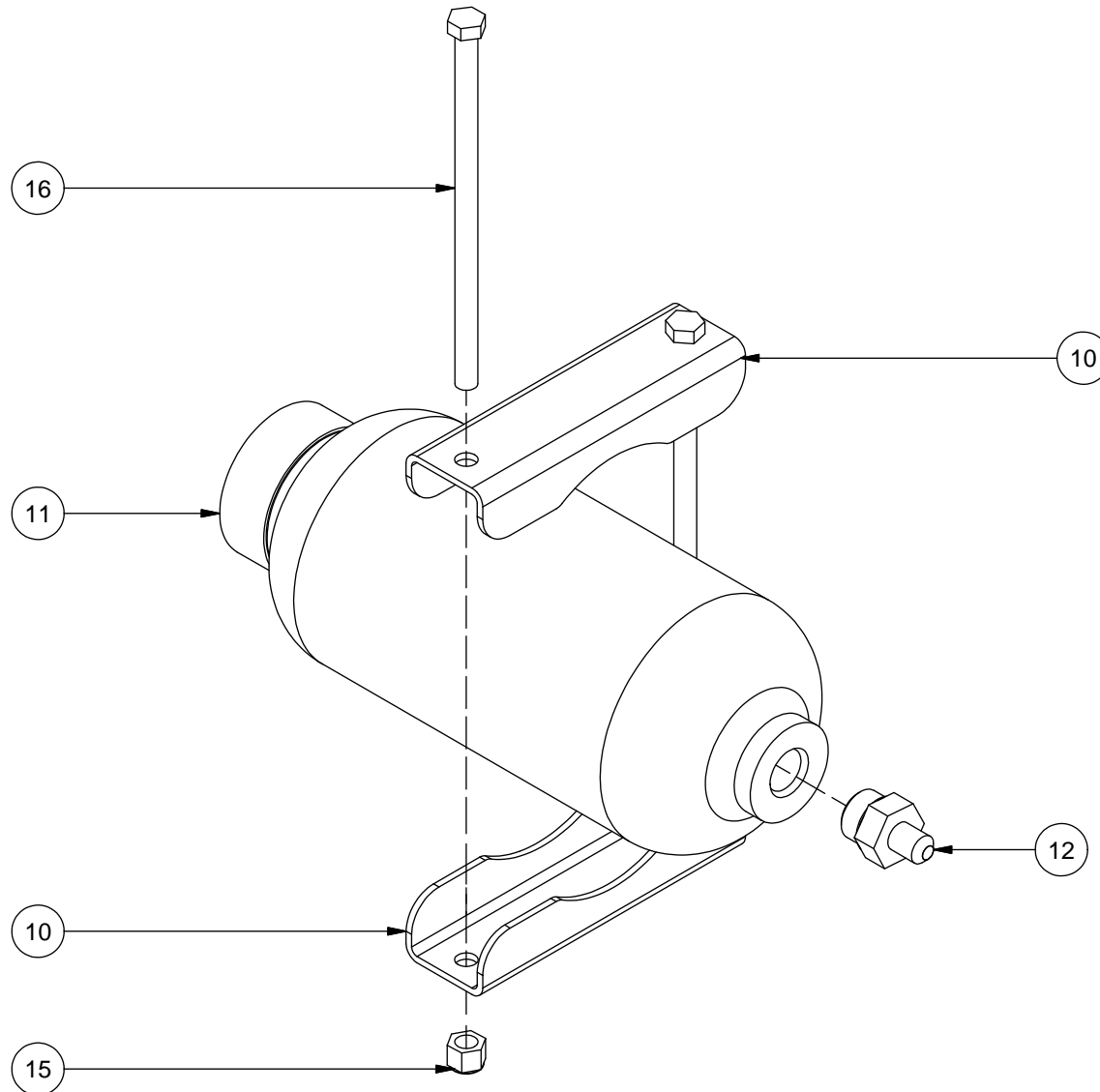


# 24 - FREIN HYDRAULIQUE / HYDRAULIC BRAKE



ITEM	QT	PART/PIECE	ENGLISH DESCRIPTION	DESCRIPTION FRANCAISE	NOTE
1	1	452000	HYDRAULIC FITTING	ADAPTEUR HYDRAULIQUE	
2	1	452001	HYDRAULIC FITTING	ADAPTEUR HYDRAULIQUE	
3	1	322630	HOSE CLAMP	SUPPORT DE HOSE	
4	1	451359	82505-6-6 ADAP. MALE JIC/MALE BSPP	82505-6-6 ADAP. MALE JIC/MALE BSPP	
5	1	465069	BREAK BREAKAWAY VALVE	VALVE DE RUPTURE FREIN	
6	3	451173	6 M.JIC - 10 M.ORB	6 M.JIC - 10 M.ORB	
7	2	506140	SOCKET HEAD CAP SCREW M8-1.25 X 25MMCL8.8	VIS A TETE CYL. M8-1.25 X 25MMCL8.8	
8	4	506051	NYLON NUT M8 X 1.25	ECROU NYLON M8 X 1.25	
9	2	506122	HEX. BOLT M8 X 1.25 X 85mm CL8.8	BOULON HEX. M8 X 1.25 X 85mm CL8.8	
10	2	234118	ACCUMULATOR FIXING BRACKET	BRACKET DE SRAAGE DE L'ACCUMULATEUR	
11	1	470134	ACCUMULATOR	ACCUMULATEUR	
12	1	451174	6 M.JIC - 12 M.ORB	6 M.JIC - 12 M.ORB	
13	1	506120	HEX SOCKET HEAD CAP SCREW M5 X 0.8 X 30	VIS HEX CREUX TÊTE CYLINDRIQUE M5 X 0.8 X 30	
14	1	506048	NYLON NUT M4	ECROU NYLON M4	
15	2	501032	HEX NYLON LOCKNUT GR5 3/8-16 Z	ÉCROU NYLON IND HEX GR5 3/8-16 Z	
16	2	500114	HEX BOLT GR5 3/8-16 X 7	BOULON HEX GR5 3/8-16 X 7	
17	1	452506	FAST JOIN FOR BRAKE	RACCORD RAPIDE POUR FREIN	
19	2	234107	BRAKE OPTION PLATE	FERRURE	
20	2	467345	HYDRAULIC CYLINDER	CYLINDRE HYDRAULIQUE	
21	2	506103	HEX. BOLT M12 X 1.75 X 100mm CL8.8	BOULON HEX. M12 X 1.75 X 100mm CL8.8	
22	4	506040	NYLON NUT M12 X 1.75	ECROU NYLON M12 X 1.75	
23	2	506095	HEX. BOLT M12 X 1.75 X 50mm CL8.8	BOULON HEX. M12 X 1.75 X 50mm CL8.8	
24	4	506012	HEX. BOLT M16 X 2 X 40mm CL8.8	BOULON HEX. M16 X 2 X 40mm CL8.8	
25	4	506037	NYLON NUT M16 X 2	ECROU NYLON M16 X 2	
26	1	325218	STEEL CABLE ASSEMBLY HOOK AND PIN	CABLE D'ACIER ASSEMBLÉ CROCHET ET GOUPILLE	
27	1		BREAK BREAKAWAY VALVE HAIRPIN	GOUPILLE VALVE RUPTURE FREIN	
28	2	234107	BRAKE OPTION PLATE	FERRURE	
29	2	467344	HYDRAULIC CYLINDER	CYLINDRE HYDRAULIQUE	
30	4	506037	NYLON NUT M16 X 2	ECROU NYLON M16 X 2	
31	4	506040	NYLON NUT M12 X 1.75	ECROU NYLON M12 X 1.75	
32	4	506012	HEX. BOLT M16 X 2 X 40mm CL8.8	BOULON HEX. M16 X 2 X 40mm CL8.8	
33	2	506095	HEX. BOLT M12 X 1.75 X 50mm CL8.8	BOULON HEX. M12 X 1.75 X 50mm CL8.8	
34	2	506103	HEX. BOLT M12 X 1.75 X 100mm CL8.8	BOULON HEX. M12 X 1.75 X 100mm CL8.8	

# 24 - FREIN HYDRAULIQUE / HYDRAULIC BRAKE

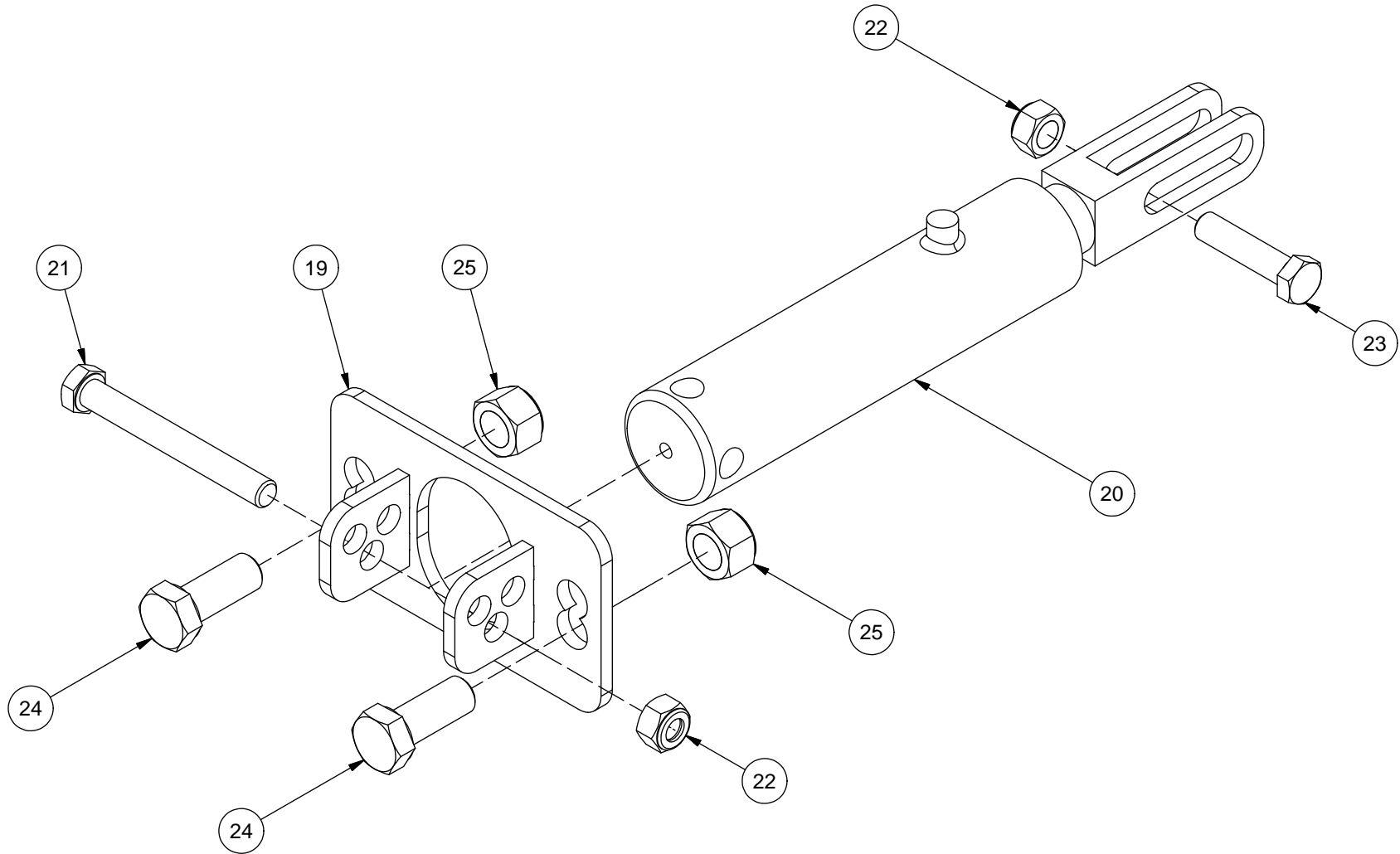


# 24 - FREIN HYDRAULIQUE / HYDRAULIC BRAKE



ITEM	QT	PART/PIECE	ENGLISH DESCRIPTION	DESCRIPTION FRANCAISE	NOTE
1	1	452000	HYDRAULIC FITTING	ADAPTEUR HYDRAULIQUE	
2	1	452001	HYDRAULIC FITTING	ADAPTEUR HYDRAULIQUE	
3	1	322630	HOSE CLAMP	SUPPORT DE HOSE	
4	1	451359	82505-6-6 ADAP. MALE JIC/MALE BSPP	82505-6-6 ADAP. MALE JIC/MALE BSPP	
5	1	465069	BREAK BREAKAWAY VALVE	VALVE DE RUPTURE FREIN	
6	3	451173	6 M.JIC - 10 M.ORB	6 M.JIC - 10 M.ORB	
7	2	506140	SOCKET HEAD CAP SCREW M8-1.25 X 25MMCL8.8	VIS A TETE CYL. M8-1.25 X 25MMCL8.8	
8	4	506051	NYLON NUT M8 X 1.25	ECROU NYLON M8 X 1.25	
9	2	506122	HEX. BOLT M8 X 1.25 X 85mm CL8.8	BOULON HEX. M8 X 1.25 X 85mm CL8.8	
10	2	234118	ACCUMULATOR FIXING BRACKET	BRACKET DE SRAAGE DE L'ACCUMULATEUR	
11	1	470134	ACCUMULATOR	ACCUMULATEUR	
12	1	451174	6 M.JIC - 12 M.ORB	6 M.JIC - 12 M.ORB	
13	1	506120	HEX SOCKET HEAD CAP SCREW M5 X 0.8 X 30	VIS HEX CREUX TÊTE CYLINDRIQUE M5 X 0.8 X 30	
14	1	506048	NYLON NUT M4	ECROU NYLON M4	
15	2	501032	HEX NYLON LOCKNUT GR5 3/8-16 Z	ÉCROU NYLON IND HEX GR5 3/8-16 Z	
16	2	500114	HEX BOLT GR5 3/8-16 X 7	BOULON HEX GR5 3/8-16 X 7	
17	1	452506	FAST JOIN FOR BRAKE	RACCORD RAPIDE POUR FREIN	
19	2	234107	BRAKE OPTION PLATE	FERRURE	
20	2	467345	HYDRAULIC CYLINDER	CYLINDRE HYDRAULIQUE	
21	2	506103	HEX. BOLT M12 X 1.75 X 100mm CL8.8	BOULON HEX. M12 X 1.75 X 100mm CL8.8	
22	4	506040	NYLON NUT M12 X 1.75	ECROU NYLON M12 X 1.75	
23	2	506095	HEX. BOLT M12 X 1.75 X 50mm CL8.8	BOULON HEX. M12 X 1.75 X 50mm CL8.8	
24	4	506012	HEX. BOLT M16 X 2 X 40mm CL8.8	BOULON HEX. M16 X 2 X 40mm CL8.8	
25	4	506037	NYLON NUT M16 X 2	ECROU NYLON M16 X 2	
26	1	325218	STEEL CABLE ASSEMBLY HOOK AND PIN	CABLE D'ACIER ASSEMBLÉ CROCHET ET GOUPILLE	
27	1		BREAK BREAKAWAY VALVE HAIRPIN	GOUPILLE VALVE RUPTURE FREIN	
28	2	234107	BRAKE OPTION PLATE	FERRURE	
29	2	467344	HYDRAULIC CYLINDER	CYLINDRE HYDRAULIQUE	
30	4	506037	NYLON NUT M16 X 2	ECROU NYLON M16 X 2	
31	4	506040	NYLON NUT M12 X 1.75	ECROU NYLON M12 X 1.75	
32	4	506012	HEX. BOLT M16 X 2 X 40mm CL8.8	BOULON HEX. M16 X 2 X 40mm CL8.8	
33	2	506095	HEX. BOLT M12 X 1.75 X 50mm CL8.8	BOULON HEX. M12 X 1.75 X 50mm CL8.8	
34	2	506103	HEX. BOLT M12 X 1.75 X 100mm CL8.8	BOULON HEX. M12 X 1.75 X 100mm CL8.8	

# 24 - FREIN HYDRAULIQUE / HYDRAULIC BRAKE

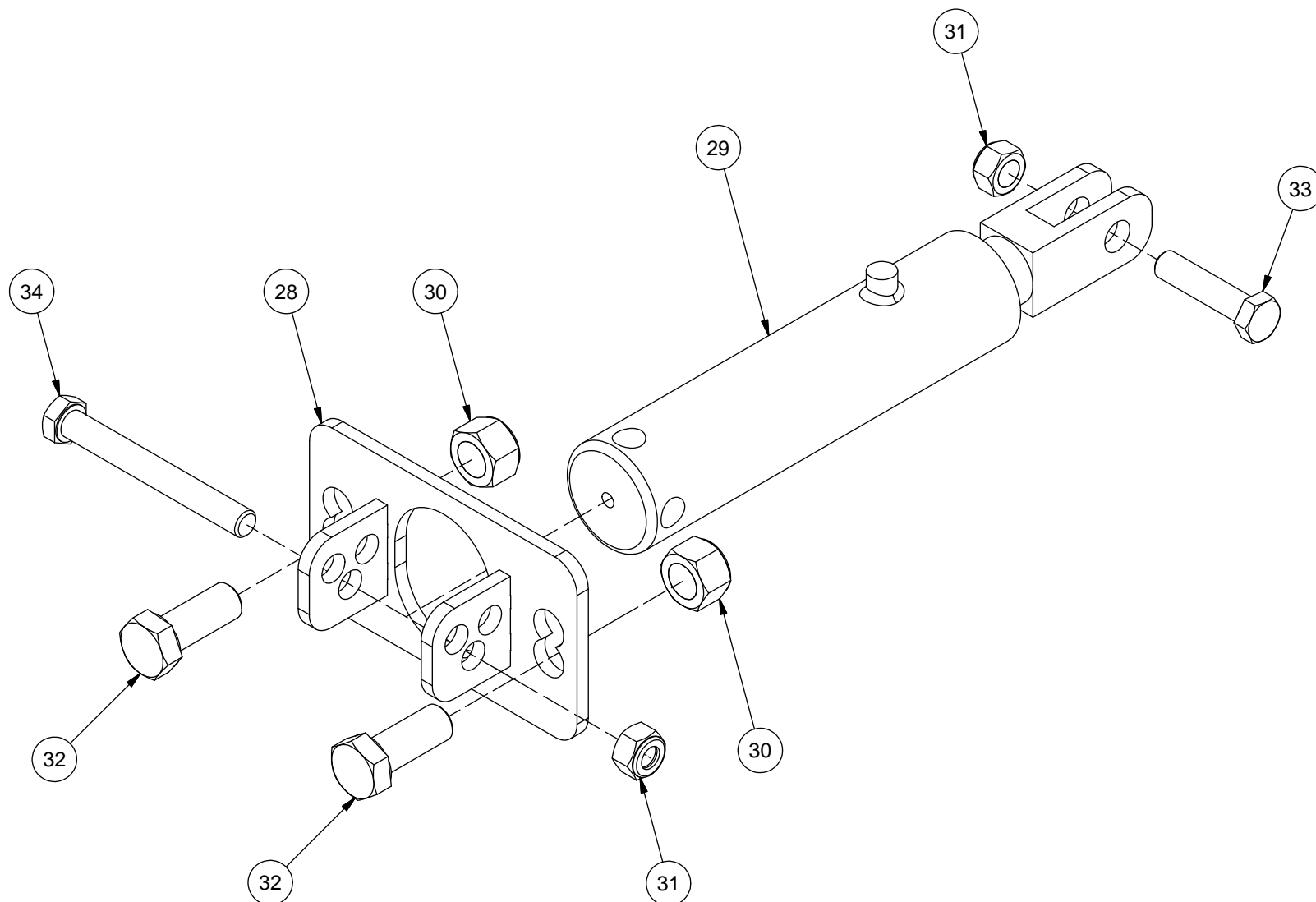


# 24 - FREIN HYDRAULIQUE / HYDRAULIC BRAKE



ITEM	QT	PART/PIECE	ENGLISH DESCRIPTION	DESCRIPTION FRANCAISE	NOTE
1	1	452000	HYDRAULIC FITTING	ADAPTEUR HYDRAULIQUE	
2	1	452001	HYDRAULIC FITTING	ADAPTEUR HYDRAULIQUE	
3	1	322630	HOSE CLAMP	SUPPORT DE HOSE	
4	1	451359	82505-6-6 ADAP. MALE JIC/MALE BSPP	82505-6-6 ADAP. MALE JIC/MALE BSPP	
5	1	465069	BREAK BREAKAWAY VALVE	VALVE DE RUPTURE FREIN	
6	3	451173	6 M.JIC - 10 M.ORB	6 M.JIC - 10 M.ORB	
7	2	506140	SOCKET HEAD CAP SCREW M8-1.25 X 25MMCL8.8	VIS A TETE CYL. M8-1.25 X 25MMCL8.8	
8	4	506051	NYLON NUT M8 X 1.25	ECROU NYLON M8 X 1.25	
9	2	506122	HEX. BOLT M8 X 1.25 X 85mm CL8.8	BOULON HEX. M8 X 1.25 X 85mm CL8.8	
10	2	234118	ACCUMULATOR FIXING BRACKET	BRACKET DE SRAAGE DE L'ACCUMULATEUR	
11	1	470134	ACCUMULATOR	ACCUMULATEUR	
12	1	451174	6 M.JIC - 12 M.ORB	6 M.JIC - 12 M.ORB	
13	1	506120	HEX SOCKET HEAD CAP SCREW M5 X 0.8 X 30	VIS HEX CREUX TÊTE CYLINDRIQUE M5 X 0.8 X 30	
14	1	506048	NYLON NUT M4	ECROU NYLON M4	
15	2	501032	HEX NYLON LOCKNUT GR5 3/8-16 Z	ÉCROU NYLON IND HEX GR5 3/8-16 Z	
16	2	500114	HEX BOLT GR5 3/8-16 X 7	BOULON HEX GR5 3/8-16 X 7	
17	1	452506	FAST JOIN FOR BRAKE	RACCORD RAPIDE POUR FREIN	
19	2	234107	BRAKE OPTION PLATE	FERRURE	
20	2	467345	HYDRAULIC CYLINDER	CYLINDRE HYDRAULIQUE	
21	2	506103	HEX. BOLT M12 X 1.75 X 100mm CL8.8	BOULON HEX. M12 X 1.75 X 100mm CL8.8	
22	4	506040	NYLON NUT M12 X 1.75	ECROU NYLON M12 X 1.75	
23	2	506095	HEX. BOLT M12 X 1.75 X 50mm CL8.8	BOULON HEX. M12 X 1.75 X 50mm CL8.8	
24	4	506012	HEX. BOLT M16 X 2 X 40mm CL8.8	BOULON HEX. M16 X 2 X 40mm CL8.8	
25	4	506037	NYLON NUT M16 X 2	ECROU NYLON M16 X 2	
26	1	325218	STEEL CABLE ASSEMBLY HOOK AND PIN	CABLE D'ACIER ASSEMBLÉ CROCHET ET GOUPILLE	
27	1		BREAK BREAKAWAY VALVE HAIRPIN	GOUPILLE VALVE RUPTURE FREIN	
28	2	234107	BRAKE OPTION PLATE	FERRURE	
29	2	467344	HYDRAULIC CYLINDER	CYLINDRE HYDRAULIQUE	
30	4	506037	NYLON NUT M16 X 2	ECROU NYLON M16 X 2	
31	4	506040	NYLON NUT M12 X 1.75	ECROU NYLON M12 X 1.75	
32	4	506012	HEX. BOLT M16 X 2 X 40mm CL8.8	BOULON HEX. M16 X 2 X 40mm CL8.8	
33	2	506095	HEX. BOLT M12 X 1.75 X 50mm CL8.8	BOULON HEX. M12 X 1.75 X 50mm CL8.8	
34	2	506103	HEX. BOLT M12 X 1.75 X 100mm CL8.8	BOULON HEX. M12 X 1.75 X 100mm CL8.8	

# 24 - FREIN HYDRAULIQUE / HYDRAULIC BRAKE

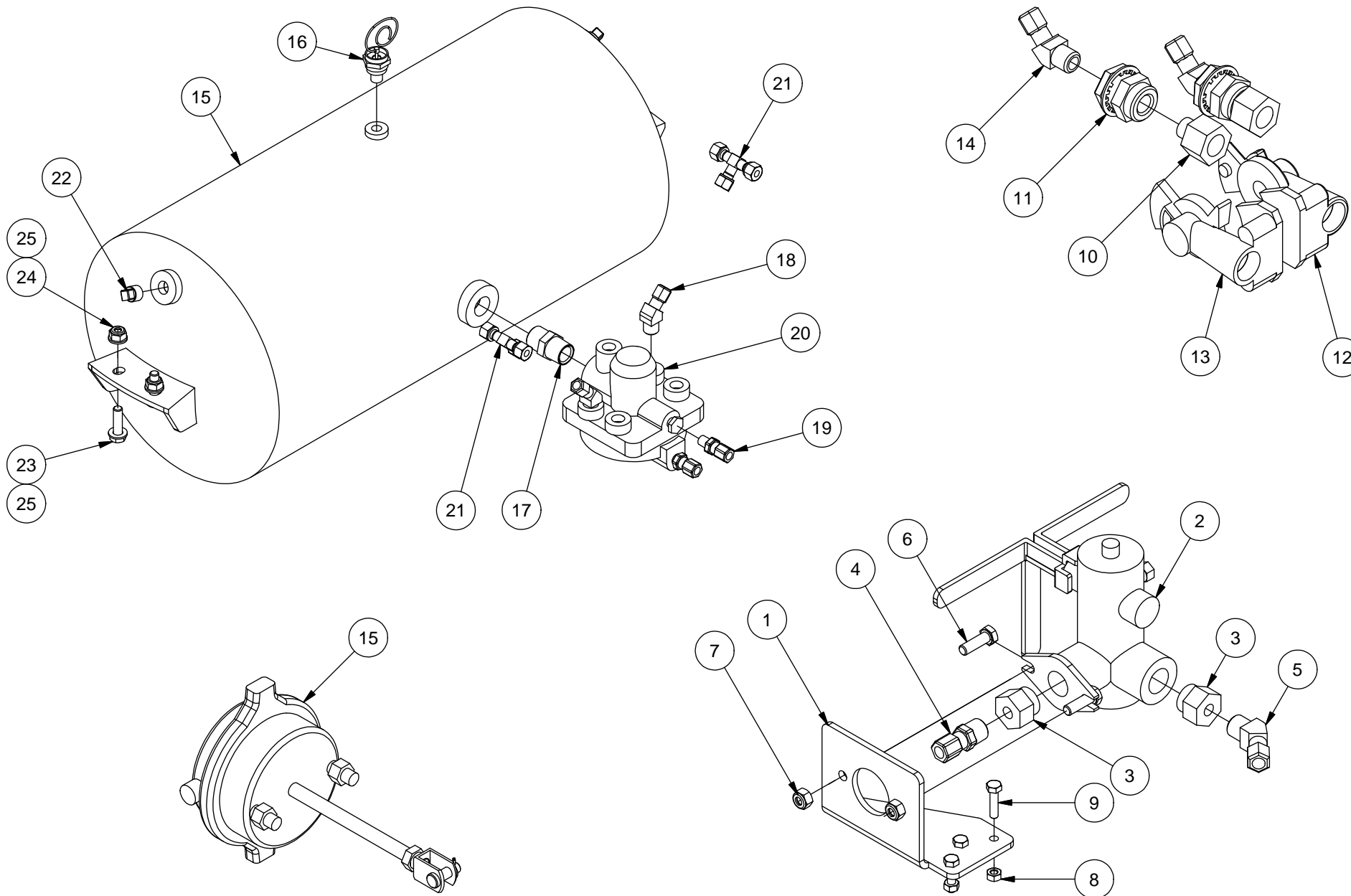


# 24 - FREIN HYDRAULIQUE / HYDRAULIC BRAKE



ITEM	QT	PART/PIECE	ENGLISH DESCRIPTION	DESCRIPTION FRANCAISE	NOTE
1	1	452000	HYDRAULIC FITTING	ADAPTEUR HYDRAULIQUE	
2	1	452001	HYDRAULIC FITTING	ADAPTEUR HYDRAULIQUE	
3	1	322630	HOSE CLAMP	SUPPORT DE HOSE	
4	1	451359	82505-6-6 ADAP. MALE JIC/MALE BSPP	82505-6-6 ADAP. MALE JIC/MALE BSPP	
5	1	465069	BREAK BREAKAWAY VALVE	VALVE DE RUPTURE FREIN	
6	3	451173	6 M.JIC - 10 M.ORB	6 M.JIC - 10 M.ORB	
7	2	506140	SOCKET HEAD CAP SCREW M8-1.25 X 25MMCL8.8	VIS A TETE CYL. M8-1.25 X 25MMCL8.8	
8	4	506051	NYLON NUT M8 X 1.25	ECROU NYLON M8 X 1.25	
9	2	506122	HEX. BOLT M8 X 1.25 X 85mm CL8.8	BOULON HEX. M8 X 1.25 X 85mm CL8.8	
10	2	234118	ACCUMULATOR FIXING BRACKET	BRACKET DE SRAAGE DE L'ACCUMULATEUR	
11	1	470134	ACCUMULATOR	ACCUMULATEUR	
12	1	451174	6 M.JIC - 12 M.ORB	6 M.JIC - 12 M.ORB	
13	1	506120	HEX SOCKET HEAD CAP SCREW M5 X 0.8 X 30	VIS HEX CREUX TÊTE CYLINDRIQUE M5 X 0.8 X 30	
14	1	506048	NYLON NUT M4	ECROU NYLON M4	
15	2	501032	HEX NYLON LOCKNUT GR5 3/8-16 Z	ÉCROU NYLON IND HEX GR5 3/8-16 Z	
16	2	500114	HEX BOLT GR5 3/8-16 X 7	BOULON HEX GR5 3/8-16 X 7	
17	1	452506	FAST JOIN FOR BRAKE	RACCORD RAPIDE POUR FREIN	
19	2	234107	BRAKE OPTION PLATE	FERRURE	
20	2	467345	HYDRAULIC CYLINDER	CYLINDRE HYDRAULIQUE	
21	2	506103	HEX. BOLT M12 X 1.75 X 100mm CL8.8	BOULON HEX. M12 X 1.75 X 100mm CL8.8	
22	4	506040	NYLON NUT M12 X 1.75	ECROU NYLON M12 X 1.75	
23	2	506095	HEX. BOLT M12 X 1.75 X 50mm CL8.8	BOULON HEX. M12 X 1.75 X 50mm CL8.8	
24	4	506012	HEX. BOLT M16 X 2 X 40mm CL8.8	BOULON HEX. M16 X 2 X 40mm CL8.8	
25	4	506037	NYLON NUT M16 X 2	ECROU NYLON M16 X 2	
26	1	325218	STEEL CABLE ASSEMBLY HOOK AND PIN	CABLE D'ACIER ASSEMBLÉ CROCHET ET GOUPILLE	
27	1		BREAK BREAKAWAY VALVE HAIRPIN	GOUPILLE VALVE RUPTURE FREIN	
28	2	234107	BRAKE OPTION PLATE	FERRURE	
29	2	467344	HYDRAULIC CYLINDER	CYLINDRE HYDRAULIQUE	
30	4	506037	NYLON NUT M16 X 2	ECROU NYLON M16 X 2	
31	4	506040	NYLON NUT M12 X 1.75	ECROU NYLON M12 X 1.75	
32	4	506012	HEX. BOLT M16 X 2 X 40mm CL8.8	BOULON HEX. M16 X 2 X 40mm CL8.8	
33	2	506095	HEX. BOLT M12 X 1.75 X 50mm CL8.8	BOULON HEX. M12 X 1.75 X 50mm CL8.8	
34	2	506103	HEX. BOLT M12 X 1.75 X 100mm CL8.8	BOULON HEX. M12 X 1.75 X 100mm CL8.8	

# 25 - FREIN À AIR / AIR BRAKE



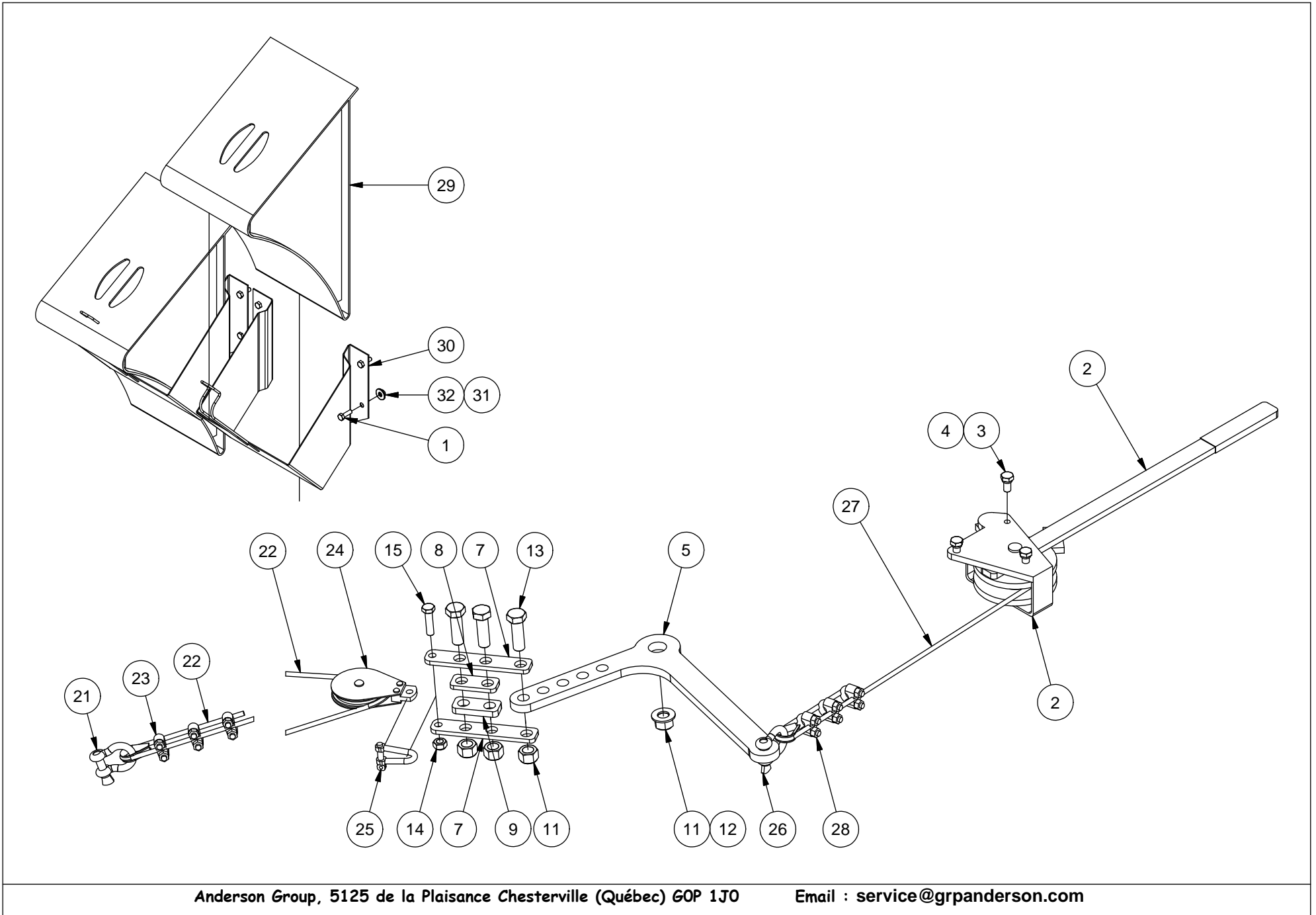


# 25 - FREIN À AIR / AIR BRAKE



ITEM	QT	PART/PIECE	ENGLISH DESCRIPTION	DESCRIPTION FRANCAISE	NOTE
1	1	234802	VALVE SUPPORT	SUPPORT DE VALVE	
2	1	325163	VALVE MANUEL DE CHARGEMENT	MANUAL LOAD VALVE	
3	2	451449	HYDRAULIC FITTING	ADAPTEUR HYDRAULIQUE	
4	1	325070	AIR FITTING	ADAPTEUR À AIR	
5	1	325072	AIR FITTING	ADAPTEUR À AIR	
6	2	506001	HEX. BOLT M8 X 1.25 X 25mm CL8.8	BOULON HEX. M8 X 1.25 X 25mm CL8.8	
7	2	506051	NYLON NUT M8 X 1.25	ECROU NYLON M8 X 1.25	
8	3	506050	HEX NUT M6 X 1	ECROU NYLON M6 X 1	
9	3	506003	HEX. BOLT M6 X 1 X 25mm CL8.8	BOULON HEX. M6 X 1 X 25mm CL8.8	
10	2	450086	HYDRAULIC FITTING	ADAPTEUR HYDRAULIQUE	
11	2	325073	AIR FITTING	ADAPTEUR À AIR	
12	1	325067	RED CONNECTOR	CONNECTEUR ROUGE	
13	1	325066	BLUE CONNECTOR	CONNECTEUR BLEU	
14	2	325072	AIR FITTING	ADAPTEUR À AIR	
15	1	325075	AIR TANK	RÉSERVOIR À AIR	
16	1	325079	DRAIN VALVE	SOUPAPE DE PURGE	
17	1	450011	HYDRAULIC FITTING	ADAPTEUR HYDRAULIQUE	
18	2	325072	AIR FITTING	ADAPTEUR À AIR	
19	2	325076	AIR FITTING	ADAPTEUR À AIR	
20	1	325065	RELAY VALVE	VALVE RELAIS	
21	2	325069	AIR FITTING	ADAPTEUR À AIR	
22	3	450072	PLUG	BOUCHON	
23	4	506009-3	HEX. BOLT M10 X 1.5 X 35mm CL8.8	BOULON HEX. M10 X 1.5 X 35mm CL8.8	
24	4	506039	NYLON NUT M10 X 1.5	ECROU NYLON M10 X 1.5	
25	8	502019	FLAT WASHER M10 Z	RONDELLE PLATE M10 Z	
15	4	325064	BOOSTER ASSY-BRAKE	AMPLIFICATEUR ASSEMBÉ FREIN	

# 26 - FREIN À MAIN / HAND BRAKE

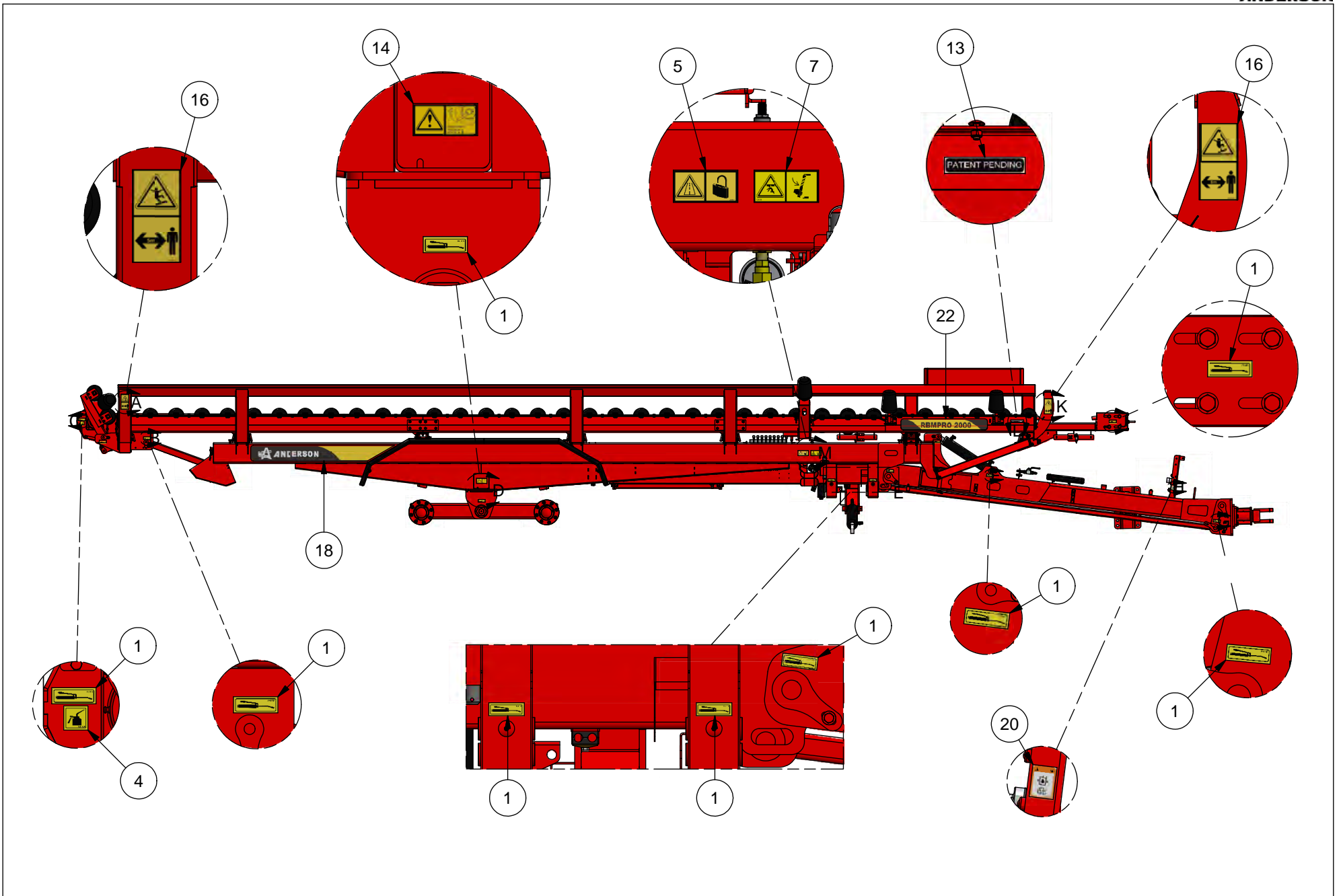


# 26 - FREIN À MAIN / HAND BRAKE



ITEM	QT	PART/PIECE	ENGLISH DESCRIPTION	DESCRIPTION FRANCAISE	NOTE
1	8	506124	HEX. BOLT M6 X 1 X 20mm CL8.8	BOULON HEX. M6 X 1 X 20mm CL8.8	
2	1	325162	HAND BRAKE	FREIN À MAIN	
3	3	506009	HEX. BOLT M10 X 1.5 X 20mm CL8.8	BOULON HEX. M10 X 1.5 X 20mm CL8.8	
4	3	502045	LOCK WASHER 3/8	RONDELLE DE BLOCAGE 3/8	
5	1	245176	HAND BRAKE LEVER	LEVIER DU FREIN A MAIN	
7	2	245177	LINK	PLAQUE DE LIEN	
8	1	245237	SPACER 1/4" THICK FOR HAND BRAKE LEVER	ESPACEUR 1/4" FREIN A MAIN	
9	1	245238	SPACER 3/8 THICK FOR HAND BRAKE	ESPACEUR 3/8 POUR FREIN A MAIN	
11	4	506037	NYLON NUT M16 X 2	ECROU NYLON M16 X 2	
12	1	502008-1	FLAT WASHER 5/8 Z-SAE	RONDELLE PLATE 5/8 Z-SAE	
13	3	506076	HEX. BOLT M16 X 2 X 50mm CL8.8	BOULON HEX. M16 X 2 X 50mm CL8.8	
14	1	506039	NYLON NUT M10 X 1.5	ECROU NYLON M10 X 1.5	
15	1	506009-4	HEX. BOLT M10 X 1.5 X 35mm CL8.8	BOULON HEX. M10 X 1.5 X 35mm CL8.8	
21	2	302511	ANCHOR SHACKLE 3/8" HOT GALV.	MANILLE D'ANCRAGE 3/8" GALV. À CHAUD	
22	1	079-FRM-199	LONG CABLE HAND BRAKE RBM	CABLE LONG FREIN À MAIN RBM	
23	2	302506	ROPE CLIPS AND THIMBLES (WIRE 1/4")	ENSEMBLE D'ATTACHES POUR CÂBLE 1/4"	
24	1	325165	PULLEY	POULIE	
25	1	302516	TWISTED SHACKLE 5/16	MANILLE 5/16 TOURNÉ 90 DEGRÉS	
26	1	302511	ANCHOR SHACKLE 3/8" HOT GALV.	MANILLE D'ANCRAGE 3/8" GALV. À CHAUD	
27	1	079-FRM-200	SHORT CABLE HAND BRAKE RBM	CABLE COURT FREIN À MAIN RBM	
28	1	302506	ROPE CLIPS AND THIMBLES (WIRE 1/4")	ENSEMBLE D'ATTACHES POUR CÂBLE 1/4"	
29	2	325160	WHEEL SHOCK	CALE DE ROUE	
30	2	325161	WHEEL SHOCK HOLDER	SUPPORT CALE DE ROUE	
31	8	502002	FLAT WASHER 1/4 Z	RONDELLE PLATE 1/4 Z	
32	8	506050	HEX NUT M6 X 1	ECROU NYLON M6 X 1	

# 27 - DÉCALQUES / DECALS

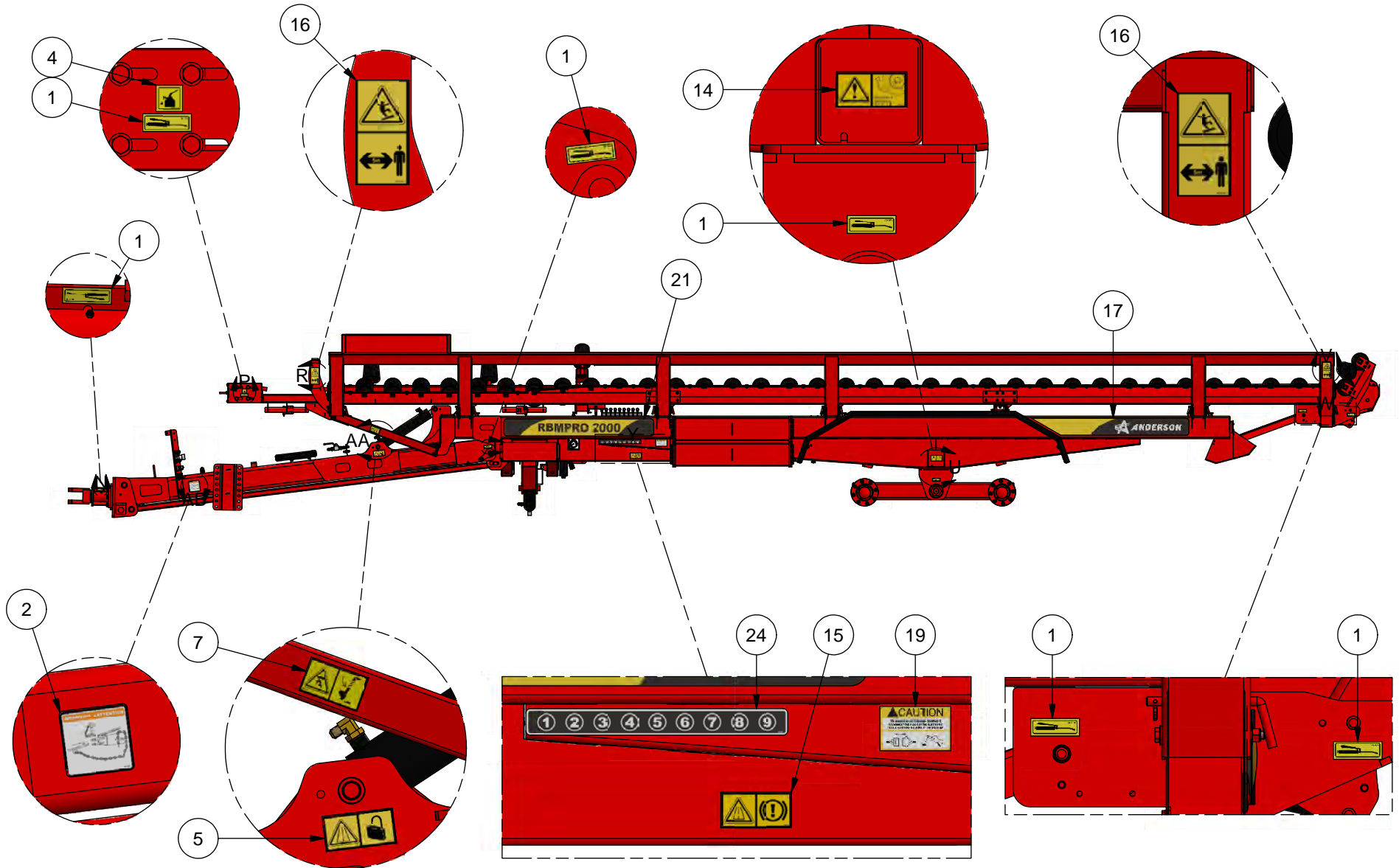


# 27 - DÉCALQUES / DECALS



ITEM	QT	PART/PIECE	ENGLISH DESCRIPTION	DESCRIPTION FRANCAISE	NOTE
1	50	404002	LUBRICATION STICKER	DECALQUE GRAISSAGE	
5	2	404065	WARNING LOCK ON ROAD	DÉCALQUE ATTENTION VERROUILLER SUR LA ROUTE	
7	2	404163	STICKER BE CAREFUL PUT SAFETY KICKSTAND	DECALQUE ATTENTION METTRE BEQUILLE	
13	1	404293	STICKER PATENT PENDING	DECALQUE BREVET EN INSTANCE	
16	4	404049-1	CHECK OUT THE FOREDECK STICKER	DECALQUE ATTENTION PONT ROULANT	
20	1	407006	STICKER3000PSI MAX	DECALQUE 3000PSI MAX	
22	1	404329	STICKER RBM PRO 2000 FRONT RIGHT	DECALQUE RBM PRO 2000 AV. DROIT	

# 27 - DÉCALQUES / DECALS



# 27 - DÉCALQUES / DECALS



ITEM	QT	PART/PIECE	ENGLISH DESCRIPTION	DESCRIPTION FRANCAISE	NOTE
1	50	404002	LUBRICATION STICKER	DECALQUE GRAISSAGE	
2	1	404058	CHAIN WARNING DECAL	DECALQUE ATTENTION CHAINE	
4	3	404040	OIL CHANGE STICKER	DECALQUE CHANGEMENT D'HUILE	
5	2	404065	WARNING LOCK ON ROAD	DÉCALQUE ATTENTION VERROUILLER SUR LA ROUTE	
7	2	404163	STICKER BE CAREFUL PUT SAFETY KICKSTAND	DECALQUE ATTENTION METTRE BEQUILLE	
14	2	404042-3	DECAL CHECK WHEEL NUTS	DECALQUE VÉRIFIER ÉCROUS DE ROUE	
15	1	404199	STICKER ATTENTION BRAKE-ROAD	DECALQUE ATTENTION FREIN-ROUTE	
16	4	404049-1	CHECK OUT THE FOREDECK STICKER	DECALQUE ATTENTION PONT ROULANT	
17	1	404326	STICKER RBM PRO 2000 REAR LEFT	DECALQUE RBM PRO 2000 AR. GAUCHE	
19	1	407018	STICKERCAUTION WELDING	DECALQUE ATTENTION SOUDURE	
21	1	404328	STICKER RBM PRO 2000 FRONT LEFT	DECALQUE RBM PRO 2000 AV. GAUCHE	
24	1	404332	STICKER RBMPRO 9 ARMS VALVE (1/2)	DECALQUE RBMPRO VALVE 9 BRAS (1/2)	

# 27 - DÉCALQUES / DECALS



12

10

11

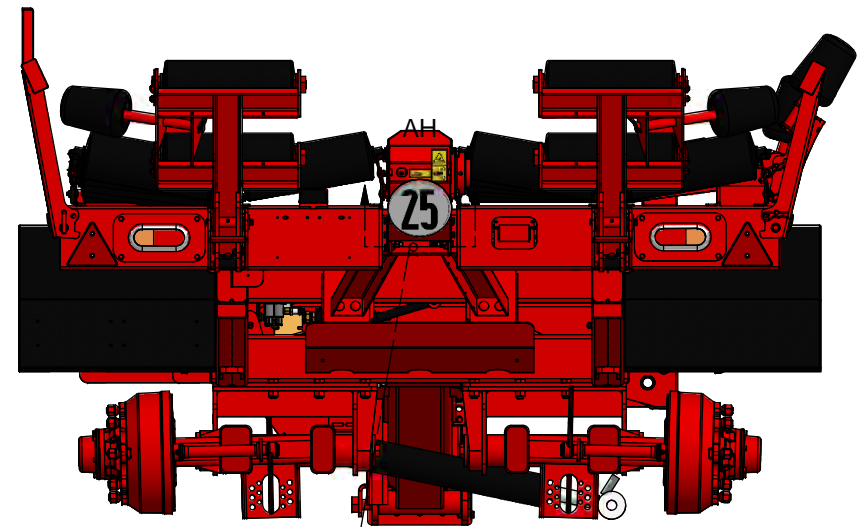
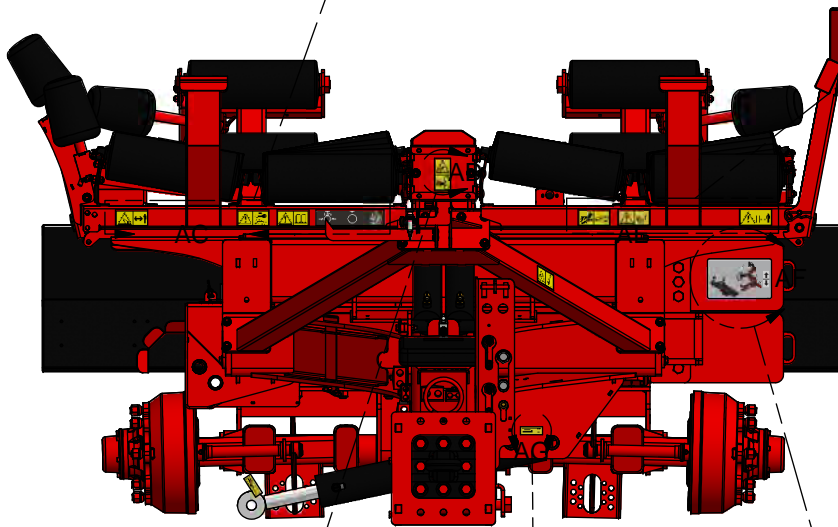
23



6

8

9



3

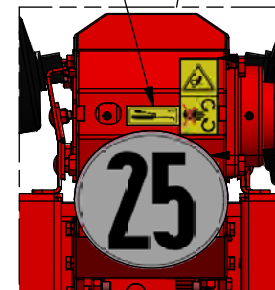
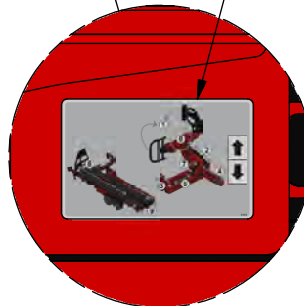
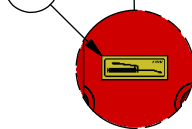
1

27

1

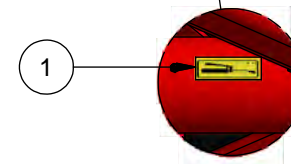
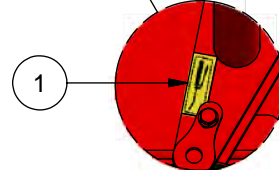
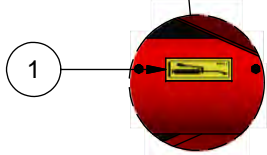
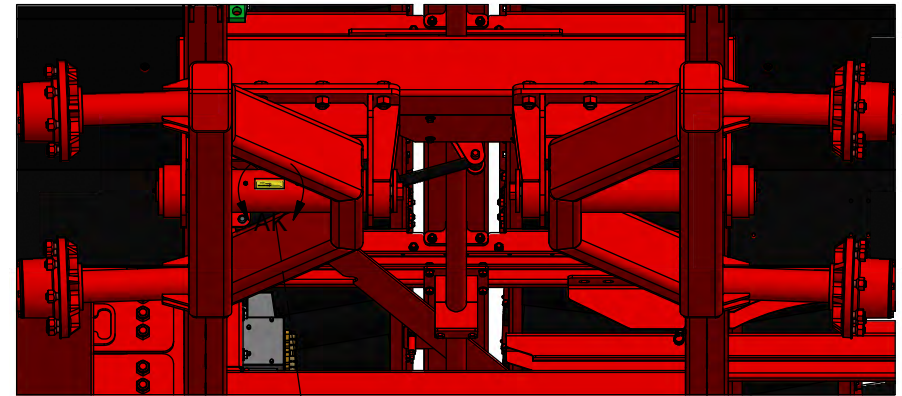
3

26



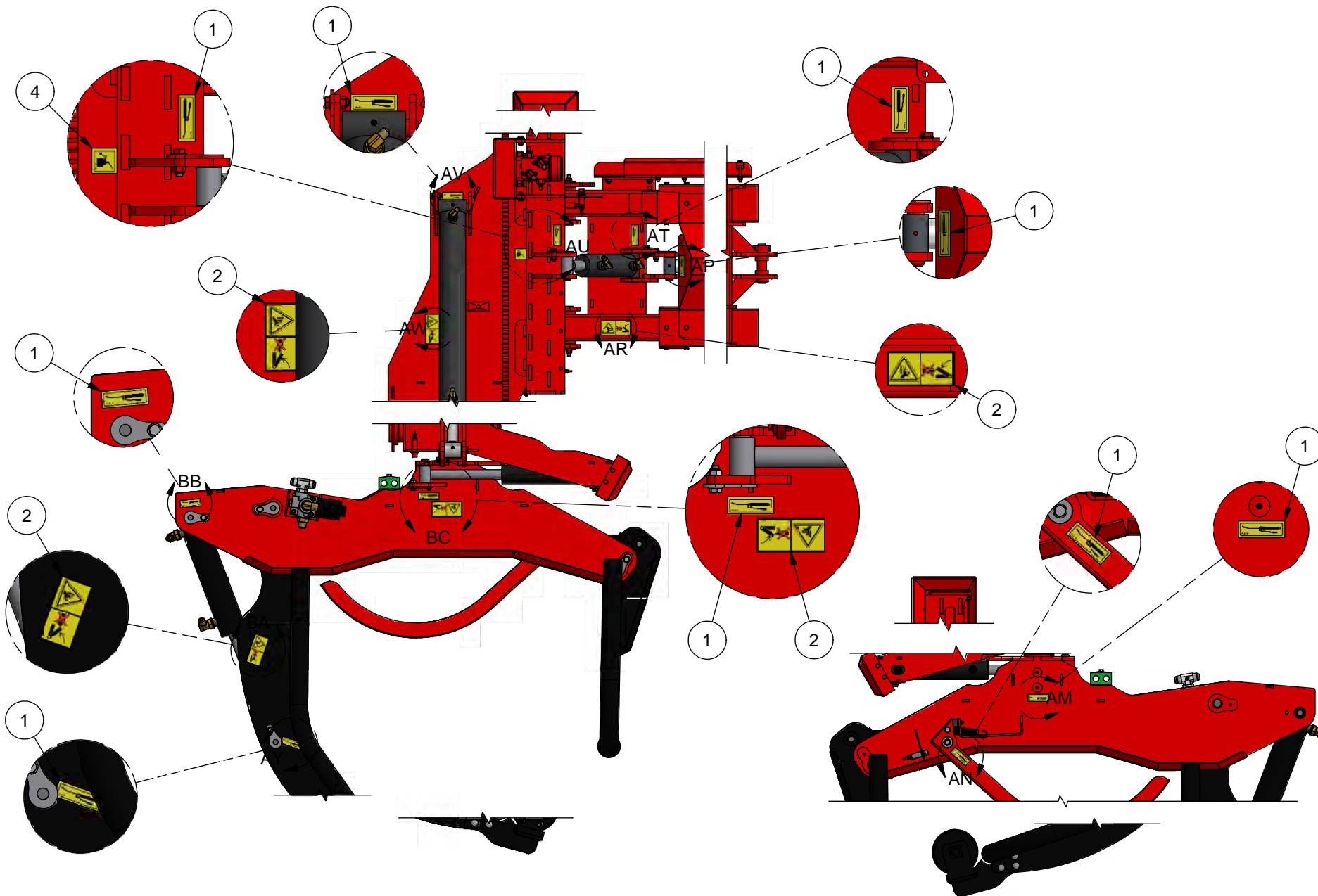


# 27 - DÉCALQUES / DECALS



ITEM	QT	PART/PIECE	ENGLISH DESCRIPTION	DESCRIPTION FRANCAISE	NOTE
1	50	404002	LUBRICATION STICKER	DECALQUE GRAISSAGE	
3	2	404051-1	CHAIN ENTRAINMENT	DECALQUE ENTRAINEMENT DE CHAINE	
6	2	404170	STICKER REFERENCE TO MANUAL	DECALQUE REF MANUEL	
8	1	404279	STICKER BEWARE OF ELECTRICAL WIRE	DECALQUE ATTENTION AUX FILS ELECT	
9	1	404300	STICKER KEEP YOUR DISTANCE	DECALQUE GARDER DISTANCE	
10	1	404158-1	STICKER STOP ENGINE FOR MAINTENANCE	DECALQUE ARRET MOTEUR ENTRETIEN	
11	1	404057-1	READ THE MANUAL STICKER	DECALQUE LIRE MANUEL	
12	3	404077	STICKER WARNING LOADING ARM	DECALQUE ATTENTION BRAS CHARGEMENT	
23	1	404334	STICKER RBMPRO CONVEYORS POSITION	DECALQUE RBMPRO POSITION CONVOYEURS	
26	1	404183	STICKER 25 KM/H	DECALQUE 25 KM/H	
27	1	404333	STICKER RBMPRO 9 ARMS VALVE (2/2)	DECALQUE RBMPRO VALVE 9 BRAS (2/2)	

# 27 - DÉCALQUES / DECALS

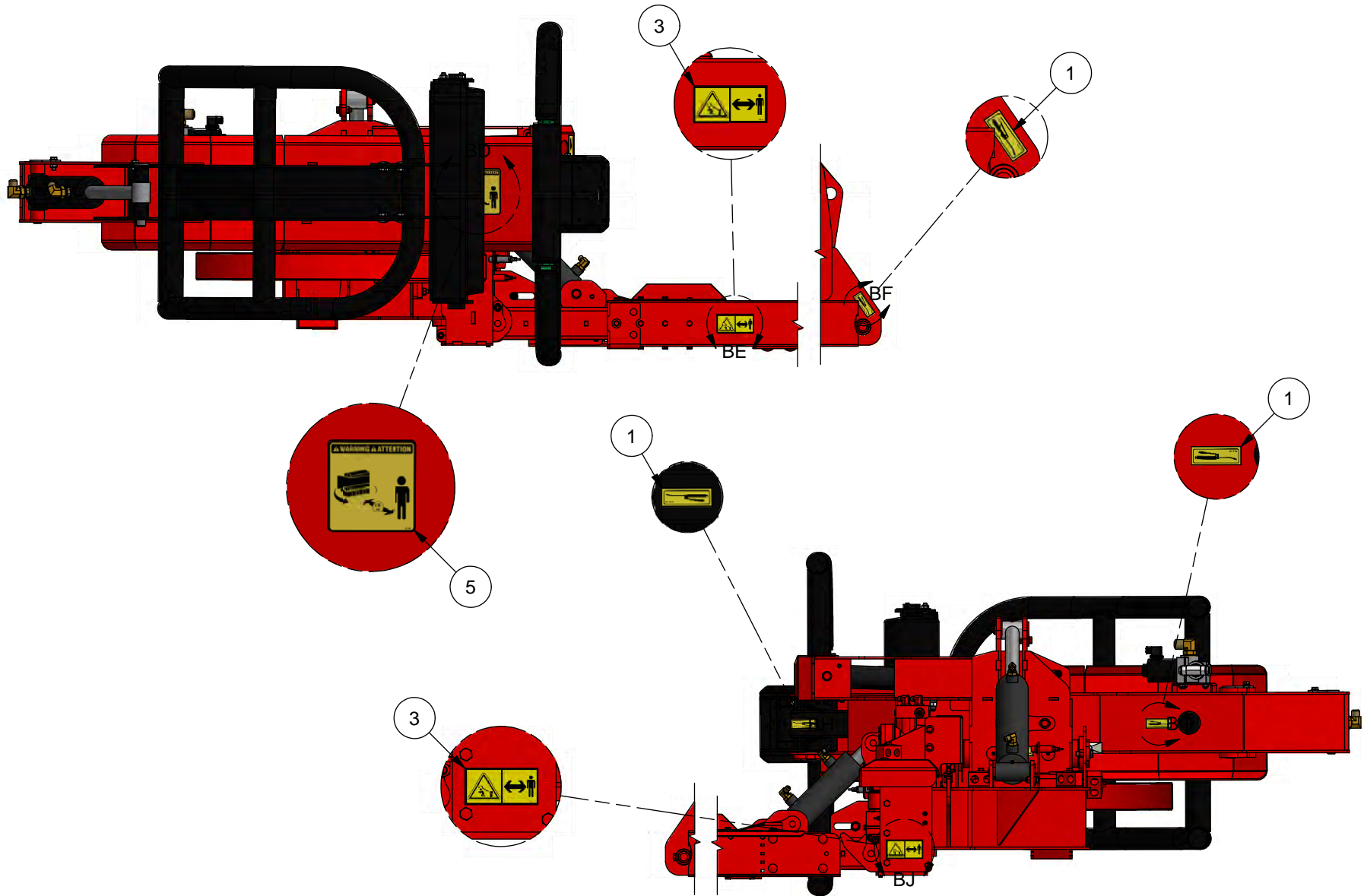


# 27 - DÉCALQUES / DECALS

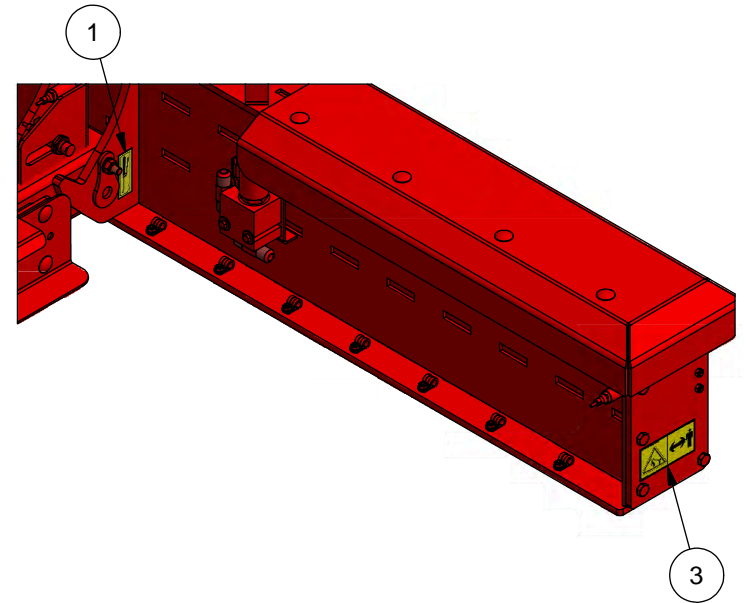
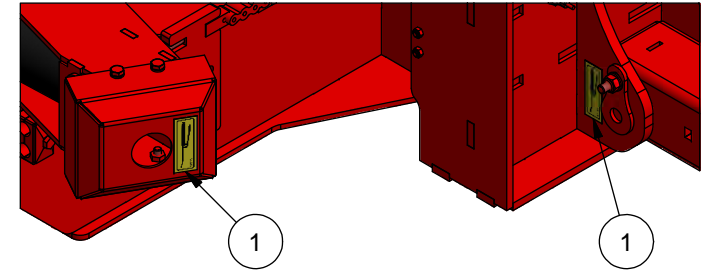
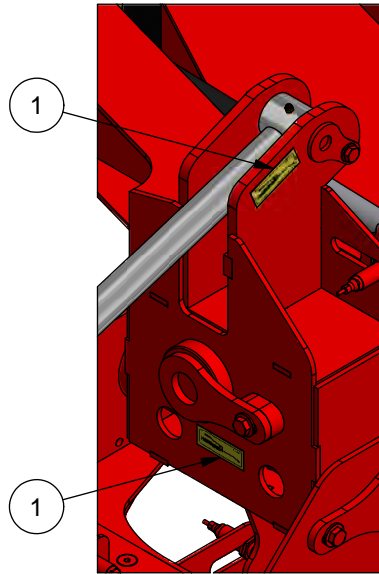
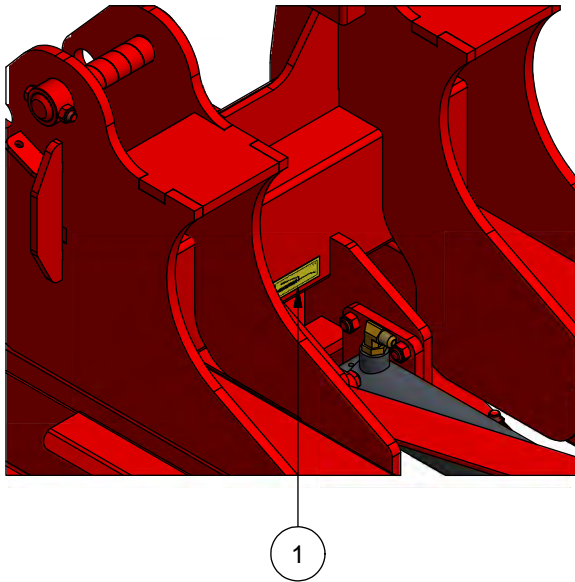


ITEM	QT	PART/PIECE	ENGLISH DESCRIPTION	DESCRIPTION FRANCAISE	NOTE
1	19	404002	LUBRICATION STICKER	DECALQUE GRAISSAGE	
2	4	404164	CAUTION RISK OF CRUSHING	DECALQUE ATTENTION RISQUE ECRASEMENT	
4	1	404040	OIL CHANGE STICKER	DECALQUE CHANGEMENT D'HUILE	

# 27 - DÉCALQUES / DECALS



# 27 - DÉCALQUES / DECALS



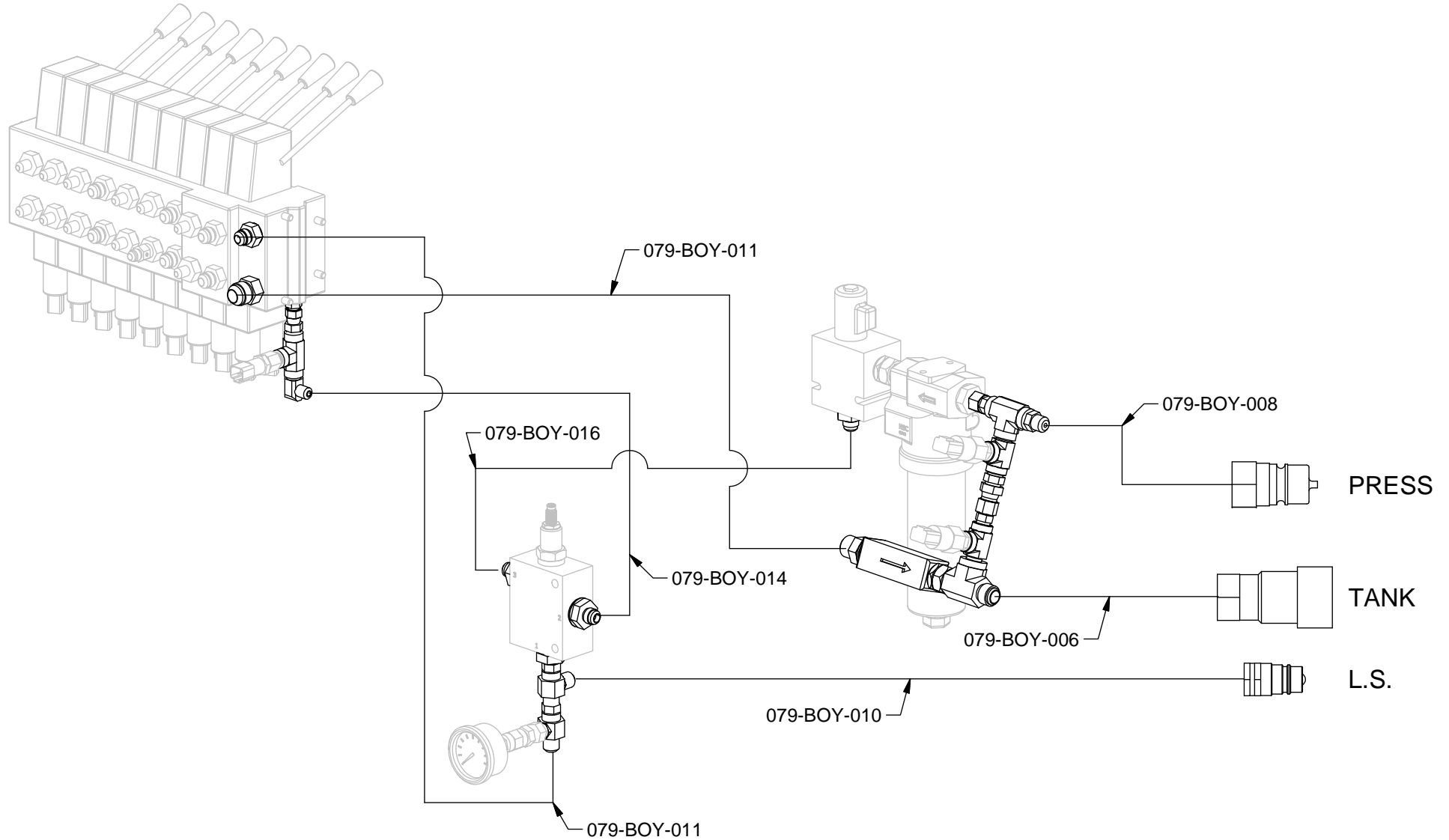
ITEM	QT	PART/PIECE	ENGLISH DESCRIPTION	DESCRIPTION FRANCAISE	NOTE
1	19	404002	LUBRICATION STICKER	DECALQUE GRAISSAGE	
3	2	404077	STICKER WARNING LOADING ARM	DECALQUE ATTENTION BRAS CHARGEMENT	
5	1	404060	WARNING DECAL 16 FOOT	DÉCALQUE ATTENTION DISTANCE 5 mètres	

# 28 - SCHÉMA HYDRAULIQUE / HYDRAULIC DIAGRAM

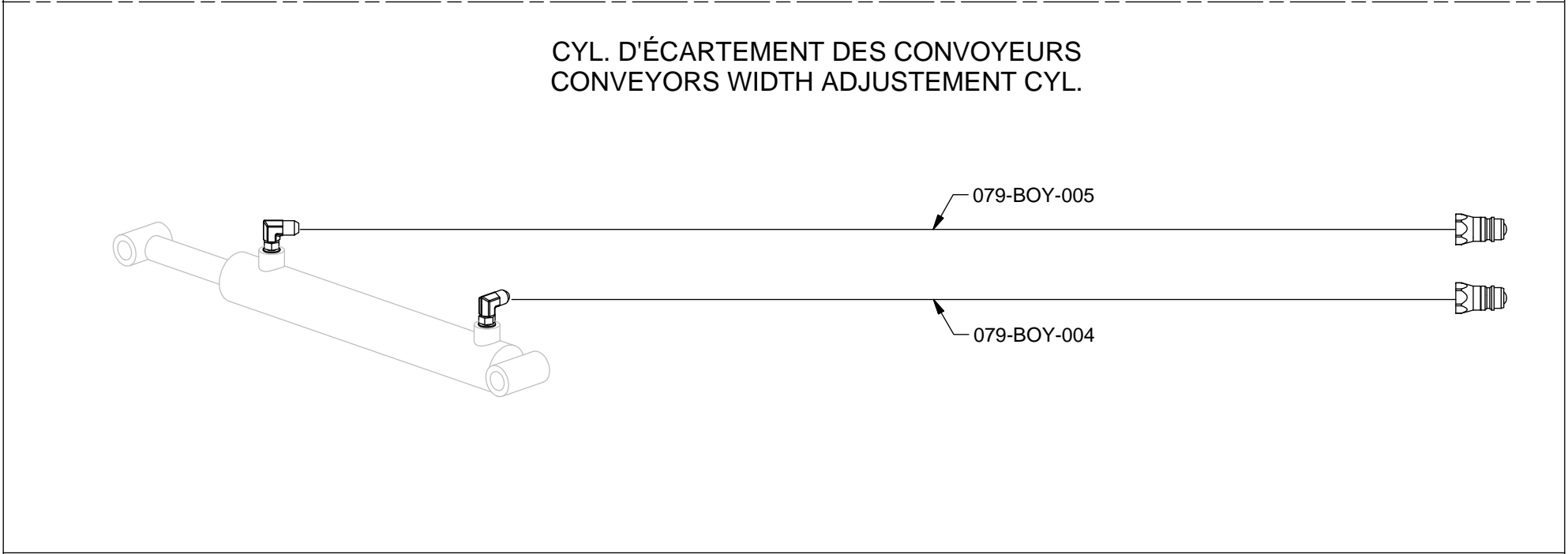
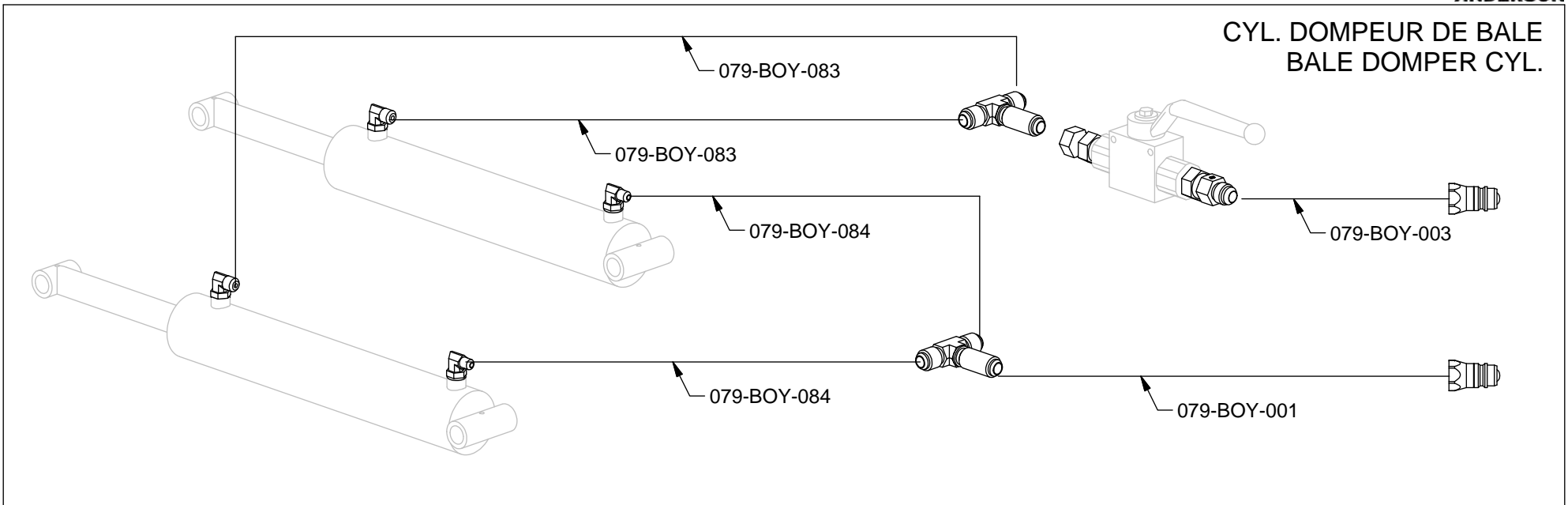


VALVE PRINCIPALE  
MAIN VALVE

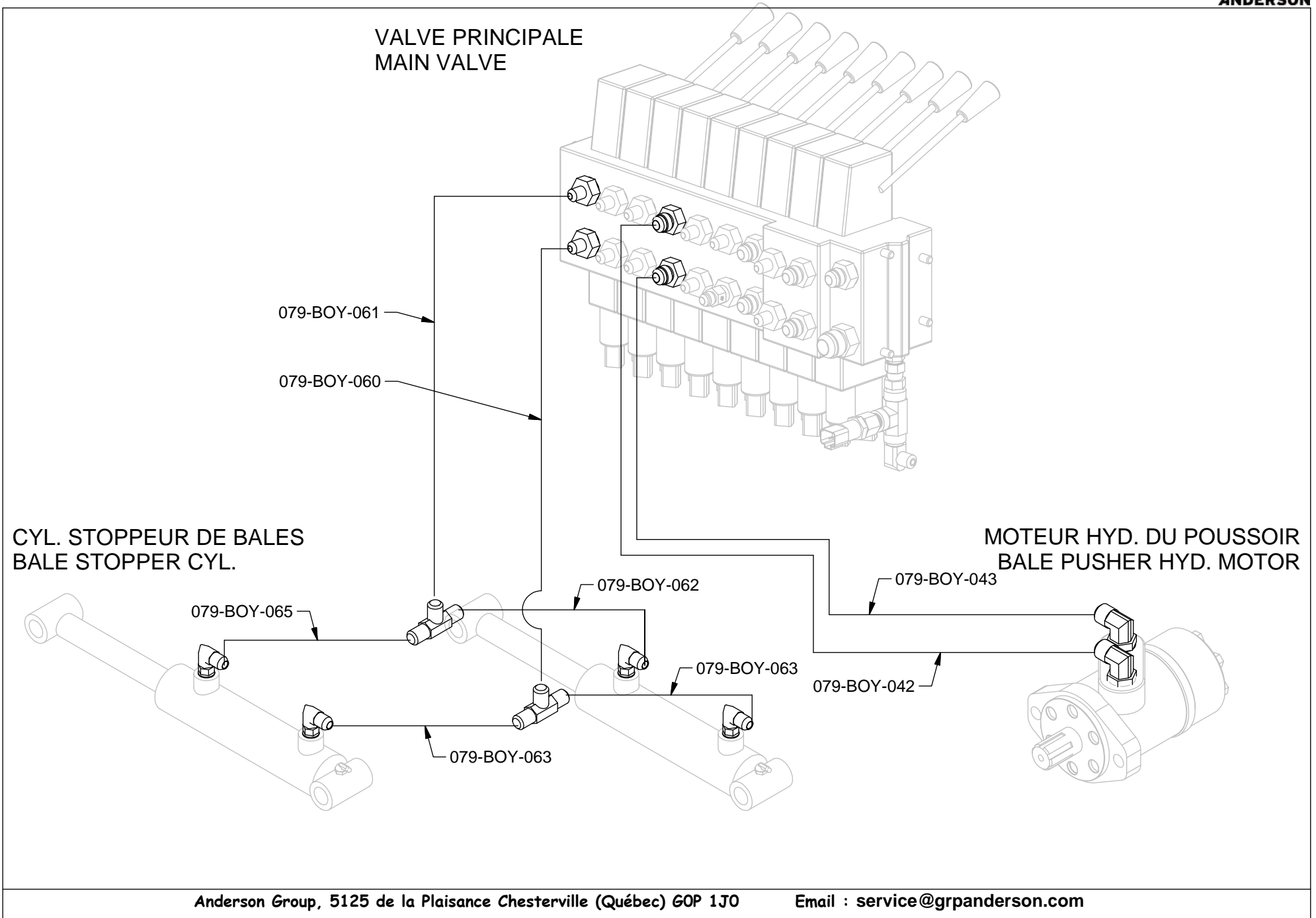
ALIMENTATION / VALVE SUPPLY



# 28 - SCHÉMA HYDRAULIQUE / HYDRAULIC DIAGRAM

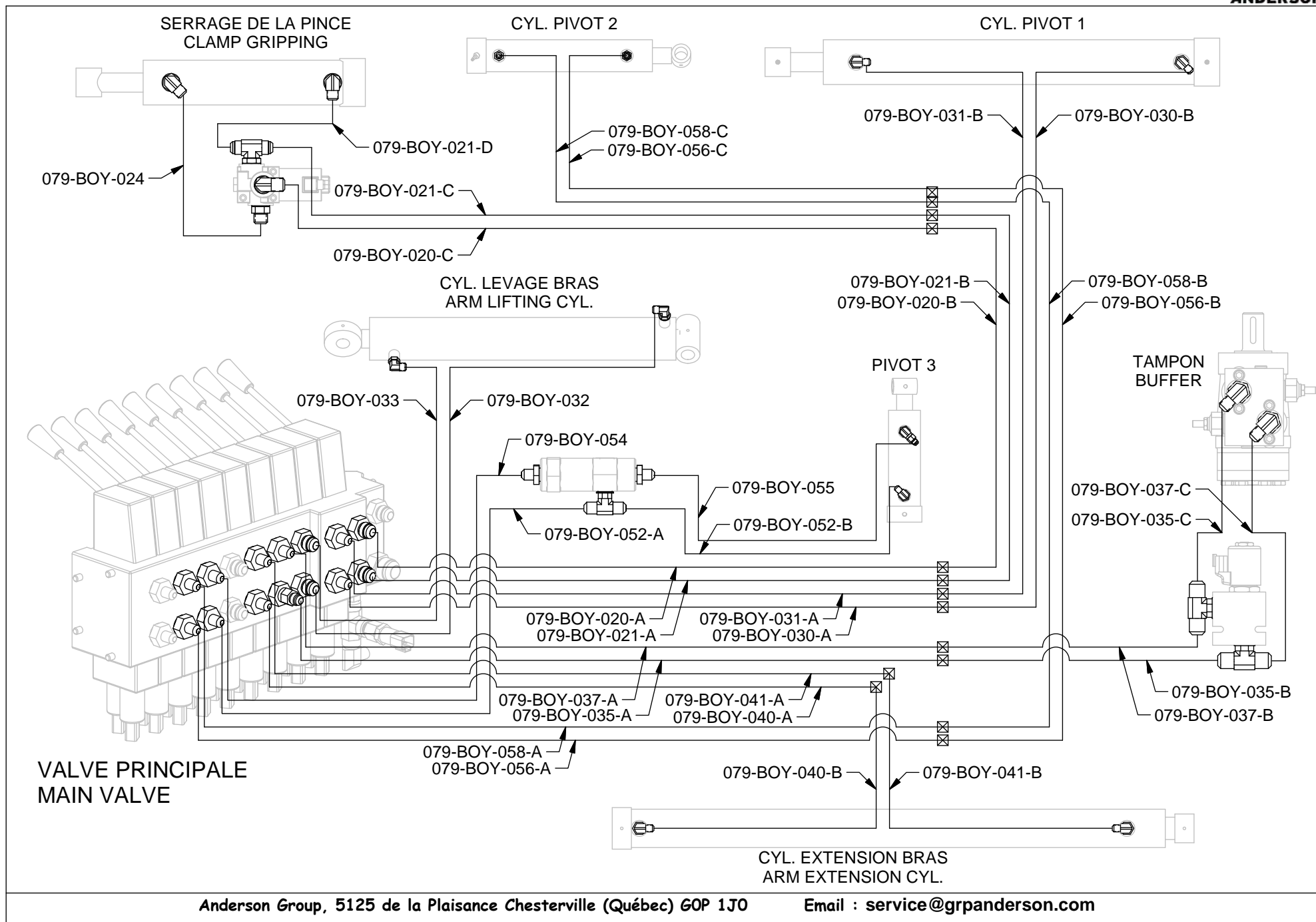


# 28 - SCHÉMA HYDRAULIQUE / HYDRAULIC DIAGRAM

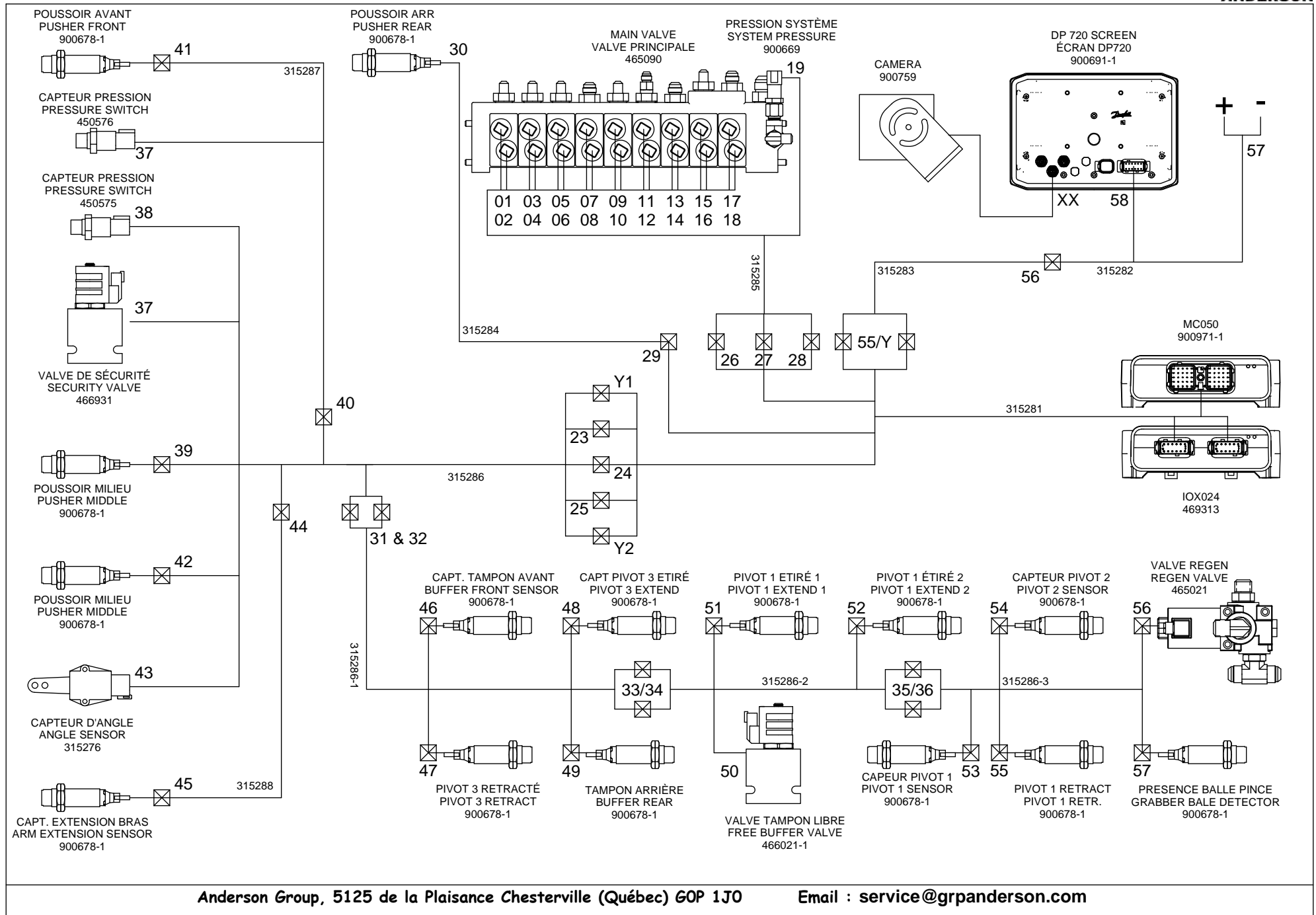




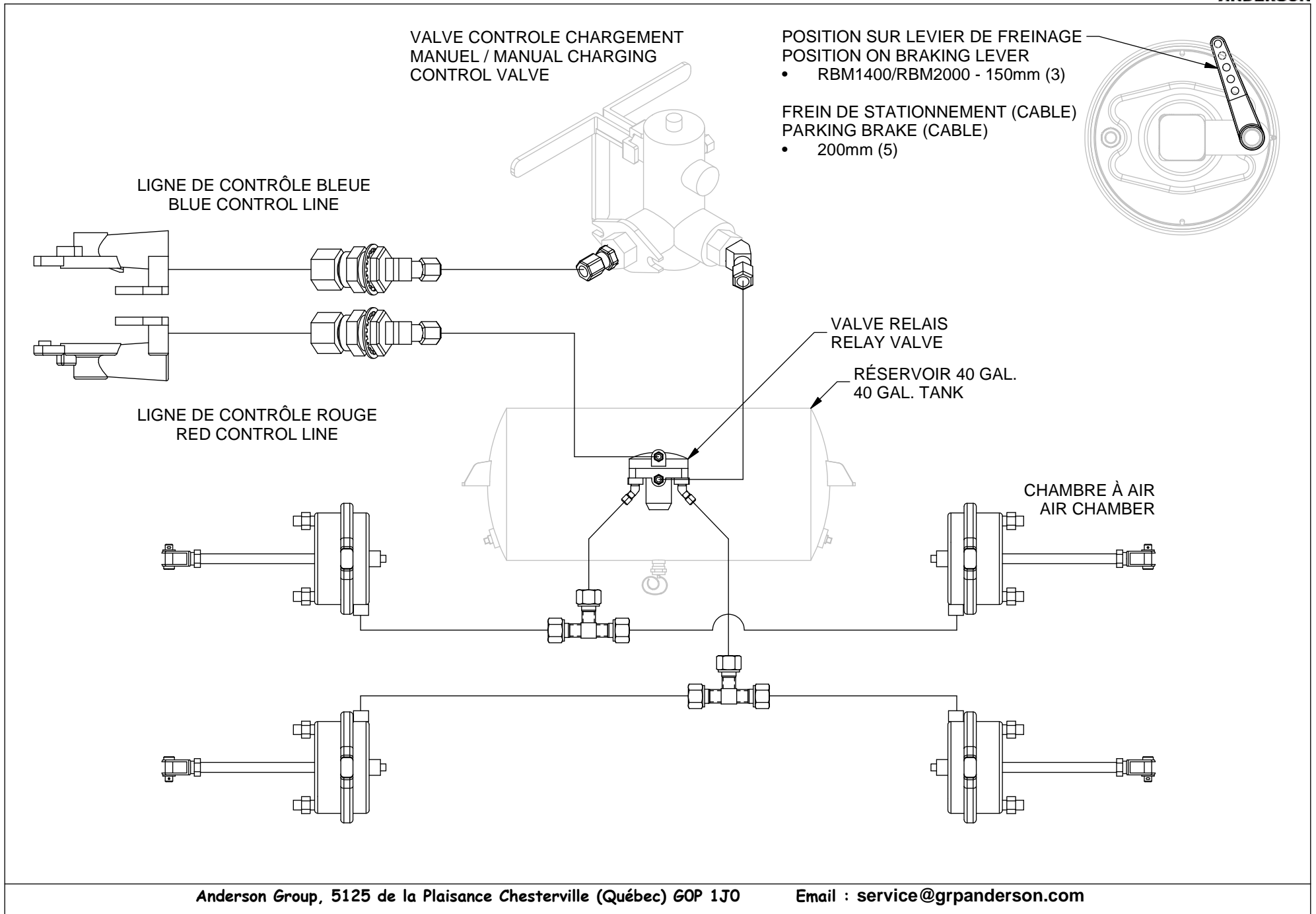
# 28 - SCHÉMA HYDRAULIQUE / HYDRAULIC DIAGRAM



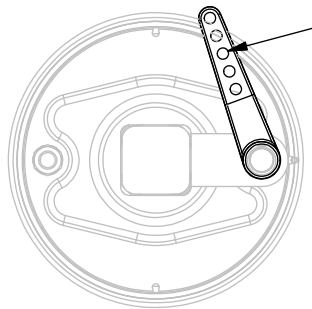
# 29 - DIAGRAMME ÉLECTRIQUE / ELECTRIC DIAGRAM



# 30 -DIAGRAMME FREINS A AIR / AIR BRAKES DIAGRAM



# 31 - DIAGRAMME FREINS HYDRAULIQUES / HYDRAULIC BRAKES DIAGRAM

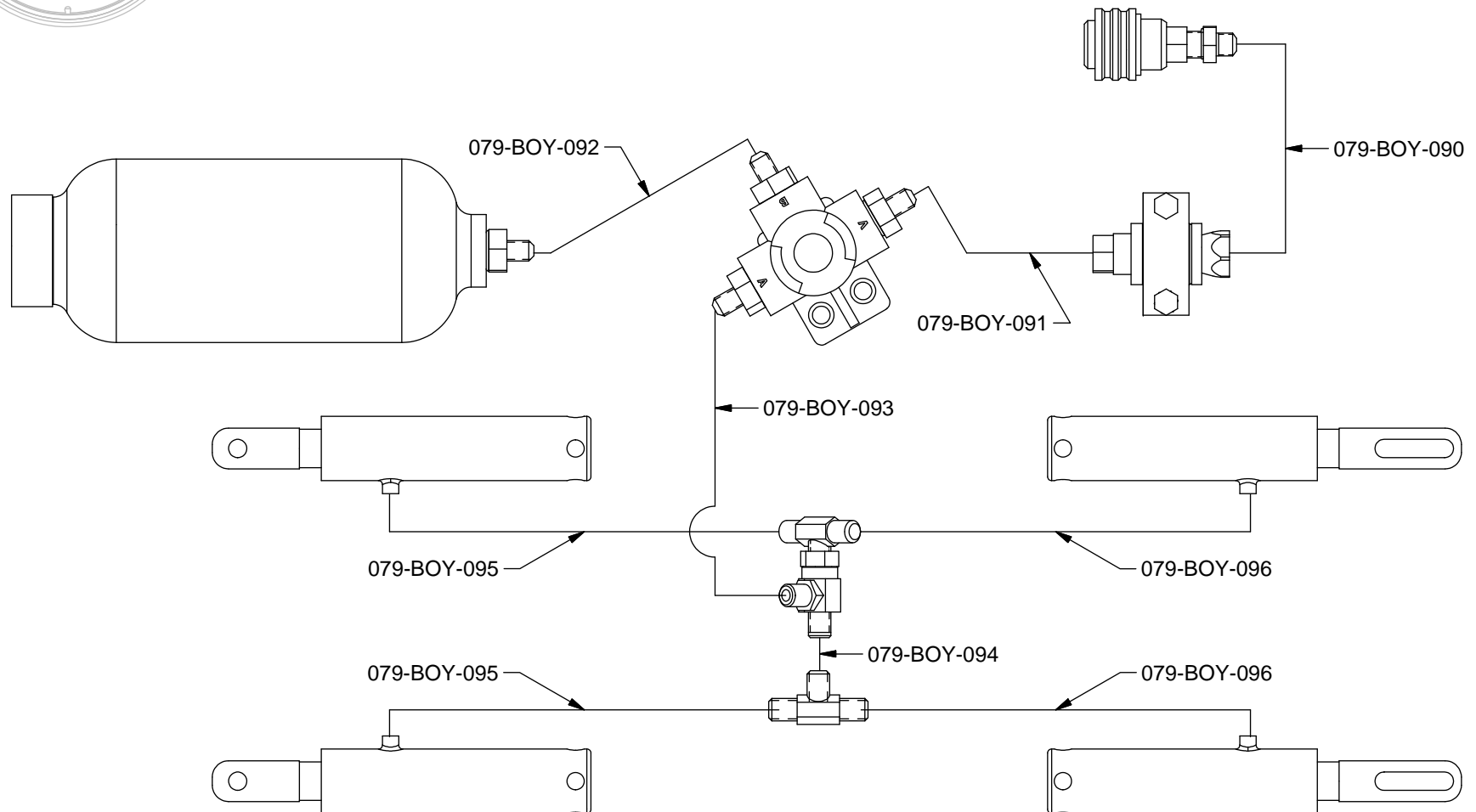


POSITION SUR LEVIER DE FREINAGE  
POSITION ON BRAKING LEVER

- RBM1400/RBM2000 - 150mm (3)

FREIN DE STATIONNEMENT (CABLE)  
PARKING BRAKE (CABLE)

- 200mm (5)



THIS PAGE INTENTIONALLY LEFT BLANK  
CETTE PAGE EST LAISSÉE VIDE INTENTIONNELLEMENT



**ANDERSON GROUP**

5125 de la Plaisance  
Chesterville (Québec)  
CANADA G0P 1J0

Email : [service@grpanderson.com](mailto:service@grpanderson.com)  
Tel. : 1-819-382-2952  
Fax. : 1-819-382-2218  
[www.grpanderson.com](http://www.grpanderson.com)