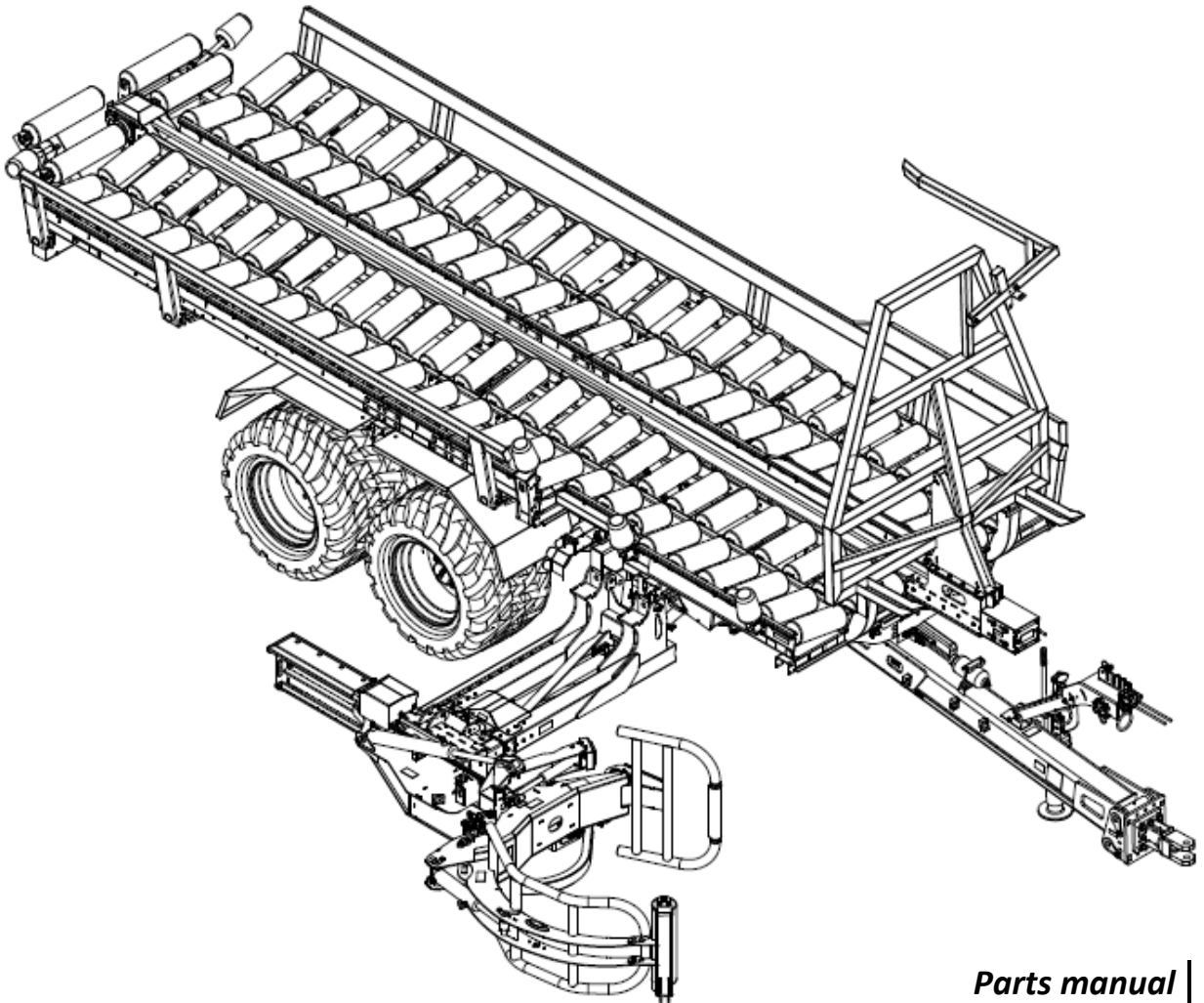


#404680



ANDERSON

RBMPRO 1400
Round bale trailer
Remorque à balles rondes



Parts manual
Livre de pièces
2020

Content / Contenu

00 – GÉNÉRAL / GENERAL
01 – TIMON / DRAWBAR
02 – CHASSIS / FRAME
03 – CONVOYEUR DROIT - RIGHT CONVEYOR
04 – CONVOYEUR GAUCHE - LEFT CONVEYOR
05 – ARBRE À CONVOYEUR / CONVEYOR SHAFT
06 – POUSSOIR À BALLE / BALE PUSHER
07 – RAIL DU POUSSOIR / BALE PUSHER RAIL
08 - TANDEM & ESSIEUX SANS FREIN / TANDEM & AXLE W/O BRAKE
09A - TANDEM & ESSIEUX AVEC FREIN / TANDEM & AXLE WITH BRAKE
09B - TANDEM SUIVEUR AVEC FREINS / STEERABLE TANDEM WITH BRAKES
10 – BÉQUILLE / JACK
11 – COFFRE / LOCKER
12 – BRAS DE CHARGEMENT / LOADING ARM (1/2)
13 – BRAS DE CHARGEMENT / LOADING ARM (2/2)
14 – PINCE DE CHARGEMENT / LOADING CLAMP
15 – CYLINDRE TIMON / DRAWBAR CYLINDER
16 – CYLINDRE ARBRE À CONVOYEUR / CONVEYOR SHAFT CYLINDER
17 – CYLINDRE STOPPEUR DE BALLE / BALE STOPPER CYLINDER
18 – CYLINDRE LEVAGE BRAS / ARM LIFTING CYLINDER
19 – CYLINDRE EXTENSION BRAS / ARM EXTENSION CYLINDER
20 – CYLINDRE PIVOT 1 / PIVOT 1 CYLINDER
21 – CYLINDRE PIVOT 2 / PIVOT 2 CYLINDER
22 – CYLINDRE PIVOT 3 / PIVOT 3 CYLINDER
23 – CYLINDRE SERRAGE DE LA PINCE / CLAMP GRIPPING CYLINDER
24 – FREIN HYDRAULIQUE / HYDRAULIC BRAKE
25 – FREIN PNEUMATIQUE / PNEUMATIC BRAKE
26 – FREIN À MAIN / HAND BRAKE
27 – DÉCALQUES / DECALS
28 – DIAGRAMME HYDRAULIQUE / HYDRAULIC DIAGRAM
29 – DIAGRAMME ÉLECTRIQUE / ELECTRIC DIAGRAM
30 – DIAGRAMME FREINS A AIR / AIR BRAKE DIAGRAM
31 – DIAGRAMME FREINS HYDRAULIQUE / HYDRAULIC BRAKES DIAGRAM
32 – LUMIÈRE DE ROUTE EUROPE / EUROPE ROAD LIGHT
33 – LUMIÈRE DE ROUTE AMÉRIQUE / AMERICA ROAD LIGHT
34 – OPTION : SYSTEME DE CONTENTION / LOAD SECURITY SYSTEM
35 – DIAGRAMME HYDRAULIQUE SYSTEME DE CONTENTION/LOAD SECURITY SYSTEM DIAGRAM

Pour les commandes de pièces, utilisez le livre de pièces et trouvez l'item dont vous avez besoin et contacter votre revendeur ou contactez-nous directement à :

For any parts order, please use the parts manual to find the item you need and contact your dealer or contact us directly at:

ANDERSON GROUP

5125 de la Plaisance

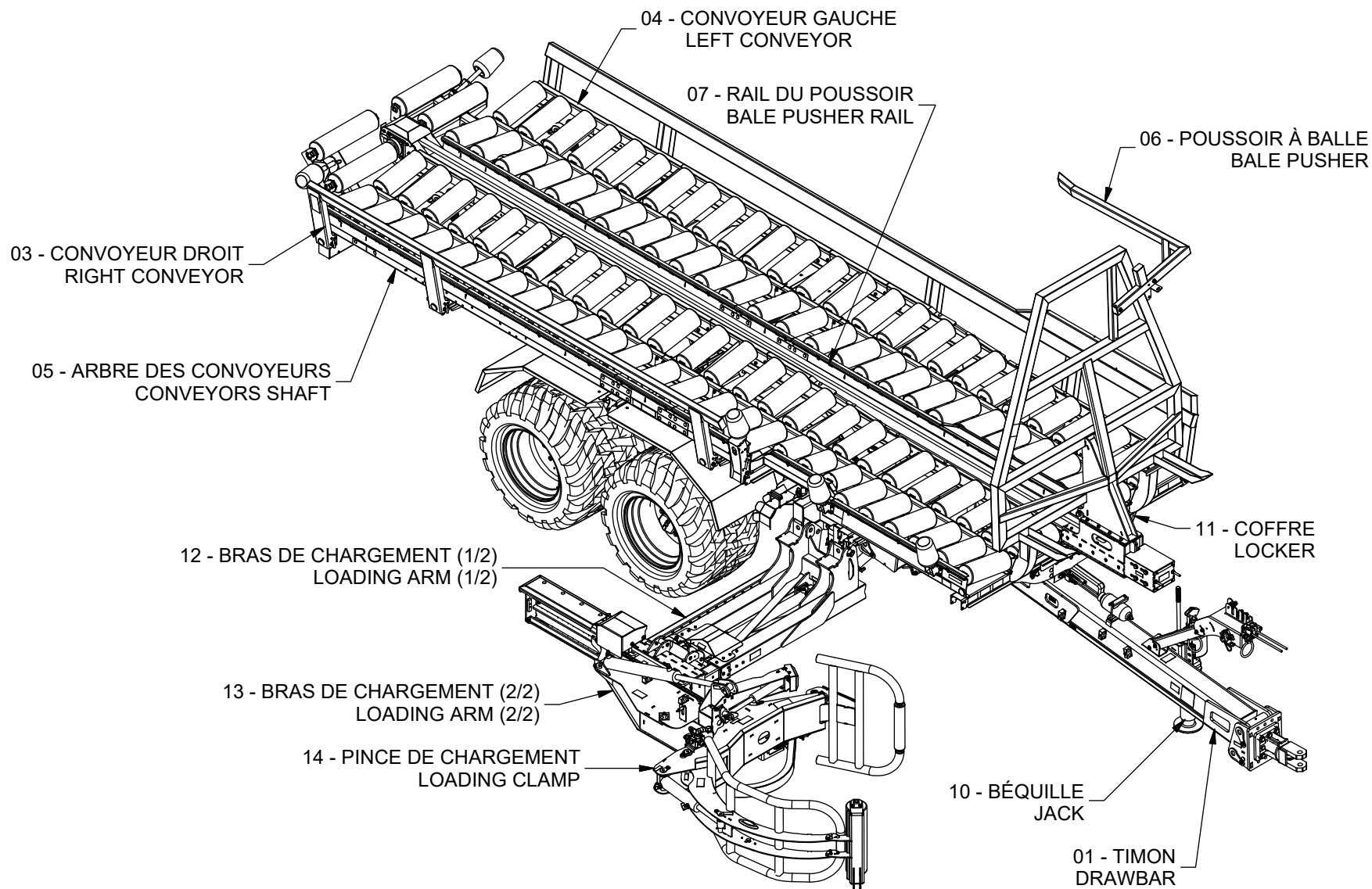
Chesterville (Québec)

CANADA G0P 1J0

Tel.: 819-382-2952 Fax: (819) 382-2643 Email: service@grpanderson.com

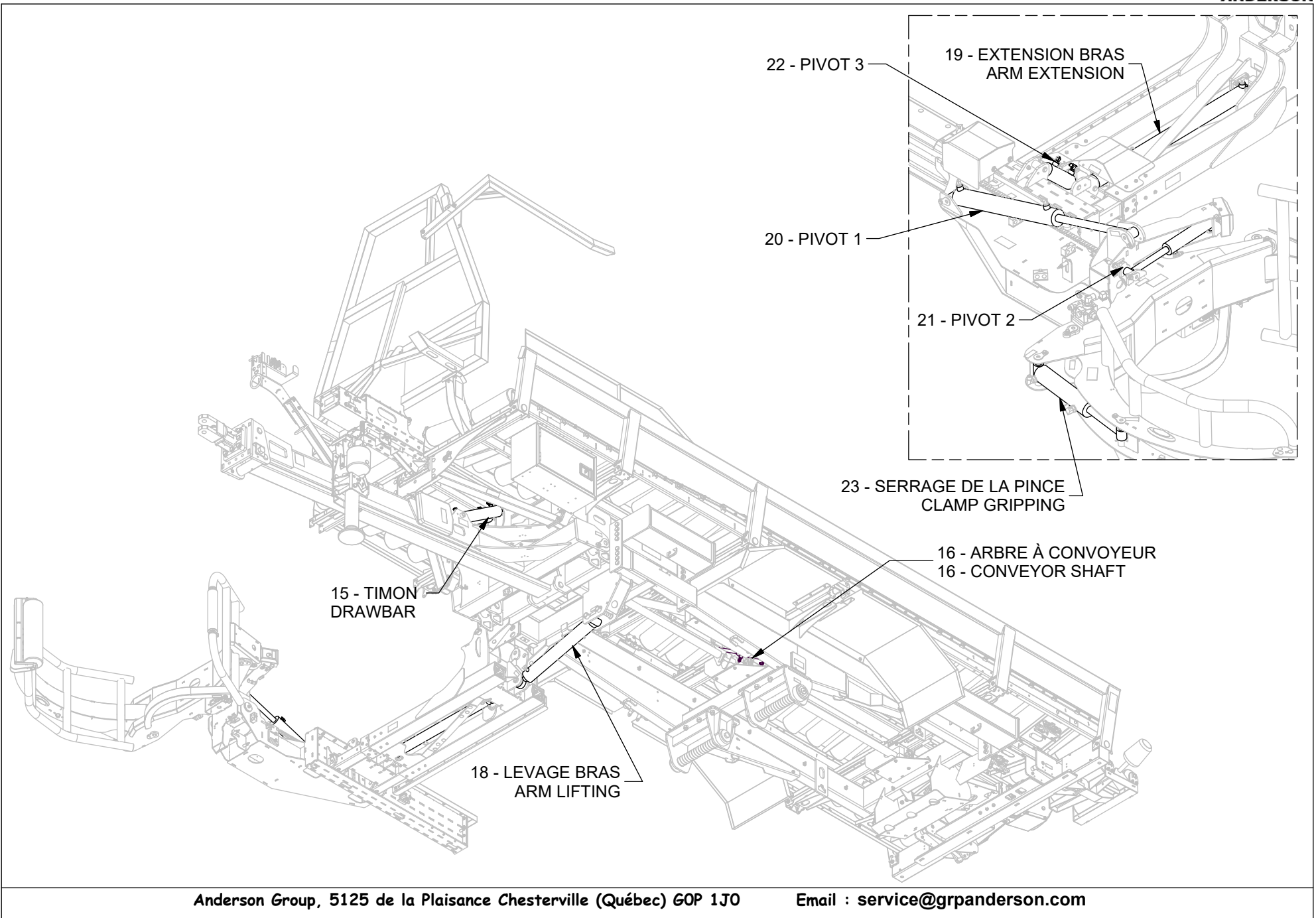
Visit our website: www.grpanderson.com

00 - GÉNÉRAL / GENERAL

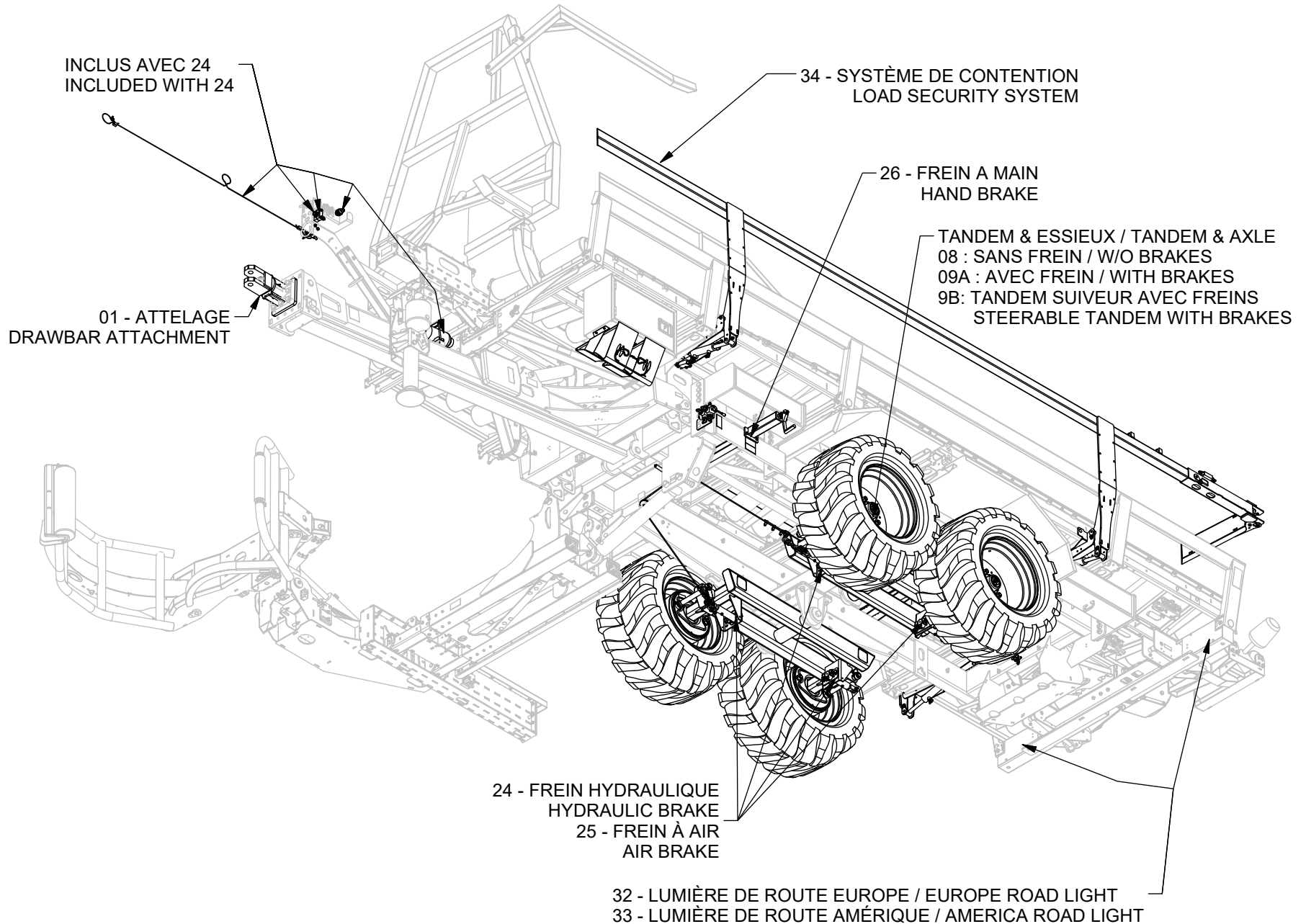


- 27 - DÉCALQUES / DECALS
- 28 - DIAGRAMME HYDRAULIQUE / HYDRAULIC DIAGRAM
- 29 - DIAGRAMME ÉLECTRIQUE / ELECTRIC DIAGRAM
- 30 - DIAGRAMME FREINS A AIR / AIR BRAKES DIAGRAM
- 31 - DIAGRAMME FREINS HYDRAULIQUES / HYDRAULIC BRAKE DIAGRAM

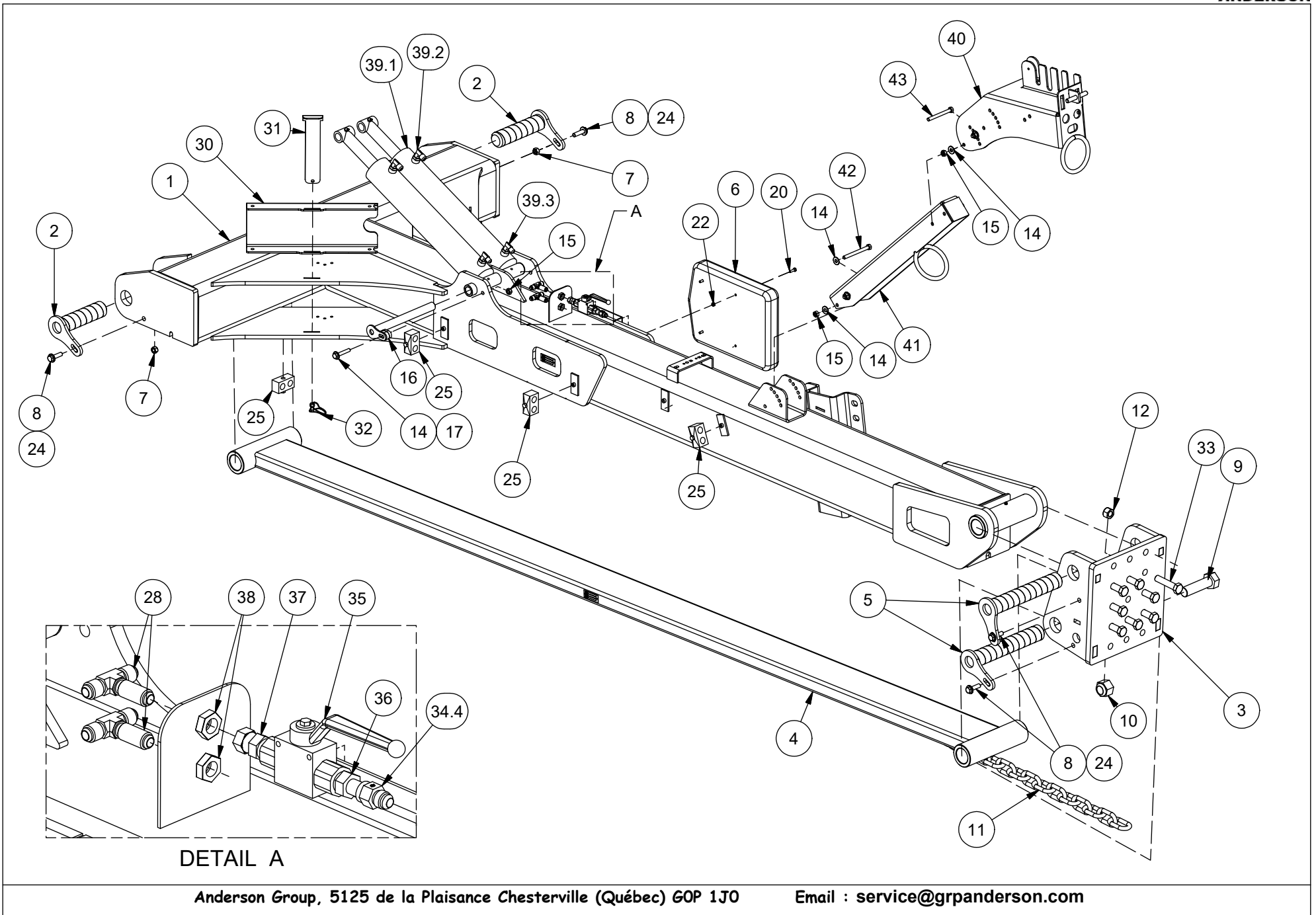
00 - CYLINDRES DE LA REMORQUE / TRAILER CYLINDERS



00 - OPTIONS DE LA REMORQUE / TRAILER OPTIONS



01 - TIMON / DRAWBAR



01 - TIMON / DRAWBAR

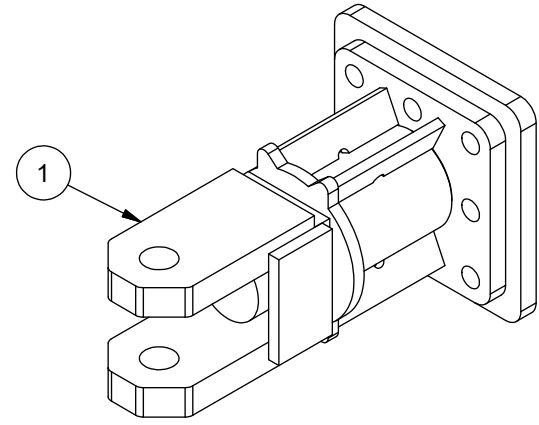


ITEM	QT	PART/PIECE	ENGLISH DESCRIPTION	DESCRIPTION FRANCAISE	NOTE
1	1	079-FRM-AD	POLE	TIMON	
2	2	079-FRM-AF	PIN	AXE	
3	1	079-FRM-AG	POLE FRONT PART	PARTIE AVANT DU TIMON	
4	1	079-FRM-AH	LEVELING BAR	BARRE DE MISE A NIVEAU	
5	2	079-FRM-AI	PIN	AXE	
6	1	325109-1	MANUAL CASE	BOITIER DU MANUEL	
7	4	506040	NYLON NUT M12 X 1.75	ECROU NYLON M12 X 1.75	
8	4	506102	HEX. BOLT M12 X 1.75 X 45mm CL8.8	BOULON HEX. M12 X 1.75 X 45mm CL8.8	
9	1	500352	BOLT 1 1/4 x 4 1/2 NC Z	BOULON 1 1/4 x 4 1/2 NC Z	
10	1	501078	HEX NYLON LOCKNUT GR5 1 1/4-7 Z	ÉCROU NYLON IND HEX GR5 1 1/4-7 Z	
11	1	302021	SECURITY CHAIN	CHAINE DE SÉCURITÉ	
12	8	506038	NYLON NUT M20 X 2.5	ECROU NYLON M20 X 2.5	
14	9	502004	FLAT WASHER 3/8 Z	RONDELLE PLATE 3/8 Z	
15	5	506039	NYLON NUT M10 X 1.5	ECROU NYLON M10 X 1.5	
16	1	079-FRM-BC	PIN	AXE	
17	1	506065	HEX. BOLT M10 X 1.5 X 60 mm CL8.8	BOULON HEX. M10 X 1.5 X 60 mm CL8.8	
20	4	506124	HEX. BOLT M6 X 1 X 20mm CL8.8	BOULON HEX. M6 X 1 X 20mm CL8.8	
22	4	506050	HEX NUT M6 X 1	ECROU NYLON M6 X 1	
24	4	502006	FLAT WASHER 1/2 Z-SAE	RONDELLE PLATE 1/2 Z-SAE	
25	4	470051	HOSE SUPPORT	SUPPORT A BOYAU	
28	2	450858	6 M.JIC - 6 M.JIC	6 M.JIC - 6 M.JIC	
30	1	079-FRM-196	DOMPER CYLINDER BLOCKER	BÉQUILLE CYLINDRE DOMPEUR	
31	1	079-FRM-198	LOCK FOR DOMPER CYLINDER BLOCKER	BARRURE DE LA BÉQUILLE DOMPEUR	
32	1	320031	LOCK PIN	BARRURE	
33	8	506170	HEX. BOLT M20 X 2.5 X 90mm CL8.8	BOULON HEX. M20 X 2.5 X 90mm CL8.8	
34.4	1	450448	5100-06-06 HOLE 1/16	5100-06-06 ORIFICE 1/16	
35	1	466998	HYDRAULIC VALVE	VALVE HYDRAULIQUE	
36	1	450542	6 M.JIC - 6 M.NPT	6 M.JIC - 6 M.NPT	
37	1	450994	6 F.JIC - 6 M.NPT	6 F.JIC - 6 M.NPT	
38	2	450897	NUT FOR HYDRAULIC FITTING	ÉCROU POUR ADAPTEUR HYDRAULIQUE	
39.1	1	467844	CYLINDER	CYLINDRE	
39.2	1	451265	8 M.JIC - 8 M.ORB 90°	8 M.JIC - 8 M.ORB 90°	
39.3	1	451261	6 M.JIC - 8 M.ORB	6 M.JIC - 8 M.ORB	
40	1	079-FRM-DA	TONGUE HOSE SUPPORT	SUPPORT BOYAU POLE	
41	1	079-FRM-DB	TONGUE HOSE SUPPORT ARM	BRAS SUPPORT BOYAU TIMON	
42	2	506111	HEX. BOLT M10 X 1.5 X 110mm CL8.8	BOULON HEX. M10 X 1.5 X 110mm CL8.8	
43	2	506178	HEX. BOLT M10 X 1.5 X 100mm CL8.8	BOULON HEX. M10 X 1.5 X 100mm CL8.8	

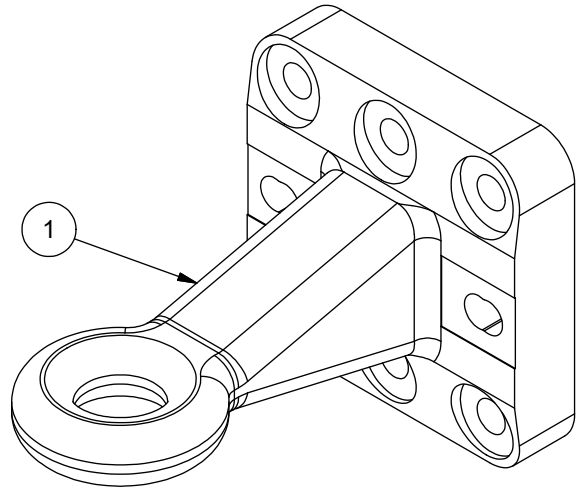
01 - TIMON / DRAWBAR



ITEM	QT	PART/PIECE	ENGLISH DESCRIPTION	DESCRIPTION FRANCAISE	NOTE
1	1		DRAW BAR	MAIN	

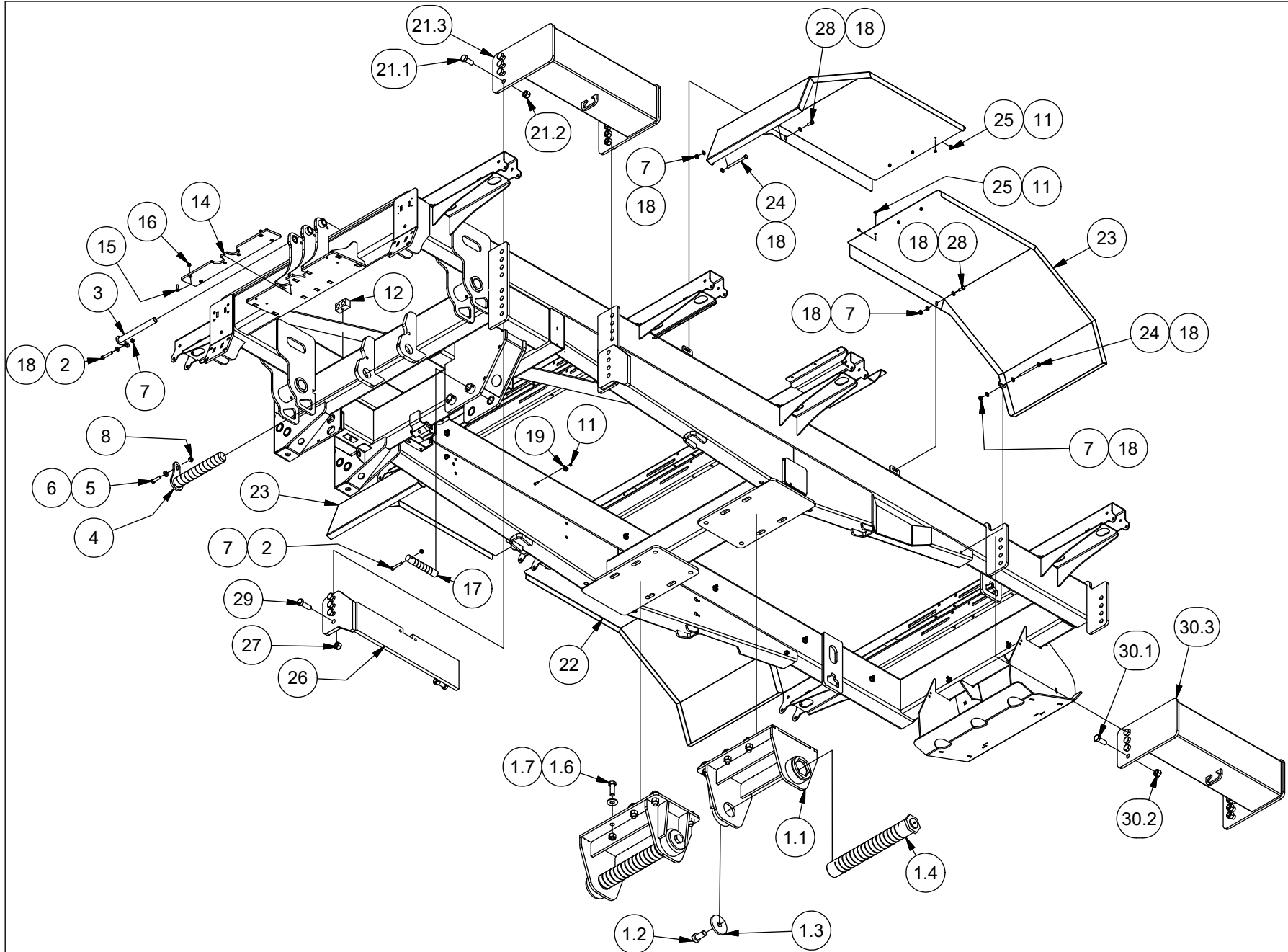


ITEM	QT	PART/PIECE	ENGLISH DESCRIPTION	DESCRIPTION FRANCAISE	NOTE
1	1	213078	TWING EYE COUPLING	MAIN À ANNEAU	



THIS PAGE INTENTIONNALLY LEFT BLANK
CETTE PAGE EST LAISSÉE VIDE INTENTIONELLEMENT

02 - CHASSIS - FRAME

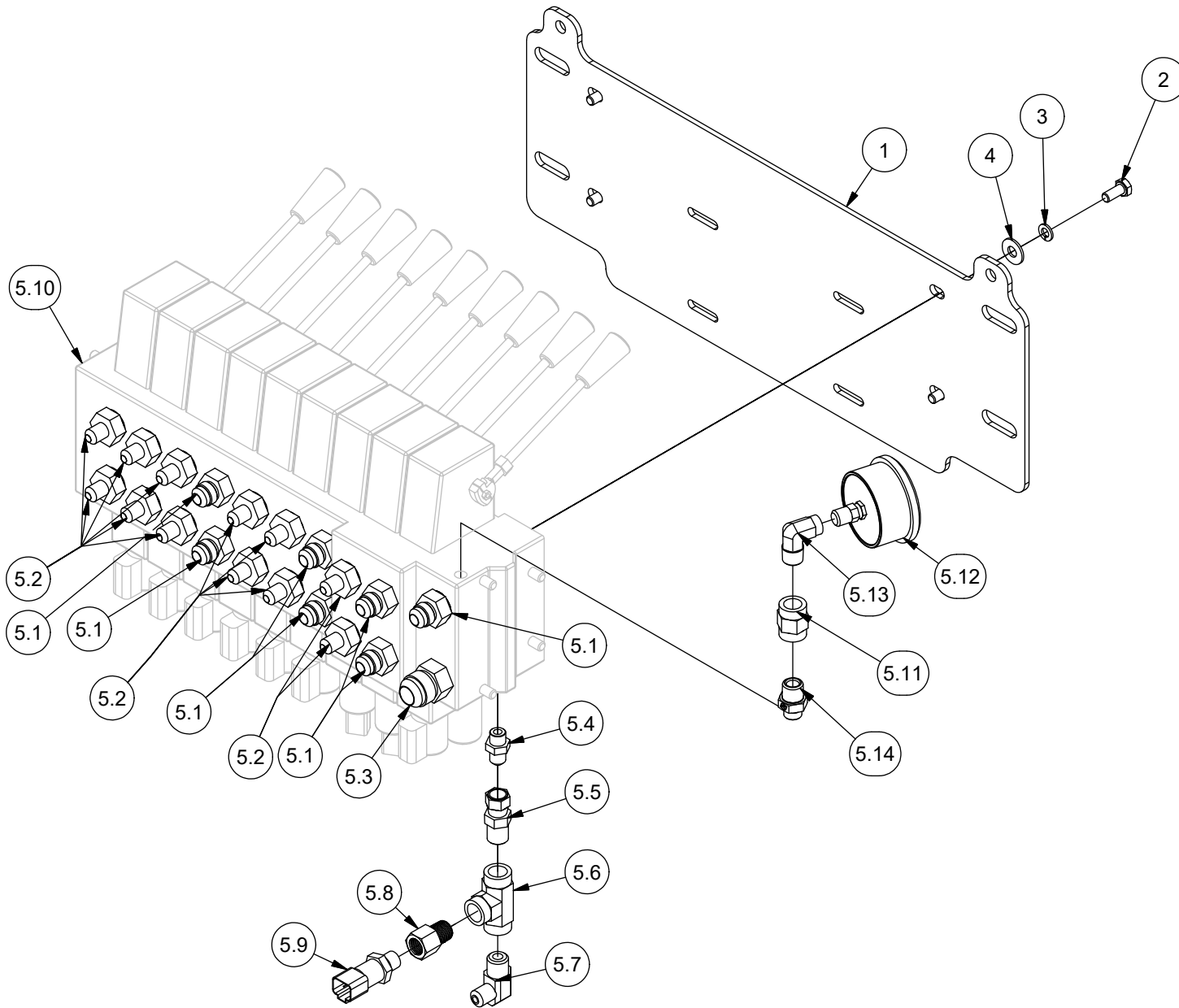


02 - CHASSIS - FRAME



ITEM	QT	PART/PIECE	ENGLISH DESCRIPTION	DESCRIPTION FRANCAISE	NOTE
1.1	2	079-FRM-AC	TANDEM SUPPORT	SUPPORT DE TANDEM	
1.2	2	500319	HEX BOLT GR5 1-14 X 1/2 Z	BOULON HEX GR5 1-14 X 2 Z	
1.3	2	234145	BRACKET	FERRURE	
1.4	2	079-TAN-AC	TANDEM PIN	AXE DU TANDEM	
1.6	12	506054	HEX. BOLT M16 X 2.5 X 60mm CL8.8	BOULON HEX. M20 X 2.5 X 60mm CL8.8	
1.7	12	502009	FLAT WASHER 3/4 Z	RONDELLE PLATE 3/4 Z	
2	2	506065	HEX. BOLT M10 X 1.5 X 60 mm CL8.8	BOULON HEX. M10 X 1.5 X 60 mm CL8.8	
3	1	079-FRM-BD	DOMPER CYLINDER PIN	AXE DU CYLINDRE DOMPEUR	
4	1	079-FRM-AI	PIN	AXE	
5	1	506102	HEX. BOLT M12 X 1.75 X 45mm CL8.8	BOULON HEX. M12 X 1.75 X 45mm CL8.8	
6	1	502006	FLAT WASHER 1/2 Z-SAE	RONDELLE PLATE 1/2 Z-SAE	
7	10	506039	NYLON NUT M10 X 1.5	ECROU NYLON M10 X 1.5	
8	1	506040	NYLON NUT M12 X 1.75	ECROU NYLON M12 X 1.75	
11	21	506050	HEX NUT M6 X 1	ECROU NYLON M6 X 1	
12	4	470051	HOSE SUPPORT	SUPPORT A BOYAU	
14	1	488101	TEFLON SHEET	FEUILLE DE TEFLON	
15	6	506116	HEX FLAT HEAD CAP SCREW GR5 5/16-18 X 1 1/2	VIS A TETE FRAISÉE ALLEN M8-1.25 X 30MM	
16	6	506051	NYLON NUT M8 X 1.25	ECROU NYLON M8 X 1.25	
17	1	079-FRM-185	CYLINDER AXLE	AXE DU CYLINDRE	
18	17	502019	FLAT WASHER M10 Z	RONDELLE PLATE M10 Z	
19	9	320068-3	CABLE CLAMP	SERRE-CABLE	
21.1	8	506080	HEX. BOLT M16 X 2.5 X 50mm CL8.8	BOULON HEX. M20 X 2.5 X 50mm CL8.8	
21.2	8	506038	NYLON NUT M20 X 2.5	ECROU NYLON M20 X 2.5	
21.3	1	086-FRM-AK	COUNTER WEIGHT	CONTRE POIDS	
22	2	086-FRM-008	FENDER	AILE	
23	2	086-FRM-008-S	FENDER	AILE	
24	4	506171	HEX. BOLT M10 X 1.5 X 120mm CL8.8	BOULON HEX. M10 X 1.5 X 120mm CL8.8	
25	12	506157	CARRIAGE BOLT M6 X 1.0 X 16 CL8.8	BOULON CARROSSERIE M6 X 1.0 X 16 CL8.8	
26	1	234105	COUNTER WEIGHT SUPPORT	SUPPORT DE PESÉE	
27	8	506038	NYLON NUT M20 X 2.5	ECROU NYLON M20 X 2.5	
28	4	506009-1	HEX. BOLT M10 X 1.5 X 25mm CL8.8	BOULON HEX. M10 X 1.5 X 25mm CL8.8	
29	8	506054	HEX. BOLT M16 X 2.5 X 60mm CL8.8	BOULON HEX. M20 X 2.5 X 60mm CL8.8	
30.1	8	506080	HEX. BOLT M16 X 2.5 X 50mm CL8.8	BOULON HEX. M20 X 2.5 X 50mm CL8.8	
30.2	8	506038	NYLON NUT M20 X 2.5	ECROU NYLON M20 X 2.5	
30.3	1	086-FRM-AK	COUNTER WEIGHT	CONTRE POIDS	

02 - CHASSIS / FRAME

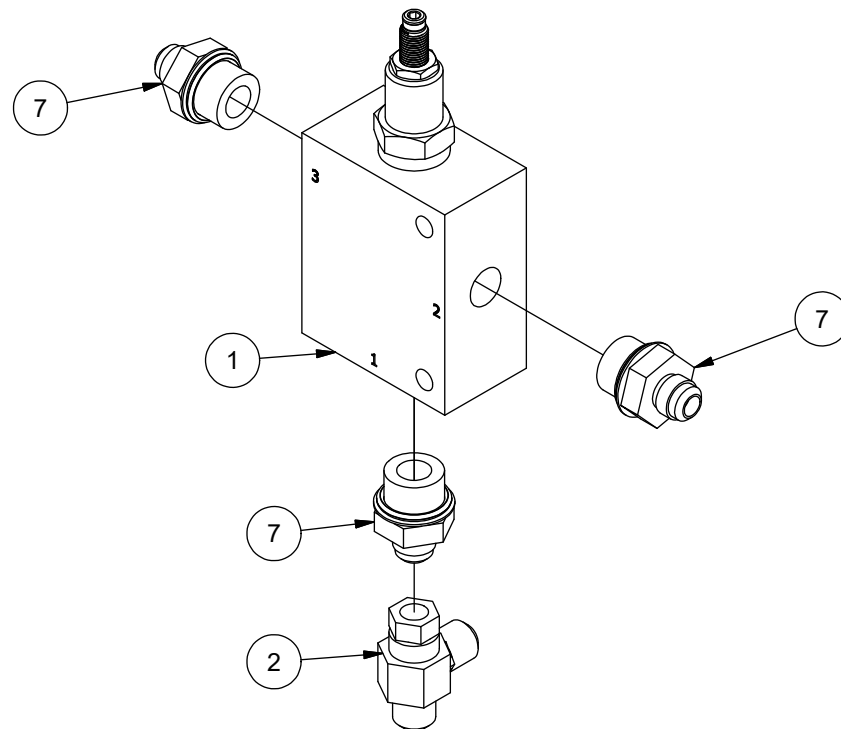


02 - CHASSIS / FRAME



ITEM	QT	PART/PIECE	ENGLISH DESCRIPTION	DESCRIPTION FRANCAISE	NOTE
1	1	079-FRM-188	VALVE SUPPORT	SUPPORT DE VALVE	
2	4	506030	HEX. BOLT M8 X 1.25 X 18mm CL8.8	BOULON HEX. M8 X 1.25 X 18mm CL8.8	
3	4	502046	LOCK WASHER 5/16 Z	RONDELLE DE BLOCAGE 5/16 Z	
4	4	502014	FLAT WASHER 5/16 Z	RONDELLE PLATE 5/16 Z	
5.1	7	451179	8 M JIC - 10 M ORB	8 M JIC - 10 M ORB	
5.2	12	451173	6 M.JIC - 10 M.ORB	6 M.JIC - 10 M.ORB	
5.3	1	451189	12 M.JIC - 10 M.ORB	12 M.JIC - 10 M.ORB	
5.4	1	451171	6 M.JIC- 6M.ORB	6 M.JIC- 6M.ORB	
5.5	1	450994	6 F.JIC - 6 M.NPT	6 F.JIC - 6 M.NPT	
5.6	1	450242	6 F.NPT	6 F.NPT	
5.7	1	450711	HYDRAULIC FITTING	ADAPTEUR HYDRAULIQUE	
5.8	1	451089	6 F ORB - 6 M ORB	6 F ORB - 6 M ORB	
5.9	1	900669	PRESSURE SENSOR	CAPTEUR DE PRESSION	
5.10	1	465090	VALVE	VALVE	
5.11	1	450105	6 F.NPT - 6 F.NPT	6 F.NPT - 6 F.NPT	
5.12	1	470010	PRESSURE GAUGE	MANOMETRE	
5.13	1	450144	HYDRAULIC FITTING	ADAPTEUR HYDRAULIQUE	
5.14	1	451093	HYDRAULIC FITTING	ADAPTEUR HYDRAULIQUE	

02 - CHASSIS / FRAME



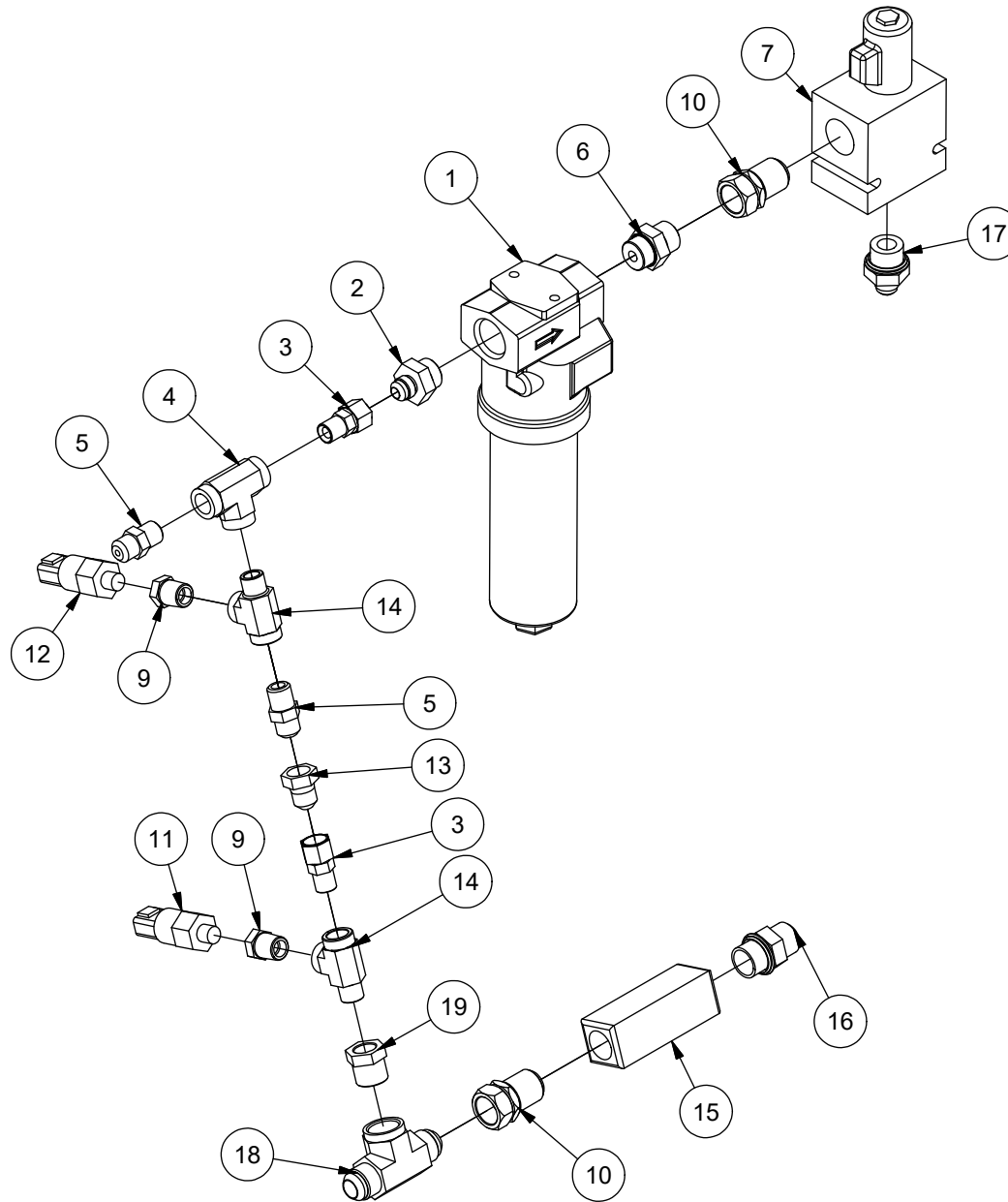
02 - CHASSIS / FRAME



ANDERSON

ITEM	QT	PART/PIECE	ENGLISH DESCRIPTION	DESCRIPTION FRANCAISE	NOTE
1	1	466927-1	PRESSURE REDUCER VALVE	VALVE RÉDUCTRICE DE PRESSION	
2	1	450973	HYDRAULIC FITTING	ADAPTEUR HYDRAULIQUE	
7	3	451180	HYDRAULIC FITTING	ADAPTEUR HYDRAULIQUE	

02 - CHASSIS / FRAME

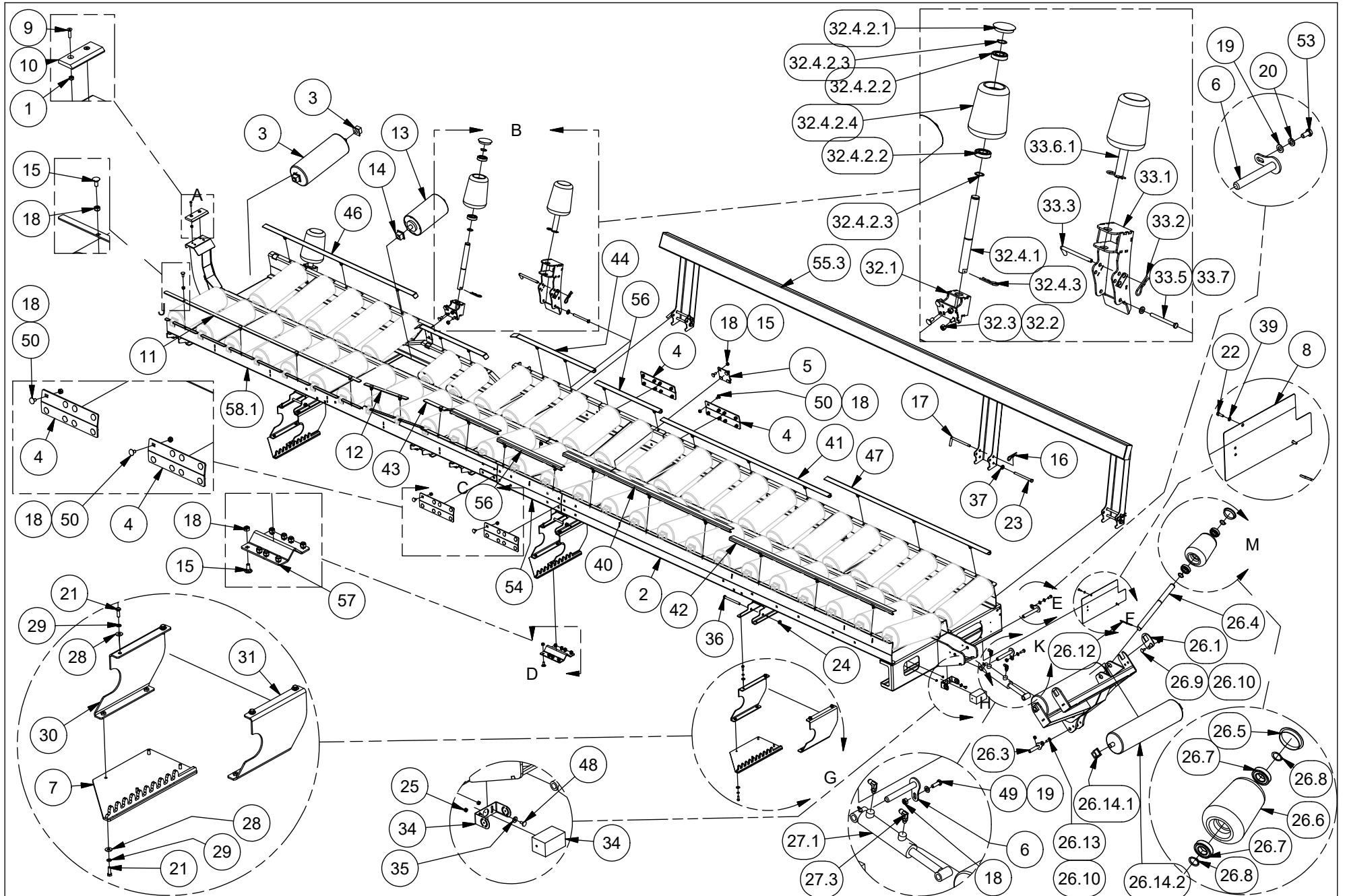


02 - CHASSIS / FRAME



ITEM	QT	PART/PIECE	ENGLISH DESCRIPTION	DESCRIPTION FRANCAISE	NOTE
1	1	470000	OIL FILTER	FILTRE HUILE	
2	1	451181	8 M.JIC - 16 M.ORB	8 M.JIC - 16 M.ORB	
3	2	450996	8 F.JIC - 8 M.NPT	8 F.JIC - 8 M.NPT	
4	1	450243	8 F.NPT	8 F.NPT	
5	2	450548	8 M JIC - 8 M NPT	8 M JIC - 8 M NPT	
6	1	451192	HYDRAULIC FITTING	ADAPTEUR HYDRAULIQUE	
7	1	466931	VALVE	VALVE	
9	2	450024	8 M.NPT - 4 F.NPT	8 M.NPT - 4 F.NPT	
10	2	451385	HYDRAULIC FITTING	ADAPTEUR HYDRAULIQUE	
11	1	450576	PRESSURE SENSOR 1000 PSI	CAPTEUR DE PRESSION 1000 PSI	
12	1	450575	PRESSURE SENSOR 200 PSI	CAPTEUR DE PRESSION 200 PSI	
13	1	450572	8 F.JIC - 8 M.JIC	8 F.JIC - 8 M.JIC	
14	2	450273	8 F NPT - 8 M NPT T	8 F NPT - 8 M NPT T	
15	1	450577	CHECK VALVE	ANTI-RETOUR	
16	1	451190	12 M.JIC - 12 M.ORB	12 M.JIC - 12 M.ORB	
17	1	451180	HYDRAULIC FITTING	ADAPTEUR HYDRAULIQUE	
18	1	450850	HYDRAULIC FITTING	ADAPTEUR HYDRAULIQUE	
19	1	450029	12 M.NPT - 8 F.NPT	12 M.NPT - 8 F.NPT	

03 - CONVOYEUR DROIT - RIGHT CONVEYOR

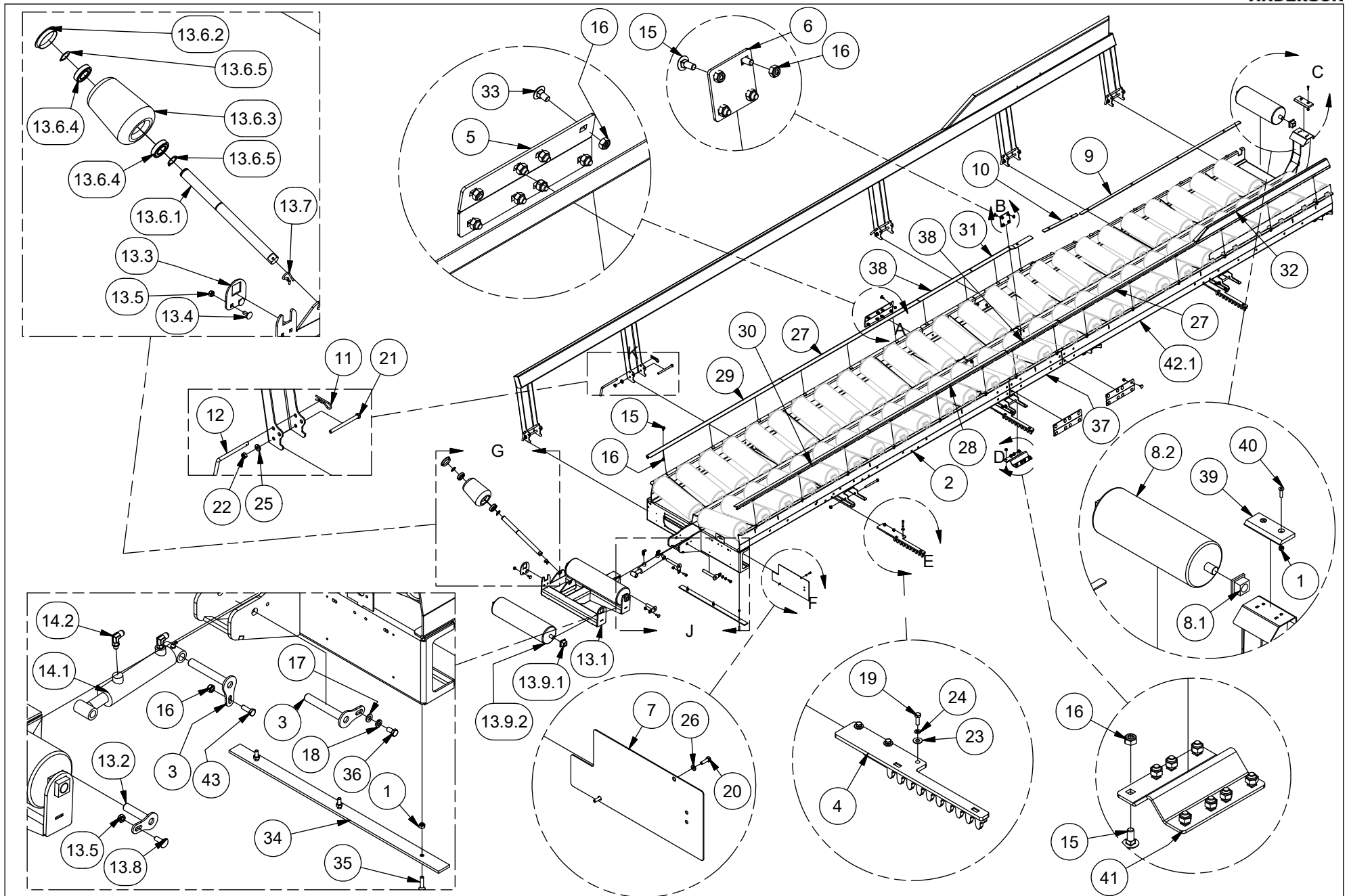


03 - CONVOYEUR DROIT - RIGHT CONVEYOR



ITEM	QT	PART/PIECE	ENGLISH DESCRIPTION	DESCRIPTION FRANCAISE	NOTE
1	8	506051	NYLON NUT M8 X 1.25	ECROU NYLON M8 X 1.25	
2	1	079-CON-AD	RIGHT REAR CONVEYOR FRAME	CHASSIS CONVOYEUR ARR. DROIT	
3	49				
4	4	079-CON-011	CONVEYOR JUNCTION PLATE	PLAQUE DE JONCTION CONVOYEUR	
5	4	079-CON-043	CONVEYOR JUNCTION PLATE	PLAQUE DE JONCTION CONVOYEUR	
6	2	079-CON-AK	BALE STOPPER CYLINDER PIN	AXE DU CYLINDRE DE L'ARRET BALLE	
7	3	079-CON-AN	BOTTOM RACK AND PIGNON	CREMAILLERE DU BAS	
8	1	079-CON-079	CAPPING PLATE	PLAQUE DE FERMETURE	
9	2	506116	HEX FLAT HEAD CAP SCREW GR5 5/16-18 X 1 1/2	VIS A TETE FRAISEE ALLEN M8-1.25 X 30MM	
10	1	079-CON-122	PUSHER TEFLON SLIDER	GLISSIERE POUSSOIR	
11	1	079-CON-100	ROLL LOCKING PLATE	BARRURE DE ROULEAU	
12	1	079-CON-101	ROLL LOCKING PLATE	BARRURE DE ROULEAU	
13	3	079-CON-AU	STEEL ROLLER	ROULEAU DE FER	
14	6	279001	PLASTIC BUSHING	MANCHON DE PLASTIQUE	
15	79	500700	CARRIAGE BOLT M10 X 1.50 X 25 CL4.6	BOULON CAROSSERIE M10 X 1.50 X 25 CL4.6	
16	3	320039	HITCH PIN 3/16	GOUPILLE D'ATTACHE 3/16	
17	3	320091	PIN	GOUPILLE	
18	88	506039	NYLON NUT M10 X 1.5	ECROU NYLON M10 X 1.5	
19	2	502019	FLAT WASHER M10 Z	RONDELLE PLATE M10 Z	
20	1	502047	LOCK WASHER 7/16	RONDELLE DE BLOCAGE 7/16	
21	24	506001	HEX BOLT M8 X 1.25 X 25mm CL8.8	BOULON HEX. M8 X 1.25 X 25mm CL8.8	
22	2	506124	HEX BOLT M6 X 1 X 20mm CL8.8	BOULON HEX. M6 X 1 X 20mm CL8.8	
23	3	506142	HEX BOLT M12 X 1.75 X 150mm CL8.8	BOULON HEX. M12 X 1.75 X 150mm CL8.8	
24	6	506040	NYLON NUT M12 X 1.75	ECROU NYLON M12 X 1.75	
25	2	506050	HEX NUT M6 X 1	ECROU NYLON M6 X 1	
26.1	2	079-CON-015	ROLL LOCKING PLATE	BARRURE DE ROULEAU	
26.3	1	079-CON-AJ	BALE STOPPER CYLINDER PIN	AXE CYLINDRE ARRET BALLE	
26.4	1	486226	SHAFT	ARBRE	
26.5	1	325107	CAP	CAPUCHON	
26.6	1	486237	PLASTIC CONE	CONE DE PLASTIQUE	
26.7	2	303045	BEARING 1654-Z	ROULEMENT 1654-Z	
26.8	2	320006	RETAINING RING	ANNEAU DE RETENUE	
26.9	4	500700	CARRIAGE BOLT M10 X 1.50 X 25 CL4.6	BOULON CAROSSERIE M10 X 1.50 X 25 CL4.6	
26.10	5	506039	NYLON NUT M10 X 1.5	ECROU NYLON M10 X 1.5	
26.12	1	320039	HITCH PIN 3/16	GOUPILLE D'ATTACHE 3/16	
26.13	1	500705	CARRIAGE BOLT M10 X 1.50 X 30 CL4.6	BOULON CAROSSERIE M10 X 1.50 X 30 CL4.6	
26.14.1	2	279001	PLASTIC BUSHING	MANCHON DE PLASTIQUE	
26.14.2	1	224408	BLACK ROLL 6" DIA X (25" 5/8)	ROULEAU NOIR 6" DIA X (25" 5/8)	
27.1	1	467000	HYDRAULIC CYLINDER	CYLINDRE HYDRAULIQUE	
27.3	24	451258	6 M. JIC - 4 M. ORB 90°	6 M. JIC - 4 M. ORB 90°	
28	24	502014	FLAT WASHER 5/16 Z	RONDELLE PLATE 5/16 Z	
29	24	502046	LOCK WASHER 5/16 Z	RONDELLE DE BLOCAGE 5/16 Z	
30	3	079-CON-BM	FRONT RACK AND PIGNON BRACKET	SUPPORT CREMAILLERE AV	
31	3	079-CON-BN	REAR RACK AND PIGNON BRACKET	SUPPORT CREMAILLERE ARR	
32.1	1	079-CON-BC	CONICAL ROLL SUPPORT	SUPPORT DE ROULEAU CONIQUE	
32.2	4	500700	CARRIAGE BOLT M10 X 1.50 X 25 CL4.6	BOULON CAROSSERIE M10 X 1.50 X 25 CL4.6	
32.3	4	506040	NYLON NUT M12 X 1.75	ECROU NYLON M12 X 1.75	
32.4.1	1	079-CON-096	ROLLER GUIDE SHAFT	ARBRE ROULEAU D'APPUI	
32.4.2	1	325107	CAP	CAPUCHON	
32.4.2.1	2	303045	BEARING 1654-Z	ROULEMENT 1654-Z	
32.4.2.2	2	320006	RETAINING RING	ANNEAU DE RETENUE	
32.4.2.3	2	486237	PLASTIC CONE	CONE DE PLASTIQUE	
32.4.2.4	1	320039	HITCH PIN 3/16	GOUPILLE D'ATTACHE 3/16	
32.4.3	1	320039	HITCH PIN 3/16	GOUPILLE D'ATTACHE 3/16	
33.1	1	079-CON-BD	ROLLER GUIDE HOLDER	SUPPORT DE ROULEAU D'APPUI	
33.2	1	320039	HITCH PIN 3/16	GOUPILLE D'ATTACHE 3/16	
33.3	1	320091	PIN	GOUPILLE	
33.5	1	506017	HEX BOLT M12 X 1.75 X 60mm CL8.8	BOULON HEX. M12 X 1.75 X 60mm CL8.8	
33.6.1	1	079-CON-096	ROLLER GUIDE SHAFT	ARBRE ROULEAU D'APPUI	
33.7	2	502006	FLAT WASHER 1/2 Z-SAE	RONDELLE PLATE 1/2 Z-SAE	
34	1	900759	CAB CAMERA	CAB CAMERA	
35	2	502002	FLAT WASHER 1/4 Z	RONDELLE PLATE 1/4 Z	
36	3	506017	HEX BOLT M12 X 1.75 X 60mm CL8.8	BOULON HEX. M12 X 1.75 X 60mm CL8.8	
37	6	502006	FLAT WASHER 1/2 Z-SAE	RONDELLE PLATE 1/2 Z-SAE	
39	2	502044	LOCK WASHER 1/4	RONDELLE DE BLOCAGE 1/4	
40	1	079-CON-132	ROLL LOCKING PLATE 132	BARRURE ROULEAUX 132	
41	1	079-CON-132-S	ROLL LOCKING PLATE 132-S	BARRURE ROULEAUX 132-S	
42	1	079-CON-133	ROLL LOCKING PLATE 133	BARRURE ROULEAUX 133	
43	1	079-CON-134	ROLL LOCKING PLATE 134	BARRURE ROULEAUX 134	
44	1	079-CON-135	ROLL LOCKING PLATE 135	BARRURE ROULEAUX 135	
46	1	079-CON-137	ROLL LOCKING PLATE 137	BARRURE ROULEAU 137	
47	1	079-CON-133-S	ROLL LOCKING PLATE 133-S	BARRURE ROULEAUX 133-S	
48	2	506157	CARRIAGE BOLT M6 X 1.0 X 16 CL8.8	BOULON CAROSSERIE M6 X 1.0 X 16 CL8.8	
49	1	506009-2	HEX BOLT M10 X 1.5 X 30mm CL8.8	BOULON HEX. M10 X 1.5 X 30mm CL8.8	
50	8	500699	CARRIAGE BOLT M10 X 1.50 X 20 CL8.8	BOULON CAROSSERIE M10 X 1.50 X 20 CL8.8	
53	1	506009	HEX BOLT M10 X 1.5 X 20mm CL8.8	BOULON HEX. M10 X 1.5 X 20mm CL8.8	
54	1	079-CON-AB	CENTER RIGHT CONVEYOR FRAME	CHASSIS CONVOYEUR CENTRE DROIT	
55.3	1	206051	A DEFINIR	A DEFINIR	
56	2	086-CON-004	ROLL LOCKING PLATE 131	BARRURE ROULEAU 131	
57	1	086-CON-017	JUNCTION PLATE	PLAQUE DE JONCTION	
58.1	1		CONVEYOR FRAME FRONT RIGHT	CHASSIS CONVOYEUR AVANT DROIT	

04 - CONVOYEUR GAUCHE - LEFT CONVOYEUR

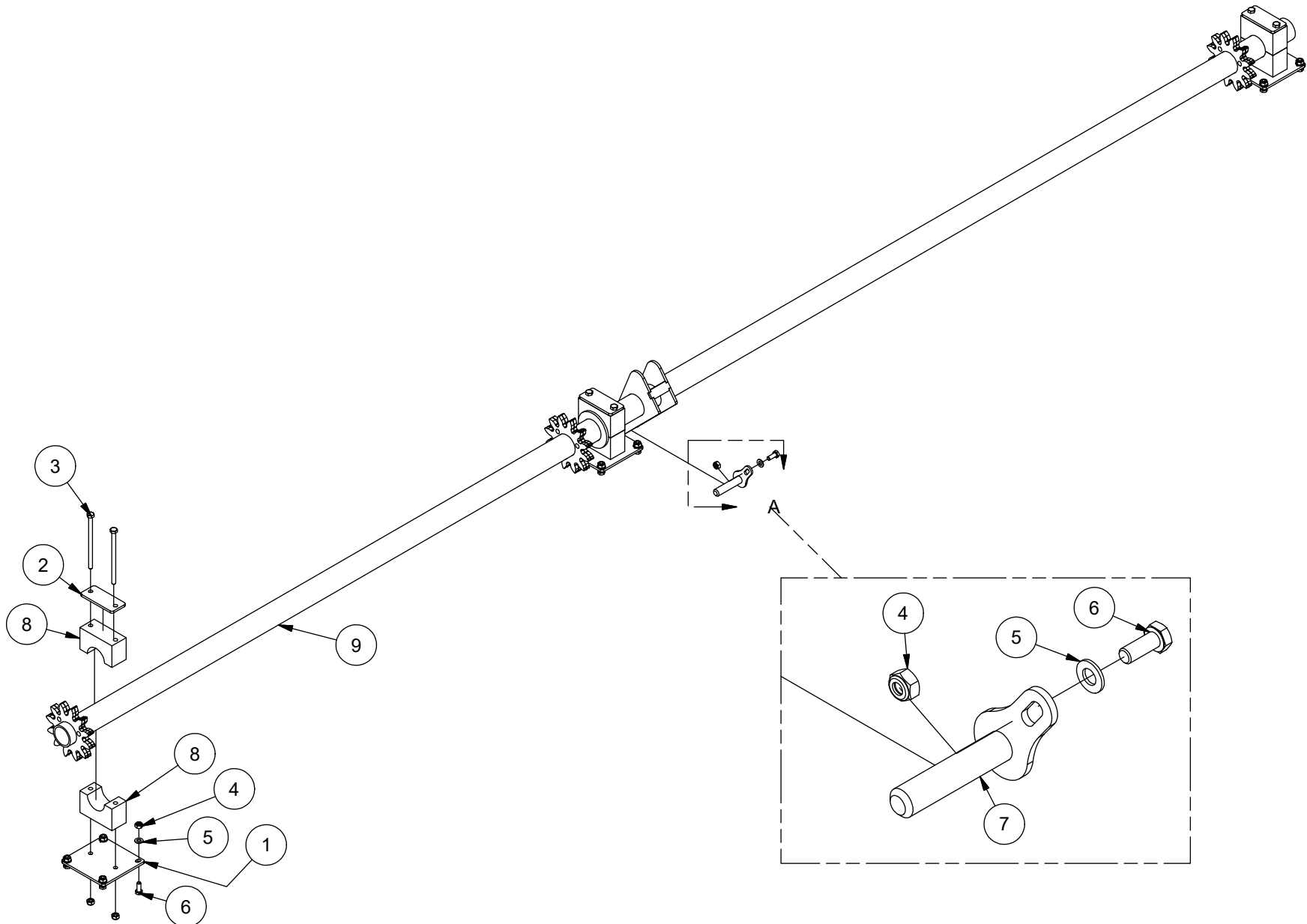


04 - CONVOYEUR GAUCHE - LEFT CONVOYEUR



ITEM	QT	PART/PIECE	ENGLISH DESCRIPTION	DESCRIPTION FRANCAISE	NOTE
1	9	506051	NYLON NUT M8 X 1.25	ECROU NYLON M8 X 1.25	
2	1	079-CON-AP	CONVEYOR FRAME REAR LEFT	CHASSIS CONVOYEUR ARRIERE GAUCHE	
3	2	079-CON-AK	BALE STOPPER CYLINDER PIN	AXE DU CYLINDRE DE L'ARRET BALLE	
4	3	079-CON-AO	BOTTON RACK AND PIGNON	CRÉMAILLÈRE DU BAS	
5	4	079-CON-011	CONVEYOR JUNCTION PLATE	PLAQUE DE JONCTION VONVOYEUR	
6	4	079-CON-043	CONVEYOR JUNCTION PLATE	PLAQUE DE JONCTION CONVOYEUR	
7	1	079-CON-079	CAPPING PLATE	PLAQUE DE FERMETURE	
8.1	2	279001	PLASTIC BUSHING	MANCHON DE PLASTIQUE	
8.2	1	210523	TABLE PLASTIC ROLLERS 19"7/16	ROULEAU NOIR 6" DIA X (19"7/16)	
9	1	079-CON-100	ROLL LOCKING PLATE	BARRURE DE ROULEAU	
10	1	079-CON-101	ROLL LOCKING PLATE	BARRURE DE ROULEAU	
11	5	320039	HITCH PIN 3/16	GOUPILLE D'ATTACHE 3/16	
12	5	320091	PIN	GOUPILLE	
13.1	1	079-CON-AI	REAR LEFT STOPPER	BUTEE ARRIERE GAUCHE	
13.2	1	079-CON-AJ	BALE STOPPER CYLINDER PIN	AXE CYLINDRE ARRET BALLE	
13.3	2	079-CON-015	ROLL LOCKING PLATE	BARRURE DE ROULEAU	
13.4	4	500700	CARRIAGE BOLT M10 X 1.50 X 25 CL4.6	BOULON CAROSSERIE M10 X 1.50 X 25 CL4.6	
13.5	5	506039	NYLON NUT M10 X 1.5	ECROU NYLON M10 X 1.5	
13.6.1	1	486226	SHAFT	ARBRE	
13.6.2	1	325107	CAP	CAPUCHON	
13.6.3	1	486237	PLASTIC CONE	CONE DE PLASTIQUE	
13.6.4	2	303045	BEARING 1654-Z	ROULEMENT 1654-Z	
13.6.5	2	320006	RETAINING RING	ANNEAU DE RETENUE	
13.7	1	320039	HITCH PIN 3/16	GOUPILLE D'ATTACHE 3/16	
13.8	1	500705	CARRIAGE BOLT M10 X 1.50 X 30 CL4.6	BOULON CAROSSERIE M10 X 1.50 X 30 CL4.6	
13.9.1	2	279001	PLASTIC BUSHING	MANCHON DE PLASTIQUE	
13.9.2	1	224408	BLACK ROLL 6" DIA X (25" 5/8)	ROULEAU NOIR 6" DIA X (25" 5/8)	
14.1	1	467000	HYDRAULIC CYLINDER	CYLINDRE HYDRAULIQUE	
14.2	2	451258	6 M.JIC - 4 M.ORB 90°	6 M.JIC - 4 M.ORB 90°	
15	80	500700	CARRIAGE BOLT M10 X 1.50 X 25 CL4.6	BOULON CAROSSERIE M10 X 1.50 X 25 CL4.6	
16	88	506039	NYLON NUT M10 X 1.5	ECROU NYLON M10 X 1.5	
17	2	502019	FLAT WASHER M10 Z	RONDELLE PLATE M10 Z	
18	1	502047	LOCK WASHER 7/16	RONDELLE DE BLOCAGE 7/16	
19	9	506001	HEX. BOLT M8 X 1.25 X 25mm CL8.8	BOULON HEX. M8 X 1.25 X 25mm CL8.8	
20	2	506124	HEX. BOLT M6 X 1 X 20mm CL8.8	BOULON HEX. M6 X 1 X 20mm CL8.8	
21	5	506142	HEX. BOLT M12 X 1.75 X 150mm CL8.8	BOULON HEX. M12 X 1.75 X 150mm CL8.8	
22	8	506040	NYLON NUT M12 X 1.75	ECROU NYLON M12 X 1.75	
23	9	502014	FLAT WASHER 5/16 Z	RONDELLE PLATE 5/16 Z	
24	9	502046	LOCK WASHER 5/16 Z	RONDELLE DE BLOCAGE 5/16 Z	
25	10	502006	FLAT WASHER 1/2 Z-SAE	RONDELLE PLATE 1/2 Z-SAE	
26	2	502044	LOCK WASHER 1/4	RONDELLE DE BLOCAGE 1/4	
27	2	079-CON-132	ROLL LOCKING PLATE 132	BARRURE ROULEAUX 132	
28	1	079-CON-132-S	ROLL LOCKING PLATE 132-S	BARRURE ROULEAUX 132-S	
29	1	079-CON-133	ROLL LOCKING PLATE 133	BARRURE ROULEAUX 133	
30	1	079-CON-133-S	ROLL LOCKING PLATE 133-S	BARRURE ROULEAUX 133-S	
31	1	079-CON-134	ROLL LOCKING PLATE 134	BARRURE ROULEAUX 134	
32	1	079-CON-BU	FRONT ROLLER PROTECTION	PROTECTION ROULEAU AVANT	
33	8	500699	CARRIAGE BOLT M10 X 1.50 X 20 CL8.8	BOULON CAROSSERIE M10 X 1.50 X 20 CL8.8	
34	1	079-CON-142	SLIDING PLATE CONVEYOR FRONT SUPPORT	PLAQUE GLISSEMENT SUPPORT AVANT CONVOYEUR	
35	3	507052-1	HEX FLAT SOCKET HEAD BOLT M8 X 1.25 - 25	BOULON TÊTE CREUSE PLATE HEX M8 X 1.25 - 25	
36	1	506009	HEX. BOLT M10 X 1.5 X 20mm CL8.8	BOULON HEX. M10 X 1.5 X 20mm CL8.8	
37	1	079-CON-AQ	CONVEYOR FRAME CENTER LEFT	CHASSIS CONVOYEUR CENTRE GAUCHE	
38	2	086-CON-004	ROLL LOCKING PLATE 131	BARRURE ROULEAU 131	
39	1	079-CON-122	PUSHER TEFLON SLIDER	GLISSIÈRE POUSSOIR	
40	2	506116	HEX FLAT HEAD CAP SCREW GR5 5/16-18 X 1 1/2	VIS A TETE FRAISÉE ALLEN M8-1.25 X 30MM	
41	1	086-CON-017	JONCTION PLATE	PLAQUE DE JONCTION	
42.1	1	086-CON-AP	CONVEYOR FRAME FRONT LEFT	CHASSIS CONVOYEUR AVANT GAUCHE	
43	1	506009-2	HEX. BOLT M10 X 1.5 X 30mm CL8.8	BOULON HEX. M10 X 1.5 X 30mm CL8.8	

05 - ARBRE A CONVOYEUR - CONVEYOR SHAFT

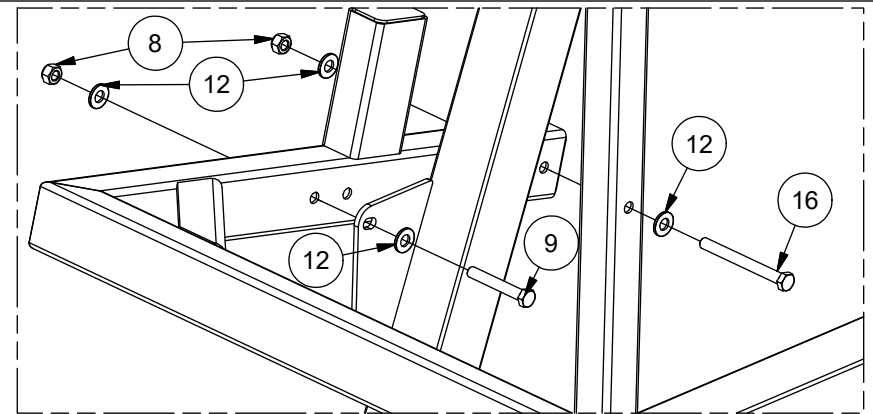
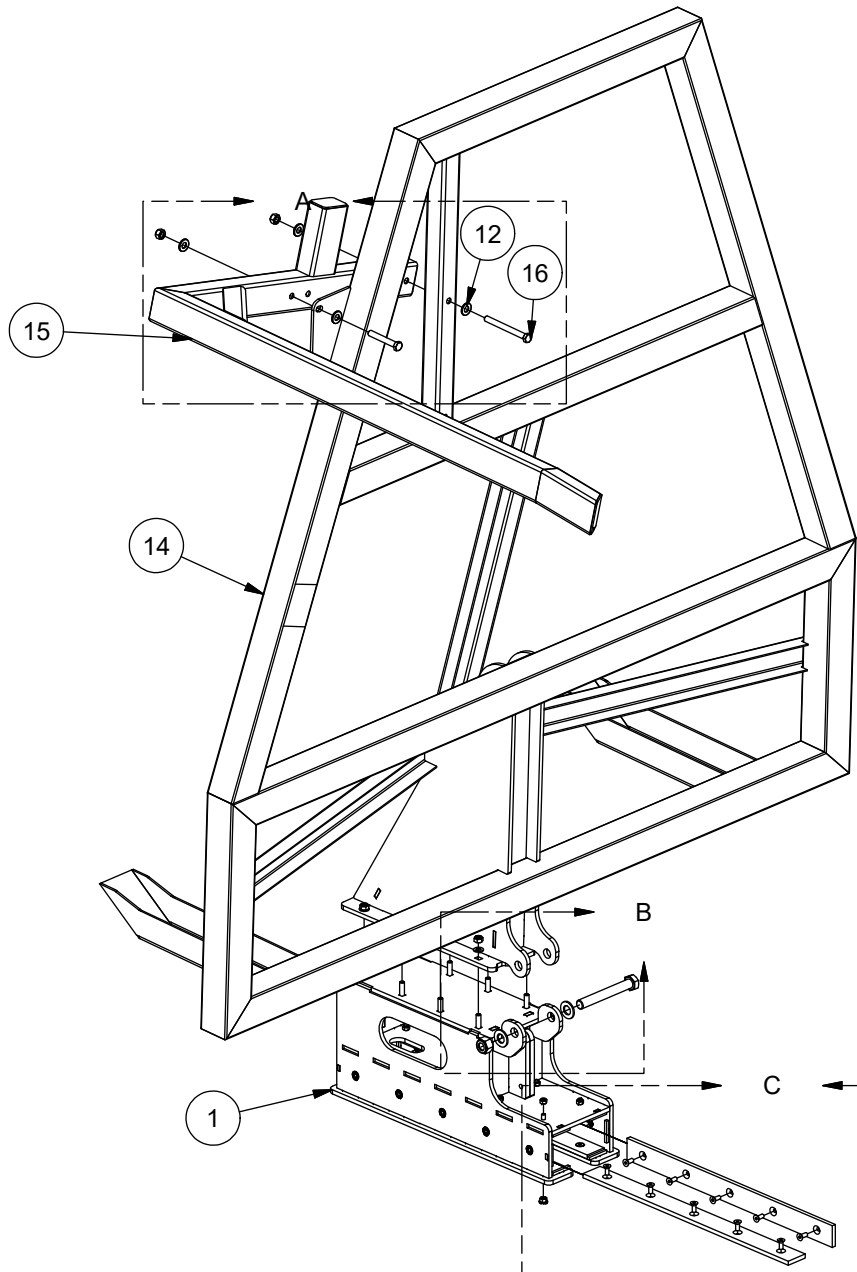


05 - ARBRE A CONVOYEUR - CONVEYOR SHAFT

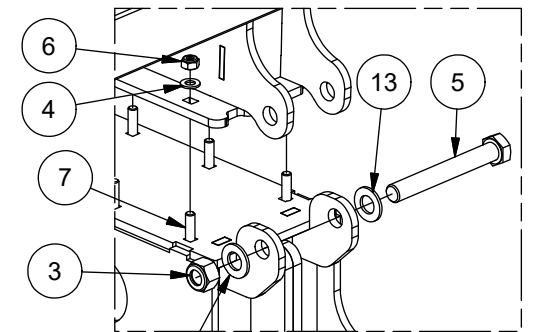


ITEM	QT	PART/PIECE	ENGLISH DESCRIPTION	DESCRIPTION FRANCAISE	NOTE
1	3	079-CON-049	UPPER PLATE FOR RACK AND PIGNON	PLQ DESSUS TEFLON CRÉMAILLAIRE	
2	3	079-POU-191	BOTTOM PLATE FOR RACK AND PIGNON	PLQ DESSOUS TEFLON CREMAILLÈRE	
3	6	506166	HEX. BOLT M10 X 1.5 X 170mm CL8.8	BOULON HEX. M10 X 1.5 X 170mm CL8.8	
4	19	506039	NYLON NUT M10 X 1.5	ECROU NYLON M10 X 1.5	
5	13	502019	FLAT WASHER M10 Z	RONDELLE PLATE M10 Z	
6	13	506009-1	HEX. BOLT M10 X 1.5 X 25mm CL8.8	BOULON HEX. M10 X 1.5 X 25mm CL8.8	
7	1	079-CON-AJ	BALE STOPPER CYLINDER PIN	AXE CYLINDRE ARRET BALLE	
8	6	079-CON-160	RACK AND PIGNON TEFLON 2.375	TEFLON POUR CRÉMAILLÈRE 2.375	
9	1	079-CON-AM	RACK AND PIGNON SHAFT	ARBRE DE LA CRÉMAILLÈRE	

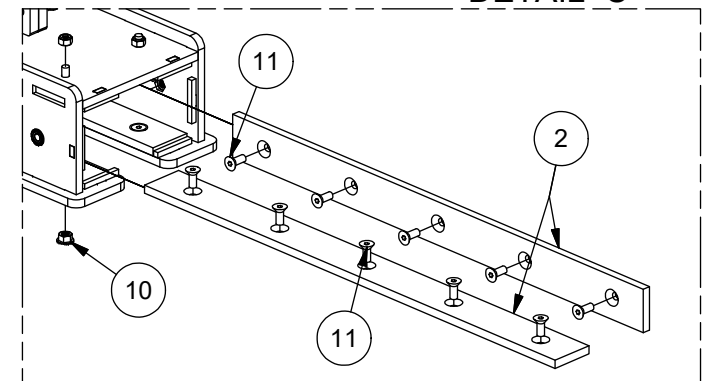
06 - POUSSOIR À BALLE / BALE PUSHER



DETAIL A



DETAIL B
DETAIL C

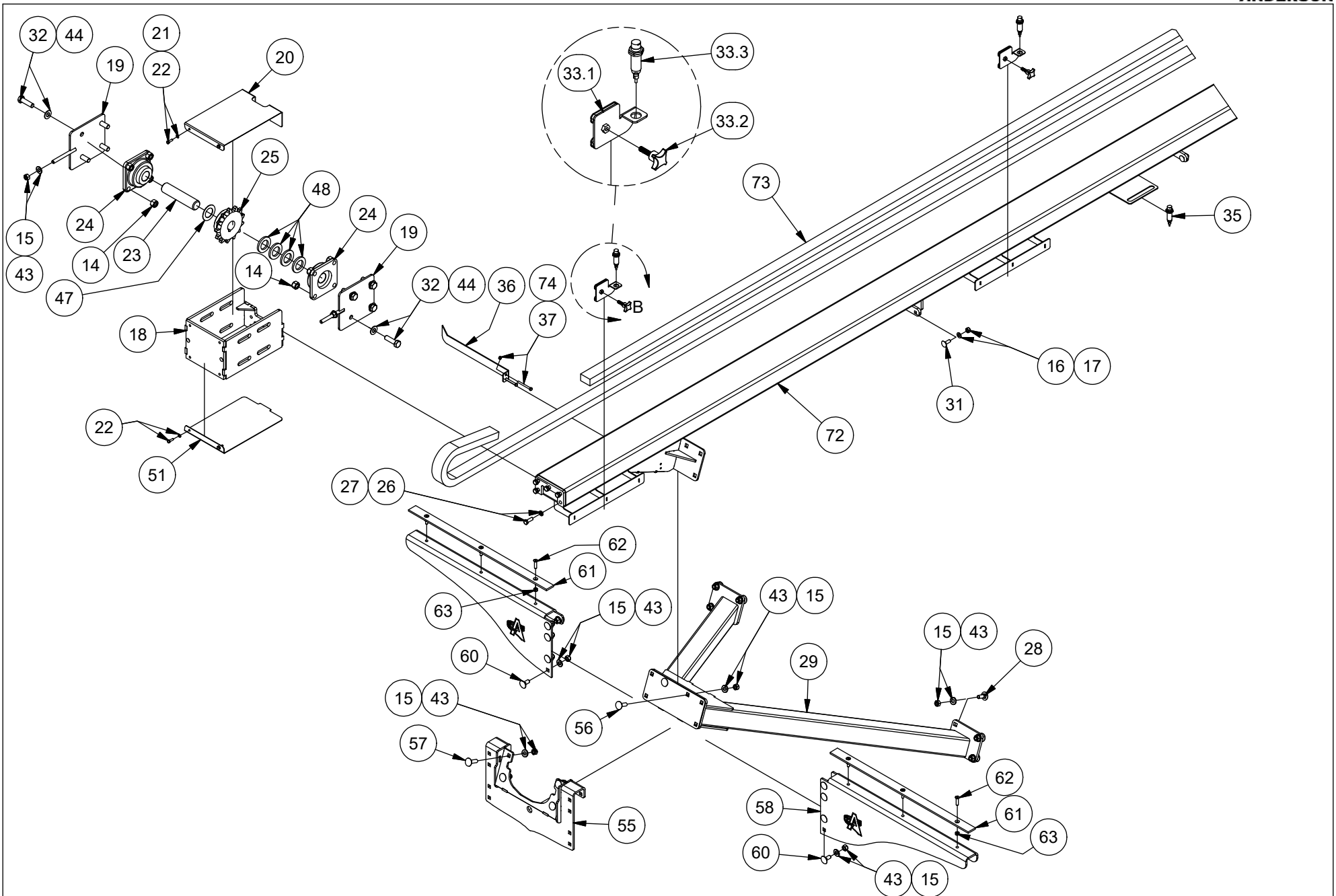


06 - POUSSOIR À BALLE / BALE PUSHER



ITEM	QT	PART/PIECE	ENGLISH DESCRIPTION	DESCRIPTION FRANCAISE	NOTE
1	1	079-POU-BG	PUSHER BASE	BASE DU POUSSOIR	
2	6	079-POU-257	TEFLON SLIDER PAD	BANDE DE GLISSEMENT	
3	1	506038	NYLON NUT M20 X 2.5	ECROU NYLON M20 X 2.5	
4	8	502019	FLAT WASHER M10 Z	RONDELLE PLATE M10 Z	
5	1	506107	HEX BOLT M20 X 2,5 - 150 CL8.8 Z	BOULON HEX M20 X 2,5 - 150 CL8.8 Z	
6	8	506039	NYLON NUT M10 X 1.5	ECROU NYLON M10 X 1.5	
7	8	500707	CARRIAGE BOLT M10 X 1.50 X 40 CL4.6	BOULON CAROSSERIE M10 X 1.50 X 40 CL4.6	
8	2	506040	NYLON NUT M12 X 1.75	ECROU NYLON M12 X 1.75	
9	1	506121	HEX. BOLT M12 X 1.75 X 80mm CL8.8	BOULON HEX. M12 X 1.75 X 80mm CL8.8	
10	20	501144	FLANGE NUT	ECROU A EMBASE	
11	20	506161	HEX FLAT HEAD CAP SCREW GR5 5/16-18 X 1 1/2	VIS À TÊTE FRAISÉE HEX CREUX GR5 5/16-18 X 1 1/2	
12	4	502006	FLAT WASHER 1/2 Z-SAE	RONDELLE PLATE 1/2 Z-SAE	
13	2	502017	FLAT WASHER SAE 3-4 ZINC	RONDELLE PLATE SAE 3-4 ZINC	
14	1		PUSHER TOP ASSEMBLY	TETE DE POUSSOIR	
15	1	086-POU-AF	THIRD BALE STOPPER	BLOQUEUR 3E BALLE	
16	1	501138	HEX. BOLT M12 X 1.75 X 120mm CL8.8	BOULON HEX. M12 X 1.75 X 120mm CL8.8	

07 - RAIL DU POUSSOIR - BALE PUSHER RAIL

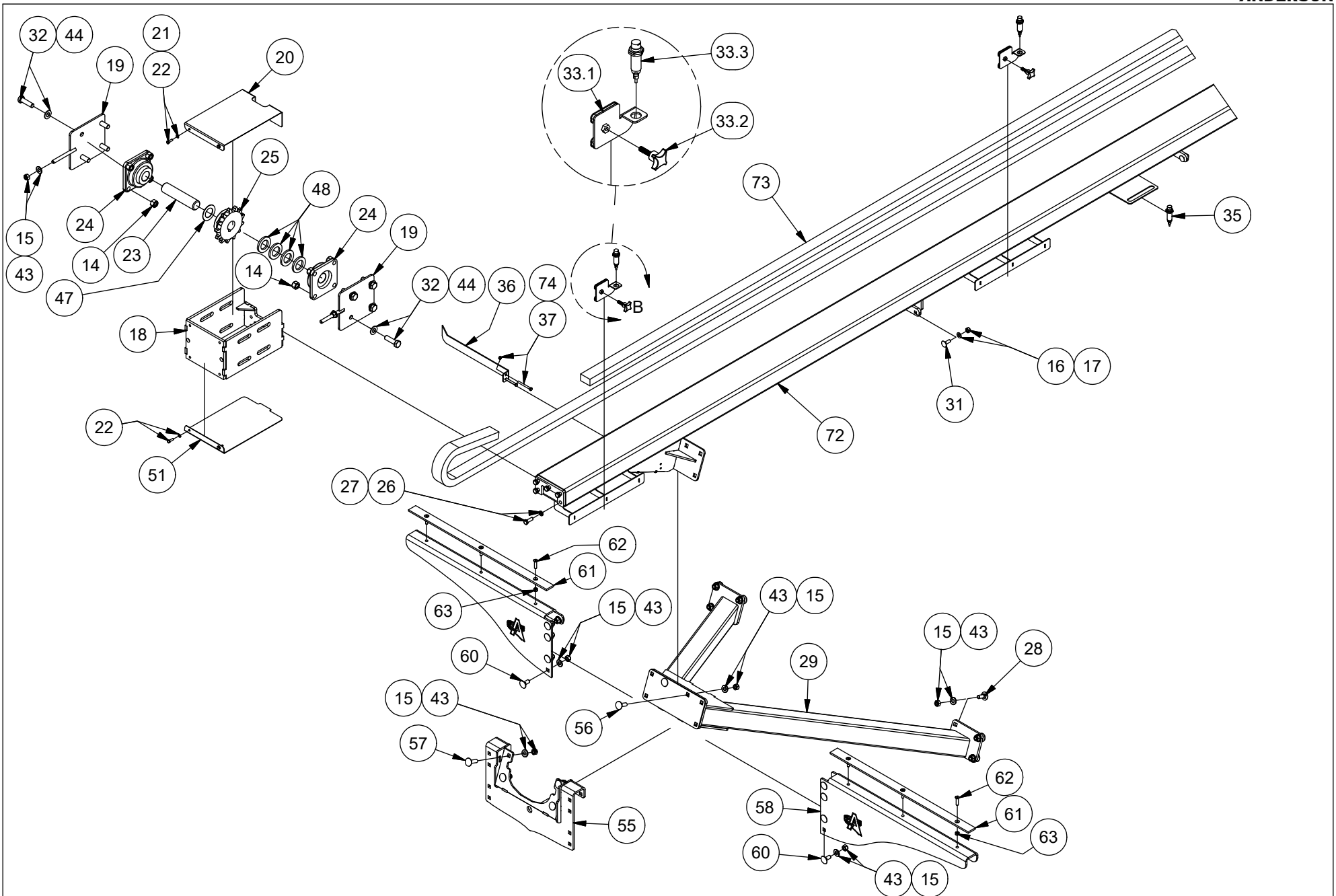


07 - RAIL DU POUSSOIR - BALE PUSHER RAIL



ITEM	QT	PART/PIECE	ENGLISH DESCRIPTION	DESCRIPTION FRANCAISE	NOTE
14	16	506037	NYLON NUT M16 X 2	ECROU NYLON M16 X 2	
15	41	506040	NYLON NUT M12 X 1.75	ECROU NYLON M12 X 1.75	
16	12	506039	NYLON NUT M10 X 1.5	ECROU NYLON M10 X 1.5	
18	1	079-POU-BF	FRONT PUSHER HOUSING	BOITIER AVANT DU POUSSOIR	
19	2	079-POU-CB	BINDER	TENDEUR	
20	1	079-POU-265	FRONT HOUSING TOP COVER	COUVERCLE DESSUS BOITIER AVANT	
22	4	506124	HEX. BOLT M6 X 1 X 20mm CL8.8	BOULON HEX. M6 X 1 X 20mm CL8.8	
23	1	079-POU-266	FRONT PUSHER TRACK SHAFT RBMPRO	ESSIEU AVANT RAIL RBMPRO	
24	2	303033	FLANGE BEARING	ROULEMENT A PALIER	
25	1	301216	SPROCKET	ROUE DENTÉE	
26	5	506009-2	HEX. BOLT M10 X 1.5 X 30mm CL8.8	BOULON HEX. M10 X 1.5 X 30mm CL8.8	
28	10	507134	CARRIAGE BOLT M12 X 1.75 X 35 CL8.8	BOULON CAROSSERIE M12 X 1.75 X 35 CL8.8	
29	1	079-POU-AZ	FRONT TRACK SUPPORT	SUPPORT RAIL AVANT	
31	8	500705	CARRIAGE BOLT M10 X 1.50 X 30 CL4.6	BOULON CAROSSERIE M10 X 1.50 X 30 CL4.6	
32	8	506077	HEX. BOLT M16 X 2 X 55mm CL8.8	BOULON HEX. M16 X 2 X 55mm CL8.8	
33.1	2	079-POU-BJ	SENSOR BRACKET	SUPPORT DE CAPTEUR	
33.2	2	325377	KNOB	POIGNÉE	
33.3	2	900678-2	PROXIMITY SENSOR	CAPTEUR DE PROXIMITÉ	
35	1	900678-2	PROXIMITY SENSOR	CAPTEUR DE PROXIMITÉ	
36	1	079-POU-293	ARROW FOR BALE WIDTH	FLECHE POUR LARGEUR DE BALLE	
37	2	506050	HEX NUT M6 X 1	ECROU NYLON M6 X 1	
43	33	502006	FLAT WASHER 1/2 Z-SAE	RONDELLE PLATE 1/2 Z-SAE	
47	1	079-POU-298	WASHER 1-1/2 INT X 1/16	RONDELLE 1-1/2 INT X 1/16	
48	4	079-POU-299	WASHER 1-1/2 INT X 1/4	RONDELLE 1-1/2 INT X 1/4	
51	1	079-POU-336	FRONT HOUSING BOTTOM COVER	COUVERCLE DESSOUS BOITIER AVANT	
55	1	079-POU-CI	FRONT CONVEYOR SUPPORT (CENTER)	RENFORT AVANT CONVOYEUR (CENTRE)	
56	2	507135	CARRIAGE BOLT M12 X 1.75 X 40 CL8.8	BOULON CAROSSERIE M12 X 1.75 X 40 CL8.8	
57	8	500702	CARRIAGE BOLT M12 X 1.75 X 40 CL8.8	BOULON CAROSSERIE M12 X 1.75 X 40 CL8.8	
58	1	079-POU-347	FRONT CONVEYOR SUPPORT (LEFT)	RENFORT AVANT CONVOYEUR (GAUCHE)	
60	10	500701	CARRIAGE BOLT M12 X 1.75 X 30 CL8.8	BOULON CAROSSERIE M12 X 1.75 X 30 CL8.8	
61	2	079-CON-142	SLIDING PLATE CONVEYOR FRONT SUPPORT	PLAQUE GLISSEMENT SUPPORT AVANT CONVOYEUR	
62	6	507052-1	HEX FLAT SOCKET HEAD BOLT M8 X 1,25 - 25	BOULON TÊTE CREUSE PLATE HEX M8 X 1,25 - 25	
63	6	506051	NYLON NUT M8 X 1.25	ECROU NYLON M8 X 1.25	
72	1	079-POU-BE	PUSHER TRACK	RAIL DU POUSSOIR	
73	1	302575	LONG PUSHER CHAIN	LONGUE CHAINE DU POUSSOIR	

07 - RAIL DU POUSSOIR - BALE PUSHER RAIL

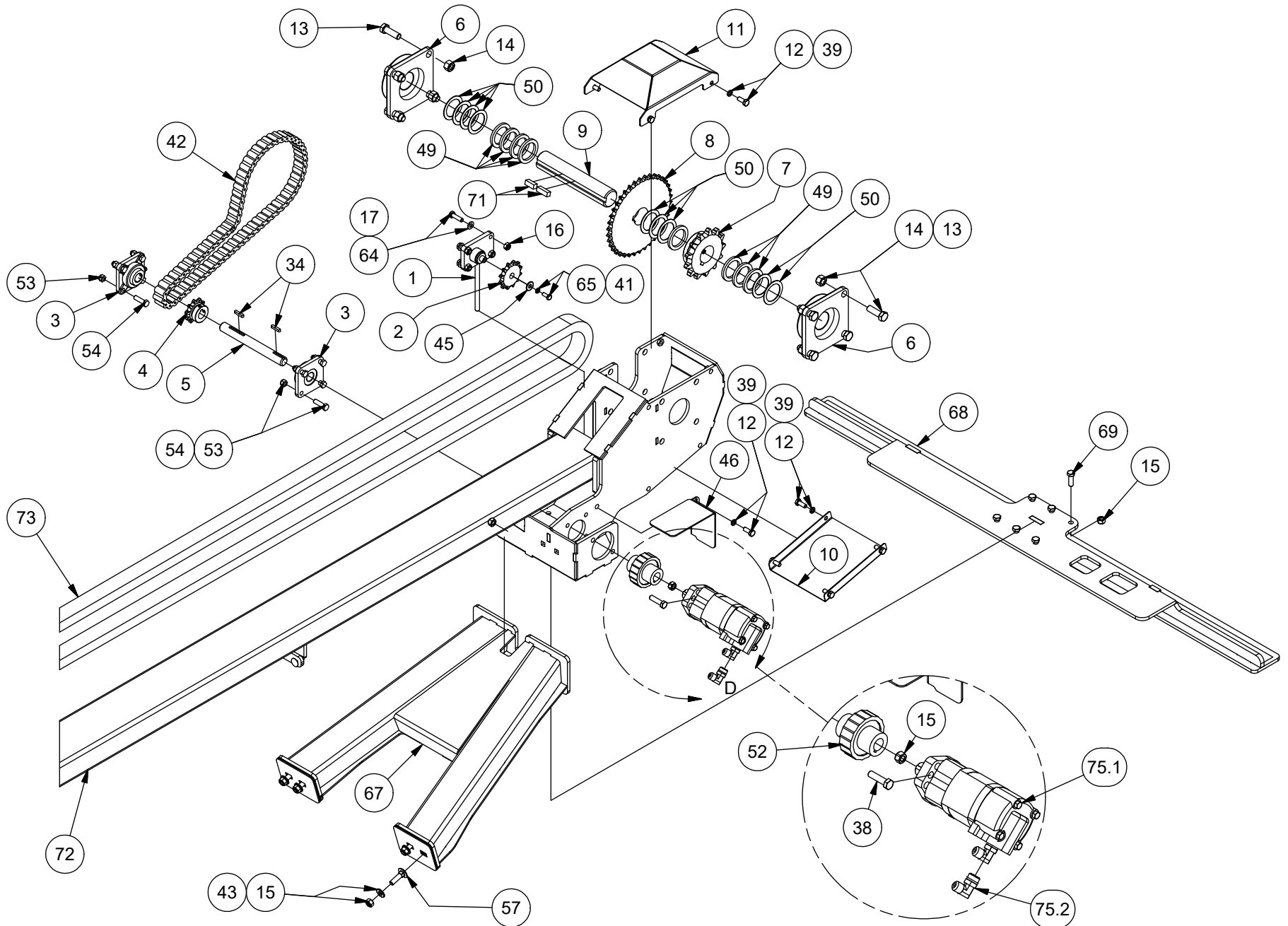


07 - RAIL DU POUSSOIR - BALE PUSHER RAIL



ITEM	QT	PART/PIECE	ENGLISH DESCRIPTION	DESCRIPTION FRANCAISE	NOTE
14	16	506037	NYLON NUT M16 X 2	ECROU NYLON M16 X 2	
15	41	506040	NYLON NUT M12 X 1.75	ECROU NYLON M12 X 1.75	
16	12	506039	NYLON NUT M10 X 1.5	ECROU NYLON M10 X 1.5	
18	1	079-POU-BF	FRONT PUSHER HOUSING	BOITIER AVANT DU POUSSOIR	
19	2	079-POU-CB	BINDER	TENDEUR	
20	1	079-POU-265	FRONT HOUSING TOP COVER	COUVERCLE DESSUS BOITIER AVANT	
22	4	506124	HEX. BOLT M6 X 1 X 20mm CL8.8	BOULON HEX. M6 X 1 X 20mm CL8.8	
23	1	079-POU-266	FRONT PUSHER TRACK SHAFT RBMPRO	ESSIEU AVANT RAIL RBMPRO	
24	2	303033	FLANGE BEARING	ROULEMENT A PALIER	
25	1	301216	SPROCKET	ROUE DENTÉE	
26	5	506009-2	HEX. BOLT M10 X 1.5 X 30mm CL8.8	BOULON HEX. M10 X 1.5 X 30mm CL8.8	
28	10	507134	CARRIAGE BOLT M12 X 1.75 X 35 CL8.8	BOULON CARROSSERIE M12 X 1.75 X 35 CL8.8	
29	1	079-POU-AZ	FRONT TRACK SUPPORT	SUPPORT RAIL AVANT	
31	8	500705	CARRIAGE BOLT M10 X 1.50 X 30 CL4.6	BOULON CARROSSERIE M10 X 1.50 X 30 CL4.6	
32	8	506077	HEX. BOLT M16 X 2 X 55mm CL8.8	BOULON HEX. M16 X 2 X 55mm CL8.8	
33.1	2	079-POU-BJ	SENSOR BRACKET	SUPPORT DE CAPTEUR	
33.2	2	325377	KNOB	POIGNÉE	
33.3	2	900678-2	PROXIMITY SENSOR	CAPTEUR DE PROXIMITÉ	
35	1	900678-2	PROXIMITY SENSOR	CAPTEUR DE PROXIMITÉ	
36	1	079-POU-293	ARROW FOR BALE WIDTH	FLECHE POUR LARGEUR DE BALLE	
37	2	506050	HEX NUT M6 X 1	ECROU NYLON M6 X 1	
43	33	502006	FLAT WASHER 1/2 Z-SAE	RONDELLE PLATE 1/2 Z-SAE	
47	1	079-POU-298	WASHER 1-1/2 INT X 1/16	RONDELLE 1-1/2 INT X 1/16	
48	4	079-POU-299	WASHER 1-1/2 INT X 1/4	RONDELLE 1-1/2 INT X 1/4	
51	1	079-POU-336	FRONT HOUSING BOTTOM COVER	COUVERCLE DESSOUS BOITIER AVANT	
55	1	079-POU-CI	FRONT CONVEYOR SUPPORT (CENTER)	RENFORT AVANT CONVOYEUR (CENTRE)	
56	2	507135	CARRIAGE BOLT M12 X 1.75 X 40 CL8.8	BOULON CARROSSERIE M12 X 1.75 X 40 CL8.8	
57	8	500702	CARRIAGE BOLT M12 X 1.75 X 40 CL8.8	BOULON CARROSSERIE M12 X 1.75 X 40 CL8.8	
58	1	079-POU-347	FRONT CONVEYOR SUPPORT (LEFT)	RENFORT AVANT CONVOYEUR (GAUCHE)	
60	10	500701	CARRIAGE BOLT M12 X 1.75 X 30 CL8.8	BOULON CARROSSERIE M12 X 1.75 X 30 CL8.8	
61	2	079-CON-142	SLIDING PLATE CONVEYOR FRONT SUPPORT	PLAQUE GLISSEMENT SUPPORT AVANT CONVOYEUR	
62	6	507052-1	HEX FLAT SOCKET HEAD BOLT M8 X 1,25 - 25	BOULON TÊTE CREUSE PLATE HEX M8 X 1,25 - 25	
63	6	506051	NYLON NUT M8 X 1.25	ECROU NYLON M8 X 1.25	
72	1	079-POU-BE	PUSHER TRACK	RAIL DU POUSSOIR	
73	1	302575	LONG PUSHER CHAIN	LONGUE CHAINE DU POUSSOIR	
75	1				
75.1	1	469172-1	HYDRAULIC MOTOR	MOTEUR HYDRAULIQUE	
75.2	2	451266	8 M.JIC - 10 M.ORB 90°	8 M.JIC - 10 M.ORB 90°	

07 - RAIL DU POUSSOIR - BALE PUSHER RAIL

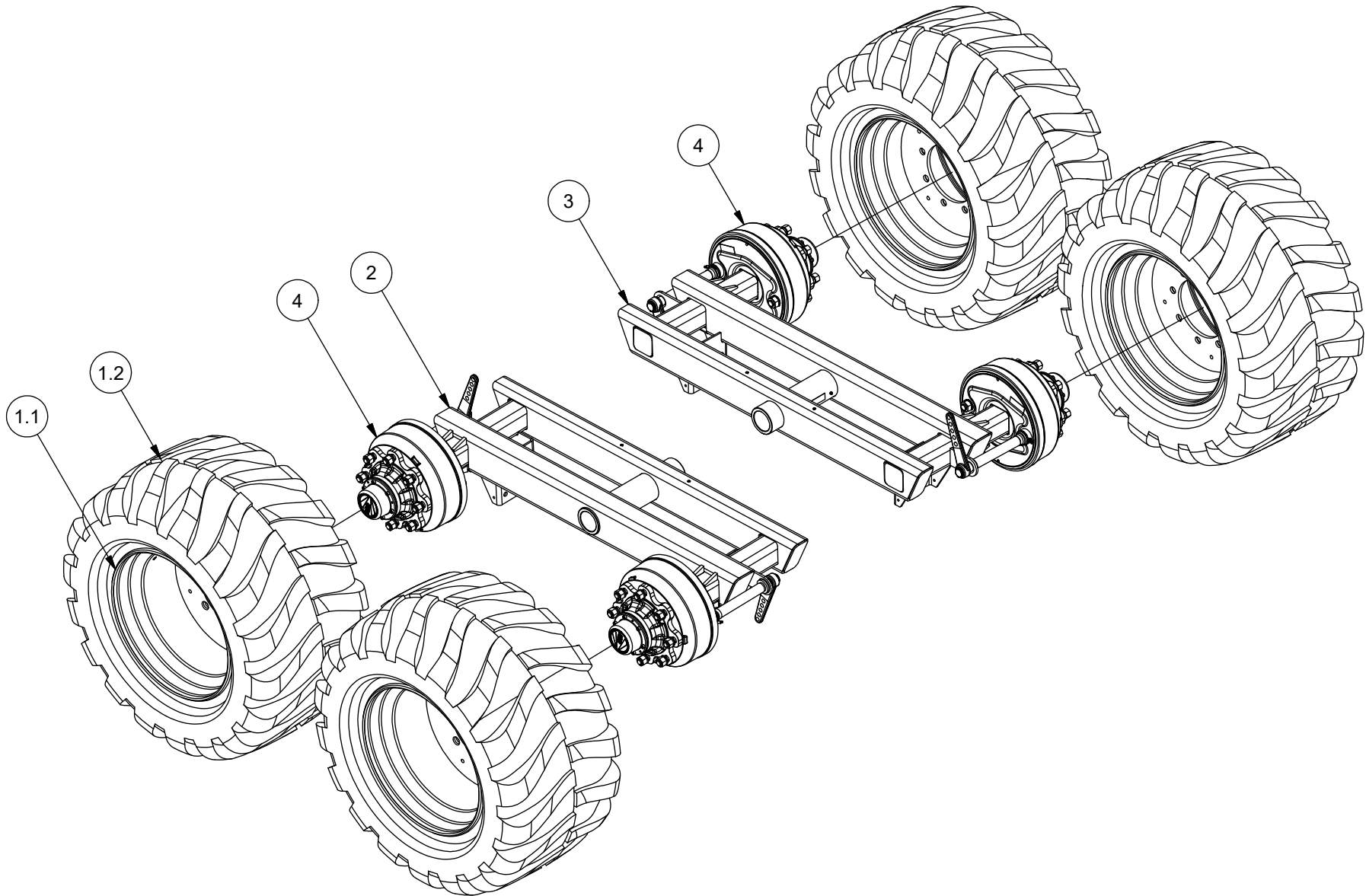


07 - RAIL DU POUSSOIR - BALE PUSHER RAIL



ITEM	QT	PART/PIECE	ENGLISH DESCRIPTION	DESCRIPTION FRANCAISE	NOTE
1	1	079-POU-BI	HYD MOTOR CHAIN BINDER	TENDEUR DE CHAINE MOTEUR	
2	1	302108	SPROCKET	ROUE DENTÉE	
3	2	303163	FLANGE BEARING	ROULEMENT A PALIER	
4	1	301010	SPROCKET	ROUE DENTÉE	
5	1	079-POU-267	SHAFT FOR HYD. MOTOR	ARBRE POUR MOTEUR HYD	
6	2	303047	FLANGE BEARING	ROULEMENT A PALIER	
7	1	301215	SPROCKET	ROUE DENTÉE	
8	1	301040	SPROCKET	ROUE DENTÉE	
9	1	079-POU-263	TRACTION SHAFT	ARBRE DE TRACTION	
10	1	079-POU-264	UNDER COVER REAR TRANSMISSION	COUVERCLE DESSOUS TRANSMISSION ARRIERE	
11	1	079-POU-268	UPPER COVER REAR TRANSMISSION	COUVERCLE DESSUS TRANSMISSION	
12	10	506009-1	HEX. BOLT M10 X 1.5 X 25mm CL8.8	BOULON HEX. M10 X 1.5 X 25mm CL8.8	
13	8	506076	HEX. BOLT M16 X 2 X 50mm CL8.8	BOULON HEX. M16 X 2 X 50mm CL8.8	
14	16	506037	NYLON NUT M16 X 2	ECROU NYLON M16 X 2	
15	41	506040	NYLON NUT M12 X 1.75	ECROU NYLON M12 X 1.75	
16	12	506039	NYLON NUT M10 X 1.5	ECROU NYLON M10 X 1.5	
34	2	224035-1	KEY	CLÉE	
38	2	506102	HEX. BOLT M12 X 1.75 X 45mm CL8.8	BOULON HEX. M12 X 1.75 X 45mm CL8.8	
42	1	079-POU-294	HYD MOTOR SHORT CHAIN	PETITE CHAINE DU MOTEUR	
45	1	502004	FLAT WASHER 3/8 Z	RONDELLE PLATE 3/8 Z	
46	1	079-POU-297	HYD MOTOR CHAIN GUARD	GARDE CHAINE DU MOTEUR HYD.	
49	8	079-POU-300	THICK SHIM	CALE ÉPAISSE	
50	9	079-POU-301	THIN SHIM	CALE MINCE	
52	1	322061	SPROCKET	ROUE DENTÉE	
53	8	501033	HEX NYLON LOCKNUT GR5 7/16-14 Z	ÉCROU NYLON IND HEX GR5 7/16-14 Z	
54	8	500136	HEX BOLT GR5 7/16-14 X 1 1/2	BOULON HEX GR5 7/16-14 X 1 1/2	
57	8	500702	CARRIAGE BOLT M12 X 1.75 X 40 CL8.8	BOULON CARROSSERIE M12 X 1.75 X 40 CL8.8	
64	4	506009-3	HEX. BOLT M10 X 1.5 X 35mm CL8.8	BOULON HEX. M10 X 1.5 X 35mm CL8.8	
65	1	506000	HEX. BOLT M8 X 1.25 X 20mm CL8.8	BOULON HEX. M8 X 1.25 X 20mm CL8.8	
67	1	079-CON-CC	REAR TRANSMISSION REINFORCEMENT	RENFORT TRANSMISSION ARRIÈRE	
68	1	079-CON-CD	REAR CONVEYOR REINFORCEMENT	RENFORT CONVOYEUR ARRIÈRE	
69	6	506071	HEX. BOLT M12 X 1.75 X 35mm CL8.8	BOULON HEX. M12 X 1.75 X 35mm CL8.8	
71	1	325398	KEY	CLE	
72	1	079-POU-BE	PUSHER TRACK	RAIL DU POUSSOIR	
73	1	302575	LONG PUSHER CHAIN	LONGUE CHAINE DU POUSSOIR	
75.1	1	469172-1	HYDRAULIC MOTOR	MOTEUR HYDRAULIQUE	
75.2	2	451266	8 M.JIC - 10 M.ORB 90°	8 M.JIC - 10 M.ORB 90°	

09A - TANDEM & ESSIEUX AVEC FREIN / TANDEM & AXLE WITH BRAKE (1/3)



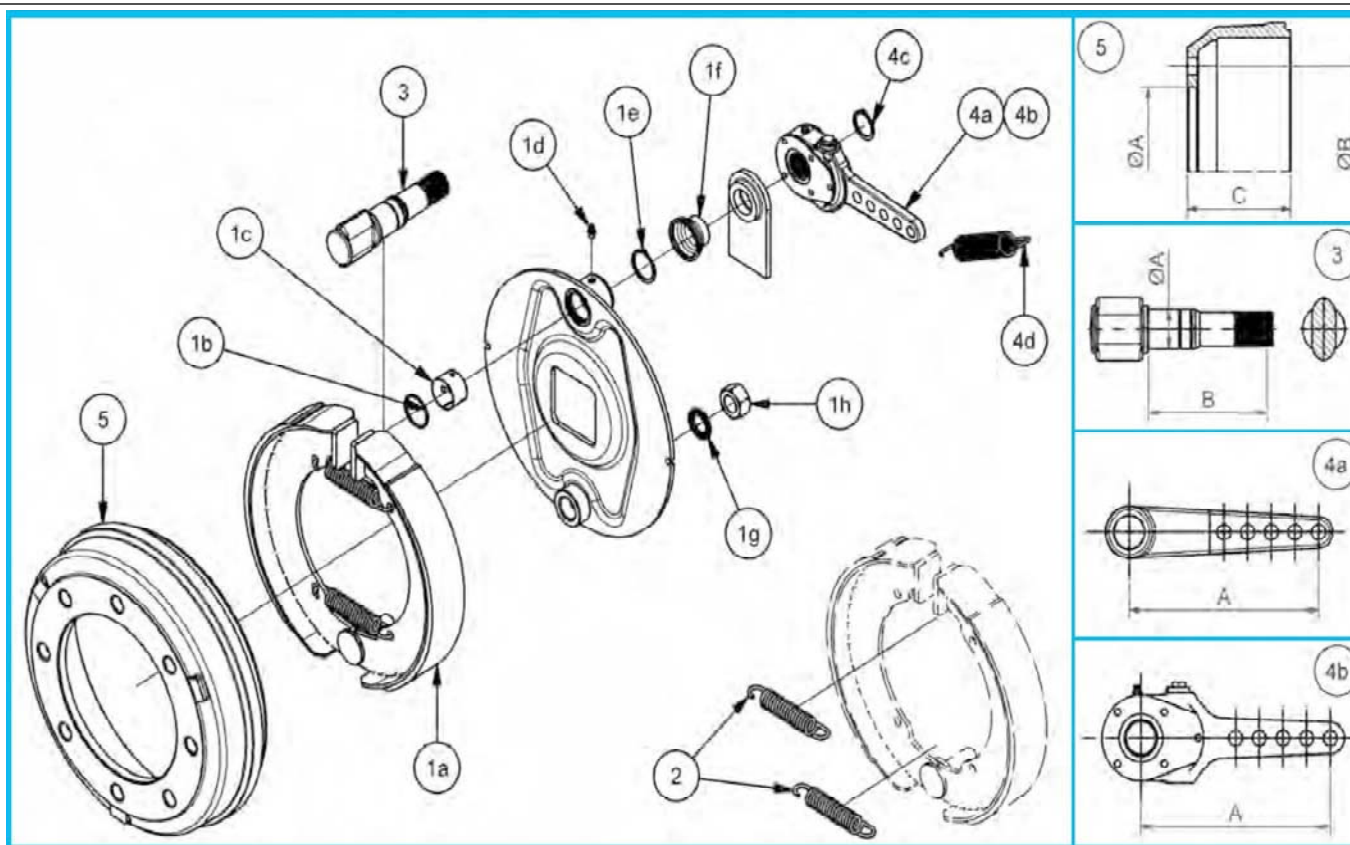
09A - TANDEM & ESSIEUX AVEC FREIN / TANDEM & AXLE WITH BRAKE (1/3)



ANDERSON

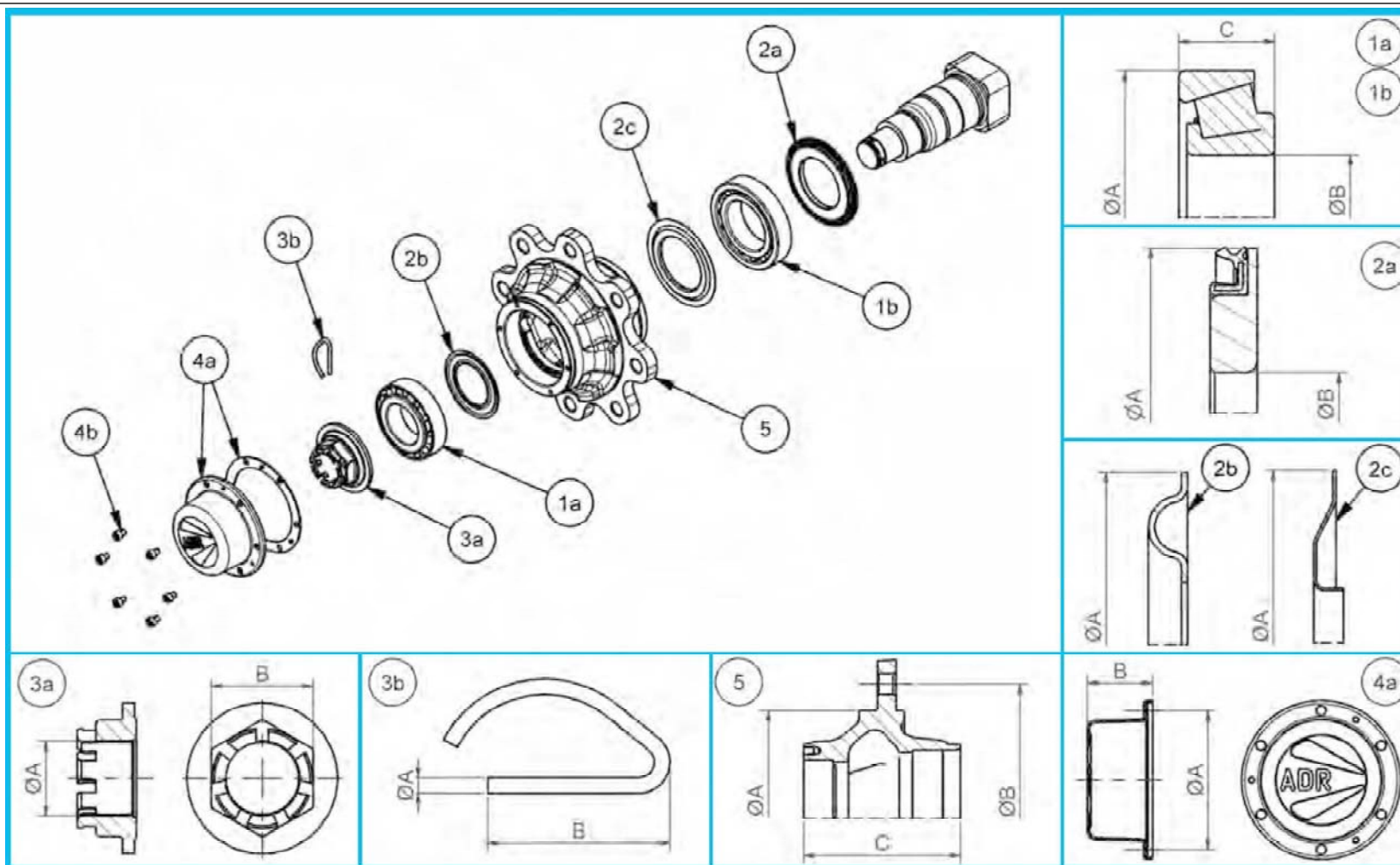
ITEM	QT	PART/PIECE	ENGLISH DESCRIPTION	DESCRIPTION FRANCAISE	NOTE
1	2	481524	TIRE	ROUE	
1.1	1	234226	RIM	JANTE	
1.2	1	481522	TIRE	PNEU	
2	1	079-TAN-AG	LEFT TANDEM WITH BRAKES	TANDEM GAUCHE AVEC FREINS	
3	1	079-TAN-AH	RIGHT HD TANDEM WITH BRAKE	TANDEM DROIT AVEC FREIN	
4	2	481119	BRAKED STUB AXLE	ESSIEU FREINÉ	

09A - TANDEM & ESSIEUX AVEC FREIN / TANDEM & AXLE WITH BRAKE (1/3)



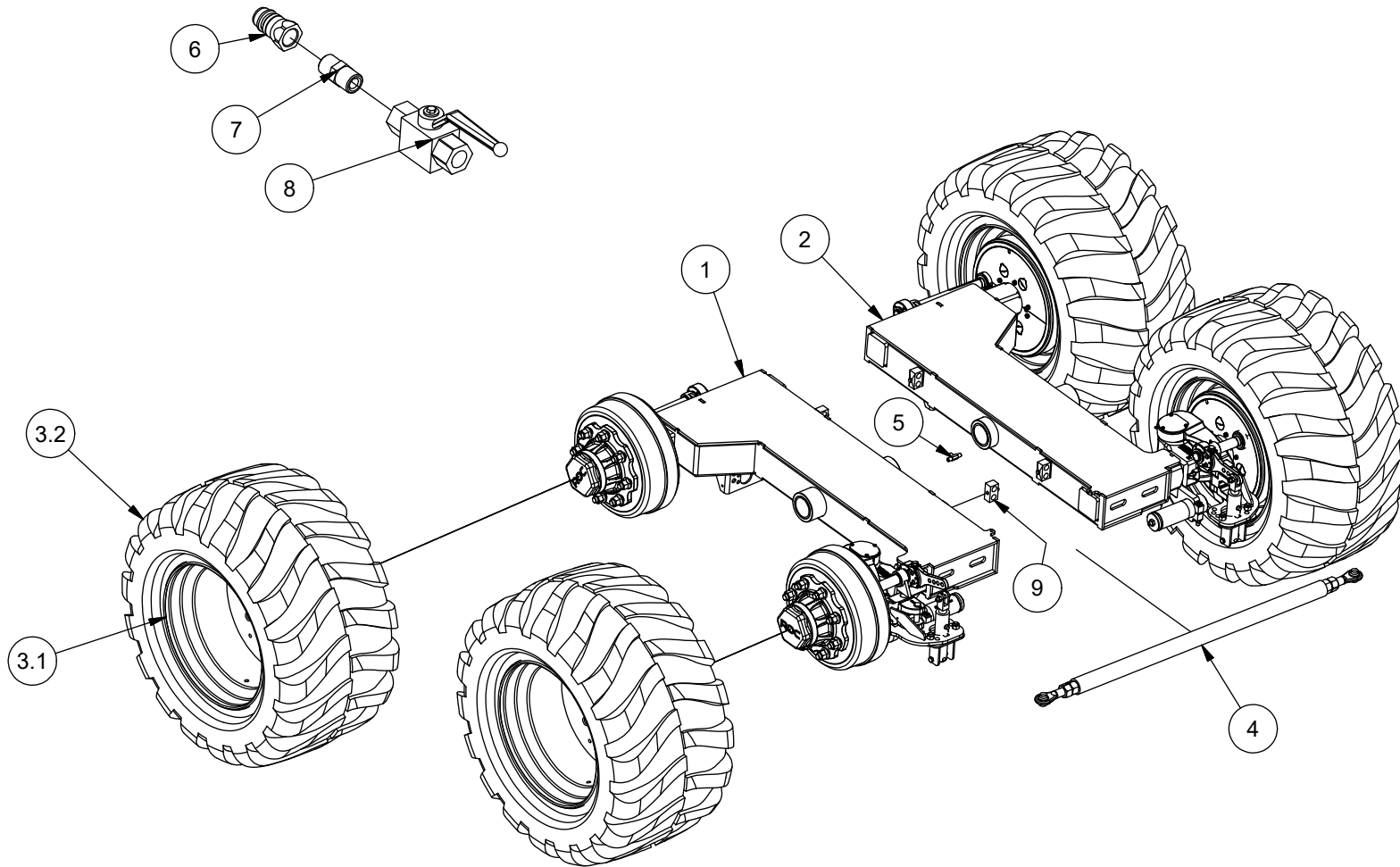
ITEM	QT	PART/PIECE	ENGLISH DESCRIPTION	DESCRIPTION FRANCAISE	NOTE
1a	1		BRAKE ASSEMBLY	ENSEMBLE DE BANDES DE FREIN	
1b	1		CAMSHAFT BUSH 38MM	ARBRE BUSH 38MM	
1c	1		ORING W2.62, DIA 37.77	JOINT D'ÉTANCHIÉTÉ EPAIS:2.62, DIA 37.77	
1d	1		GREASE NIPPLE M8X1.25	GRAISSEUR M8X1.25	
1e	1		RETAINING RING 38 MM	ANNEAU DE RETENUE 38MM	
1f	1		RUBBER COVER	COUVERCLE DE CAOUTCHOUC	
1g	1		WASHER 24MM	RONDELLE 24MM	
1h	1		NUT M24X1.5	ÉCROU M24X1.5	
2	1		SPRING DIA 4.0 LENGTH 117	RESSORT DIA 4.0 X LONG 117	
3	1		CAMSHAFT	ARBRE	<= 300MM
3	1		CAMSHAFT	ARBRE	>= 300MM
4a	1		LEVER	LEVIER	
4b	1		SLACK ADJUSTER	RÉGLEUR DE MOU	
4c	1		RETAINING RING 32MM	ANNEAU DE RETENUE 32MM	
4d	1		SPRING DIA 3.5 LENGTH 173	RESSORT DIA 3.5 X LONG 173	
5	1		DRUM 6 HOLES FOR M18X1.5	TAMBOUR 6 TROUS POUR M18X1.5	
5	1		DRUM 8 HOLES FOR M20X1.5	TAMBOUR 8 TROUS POUR M20X1.5	

09A - TANDEM & ESSIEUX AVEC FREIN / TANDEM & AXLE WITH BRAKE (1/3)



ITEM	QT	PART/PIECE	ENGLISH DESCRIPTION	DESCRIPTION FRANCAISE	NOTE
1a	1		BEARING 32213	BEARING 32213	
1b	1		BEARING 32216	BEARING 32216	
2a	1		OIL SEAL	JOINT D'ÉTANCHIÉTÉ	
2b	1		NILOS 32213	NILOS 32213	
2c	1		NILOS 32216	NILOS 32216	
3a	1		CROWN NUT	ÉCROU CHATEAU	
3b	1		SPRING PIN	GOUILLE A RESSORT	
4a	1	481032	CAP WITH GASKET	CAPUCHON ET JOINT D'ÉTANCHIÉTÉ	
4b	1		SCREW M8 X 1.25	BOULON M8 X 1.25	
	1	500608	8X WHEEL STUD M20 X 1.5 X 80MM	8X BOULON DE ROUE M20 X 1.5 X 80MM	
	1	501913	8X NUT AND WASHER FOR WHEEL	8X ÉCROU ET RONDELLE POUR JANTE	

09B - TANDEM SUIVEUR AVEC FREINS / STEERABLE AXLE WITH BRAKES

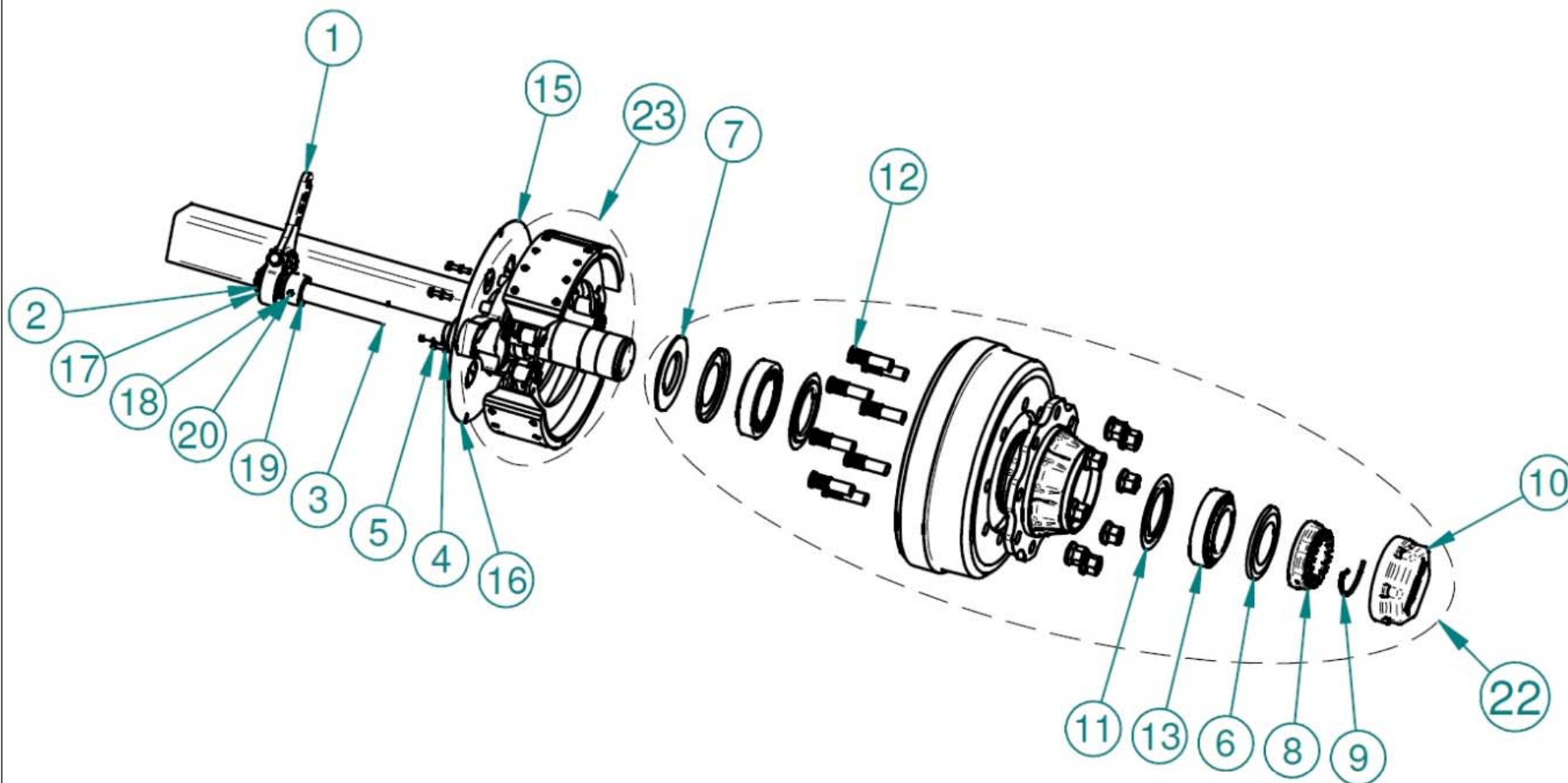


09B - TANDEM SUIVEUR AVEC FREINS / STEERABLE AXLE WITH BRAKES



ITEM	QT	PART/PIECE	ENGLISH DESCRIPTION	DESCRIPTION FRANCAISE	NOTE
1	1	079-TAN-AY	LEFT STEERABLE TANDEM WITH BRAKES	TANDEM SUIVEUR GAUCHE FREINÉ	
2	1	079-TAN-AX	RIGHT STEERABLE AXLE WITH BRAKES	ESSIEU SUIVEUR FREINÉ DROIT	
3.1	1	234226	RIM	JANTE	
3.2	1	481522	TIRE	PNEU	
4	1	481126-3	LINK	BARRE DE LIAISON	
5	1	450862	HYDRAULIC FITTING	ADAPTEUR HYDRAULIQUE	
6	1	452000	1/2 QUICK COUPLER F	RACCORD RAPIDE 1/2 M	
7	1	450008	HYDRAULIC FITTING	ADAPTEUR HYDRAULIQUE	
8	1	466999	BALL VALVE	VALVE A BILLE	
9	4	470143	HOSE SUPPORT	SUPPORT A BOYAU	

09B - TANDEM SUIVEUR AVEC FREINS / STEERABLE AXLE WITH BRAKES

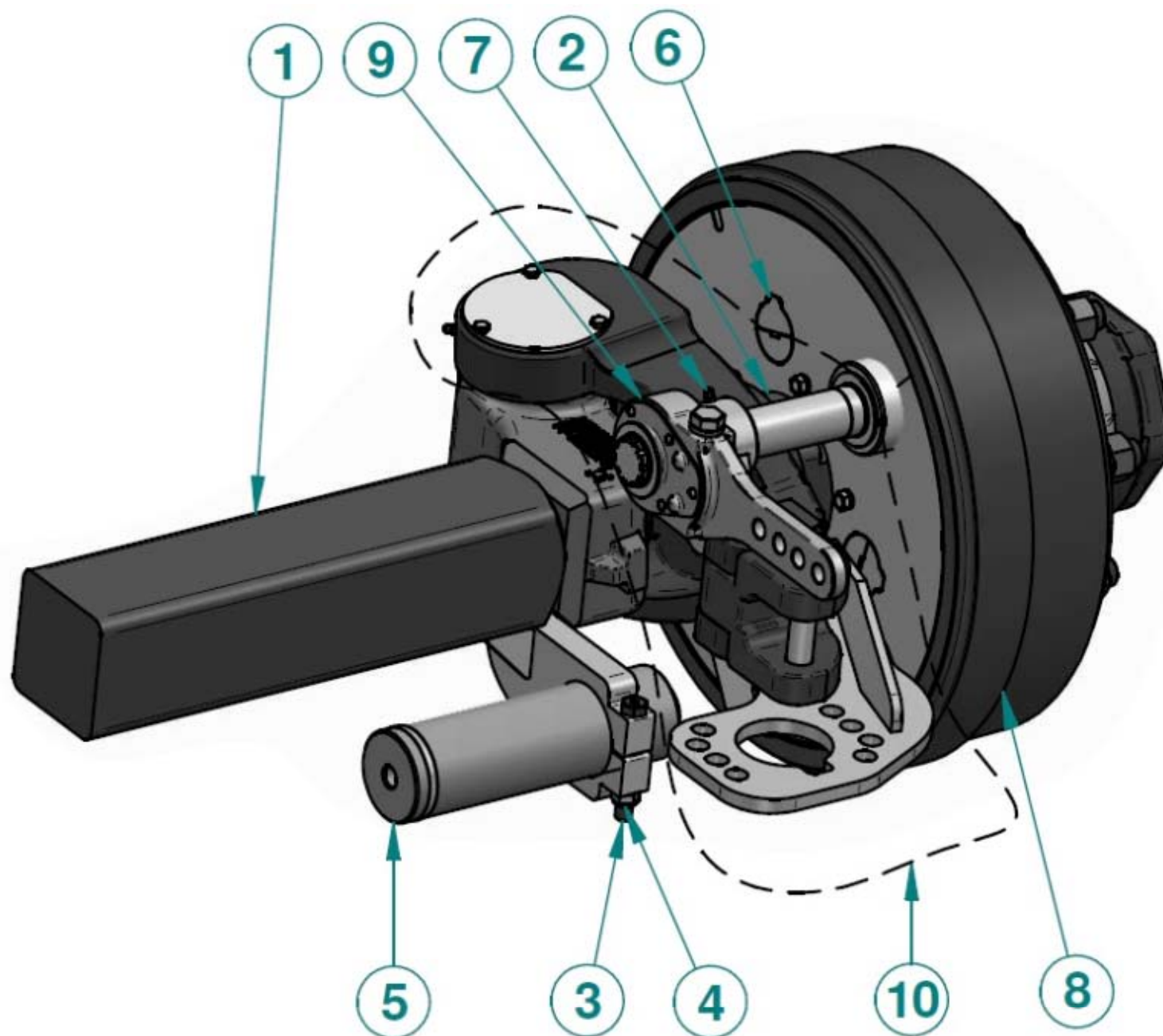


09B - TANDEM SUIVEUR AVEC FREINS / STEERABLE AXLE WITH BRAKES



N°	Qté	Code	Code Banalisé	Désignation	English description
				(*) En SAV , le SE moyeu est livré dans sa définition standard catalogue et avec un joint métallique. Il peut être différent de votre définition	(*) In AFTER-SALES SERVICE, complet hub is delivered in standard definition and a metal seal. It can be different of your definition
1	1	M318200800		BIELLETTTE BRM (406X120) 4T127 A 203	SLACK ADUSTER 406X120 4H 127 A 203
2	1	M223751354		CAME GAUGHE 406X120 L=457	
3	2	M326100350		CIRCLIPS EXT D=38*1.75 (406X120)	CIRCLIP Ø38 (406x120)
4	6	M351400150		RONDELLE GROWER D=8	BRAKE WASHER Ø8
5	6	M320300084		VIS TETE H M 8X40	SCREW M8X40
6	2	M339203500		JOINT METALLIQUE 32217 AV	METALLIC JOINT 32217 AV
7	1	M343600100		APPUI RLT ARR. CARRE 90 D85X150X10	BACK SUPPORT SQUARE 90 Ø85X150X10
8	1	M330200950		ECROU HK M85X2	CASTEL NUT M85X2
9	1	M336400100		DEMI-LUNE D'ARRET Ø5.5 (ELASTIC PIN)	ELASTIC PIN Ø5.5
10	1	M324101680		CHAPEAU M165 PAS 2.00 - Tôle acier + cataphorèse	HUBCAP M165 PAS 2.00
11	2	M339203505		APPUI ETANCHEITE POUR RLT 32217	SUPPORT TIGHT FOR BEARING 32217
12	8	M335101600		GOUJON CRANTE 22 PAS 1,50lg=80/54	STUD 22 PAS 1,50lg=80/54
13	2	M353402590		ROULEMENT CONIQUE 32217	CONICAL ROLLER BEARING 32217
14	1	M431202201		SACHET 8 ECROU M22X1.5 A BEC	BAG OF 8 WHEEL NUTS M22X1.5 A BEC
15	1	M478000069		S/E TOLE FREIN 406X120+CALES GAUCHE	BRAKE PROTECTION SHEET LEFT 406X120
16	1	M478000070		S/E TOLE FREIN 406X120+CALES DROIT	BRAKE PROTECTION SHEET RIGHT 406X120
17	2	M351600010		RONDELLE 38.5X55X2.7 CAME 406X120	WASHER CAM 406X120
18	1	M355300002		Support de came 406x120 Lg.96 NU	CAM SUPPORT 406x120 Lg.96 NU
19	1	M316102001		Bague Antifricion Ø38xØ42xL35	WHITE METAL RING Ø38XØ42XL35
20	1	M337100100		GRAISSEUR M6 AUTOTARAUDEUR DROIT	GREASE NIPPLE M6
21	1	M337200400		GRAISSEUR 1/8" COUDE 67.5°(406X120)	
22	2	MV00003098	M541308772	SE MOYEU COMPLET 908/1008XFR406X120 (*)	COMPLET HUB 1010XF406X120 (*)
23	2	M540605020		KIT MACHOIRE 406X120	KIT BRAKE SHOES 406X120

09B - TANDEM SUIVEUR AVEC FREINS / STEERABLE AXLE WITH BRAKES

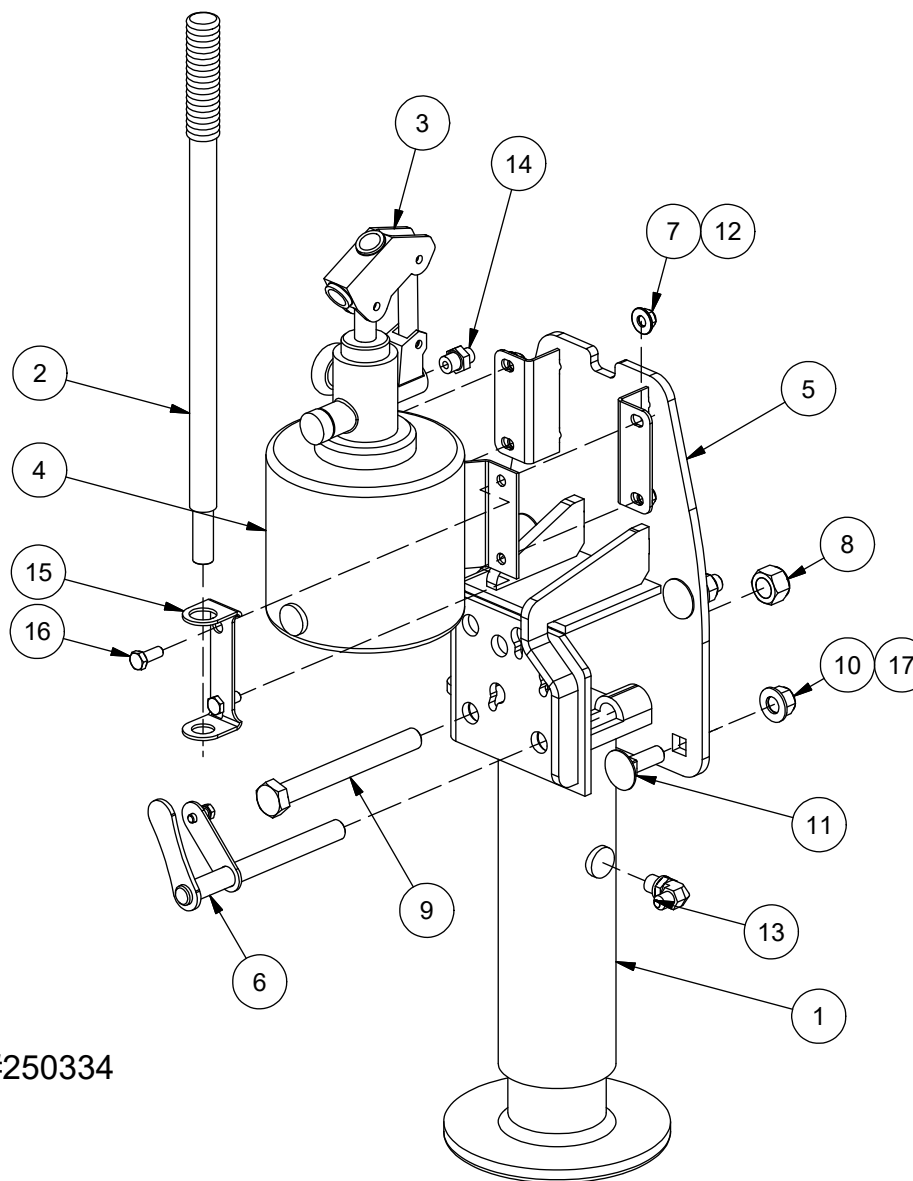


09B - TANDEM SUIVEUR AVEC FREINS / STEERABLE AXLE WITH BRAKES



N°	Qté	Code	Désignation
1	1	M509500006	Corps Droit 1/2 Suiv. 1008XF 406x120 1/2V.820 S/P
2	1	M479856835	FUSEE ESS SUIV2 1008 XF 406X120
3	1	M320300129	VIS TETE H M12X90 CLASSE 8.8 ZN
4	1	M320200015	ECROU NYLSTOP M12
5	1	M357200500	VERIN DE CENTRAGE D=40 COURSE 80
6	1	MV00001953 M580001520	S/E FREIN 406X120 DROIT (VAR)
7	1	M455202016	SUPPORT CAME CAME 406X120 RECOUPE
8	1	MV00003958 M541308772	S/E MOYEU 908XFR 406X120 COMPLET (VAR)
9	1	M318200800	BIELLETTE BRM (406X120) 4T127 A 203
10	1	M573200062	S/E Chape Droite 1-2 SUIV.2 - 1008XF 406x120 - 1/2V.820 S/P

10 - BÉQUILLE / JACK



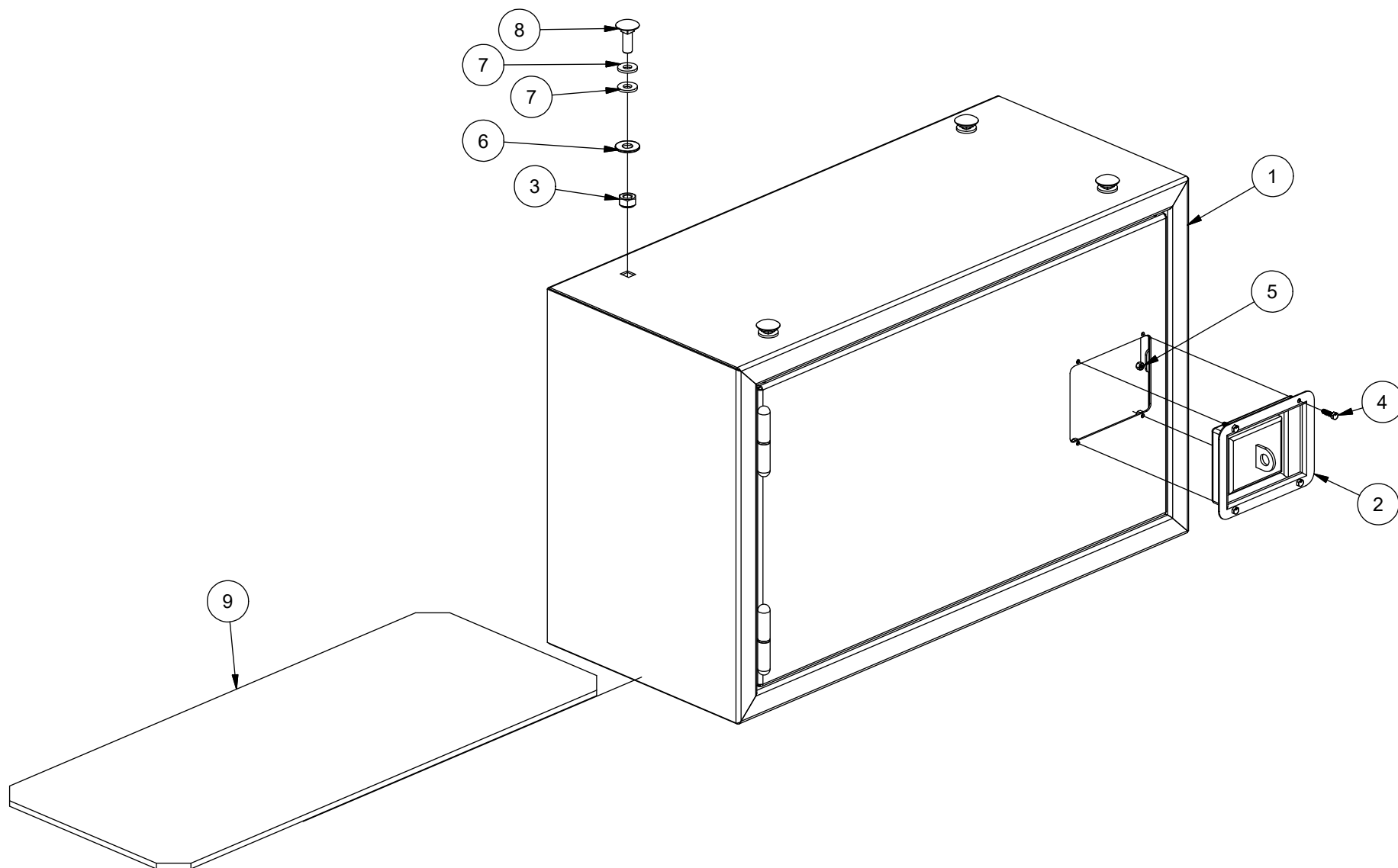
Hydraulic hose for jack : #250334
Boyau hydraulique pour béquille : #250334

10 - BÉQUILLE / JACK



ITEM	QT	PART/PIECE	ENGLISH DESCRIPTION	DESCRIPTION FRANCAISE	NOTE
1	1	250027	JACK'S FOOT	BÉQUILLE SANS CYLINDRE	
2	1	250030	JACK LEVER	LEVIER DE CRIC	
3	1	250028	JACK HAND PUMP	POMPE À MAIN DE CRIC	
4	1	250029	JACK OIL TANK	RÉSERVOIR DU CRIC	
5	1	090-FRM-AF	JACK SUPPORT	SUPPORT DE BÉQUILLE	
6	1	090-PIE-AB	JACK PIN	GOUILLE DE BÉQUILLE	
7	4	506039	NYLON NUT M10 X 1.5	ECROU NYLON M10 X 1.5	
8	1	506038	NYLON NUT M20 X 2.5	ECROU NYLON M20 X 2.5	
9	1	506137	HEX. BOLT M16 X 2.5 X 180mm CL8.8	BOULON HEX. M20 X 2.5 X 180mm CL8.8	
10	4	506037	NYLON NUT M16 X 2	ECROU NYLON M16 X 2	
11	4	506154	CARRIAGE BOLT M16 X 2 X 50 CL8.8	CBZ M16 - 2.00 X 50MM CL8.8	
12	4	502004	FLAT WASHER 3/8 Z	RONDELLE PLATE 3/8 Z	
13	1	452620	6 M.JIC - 6 M.BSPP	6 M.JIC - 6 M.BSPP	
14	1	451359	82505-6-6 ADAP. MALE JIC/MALE BSPP	82505-6-6 ADAP. MALE JIC/MALE BSPP	
15	1	090-PIE-001	LEVER HOLDER	PORTE-LEVIER	
16	4	506009-1	HEX. BOLT M10 X 1.5 X 25mm CL8.8	BOULON HEX. M10 X 1.5 X 25mm CL8.8	
17	4	502008-1	FLAT WASHER 5/8 Z-SAE	RONDELLE PLATE 5/8 Z-SAE	

11 - COFFRE / LOCKER

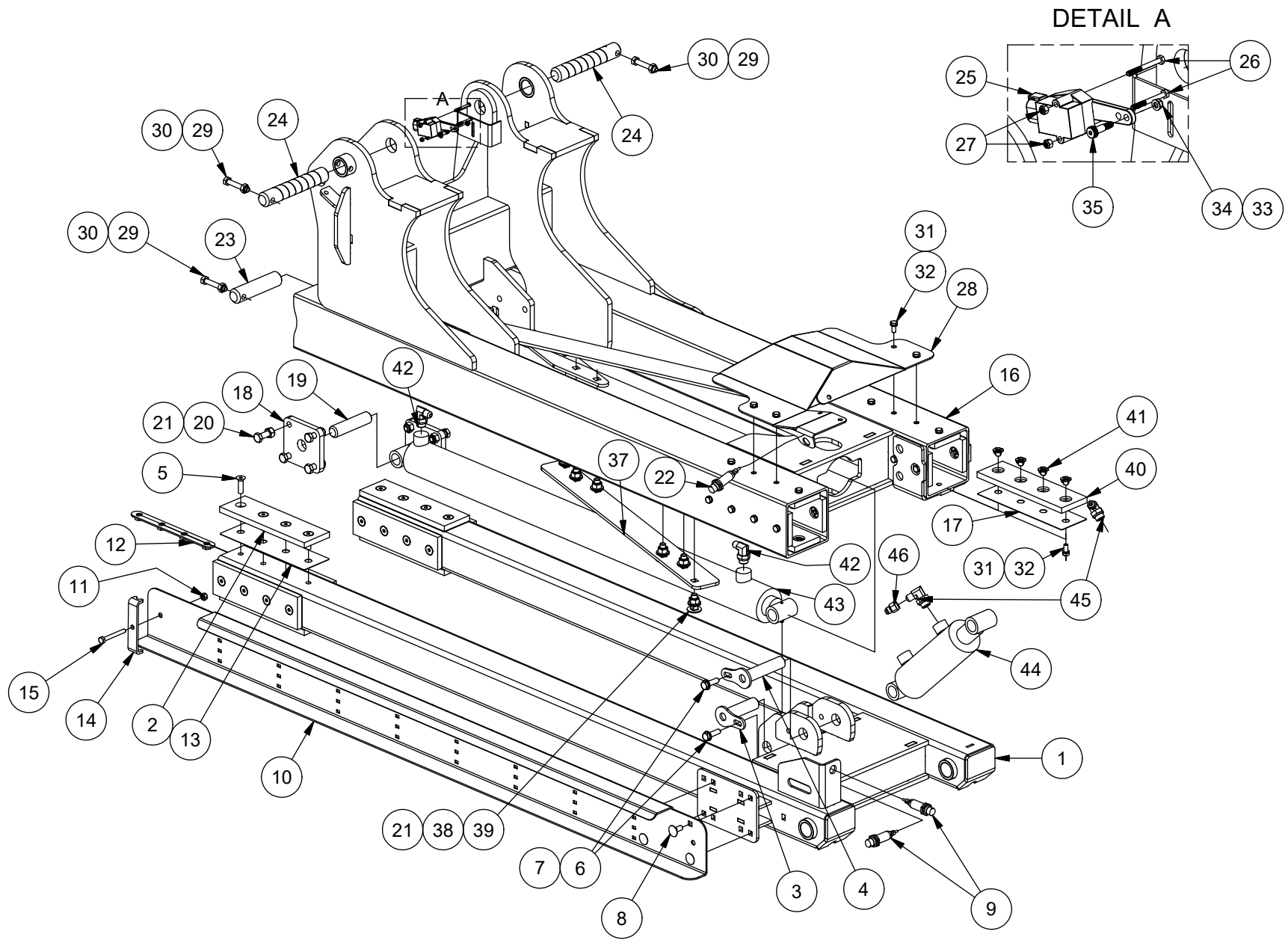


11 - COFFRE / LOCKER



ITEM	QT	PART/PIECE	ENGLISH DESCRIPTION	DESCRIPTION FRANCAISE	NOTE
1	1	079-FRM-CC	LOCKER FRAME	CHASSIS DU COFFRE	
2	1	211041	PADDLE HANDLE	SERRURE A PALETTE	
3	4	506039	NYLON NUT M10 X 1.5	ECROU NYLON M10 X 1.5	
4	4	506025	HBZ M4 - 0.7 X 16MM CL 8.8 Z	HBZ M4 - 0.7 X 16MM CL 8.8 Z	
5	4	506048	NYLON NUT M4	ECROU NYLON M4	
6	4	502004	FLAT WASHER 3/8 Z	RONDELLE PLATE 3/8 Z	
7	8	502109	RUBBER FLAT WASHER 3/8x0.093	RONDELLE CAOUTCHOUC 3/8x0.093	
8	4	500705	CARRIAGE BOLT M10 X 1.50 X 30 CL4.6	BOULON CAROSSERIE M10 X 1.50 X 30 CL4.6	
9	1	079-FRM-216	RUBBER MATS	TAPIS DE CAOUTCHOUC	
10	6,300 ft	470985	FOAM TAPE 5/32 X 3/8	RUBAN MOUSSE 5/32 X 3/8	

12 - BRAS DE CHARGEMENT / LOADING ARM (1/2)

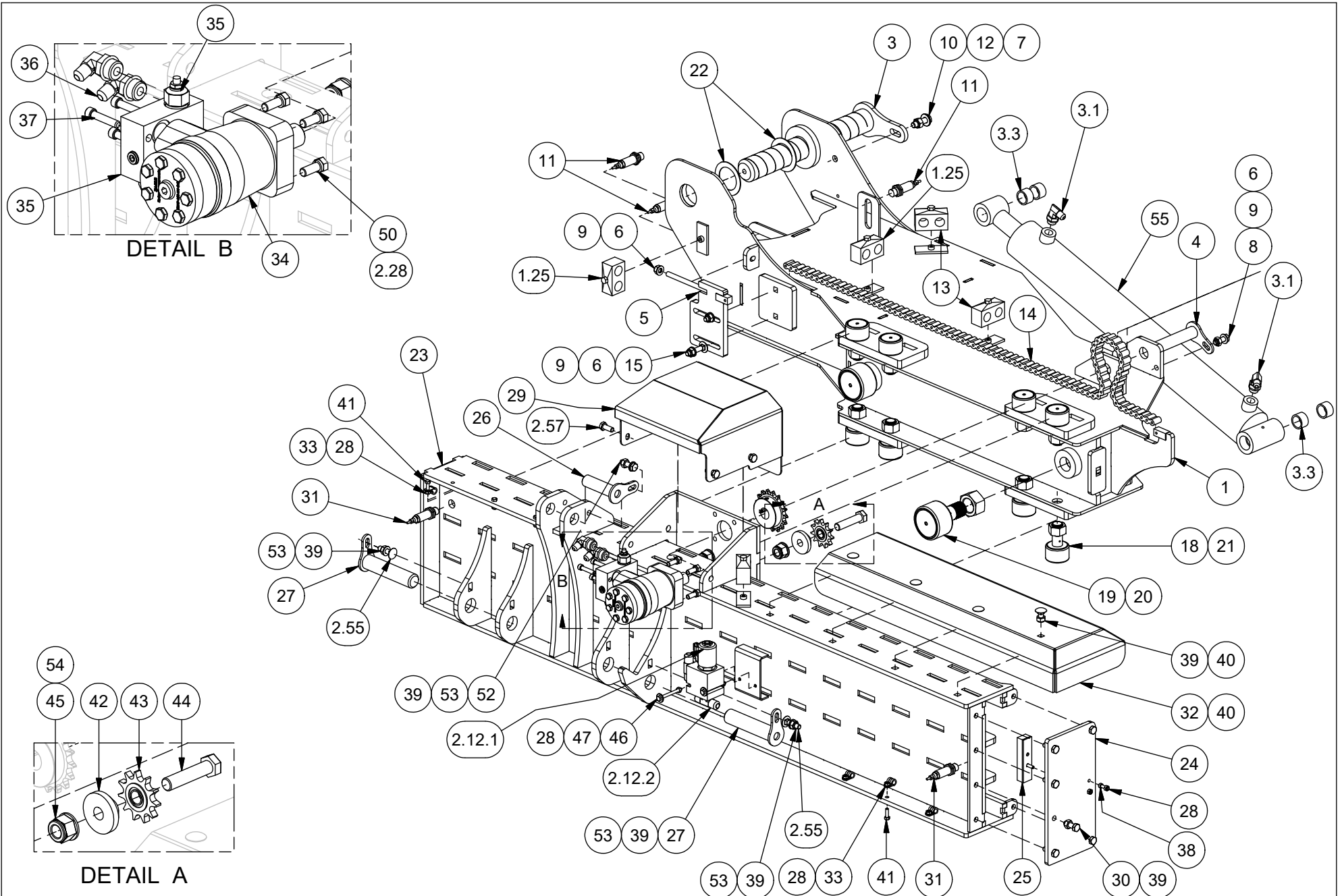


12 - BRAS DE CHARGEMENT / LOADING ARM (1/2)



ITEM	QT	PART/PIECE	ENGLISH DESCRIPTION	DESCRIPTION FRANCAISE	NOTE
1	1	079-BRS-AK	MOBILE PART OF THE EXTENSION	PARTIE MOBILE DE L'EXTENSION	
2	8	079-BRS-096	INNER SLIDING PLATE	PLAQUE DE GLISSEMENT INTERNE	
3	1	079-BRS-AR	CYLINDER PIN	AXE DU CYLINDRE	
4	1	079-BRS-AX	CYLINDER PIN	AXE DU CYLINDRE	
5	32	506155	HEX FLAT HEAD CAP SCREW GR5 5/16-18 X 1 1/2	VIS À TÊTE FRAISÉE HEX CREUX GR5 5/16-18 X 1 1/2	
6	2	506009-3	HEX. BOLT M10 X 1.5 X 35mm CL8.8	BOULON HEX. M10 X 1.5 X 35mm CL8.8	
7	2	502019	FLAT WASHER M10 Z	RONDELLE PLATE M10 Z	
8	4	500700	CARRIAGE BOLT M10 X 1.50 X 25 CL4.6	BOULON CARROSSERIE M10 X 1.50 X 25 CL4.6	
9	2	900678-2	PROXIMITY SENSOR	CAPTEUR DE PROXIMITÉ	
10	1	079-BRS-189	HYDRAULIC HOSES GUIDE	GUIDE BOYAUX HYDRAULIQUES	
11	11	506051	NYLON NUT M8 X 1.25	ECROU NYLON M8 X 1.25	
12	8	079-BRS-BT	NUT LOCKING BAR	BARRE D'ÉCROUS	
13	8	079-BRS-095	SPACER SLIDING PLATE	ESPACEUR PLAQUE GLISSEMENT	
14	1	223002	HOSE HOLDER	ATTACHE-BOYAUX	
15	1	506162	HEX. BOLT M8 X 1.25 X 65 mm CL8.8	BOULON HEX. M8 X 1.25 X 65 mm CL8.8	
16	1	079-BRS-AJ	ARM EXTENSION FIXED PART	PARTIE FIXE DE L'EXTENSION	
17	8	079-BRS-095	SPACER SLIDING PLATE	ESPACEUR PLAQUE GLISSEMENT	
18	2	079-BRS-223	EXTENSION CYLINDER BASE ATTACHMENT	ATTACHE BASE CYLINDRE EXTENSION	
19	1	079-BRS-222	CYLINDER PIN	AXE DE LA BASE DU CYLINDRE	
20	8	506129	HEX. BOLT M12 X 1.75 X 40mm CL8.8	BOULON HEX. M12 X 1.75 X 40mm CL8.8	
21	14	506040	NYLON NUT M12 X 1.75	ECROU NYLON M12 X 1.75	
22	1	900678-2	PROXIMITY SENSOR	CAPTEUR DE PROXIMITÉ	
23	1	079-FRM-133	CYLINDER AXLE	AXE DU CYLINDRE	
24	2	079-FRM-134	ARM PIVOT PIN	AXE PIVOT BRAS	
25	1	315276	ANGLE SENSOR	CAPTEUR D'ANGLE	
26	2	505003	HBZ M4 X 0.7 X 40MM	HBZ M4 X 0.7 X 40MM	
27	2	506048	NYLON NUT M4	ECROU NYLON M4	
28	1	079-BRS-306	PROTECTION COVER	COUVERCLE DE PROTECTION	
29	3	506065	HEX. BOLT M10 X 1.5 X 60 mm CL8.8	BOULON HEX. M10 X 1.5 X 60 mm CL8.8	
30	3	506039	NYLON NUT M10 X 1.5	ECROU NYLON M10 X 1.5	
31	32	502046	LOCK WASHER 5/16 Z	RONDELLE DE BLOCAGE 5/16 Z	
32	32	506030	HEX. BOLT M8 X 1.25 X 18mm CL8.8	BOULON HEX. M8 X 1.25 X 18mm CL8.8	
33	1	502015	FLAT WASHER 5MM Z	RONDELLE PLATE 5MM Z	
34	1	501051	NYLON NUT	ÉCROU NYLON	
35	1	500585	SHOULDER SCREW 6MM X 12 (THREAD M5) SS	VIS ÉPAULEMENT 6MM X 12 (FILET M5) SS	
37	1	079-BRS-392	FLAT BAR	FER PLAT	
38	6	502006	FLAT WASHER 1/2 Z-SAE	RONDELLE PLATE 1/2 Z-SAE	
39	6	507134	CARRIAGE BOLT M12 X 1.75 X 35 CL8.8	BOULON CARROSSERIE M12 X 1.75 X 35 CL8.8	
40	1	079-BRS-093	EXTERNAL SLIDING PLATE	PLAQUE DE GLISSEMENT EXTERNE	
41	4	501918	T-NUT	ECROU A BOIS	
42	2	451261	6 M.JIC - 8 M.ORB	6 M.JIC - 8 M.ORB	
43	1	467039	CYLINDER	CYLINDRE	
44	1	467025	CYLINDER	CYLINDRE	
45	2	451261	6 M.JIC - 8 M.ORB	6 M.JIC - 8 M.ORB	
46	1	450573	5100-06-06 HOLE 1/32	5100-06-06 ORIFICE 1/32	

13 - BRAS DE CHARGEMENT / LOADING ARM (2/2)

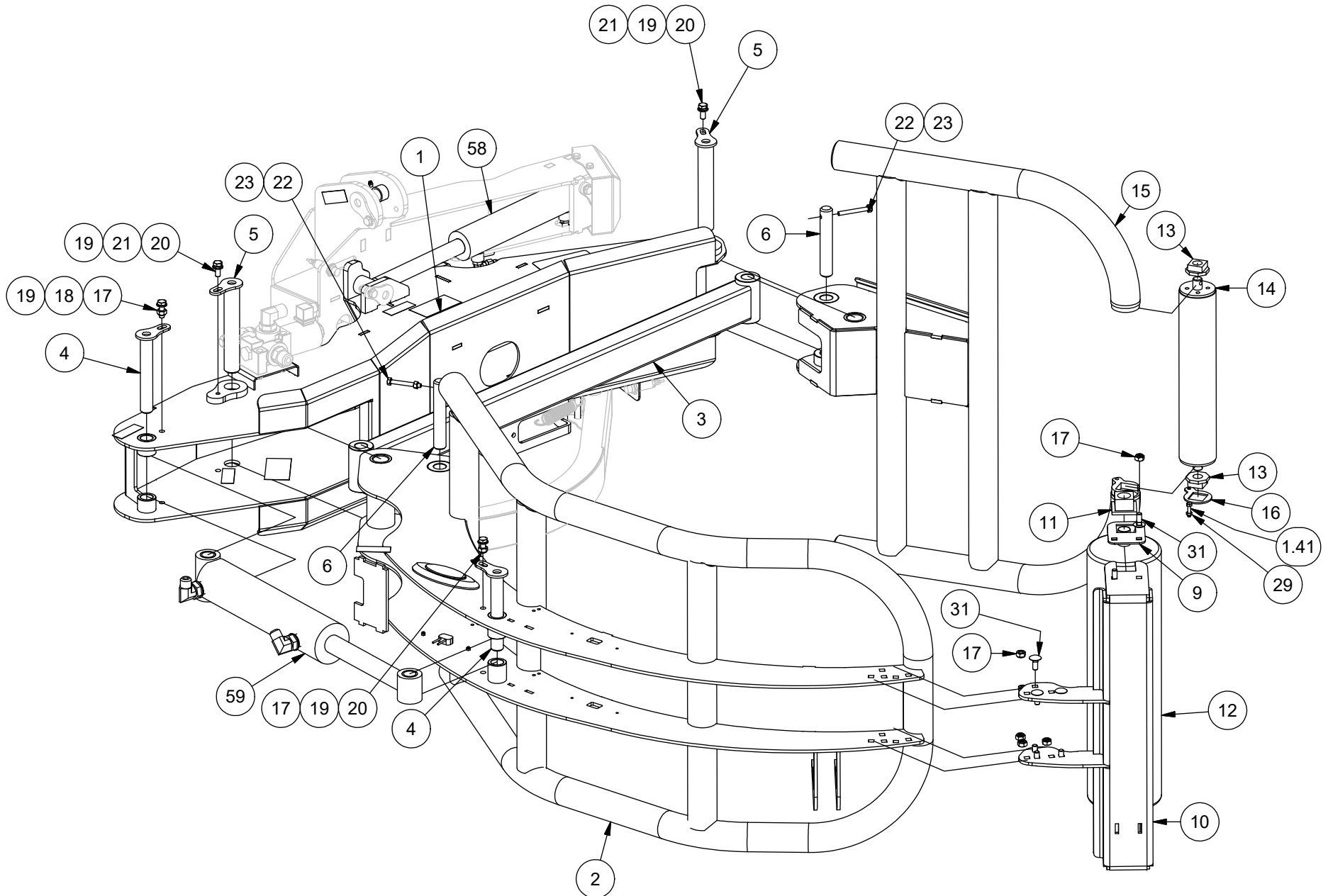


13 - BRAS DE CHARGEMENT / LOADING ARM (2/2)



ITEM	QT	PART/PIECE	ENGLISH DESCRIPTION	DESCRIPTION FRANCAISE	NOTE	ITEM	QT	PART/PIECE	ENGLISH DESCRIPTION	DESCRIPTION FRANCAISE	NOTE
1	1	079-BRS-AB	ARM FRAME	CHASSIS DU BRAS		32	1	079-BRS-248	BUFFER GUARD	GARDE DU TAMPON	
3	1	079-BRS-AP	PIVOT 2 CYLINDER PIN	AXE CYLINDRE PIVOT 2		33	6	320068-2	CABLE CLAMP WITH RUBBER	SERRE-CABLE AVEC CAOUTCHOUC	
4	1	079-BRS-AS	PIVOT 2 CYLINDER PIN	AXE CYLINDRE PIVOT 2							
5	1	079-BRS-BG	CHAIN BINDER	TENDEUR DE CHAINE		2.12.1	1	466021-1	HOLDING VALVE	VALVE DE MAINTIEN	
6	4	506039	NYLON NUT M10 X 1.5	ECROU NYLON M10 X 1.5		2.12.2	2	451313	8 M.JIC - 8 M.ORB	8 M.JIC - 8 M.ORB	
7	1	506040	NYLON NUT M12 X 1.75	ECROU NYLON M12 X 1.75		34	1	469158	HYDRAULIC MOTOR	MOTEUR HYDRAULIQUE	
8	1	506009-2	HEX. BOLT M10 X 1.5 X 30mm CL8.8	BOULON HEX. M10 X 1.5 X 30mm CL8.8		35	1	465019	AJUSTABLE CROSSOVER RELIEF	VALVE DE SURETÉ CROISÉE AJUSTABLE	
9	4	502019	FLAT WASHER M10 Z	RONDELLE PLATE M10 Z		36	2	451262	6 M.JIC - 10 M.ORB 90°	6 M.JIC - 10 M.ORB 90°	
10	1	506129	HEX. BOLT M12 X 1.75 X 40mm CL8.8	BOULON HEX. M12 X 1.75 X 40mm CL8.8		37	4	507046	HEX SOCKET HEAD CAP SCREW 5/16 X 1 1/2	VIS HEX CREUX TÊTE CYLINDRIQUE 5/16 X 1 1/2	
11	3	900678-2	PROXIMITY SENSOR	CAPTEUR DE PROXIMITÉ		38	4	506110	HEX SOCKET HEAD CAP SCREW M6 X 1.00 X 20 MM	VIS HEX CREUX TÊTE CYLINDRIQUE M6 X 1.00 X 20 MM	
12	1	502006	FLAT WASHER 1/2 Z-SAE	RONDELLE PLATE 1/2 Z-SAE							
13	4	470051	HOSE SUPPORT	SUPPORT A BOYAU		39	13	506039	NYLON NUT M10 X 1.5	ECROU NYLON M10 X 1.5	
14	1	079-BRS-304	BUFFER CHAIN	CHAINE DU TAMPON		40	4	500700	CARRIAGE BOLT M10 X 1.50 X 25 CL4.6	BOULON CARROSSERIE M10 X 1.50 X 25 CL4.6	
15	2	500711	CARRIAGE BOLT M10 X 1.50 X 50 CL4.6	CARRIAGE BOLT M10 X 1.50 X 50 CL4.6		41	6	506124	HEX. BOLT M6 X 1 X 20mm CL8.8	BOULON HEX. M6 X 1 X 20mm CL8.8	
18	8	234877	CAM FOLLOWER 2 IN	ROUE GUIDÉE 2PO		42	2	079-BRS-171	IDLER HOLDER	SUPPORT DU PIGNON	
19	2	234878	CAM FOLLOWER 3 IN	ROUE GUIDÉE 3 PO		43	2	301101	IDLER	PIGNON	
20	2	501088	NUT 1 1/4-12 NF ZINC	ECROU 1 1/4" NF ZINC		44	2	500249	HEX BOLT GR5 5/8-11 X 2 3/4	BOULON HEX GR5 5/8-11 X 2 3/4	
21	8	501086	NUT 7/8-14 NF ZINC	ECROU 7/8" NF ZINC		45	2	501035	HEX NYLON LOCKNUT GR5 5/8-11 Z	ÉCROU NYLON IND HEX GR5 5/8-11 Z	
22	2	079-BRS-311	SHIM	CALE		46	2	506159	HEX. BOLT M6 X 1 X 65mm CL8.8	BOULON HEX. M6 X 1 X 65mm CL8.8	
1.25	2	470143	HOSE SUPPORT	SUPPORT A BOYAU		47	2	502002	FLAT WASHER 1/4 Z	RONDELLE PLATE 1/4 Z	
23	1	079-BRS-AA	BUFFER FRAME	CHASSIS DU TAMPON		50	4	500084	HEX BOLT GR5 3/8-16 X 1	BOULON HEX GR5 3/8-16 X 1	
24	1	079-BRS-039	BUFFER COVER PLATE	COUVERCLE DU TAMPON		2.28	4	502045	LOCK WASHER 3/8	RONDELLE DE BLOCAGE 3/8	
25	2	234819	RUBBER BUMPER	COUSSINET DE CAOUTCHOUC		52	1	506009-3	HEX. BOLT M10 X 1.5 X 35mm CL8.8	BOULON HEX. M10 X 1.5 X 35mm CL8.8	
26	1	079-BRS-AR	CYLINDER PIN	AXE DU CYLINDRE		53	3	502019	FLAT WASHER M10 Z	RONDELLE PLATE M10 Z	
27	2	079-BRS-AW	BUFFER PIVOT PIN	AXE PIVOT TANDEM		54	2	502008-1	FLAT WASHER 5/8 Z-SAE	RONDELLE PLATE 5/8 Z-SAE	
28	12	506050	HEX NUT M6 X 1	ECROU NYLON M6 X 1		2.55	2	500707	CARRIAGE BOLT M10 X 1.50 X 40 CL4.6	BOULON CARROSSERIE M10 X 1.50 X 40 CL4.6	
29	1	079-BRS-177	GUARD FOR SPROCKET	GARDE DE LA ROUE DENTÉE		2.57	4	506009-1	HEX. BOLT M10 X 1.5 X 25mm CL8.8	BOULON HEX. M10 X 1.5 X 25mm CL8.8	
30	6	506009-2	HEX. BOLT M10 X 1.5 X 30mm CL8.8	BOULON HEX. M10 X 1.5 X 30mm CL8.8		3.1	2	451261	6 M.JIC - 8 M.ORB	6 M.JIC - 8 M.ORB	
31	2	900678-2	PROXIMITY SENSOR	CAPTEUR DE PROXIMITÉ		55	1	467310	CYLINDER	CYLINDRE	
						3.3	6	303092	COMPOSITE BUSHING	PALLIER COMPOSITE	

14 - PINCE DE CHARGEMENT / LOADING CLAMP

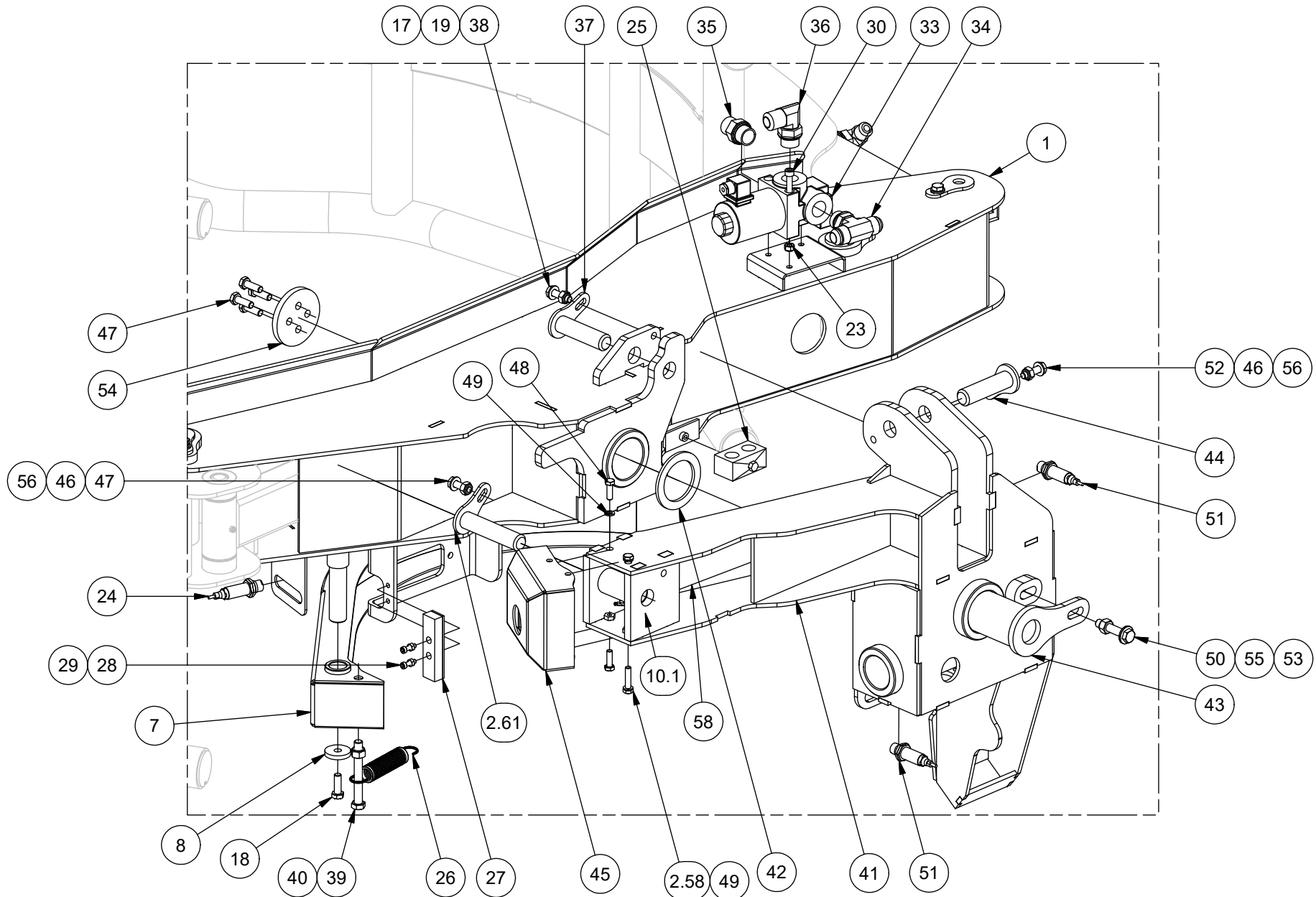


14 - PINCE DE CHARGEMENT / LOADING CLAMP



ITEM	QT	PART/PIECE	ENGLISH DESCRIPTION	DESCRIPTION FRANCAISE	NOTE
1	1	079-BRS-AY	CLAMP FRAME	BATIT DE LA PINCE	
2	1	079-BRS-AZ	BIG JAW	GRANDE PINCE	
3	1	079-BRS-BC	CROSS BAR	BARRE TRANSVERSALE	
4	2	079-BRS-AT	CLAMP CYLINDER PIN	AXE DU CYLINDRE DE LA PINCE	
5	2	079-BRS-AU	SMALL JAW PIN	AXE DE LA PETITE PINCE	
6	2	079-BRS-143	CROSS BAR PIN	AXE DE LA BARRE TRANSVERSALE	
9	1	079-BRS-054	ROLL BLOCKER	BLOQUEUR DE ROULEAU	
10	1	079-BRS-AI	ROLL HOLDER	SUPPORT DE ROULEAU	
11	2	279001	PLASTIC BUSHING	MANCHON DE PLASTIQUE	
12	1	224408	BLACK ROLL 6" DIA X (25" 5/8)	ROULEAU NOIR 6" DIA X (25" 5/8)	
13	2	279002	PLASTIC BUSHING	MANCHON DE PLASTIQUE	
14	1	079-BRS-BI	CLAMP SMALL ROLL	PETIT ROULEAU DE LA PINCE	
15	1	079-BRS-BJ	SMALL JAW	PETITE PINCE	
16	1	079-BRS-216	SMALL ROLL LOCK	BARRURE DU PETIT ROULEAU	
17	11	506039	NYLON NUT M10 X 1.5	ECROU NYLON M10 X 1.5	
18	2	506009-2	HEX. BOLT M10 X 1.5 X 30mm CL8.8	BOULON HEX. M10 X 1.5 X 30mm CL8.8	
19	6	502019	FLAT WASHER M10 Z	RONDELLE PLATE M10 Z	
20	3	506009-1	HEX. BOLT M10 X 1.5 X 25mm CL8.8	BOULON HEX. M10 X 1.5 X 25mm CL8.8	
21	3	502042	LOCK WASHER M10 ZINC	RONDELLE DE BLOCAGE M10 ZINC	
22	2	506162	HEX. BOLT M8 X 1.25 X 65 mm CL8.8	BOULON HEX. M8 X 1.25 X 65 mm CL8.8	
23	5	506051	NYLON NUT M8 X 1.25	ECROU NYLON M8 X 1.25	
31	8	500700	CARRIAGE BOLT M10 X 1.50 X 25 CL4.6	BOULON CAROSSERIE M10 X 1.50 X 25 CL4.6	
1.41	1	506003	HEX. BOLT M6 X 1 X 25mm CL8.8	BOULON HEX. M6 X 1 X 25mm CL8.8	
2.58	1	506086	HEX. BOLT M8 X 1.25 X 35mm CL8.8	BOULON HEX. M8 X 1.25 X 35mm CL8.8	
2.61	1	079-BRS-AX	CYLINDER PIN	AXE DU CYLINDRE	
10.1	1	451171	6 M.JIC- 6M.ORB	6 M.JIC- 6M.ORB	
58	1	467009	CYLINDER	CYLINDRE	
59	1	467316	CYLINDER	CYLINDRE	

14 - PINCE DE CHARGEMENT / LOADING CLAMP



14 - PINCE DE CHARGEMENT / LOADING CLAMP

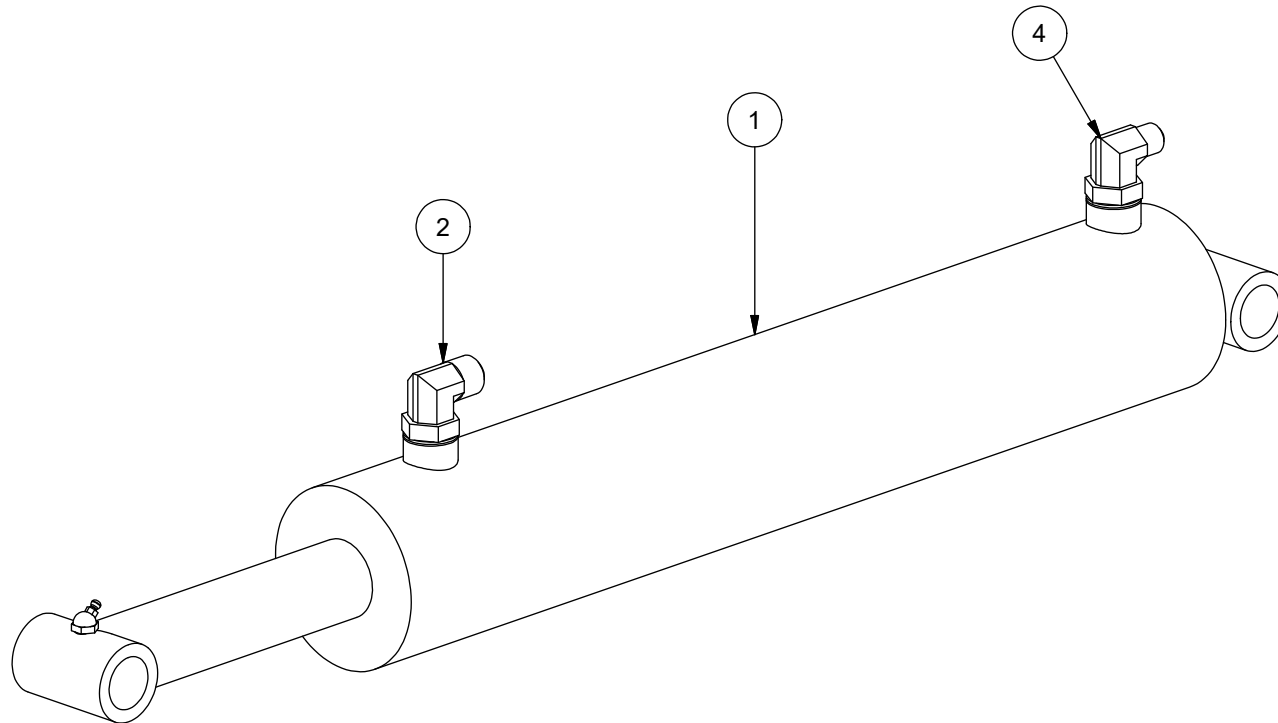


ITEM	QT	PART/PIECE	ENGLISH DESCRIPTION	DESCRIPTION FRANCAISE	NOTE
1.41	1	506003	HEX. BOLT M6 X 1 X 25mm CL8.8	BOULON HEX. M6 X 1 X 25mm CL8.8	
7	1	079-BRS-BE	BALE DETECTOR	DÉTECTEUR DE BALLE	
8	1	079-BRS-160	WASHER	RONDELLE	
24	1	900678-2	PROXIMITY SENSOR	CAPTEUR DE PROXIMITÉ	
25	1	470051	HOSE SUPPORT	SUPPORT A BOYAU	
26	1	304001	SPRING	RESSORT	
27	1	234819	RUBBER BUMPER	COUSSINET DE CAOUTCHOUC	
28	2	506110	HEX SOCKET HEAD CAP SCREW M6 X 1.00 X 20 MM	VIS HEX CREUX TÊTE CYLINDRIQUE M6 X 1.00 X 20 MM	
29	3	506050	HEX NUT M6 X 1	ECROU NYLON M6 X 1	
30	3	507155	HEX SOCKET HEAD CAP SCREW M8 X 1.25 X 50 CL8.8	VIS TETE CYLINDRIQUE M8 X 1.25 X 50 CL8.8	
37	1	079-BRS-AR	CYLINDER PIN	AXE DU CYLINDRE	
38	1	506009-3	HEX. BOLT M10 X 1.5 X 35mm CL8.8	BOULON HEX. M10 X 1.5 X 35mm CL8.8	
39	1	506103	HEX. BOLT M12 X 1.75 X 100mm CL8.8	BOULON HEX. M12 X 1.75 X 100mm CL8.8	
40	1	506040	NYLON NUT M12 X 1.75	ECROU NYLON M12 X 1.75	
33	1	465021	VALVE VS95	VALVE VS95	
34	1	451317	5715-12	5715-12	
35	1	451190	12 M.JIC - 12 M.ORB	12 M.JIC - 12 M.ORB	
36	1	451276	12 M.JIC - 12 M.ORB 90°	12 M.JIC - 12 M.ORB 90°	
41	1	079-BRS-BH	PIVOT 1 FRAME	BATIT DU PIVOT 1	
42	1	079-BRS-056	SPACER	CALE	
43	1	079-BRS-AQ	PIVOT 1 PIN	AXE PIVOT 1	
44	1	079-BRS-AR	CYLINDER PIN	AXE DU CYLINDRE	
45	1	079-BRS-232	PROTECTION GUARD	COUVERCLE DE PROTECTION	
46	2	502019	FLAT WASHER M10 Z	RONDELLE PLATE M10 Z	
47	5	506009-2	HEX. BOLT M10 X 1.5 X 30mm CL8.8	BOULON HEX. M10 X 1.5 X 30mm CL8.8	
48	3	506001	HEX. BOLT M8 X 1.25 X 25mm CL8.8	BOULON HEX. M8 X 1.25 X 25mm CL8.8	
49	4	502046	LOCK WASHER 5/16 Z	RONDELLE DE BLOCAGE 5/16 Z	
50	1	507136	HEX. BOLT M12 X 1.75 X 60mm CL8.8	BOULON HEX. M12 X 1.75 X 60mm CL8.8	
51	2	900678-2	PROXIMITY SENSOR	CAPTEUR DE PROXIMITÉ	
52	1	506009-3	HEX. BOLT M10 X 1.5 X 35mm CL8.8	BOULON HEX. M10 X 1.5 X 35mm CL8.8	
53	1	502006	FLAT WASHER 1/2 Z-SAE	RONDELLE PLATE 1/2 Z-SAE	
54	1	079-BRS-118	WASHER WITH HOLES	RONDELLE TROUÉE	
55	1	506040	NYLON NUT M12 X 1.75	ECROU NYLON M12 X 1.75	
56	2	506039	NYLON NUT M10 X 1.5	ECROU NYLON M10 X 1.5	
2.58	1	506086	HEX. BOLT M8 X 1.25 X 35mm CL8.8	BOULON HEX. M8 X 1.25 X 35mm CL8.8	
2.61	1	079-BRS-AX	CYLINDER PIN	AXE DU CYLINDRE	
10.1	1	451171	6 M.JIC- 6M.ORB	6 M.JIC- 6M.ORB	
58	1	467009	CYLINDER	CYLINDRE	

15 - CYLINDRE TIMON / DRAWBAR CYLINDER



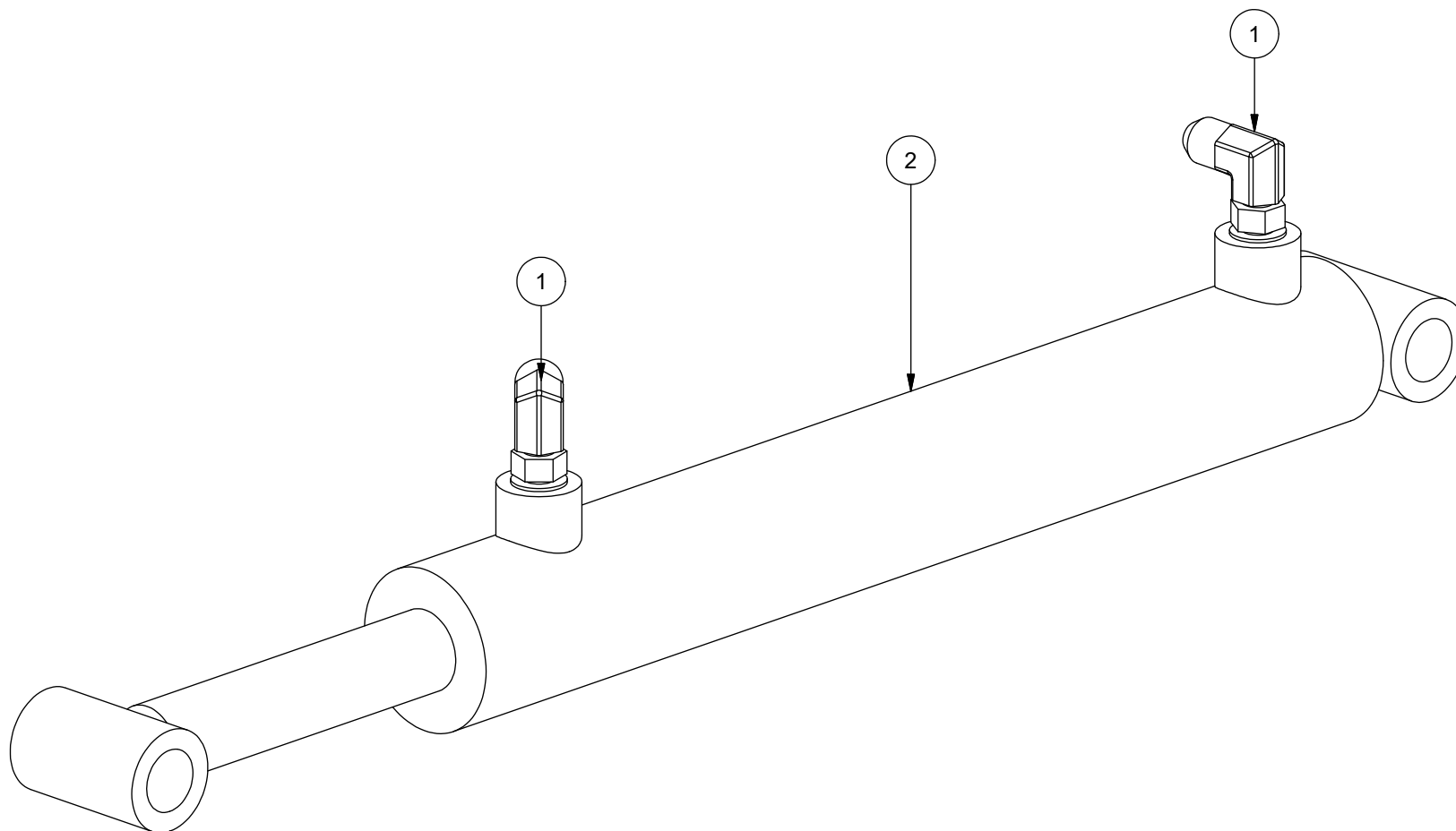
ITEM	QT	PART/PIECE	ENGLISH DESCRIPTION	DESCRIPTION FRANCAISE	NOTE
1	1	467844	CYLINDER	CYLINDRE	
2	1	451265	8 M.JIC - 8 M.ORB 90°	8 M.JIC - 8 M.ORB 90°	
4	1	451261	6 M.JIC - 8 M.ORB	6 M.JIC - 8 M.ORB	



16 - CYLINDRE ARBRE À CONVOYEUR / CONVEYOR SHAFT CYLINDER



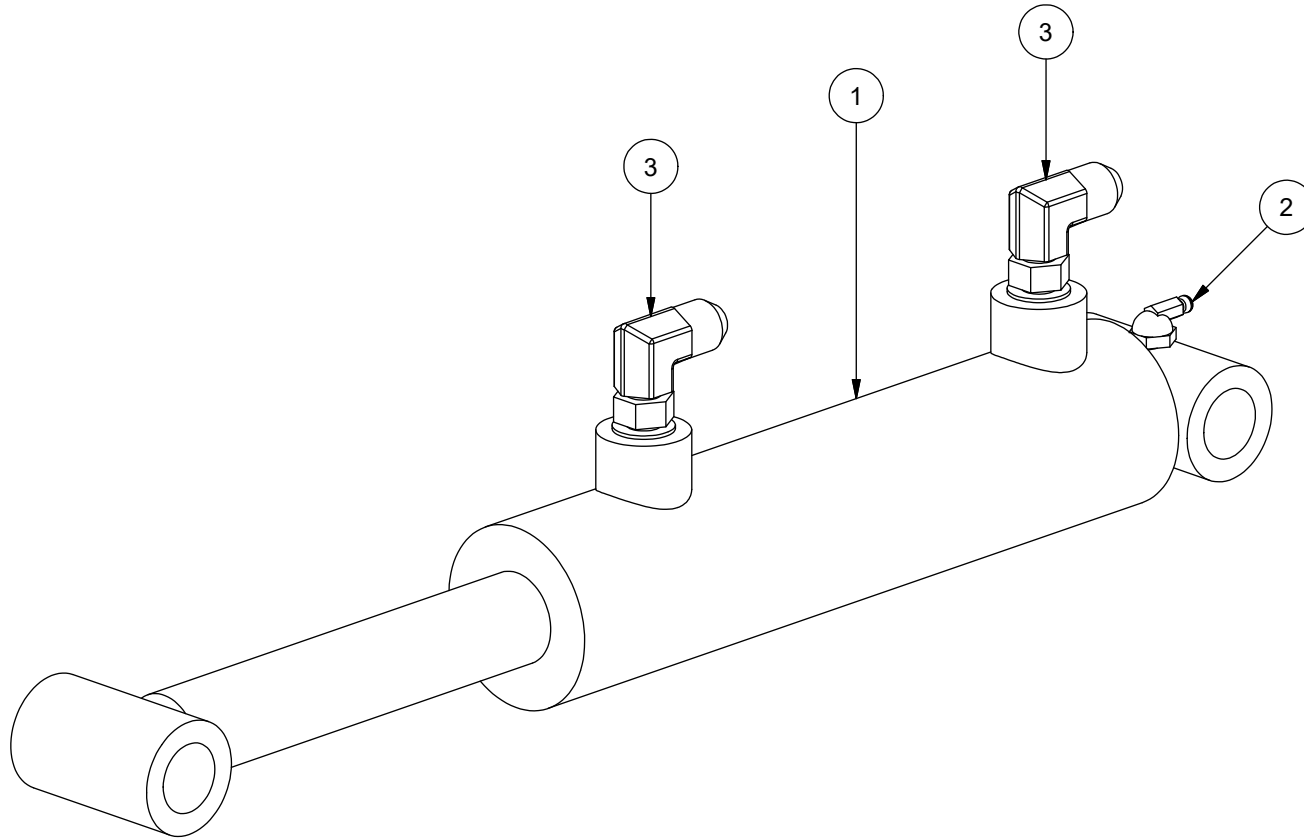
ITEM	QT	PART/PIECE	ENGLISH DESCRIPTION	DESCRIPTION FRANCAISE	NOTE
1	2	451258	6 M.JIC - 4 M.ORB 90°	6 M.JIC - 4 M.ORB 90°	
2	1	467003	HYDRAULIC CYLINDER	CYLINDRE HYDRAULIQUE	



17 - CYLINDRE STOPPEUR DE BALLE / BALE STOPPER CYLINDER



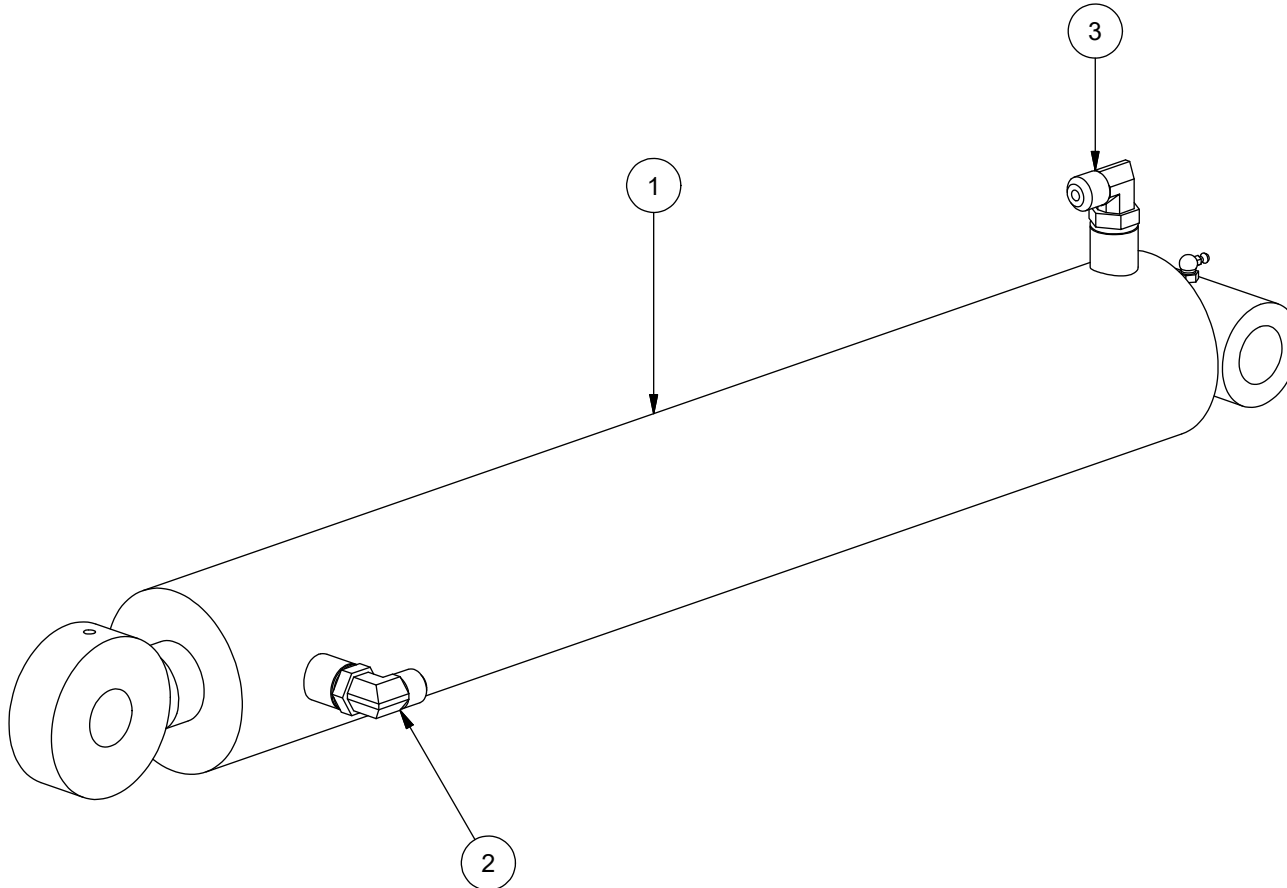
ITEM	QT	PART/PIECE	ENGLISH DESCRIPTION	DESCRIPTION FRANCAISE	NOTE
1	1	467000	HYDRAULIC CYLINDER	CYLINDRE HYDRAULIQUE	
2	1	322294-1	GREASE FITTING 1/8 NPT 90 DG	GRAISSEUR 1/8 NPT 90 DG	
3	2	451258	6 M.JIC - 4 M.ORB 90°	6 M.JIC - 4 M.ORB 90°	



18 - CYLINDRE LEVAGE BRAS / ARM LIFTING CYLINDER



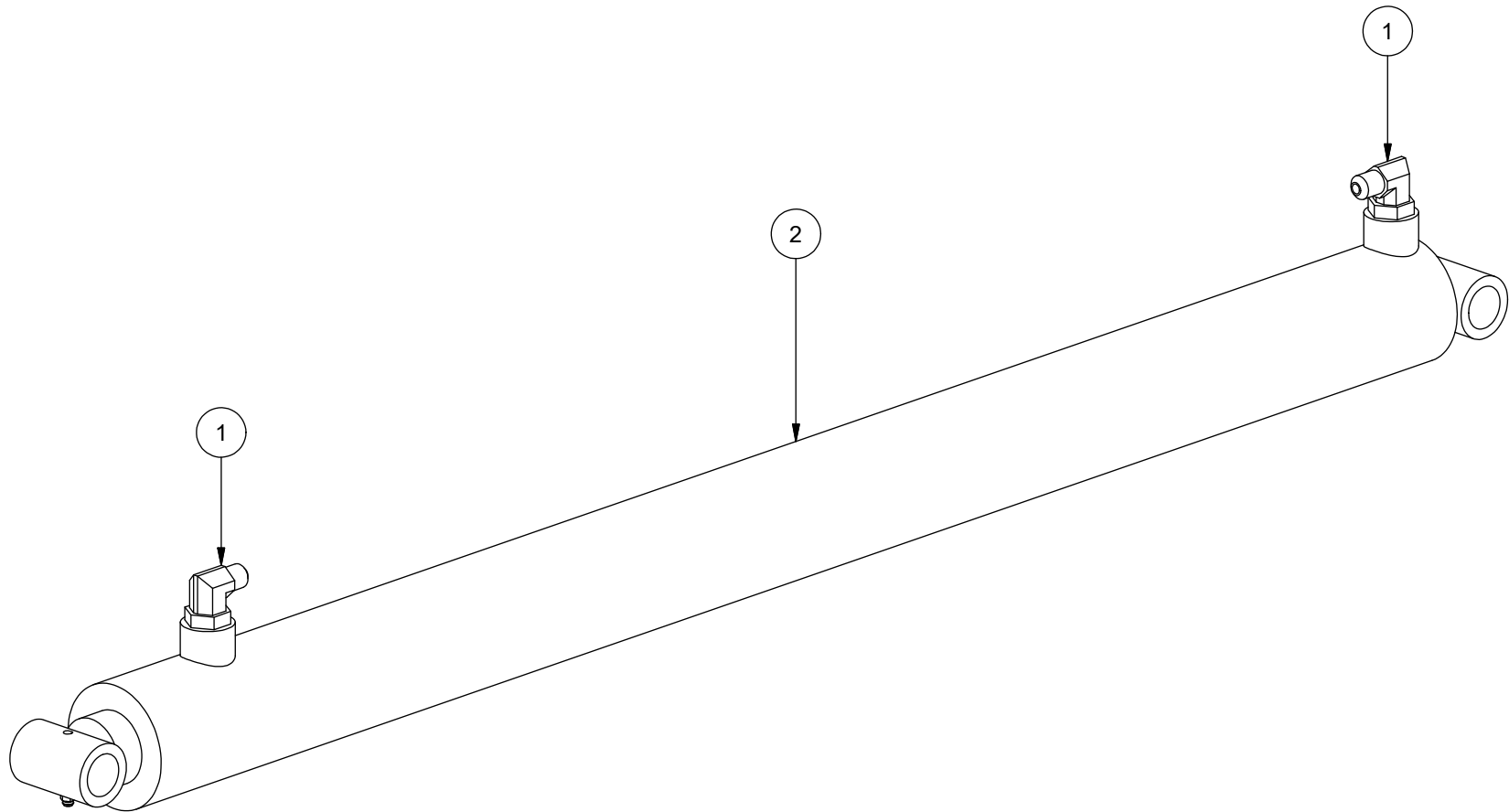
ITEM	QT	PART/PIECE	ENGLISH DESCRIPTION	DESCRIPTION FRANCAISE	NOTE
1	1	467309	HYDRAULIC CYLINDER	CYLINDRE HYDRAULIQUE	
2	1	451265	8 M.JIC - 8 M.ORB 90°	8 M.JIC - 8 M.ORB 90°	
3	1	451265M	8M JIC - 8M ORB 90°	8M JIC - 8M ORB 90°	
5	1	322294-1	GREASE FITTING	GRAISSEUR	



19 - CYLINDRE EXTENSION BRAS / ARM EXTENSION CYLINDER

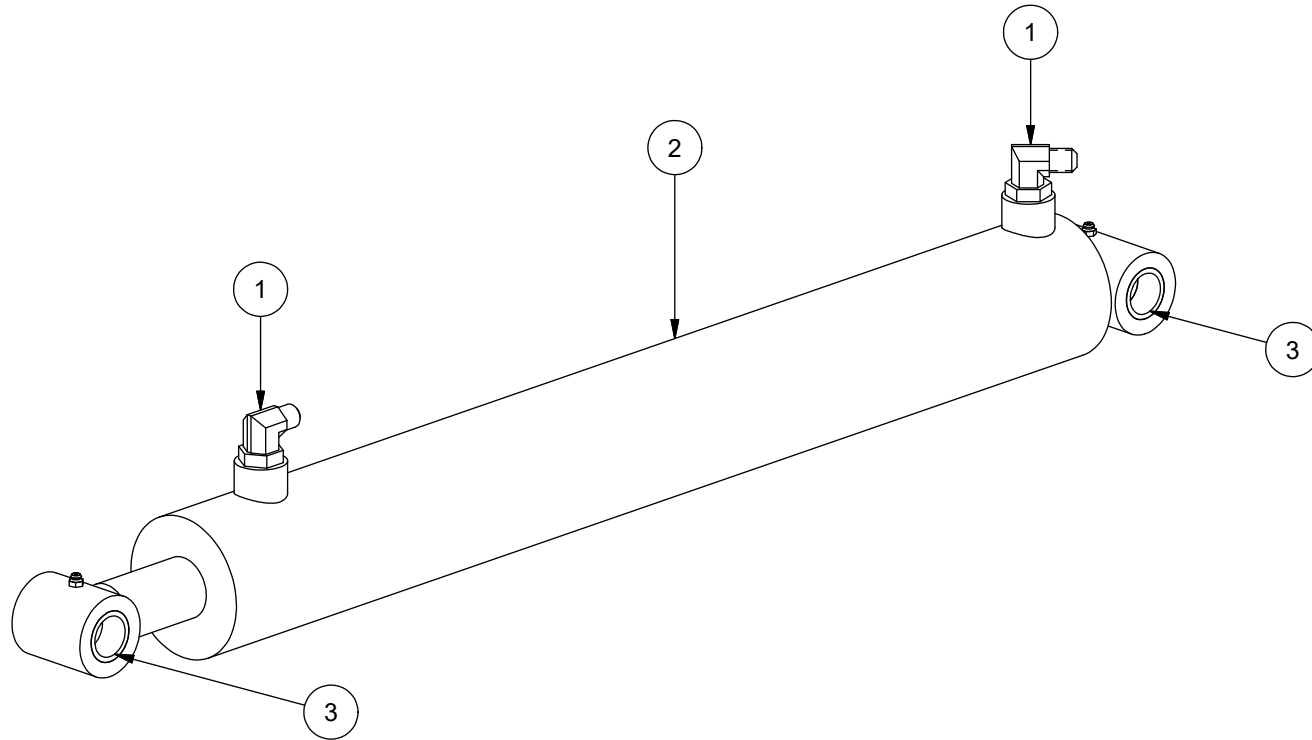


ITEM	QT	PART/PIECE	ENGLISH DESCRIPTION	DESCRIPTION FRANCAISE	NOTE
1	2	451261	6 M.JIC - 8 M.ORB	6 M.JIC - 8 M.ORB	
2	1	467039	CYLINDER	CYLINDRE	



20 - PIVOT 1

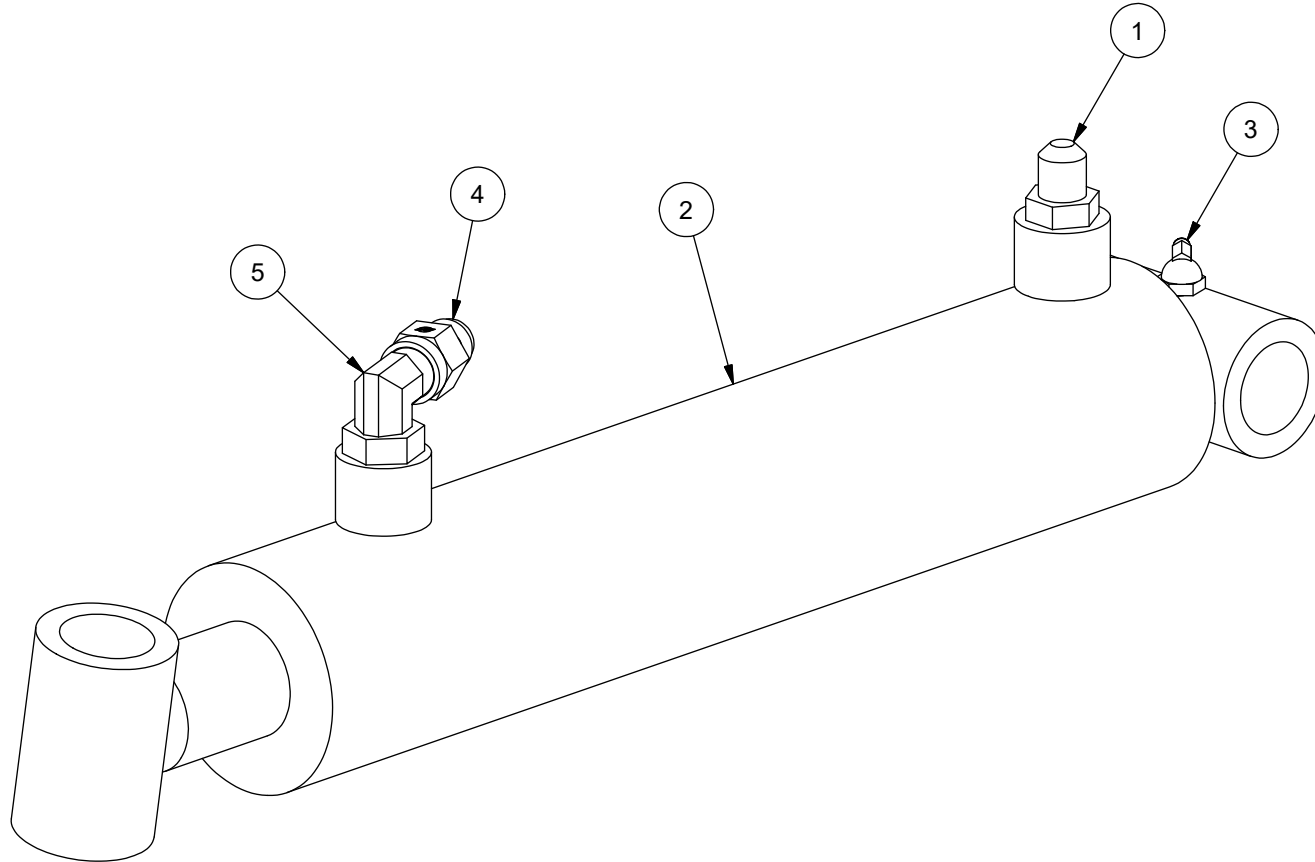
ITEM	QT	PART/PIECE	ENGLISH DESCRIPTION	DESCRIPTION FRANCAISE	NOTE
1	2	451261	6 M.JIC - 8 M.ORB	6 M.JIC - 8 M.ORB	
2	1	467310	CYLINDER	CYLINDRE	
3	6	303092	COMPOSITE BUSHING	PALLIER COMPOSITE	



21 - PIVOT 2



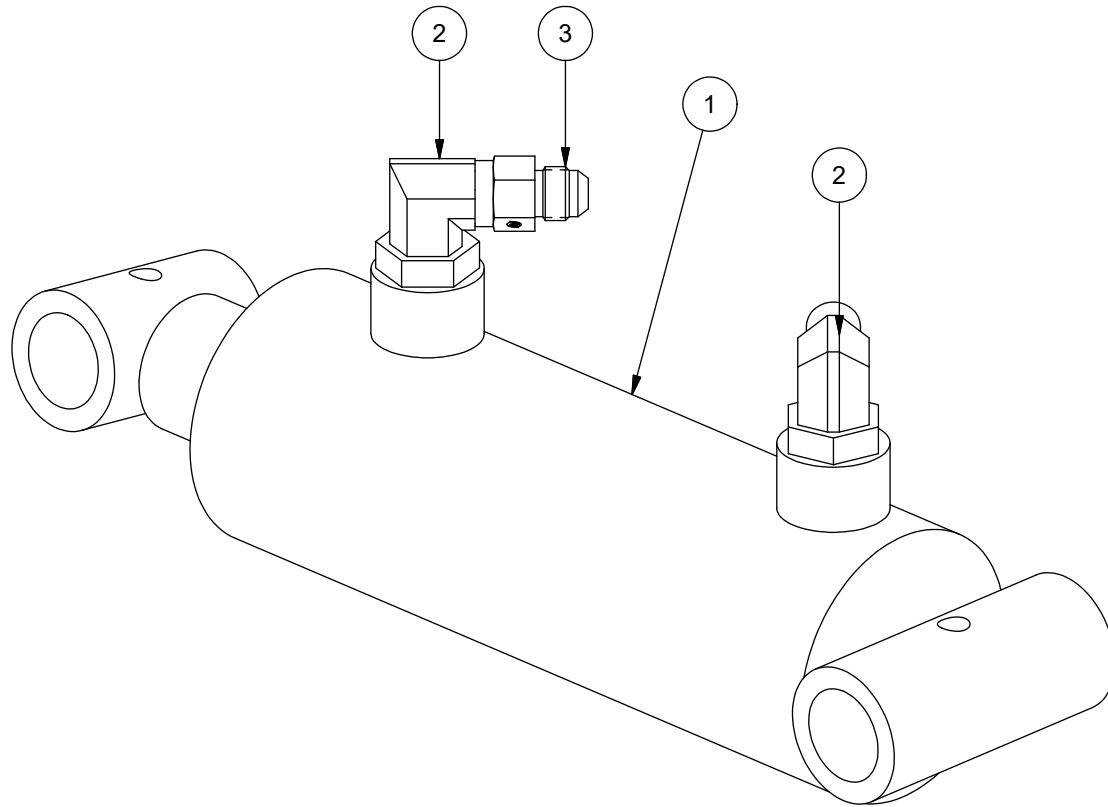
ITEM	QT	PART/PIECE	ENGLISH DESCRIPTION	DESCRIPTION FRANCAISE	NOTE
1	1	451171	6 M.JIC- 6M.ORB	6 M.JIC- 6M.ORB	
2	1	467009	CYLINDER	CYLINDRE	
3	1	322294-1	GREASE FITTING 1/8 NPT 90 DG	GRAISSEUR 1/8 NPT 90 DG	
4	1	450573	5100-06-06 HOLE 1/32	5100-06-06 ORIFICE 1/32	
5	1	451260	6 M.JIC - 6 M.ORB 90°	6 M.JIC - 6 M.ORB 90°	



22 - PIVOT 3



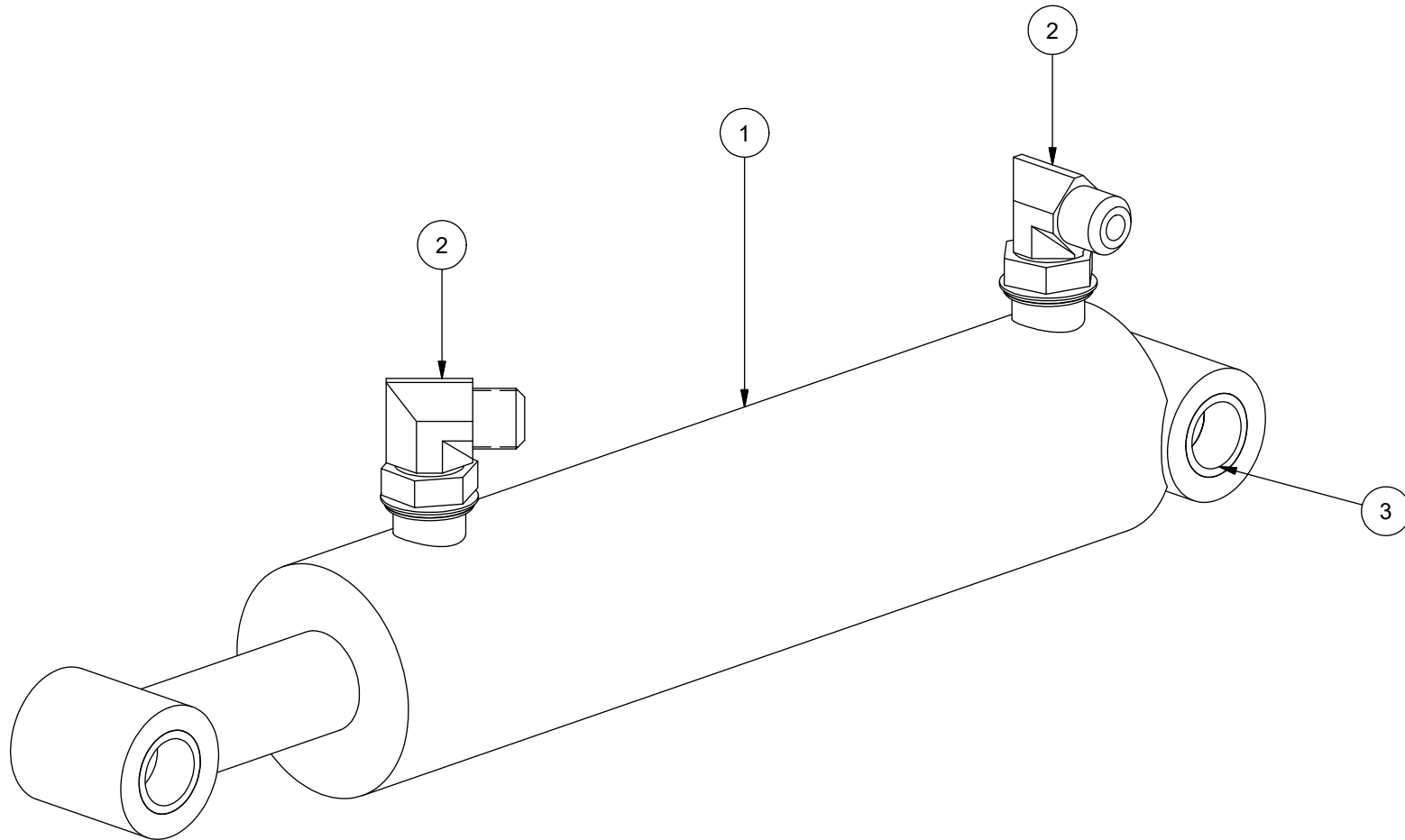
ITEM	QT	PART/PIECE	ENGLISH DESCRIPTION	DESCRIPTION FRANCAISE	NOTE
1	1	467025	CYLINDER	CYLINDRE	
2	2	451261	6 M.JIC - 8 M.ORB	6 M.JIC - 8 M.ORB	
3	1	450573	5100-06-06 HOLE 1/32	5100-06-06 ORIFICE 1/32	



23 - CYLINDRE SERRAGE DE LA PINCE / CLAMP GRIPPING CYLINDER

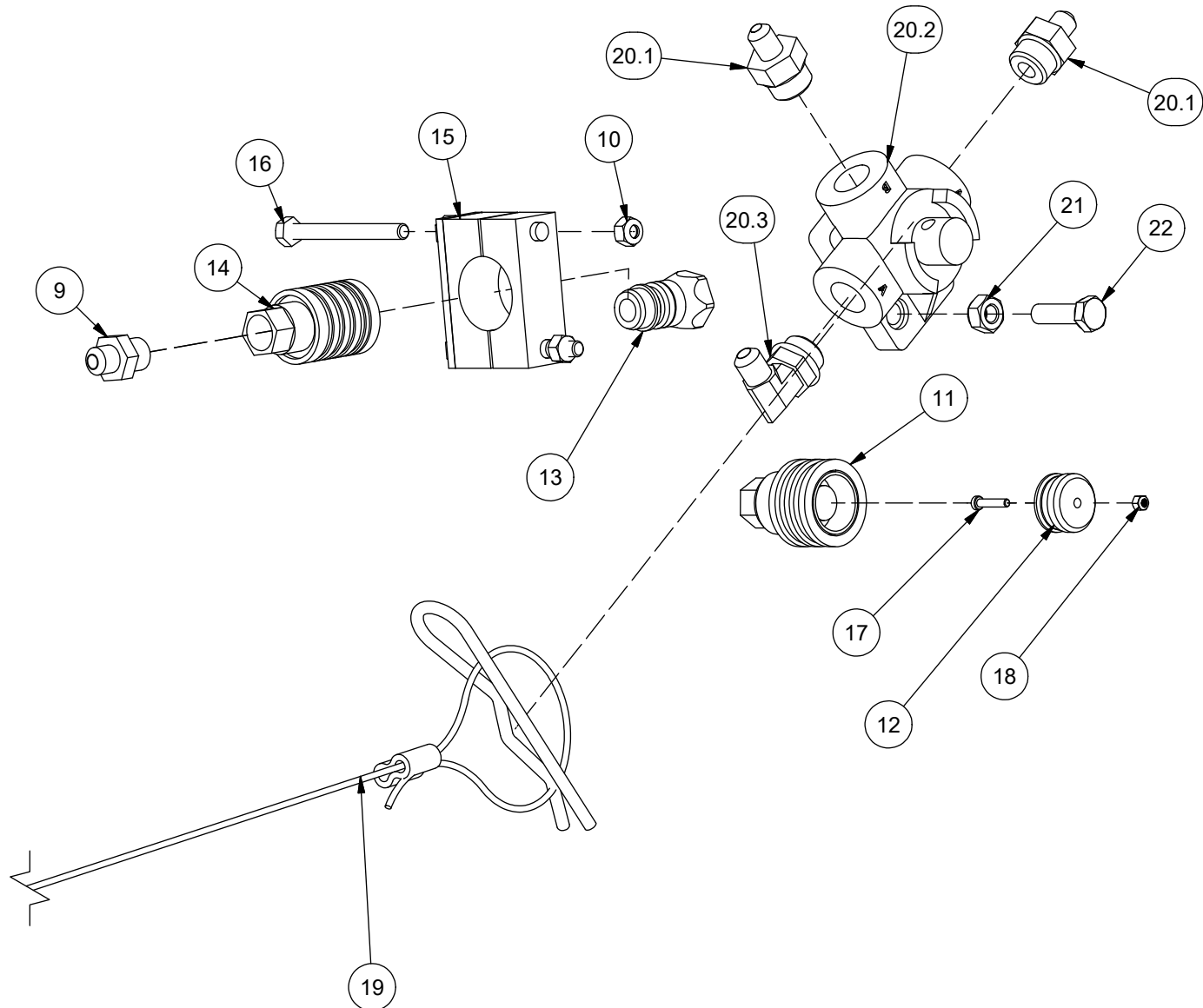


ITEM	QT	PART/PIECE	ENGLISH DESCRIPTION	DESCRIPTION FRANCAISE	NOTE
1	1	467316	CYLINDER	CYLINDRE	
2	2	451275	12 M.JIC - 8 M.ORB 90°	12 M.JIC - 8 M.ORB 90°	
3	6	303092	COMPOSITE BUSHING	PALLIER COMPOSITE	



THIS PAGE INTENTIONNALLY LEFT BLANK
CETTE PAGE EST LAISSÉE VIDE INTENTIONELLEMENT

24 - FREIN HYDRAULIQUE / HYDRAULIC BRAKE (1/3)

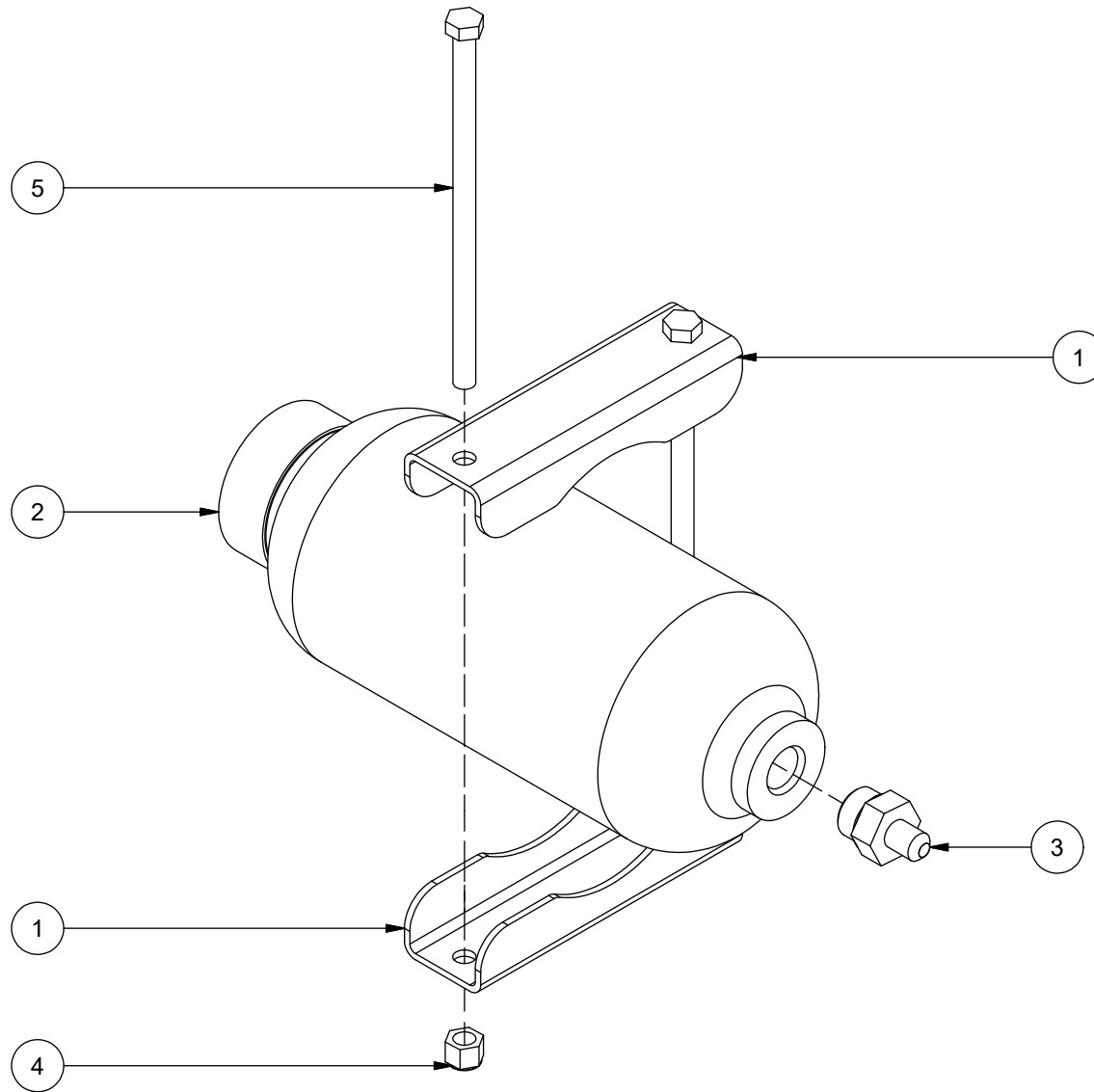


24 - FREIN HYDRAULIQUE / HYDRAULIC BRAKE (1/3)



ITEM	QT	PART/PIECE	ENGLISH DESCRIPTION	DESCRIPTION FRANCAISE	NOTE
1	2	234118	ACCUMULATOR FIXING BRACKET	BRACKET DE SRAAGE DE L'ACCUMULATEUR	
2	1	470134	ACCUMULATOR	ACCUMULATEUR	
3	1	451174	6 M.JIC - 12 M.ORB	6 M.JIC - 12 M.ORB	
4	2	501032	HEX NYLON LOCKNUT GR5 3/8-16 Z	ÉCROU NYLON IND HEX GR5 3/8-16 Z	
5	2	500114	HEX BOLT GR5 3/8-16 X 7	BOULON HEX GR5 3/8-16 X 7	
6.1	2	234107	BRAKE OPTION PLATE	FERRURE	
6.2	2	467345	HYDRAULIC CYLINDER	CYLINDRE HYDRAULIQUE	
6.3	2	506103	HEX. BOLT M12 X 1.75 X 100mm CL8.8	BOULON HEX. M12 X 1.75 X 100mm CL8.8	
6.4	4	506040	NYLON NUT M12 X 1.75	ECROU NYLON M12 X 1.75	
6.5	2	506095	HEX. BOLT M12 X 1.75 X 50mm CL8.8	BOULON HEX. M12 X 1.75 X 50mm CL8.8	
6.6	4	506012	HEX. BOLT M16 X 2 X 40mm CL8.8	BOULON HEX. M16 X 2 X 40mm CL8.8	
6.7	4	506037	NYLON NUT M16 X 2	ECROU NYLON M16 X 2	
6.8	4	502006	FLAT WASHER 1/2 Z-SAE	RONDELLE PLATE 1/2 Z-SAE	
7.1	2	234107	BRAKE OPTION PLATE	FERRURE	
7.2	2	467344	HYDRAULIC CYLINDER	CYLINDRE HYDRAULIQUE	
7.3	4	506037	NYLON NUT M16 X 2	ECROU NYLON M16 X 2	
7.4	4	506040	NYLON NUT M12 X 1.75	ECROU NYLON M12 X 1.75	
7.5	4	506012	HEX. BOLT M16 X 2 X 40mm CL8.8	BOULON HEX. M16 X 2 X 40mm CL8.8	
7.6	2	506095	HEX. BOLT M12 X 1.75 X 50mm CL8.8	BOULON HEX. M12 X 1.75 X 50mm CL8.8	
7.7	2	506103	HEX. BOLT M12 X 1.75 X 100mm CL8.8	BOULON HEX. M12 X 1.75 X 100mm CL8.8	
9	1	451359	82505-6-6 ADAP. MALE JIC/MALE BSPP	82505-6-6 ADAP. MALE JIC/MALE BSPP	
10	2	506051	NYLON NUT M8 X 1.25	ECROU NYLON M8 X 1.25	
11	1	452506	BRAKE QUICK COUPLING	RACCORD RAPIDE POUR FREIN	
12	1	Viens avec 452506	VF 3-8 GAS F CAP	BOUCHON DE VF 3-8 GAS F	
13	1	452000	1/2 QUICK COUPLER F	RACCORD RAPIDE 1/2 M	
14	1	452001	QUICK COUPLER 1/2 F	RACCORD RAPIDE 1/2 F	
15	1	322630	HOSE CLAMP	SUPPORT DE HOSE	
16	2	506122	HEX. BOLT M8 X 1.25 X 85mm CL8.8	BOULON HEX. M8 X 1.25 X 85mm CL8.8	
17	1	506120	HEX SOCKET HEAD CAP SCREW M5 X 0.8 X 30	VIS HEX CREUX TÊTE CYLINDRIQUE M5 X 0.8 X 30	
18	1	506048	NYLON NUT M4	ECROU NYLON M4	
19	1	325218	STEEL CABLE ASSEMBLY HOOK AND PIN	CABLE D'ACIER ASSEMBLÉ CROCHET ET GOUPILLE	
20.1	2	451173	6 M.JIC - 10 M.ORB	6 M.JIC - 10 M.ORB	
20.2	1	465069	BRAKE BREAKAWAY VALVE	VALVE DE RUPTURE FREIN	
20.3	1	451262	6 M.JIC - 10 M.ORB 90°	6 M.JIC - 10 M.ORB 90°	
21	2	506039	NYLON NUT M10 X 1.5	ECROU NYLON M10 X 1.5	
22	2	506009-3	HEX. BOLT M10 X 1.5 X 35mm CL8.8	BOULON HEX. M10 X 1.5 X 35mm CL8.8	
34	1	470143	HOSE SUPPORT	SUPPORT A BOYAU	

24 - FREIN HYDRAULIQUE / HYDRAULIC BRAKE (2/3)

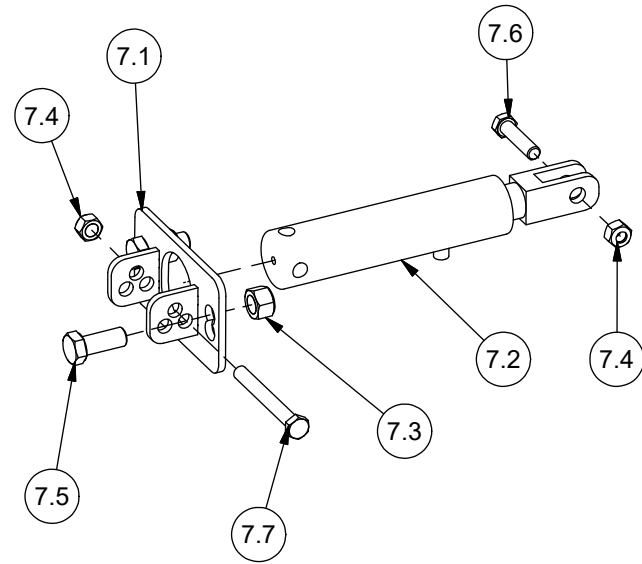
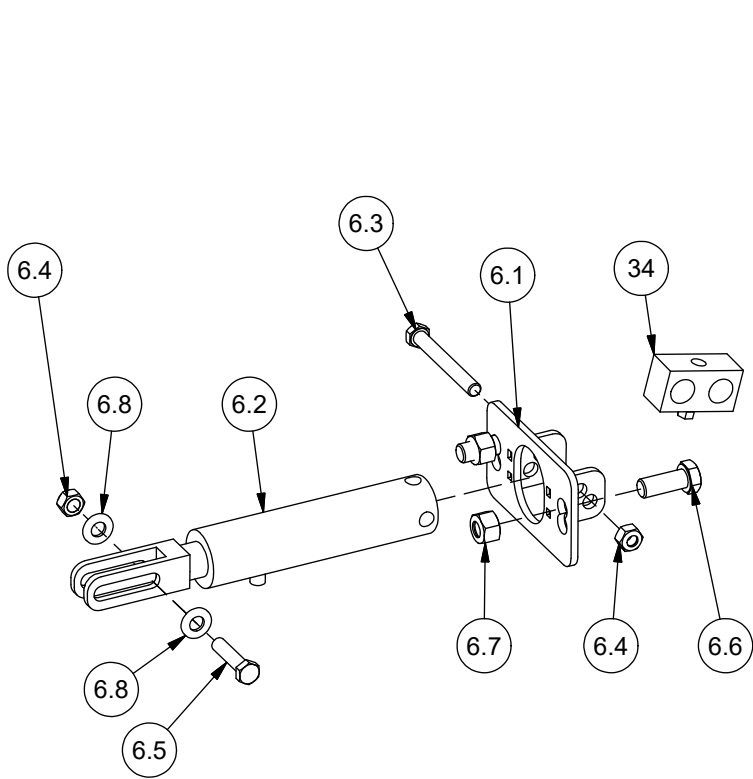


24 - FREIN HYDRAULIQUE / HYDRAULIC BRAKE (2/3)



ITEM	QT	PART/PIECE	ENGLISH DESCRIPTION	DESCRIPTION FRANCAISE	NOTE
1	2	234118	ACCUMULATOR FIXING BRACKET	BRACKET DE SRAAGE DE L'ACCUMULATEUR	
2	1	470134	ACCUMULATOR	ACCUMULATEUR	
3	1	451174	6 M.JIC - 12 M.ORB	6 M.JIC - 12 M.ORB	
4	2	501032	HEX NYLON LOCKNUT GR5 3/8-16 Z	ÉCROU NYLON IND HEX GR5 3/8-16 Z	
5	2	500114	HEX BOLT GR5 3/8-16 X 7	BOULON HEX GR5 3/8-16 X 7	
6.1	2	234107	BRAKE OPTION PLATE	FERRURE	
6.2	2	467345	HYDRAULIC CYLINDER	CYLINDRE HYDRAULIQUE	
6.3	2	506103	HEX. BOLT M12 X 1.75 X 100mm CL8.8	BOULON HEX. M12 X 1.75 X 100mm CL8.8	
6.4	4	506040	NYLON NUT M12 X 1.75	ECROU NYLON M12 X 1.75	
6.5	2	506095	HEX. BOLT M12 X 1.75 X 50mm CL8.8	BOULON HEX. M12 X 1.75 X 50mm CL8.8	
6.6	4	506012	HEX. BOLT M16 X 2 X 40mm CL8.8	BOULON HEX. M16 X 2 X 40mm CL8.8	
6.7	4	506037	NYLON NUT M16 X 2	ECROU NYLON M16 X 2	
6.8	4	502006	FLAT WASHER 1/2 Z-SAE	RONDELLE PLATE 1/2 Z-SAE	
7.1	2	234107	BRAKE OPTION PLATE	FERRURE	
7.2	2	467344	HYDRAULIC CYLINDER	CYLINDRE HYDRAULIQUE	
7.3	4	506037	NYLON NUT M16 X 2	ECROU NYLON M16 X 2	
7.4	4	506040	NYLON NUT M12 X 1.75	ECROU NYLON M12 X 1.75	
7.5	4	506012	HEX. BOLT M16 X 2 X 40mm CL8.8	BOULON HEX. M16 X 2 X 40mm CL8.8	
7.6	2	506095	HEX. BOLT M12 X 1.75 X 50mm CL8.8	BOULON HEX. M12 X 1.75 X 50mm CL8.8	
7.7	2	506103	HEX. BOLT M12 X 1.75 X 100mm CL8.8	BOULON HEX. M12 X 1.75 X 100mm CL8.8	
9	1	451359	82505-6-6 ADAP. MALE JIC/MALE BSPP	82505-6-6 ADAP. MALE JIC/MALE BSPP	
10	2	506051	NYLON NUT M8 X 1.25	ECROU NYLON M8 X 1.25	
11	1	452506	BRAKE QUICK COUPLING	RACCORD RAPIDE POUR FREIN	
12	1	Viens avec 452506	VF 3-8 GAS F CAP	BOUCHON DE VF 3-8 GAS F	
13	1	452000	1/2 QUICK COUPLER F	RACCORD RAPIDE 1/2 M	
14	1	452001	QUICK COUPLER 1/2 F	RACCORD RAPIDE 1/2 F	
15	1	322630	HOSE CLAMP	SUPPORT DE HOSE	
16	2	506122	HEX. BOLT M8 X 1.25 X 85mm CL8.8	BOULON HEX. M8 X 1.25 X 85mm CL8.8	
17	1	506120	HEX SOCKET HEAD CAP SCREW M5 X 0.8 X 30	VIS HEX CREUX TÊTE CYLINDRIQUE M5 X 0.8 X 30	
18	1	506048	NYLON NUT M4	ECROU NYLON M4	
19	1	325218	STEEL CABLE ASSEMBLY HOOK AND PIN	CABLE D'ACIER ASSEMBLÉ CROCHET ET GOUPILLE	
20.1	2	451173	6 M.JIC - 10 M.ORB	6 M.JIC - 10 M.ORB	
20.2	1	465069	BRAKE BREAKAWAY VALVE	VALVE DE RUPTURE FREIN	
20.3	1	451262	6 M.JIC - 10 M.ORB 90°	6 M.JIC - 10 M.ORB 90°	
21	2	506039	NYLON NUT M10 X 1.5	ECROU NYLON M10 X 1.5	
22	2	506009-3	HEX. BOLT M10 X 1.5 X 35mm CL8.8	BOULON HEX. M10 X 1.5 X 35mm CL8.8	
34	1	470143	HOSE SUPPORT	SUPPORT A BOYAU	

24 - FREIN HYDRAULIQUE / HYDRAULIC BRAKE (3/3)

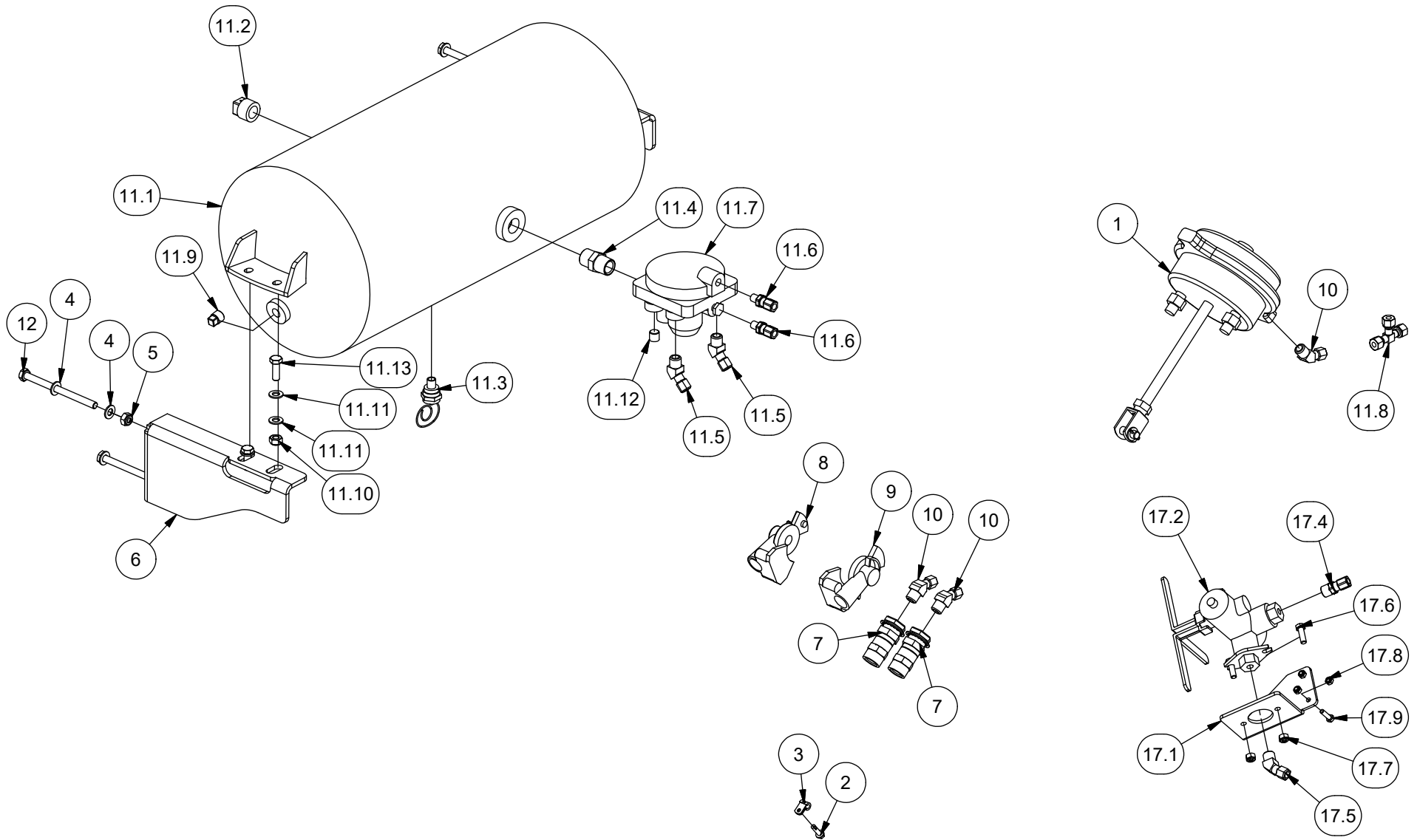


24 - FREIN HYDRAULIQUE / HYDRAULIC BRAKE (3/3)



ITEM	QT	PART/PIECE	ENGLISH DESCRIPTION	DESCRIPTION FRANCAISE	NOTE
1	2	234118	ACCUMULATOR FIXING BRACKET	BRACKET DE SRAAGE DE L'ACCUMULATEUR	
2	1	470134	ACCUMULATOR	ACCUMULATEUR	
3	1	451174	6 M.JIC - 12 M.ORB	6 M.JIC - 12 M.ORB	
4	2	501032	HEX NYLON LOCKNUT GR5 3/8-16 Z	ÉCROU NYLON IND HEX GR5 3/8-16 Z	
5	2	500114	HEX BOLT GR5 3/8-16 X 7	BOULON HEX GR5 3/8-16 X 7	
6.1	2	234107	BRAKE OPTION PLATE	FERRURE	
6.2	2	467345	HYDRAULIC CYLINDER	CYLINDRE HYDRAULIQUE	
6.3	2	506103	HEX. BOLT M12 X 1.75 X 100mm CL8.8	BOULON HEX. M12 X 1.75 X 100mm CL8.8	
6.4	4	506040	NYLON NUT M12 X 1.75	ECROU NYLON M12 X 1.75	
6.5	2	506095	HEX. BOLT M12 X 1.75 X 50mm CL8.8	BOULON HEX. M12 X 1.75 X 50mm CL8.8	
6.6	4	506012	HEX. BOLT M16 X 2 X 40mm CL8.8	BOULON HEX. M16 X 2 X 40mm CL8.8	
6.7	4	506037	NYLON NUT M16 X 2	ECROU NYLON M16 X 2	
6.8	4	502006	FLAT WASHER 1/2 Z-SAE	RONDELLE PLATE 1/2 Z-SAE	
7.1	2	234107	BRAKE OPTION PLATE	FERRURE	
7.2	2	467344	HYDRAULIC CYLINDER	CYLINDRE HYDRAULIQUE	
7.3	4	506037	NYLON NUT M16 X 2	ECROU NYLON M16 X 2	
7.4	4	506040	NYLON NUT M12 X 1.75	ECROU NYLON M12 X 1.75	
7.5	4	506012	HEX. BOLT M16 X 2 X 40mm CL8.8	BOULON HEX. M16 X 2 X 40mm CL8.8	
7.6	2	506095	HEX. BOLT M12 X 1.75 X 50mm CL8.8	BOULON HEX. M12 X 1.75 X 50mm CL8.8	
7.7	2	506103	HEX. BOLT M12 X 1.75 X 100mm CL8.8	BOULON HEX. M12 X 1.75 X 100mm CL8.8	
9	1	451359	82505-6-6 ADAP. MALE JIC/MALE BSPP	82505-6-6 ADAP. MALE JIC/MALE BSPP	
10	2	506051	NYLON NUT M8 X 1.25	ECROU NYLON M8 X 1.25	
11	1	452506	BRAKE QUICK COUPLING	RACCORD RAPIDE POUR FREIN	
12	1	Viens avec 452506	VF 3-8 GAS F CAP	BOUCHON DE VF 3-8 GAS F	
13	1	452000	1/2 QUICK COUPLER F	RACCORD RAPIDE 1/2 M	
14	1	452001	QUICK COUPLER 1/2 F	RACCORD RAPIDE 1/2 F	
15	1	322630	HOSE CLAMP	SUPPORT DE HOSE	
16	2	506122	HEX. BOLT M8 X 1.25 X 85mm CL8.8	BOULON HEX. M8 X 1.25 X 85mm CL8.8	
17	1	506120	HEX SOCKET HEAD CAP SCREW M5 X 0.8 X 30	VIS HEX CREUX TÊTE CYLINDRIQUE M5 X 0.8 X 30	
18	1	506048	NYLON NUT M4	ECROU NYLON M4	
19	1	325218	STEEL CABLE ASSEMBLY HOOK AND PIN	CABLE D'ACIER ASSEMBLÉ CROCHET ET GOUPILLE	
20.1	2	451173	6 M.JIC - 10 M.ORB	6 M.JIC - 10 M.ORB	
20.2	1	465069	BRAKE BREAKAWAY VALVE	VALVE DE RUPTURE FREIN	
20.3	1	451262	6 M.JIC - 10 M.ORB 90°	6 M.JIC - 10 M.ORB 90°	
21	2	506039	NYLON NUT M10 X 1.5	ECROU NYLON M10 X 1.5	
22	2	506009-3	HEX. BOLT M10 X 1.5 X 35mm CL8.8	BOULON HEX. M10 X 1.5 X 35mm CL8.8	
34	1	470143	HOSE SUPPORT	SUPPORT A BOYAU	

25 - FREIN À AIR / AIR BRAKE

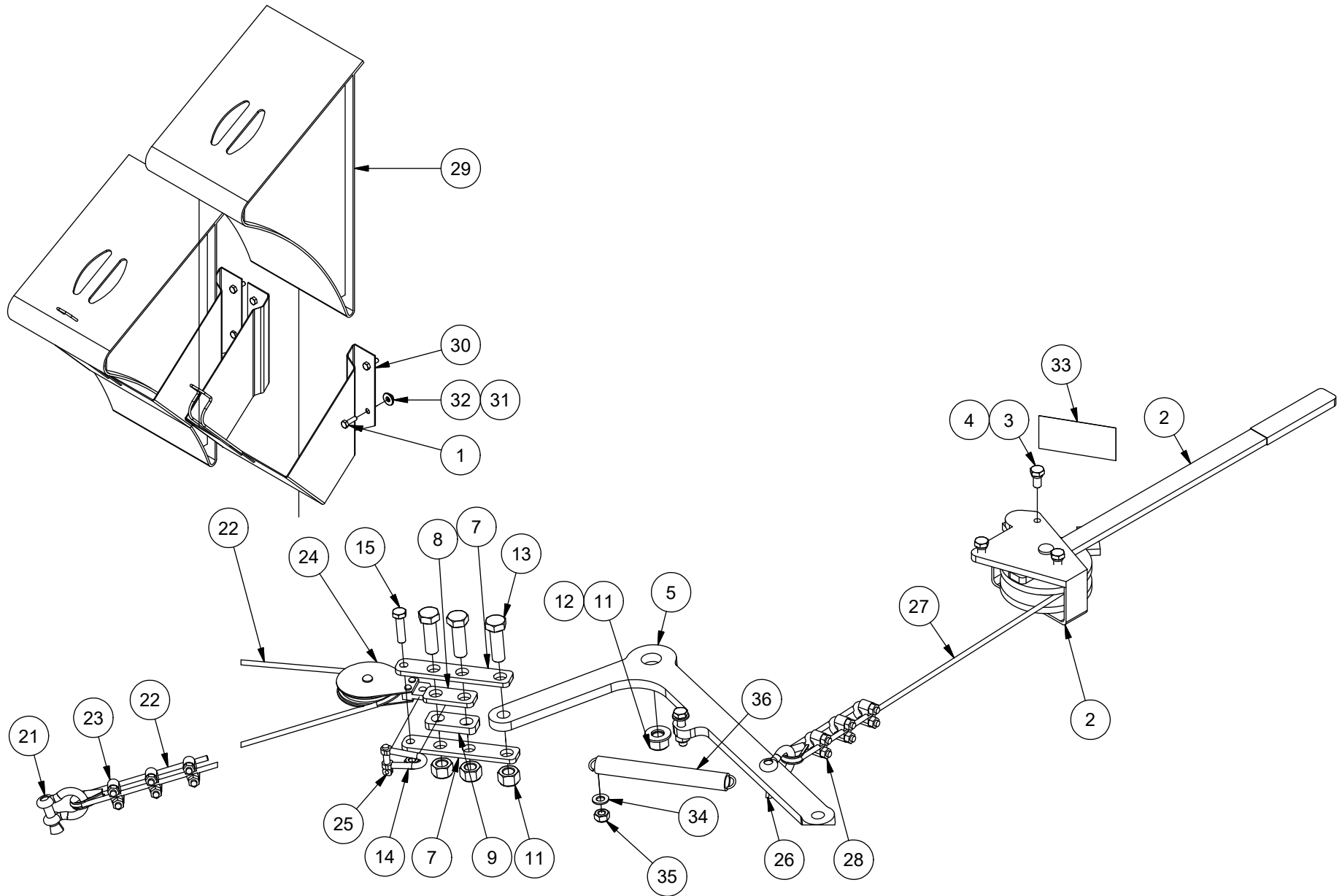


25 - FREIN À AIR / AIR BRAKE



ITEM	QT	PART/PIECE	ENGLISH DESCRIPTION	DESCRIPTION FRANCAISE	NOTE
1	4	325064	AIR BRAKE BOOSTER	AMPLIFICATEUR ASSEMBÉ FREIN	
2	1	507040	SELF-DRILLING SCREW	VIS AUTO-PERCEUSE	
3	1	320068-1	CLAMP	SERRE CABLE	
4	8	502019	FLAT WASHER M10 Z	RONDELLE PLATE M10 Z	
5	4	506039	NYLON NUT M10 X 1.5	ECROU NYLON M10 X 1.5	
6	1	079-FRM-142	SUPPORT	SUPPORT	
7	2	325073	AIR FITTING	ADAPTEUR À AIR	
8	1	325067	RED CONNECTOR	CONNECTEUR ROUGE	
9	1	325066	BLUE CONNECTOR	CONNECTEUR BLEU	
10	6	325072	AIR FITTING	ADAPTEUR À AIR	
11.1	1	325075	AIR TANK	RÉSERVOIR À AIR	
11.2	1	450074	PLUG 3/4	BOUCHON 3/4	
11.3	1	325079	DRAIN VALVE	SOUPAPE DE PURGE	
11.4	1	450011	M NPT 12 - M NPT 12	M NPT 12 - M NPT 12	
11.5	2	325072	AIR FITTING	ADAPTEUR À AIR	
11.6	2	325076	AIR FITTING	ADAPTEUR À AIR	
11.7	1	325065	RELAY VALVE	VALVE RELAIS	
11.8	2	325069	AIR FITTING	ADAPTEUR À AIR	
11.9	3	450072	PLUG 3/8	BOUCHON 3/8	
11.10	4	506039	NYLON NUT M10 X 1.5	ECROU NYLON M10 X 1.5	
11.11	8	502019	FLAT WASHER M10 Z	RONDELLE PLATE M10 Z	
11.12	2	450063	HYDRAULIC FITTING	ADAPTEUR HYDRAULIQUE	
11.13	4	506009-2	HEX. BOLT M10 X 1.5 X 30mm CL8.8	BOULON HEX. M10 X 1.5 X 30mm CL8.8	
12	4	506066	HEX BOLT M10 X 1,5 - 140 CL8.8 Z	BOULON HEX M10 X 1,5 - 140 CL8.8 Z	
17.1	1	234802	VALVE SUPPORT	SUPPORT DE VALVE	
17.2	1	325163	VALVE MANUEL DE CHARGEMENT	MANUAL LOAD VALVE	
17.4	1	325070	AIR FITTING	ADAPTEUR À AIR	
17.5	1	325072	AIR FITTING	ADAPTEUR À AIR	
17.6	2	506001	HEX. BOLT M8 X 1.25 X 25mm CL8.8	BOULON HEX. M8 X 1.25 X 25mm CL8.8	
17.7	2	506051	NYLON NUT M8 X 1.25	ECROU NYLON M8 X 1.25	
17.8	3	506050	HEX NUT M6 X 1	ECROU NYLON M6 X 1	
17.9	3	506003	HEX. BOLT M6 X 1 X 25mm CL8.8	BOULON HEX. M6 X 1 X 25mm CL8.8	

26 - FREIN À MAIN / HAND BRAKE

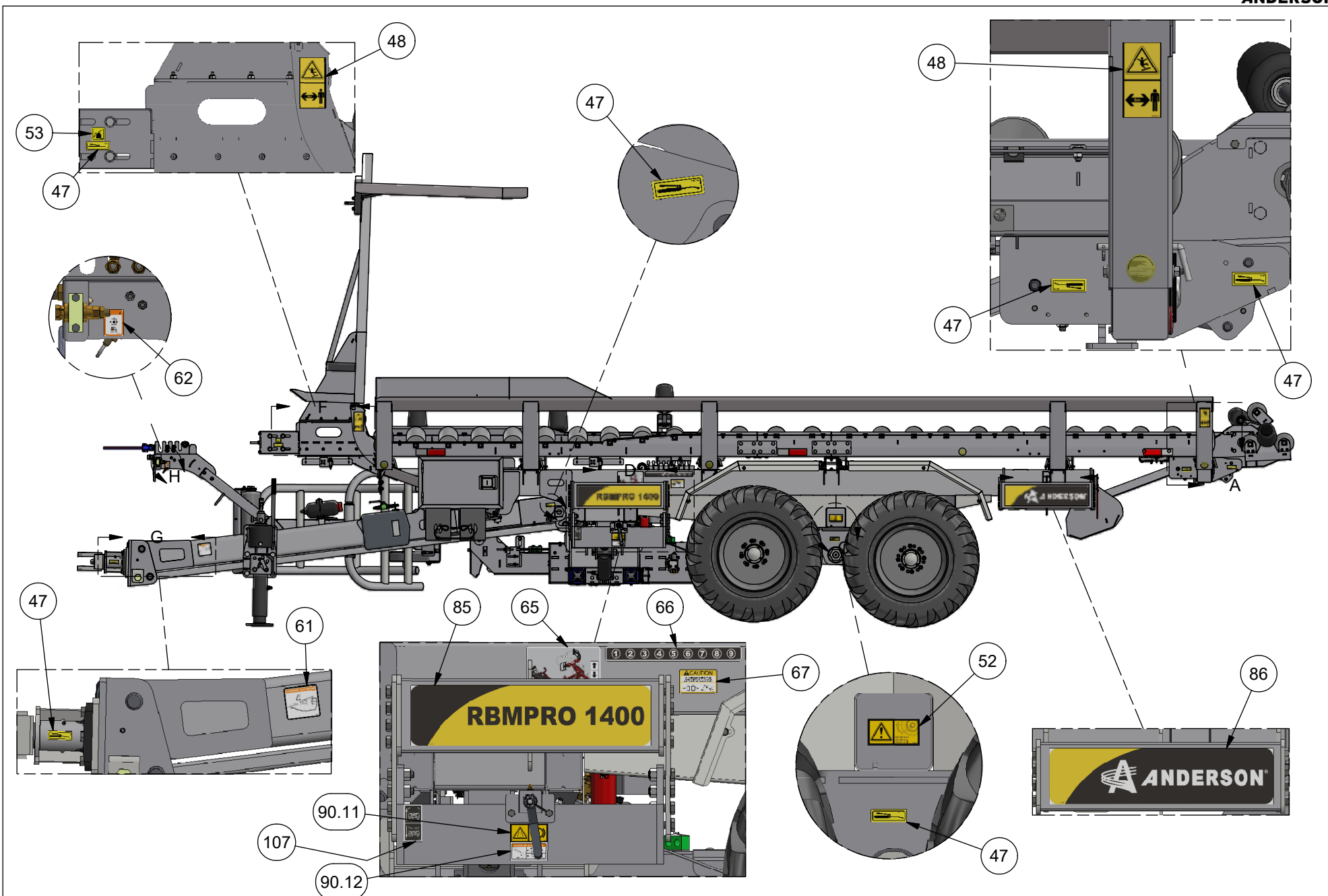


26 - FREIN À MAIN / HAND BRAKE



ITEM	QT	PART/PIECE	ENGLISH DESCRIPTION	DESCRIPTION FRANCAISE	NOTE
1	8	506124	HEX. BOLT M6 X 1 X 20mm CL8.8	BOULON HEX. M6 X 1 X 20mm CL8.8	
2	1	325162	HAND BRAKE	FREIN À MAIN	
3	3	506009	HEX. BOLT M10 X 1.5 X 20mm CL8.8	BOULON HEX. M10 X 1.5 X 20mm CL8.8	
4	3	502045	LOCK WASHER 3/8	RONDELLE DE BLOCAGE 3/8	
5	1	079-FRM-219	HAND BRAKE LEVER	LEVIER DU FREIN A MAIN	
7	2	245177	LINK	PLAQUE DE LIEN	
8	1	245237	SPACER 1/4" THICK FOR HAND BRAKE LEVER	ESPACEUR 1/4" FREIN A MAIN	
9	1	245238	SPACER 3/8 THICK FOR HAND BRAKE	ESPACEUR 3/8 POUR FREIN A MAIN	
11	4	506037	NYLON NUT M16 X 2	ECROU NYLON M16 X 2	
12	1	502008-1	FLAT WASHER 5/8 Z-SAE	RONDELLE PLATE 5/8 Z-SAE	
13	3	506076	HEX. BOLT M16 X 2 X 50mm CL8.8	BOULON HEX. M16 X 2 X 50mm CL8.8	
14	2	506039	NYLON NUT M10 X 1.5	ECROU NYLON M10 X 1.5	
15	1	506009-4	HEX. BOLT M10 X 1.5 X 35mm CL8.8	BOULON HEX. M10 X 1.5 X 35mm CL8.8	
21	2	302511	ANCHOR SHACKLE 3/8" HOT GALV.	MANILLE D'ANCRAGE 3/8" GALV. À CHAUD	
22	1	079-FRM-199	LONG CABLE HAND BRAKE RBM	CABLE LONG FREIN À MAIN RBM	
23	2	302506	ROPE CLIPS AND THIMBLES (WIRE 1/4")	ENSEMBLE D'ATTACHES POUR CÂBLE 1/4"	
24	1	325165	PULLEY	POULIE	
25	1	302516	TWISTED SHACKLE 5/16	MANILLE 5/16 TOURNÉ 90 DEGRÉS	
26	1	302511	ANCHOR SHACKLE 3/8" HOT GALV.	MANILLE D'ANCRAGE 3/8" GALV. À CHAUD	
27	1	079-FRM-200	SHORT CABLE HAND BRAKE RBM	CABLE COURT FREIN À MAIN RBM	
28	1	302506	ROPE CLIPS AND THIMBLES (WIRE 1/4")	ENSEMBLE D'ATTACHES POUR CÂBLE 1/4"	
29	2	325160	WHEEL SHOCK	CALE DE ROUE	
30	2	325161	WHEEL SHOCK HOLDER	SUPPORT CALE DE ROUE	
31	8	502002	FLAT WASHER 1/4 Z	RONDELLE PLATE 1/4 Z	
32	8	506050	HEX NUT M6 X 1	ECROU NYLON M6 X 1	
33	1	404199	CAUTION ROAD BRAKE STICKER	DECALQUE ATTENTION FREIN-ROUTE	
34	1	502019	FLAT WASHER M10 Z	RONDELLE PLATE M10 Z	
35	1	506039	NYLON NUT M10 X 1.5	ECROU NYLON M10 X 1.5	
36	1	304047	SPRING	RESSORT	

27 - DÉCALQUES - DECALS



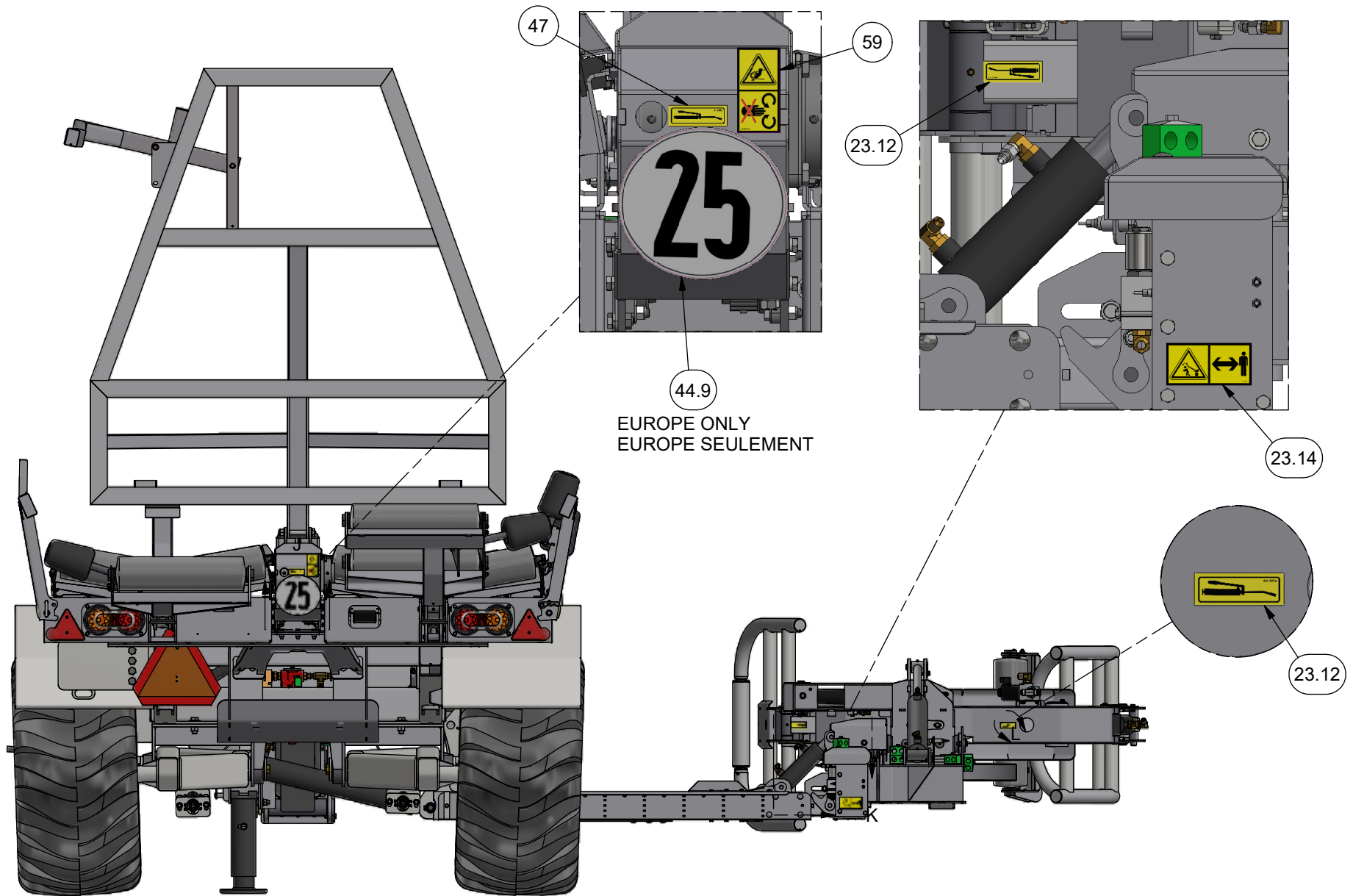
27 - DÉCALQUES - DECALS



ANDERSON

ITEM	QT	PART/PIECE	ENGLISH DESCRIPTION	DESCRIPTION FRANCAISE	NOTE
47	22	404002	LUBRICATION STICKER	DECALQUE GRAISSAGE	
48	4	404049-1	CHECK OUT THE FOREDECK STICKER	DECALQUE ATTENTION PONT ROULANT	
52	2	404042-3	CHECK WHEEL NUTS STICKER	DECALQUE VÉRIFIER ÉCROUS DE ROUE	
53	2	404040	OIL CHANGE STICKER	DECALQUE CHANGEMENT D'HUILE	
61	1	404058	CHAIN WARNING DECAL	DECALQUE ATTENTION CHAINE	
62	1	407006	STICKER3000PSI MAX	DECALQUE 3000PSI MAX	
65	1	404333	STICKER RBMPRO 9 ARMS VALVE (2/2)	DECALQUE RBMPRO VALVE 9 BRAS (2/2)	
66	1	404332	STICKER RBMPRO 9 ARMS VALVE (1/2)	DECALQUE RBMPRO VALVE 9 BRAS (1/2)	
67	1	407018	CAUTION WELDING STICKER	DECALQUE ATTENTION SOUDURE	
85	1	404354	DECAL	DECALQUE	
86	1	404355	DECAL	DECALQUE	
90.11	1	404199	CAUTION ROAD BRAKE STICKER	DECALQUE ATTENTION FREIN-ROUTE	
90.12	1	404365	CAUTION UNSCREW PARKING BRAKE	DECALQUE DEVISSER FREIN PARC.	
107	1	404366	CAUTION LOAD. SECURITY SYST. OR CONVEYOR	DECALQUE SYST. CONTENTION OU CONVOYEUR	

27 - DÉCALQUES - DECALS



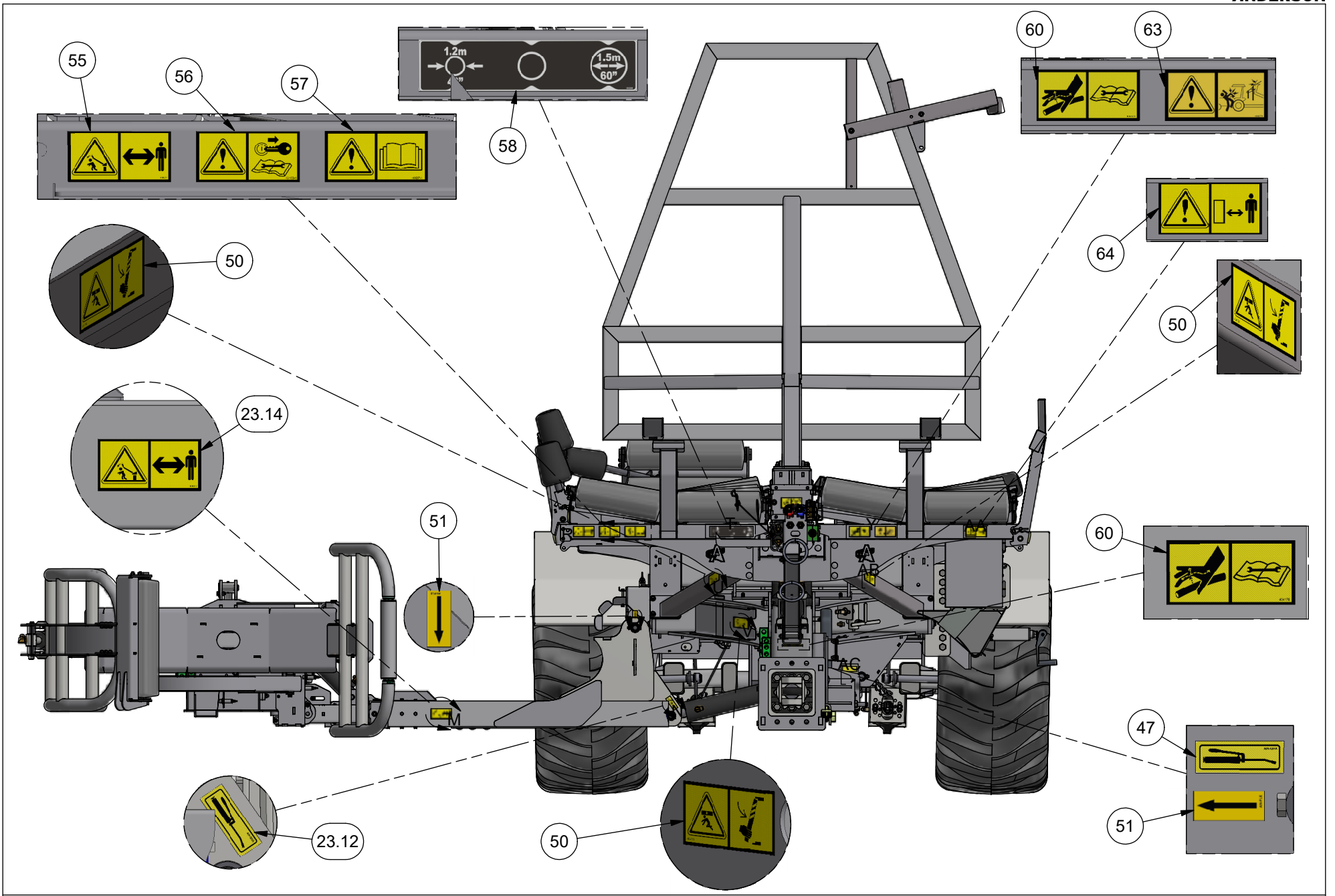
27 - DÉCALQUES - DECALS



ANDERSON

ITEM	QT	PART/PIECE	ENGLISH DESCRIPTION	DESCRIPTION FRANCAISE	NOTE
23.12	19	404002	LUBRICATION STICKER	DECALQUE GRAISSAGE	
23.14	2	404077	WARNING LOADING ARM STICKER	DECALQUE ATTENTION BRAS CHARGEMENT	
44.9	1	404183	25 KM/H STICKER	DECALQUE 25 KM/H	
47	22	404002	LUBRICATION STICKER	DECALQUE GRAISSAGE	
59	2	404051-1	CHAIN ENTRAINMENT	DECALQUE ENTRAINEMENT DE CHAINE	

27 - DÉCALQUES - DECALS



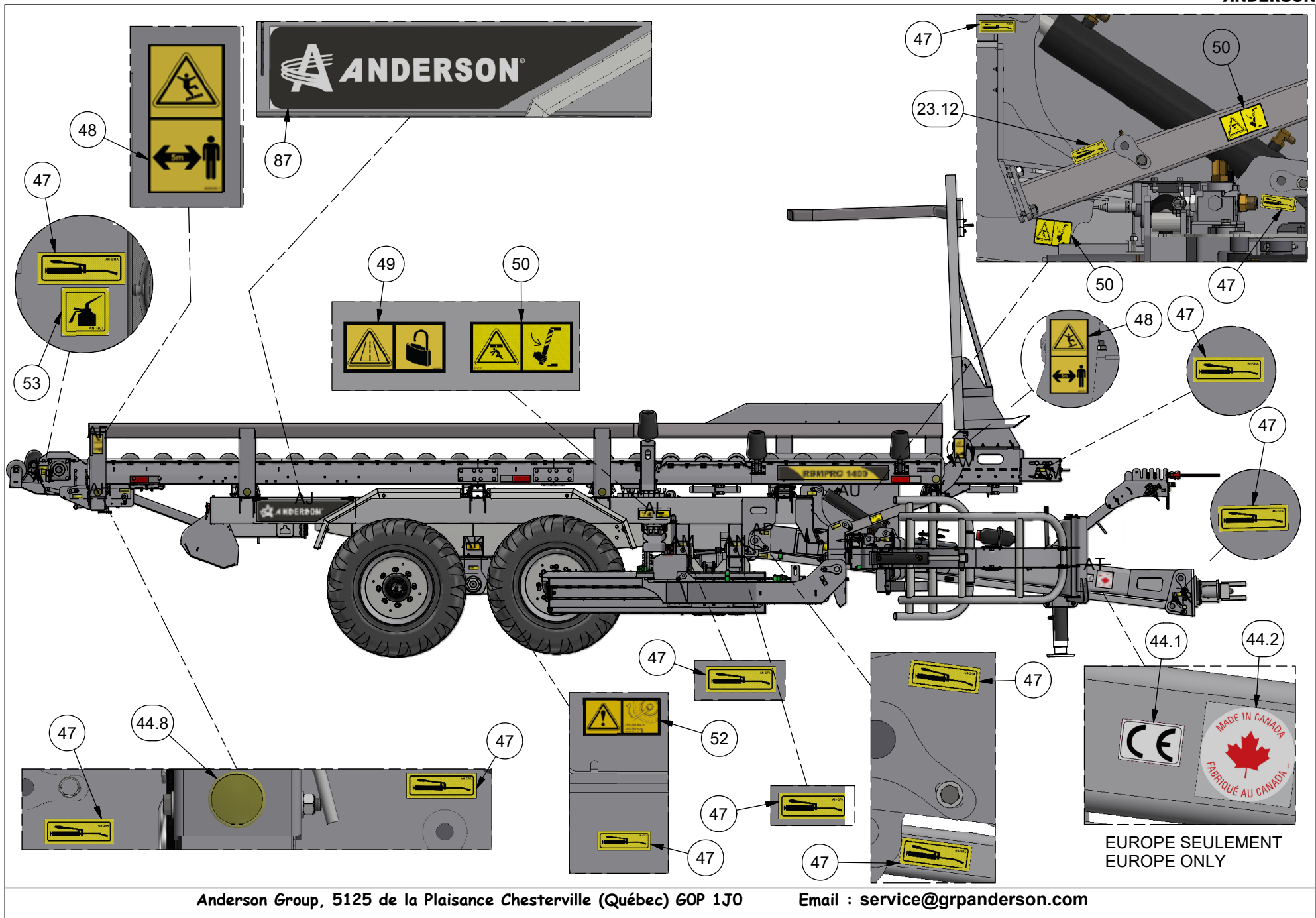
27 - DÉCALQUES - DECALS



ANDERSON

ITEM	QT	PART/PIECE	ENGLISH DESCRIPTION	DESCRIPTION FRANCAISE	NOTE
23.12	19	404002	LUBRICATION STICKER	DECALQUE GRAISSAGE	
23.14	2	404077	WARNING LOADING ARM STICKER	DECALQUE ATTENTION BRAS CHARGEMENT	
47	22	404002	LUBRICATION STICKER	DECALQUE GRAISSAGE	
50	4	404163	BE CAREFUL PUT SAFETY KICKSTAND STICKER	DECALQUE ATTENTION METTRE BEQUILLE	
51	4	404041	DIRECTION STICKER	DECALQUE DIRECTION	
55	1	404077	WARNING LOADING ARM STICKER	DECALQUE ATTENTION BRAS CHARGEMENT	
56	1	404158-1	STICKER STOP ENGINE FOR MAINTENANCE	DECALQUE ARRET MOTEUR ENTRETIEN	
57	1	404057-1	READ THE MANUAL STICKER	DECALQUE LIRE MANUEL	
58	1	404334	STICKER RBMPRO CONVEYORS POSITION	DECALQUE RBMPRO POSITION CONVOYEURS	
60	2	404170	REFERENCE TO MANUAL STICKER	DECALQUE REF MANUEL	
63	1	404279	BEWARE OF ELECTRICAL WIRE STICKER	DECALQUE ATTENTION AUX FILS ELECT	
64	1	404300	STICKER KEEP YOUR DISTANCE	DECALQUE GARDER DISTANCE	

27 - DÉCALQUES - DECALS



27 - DÉCALQUES - DECALS



ANDERSON

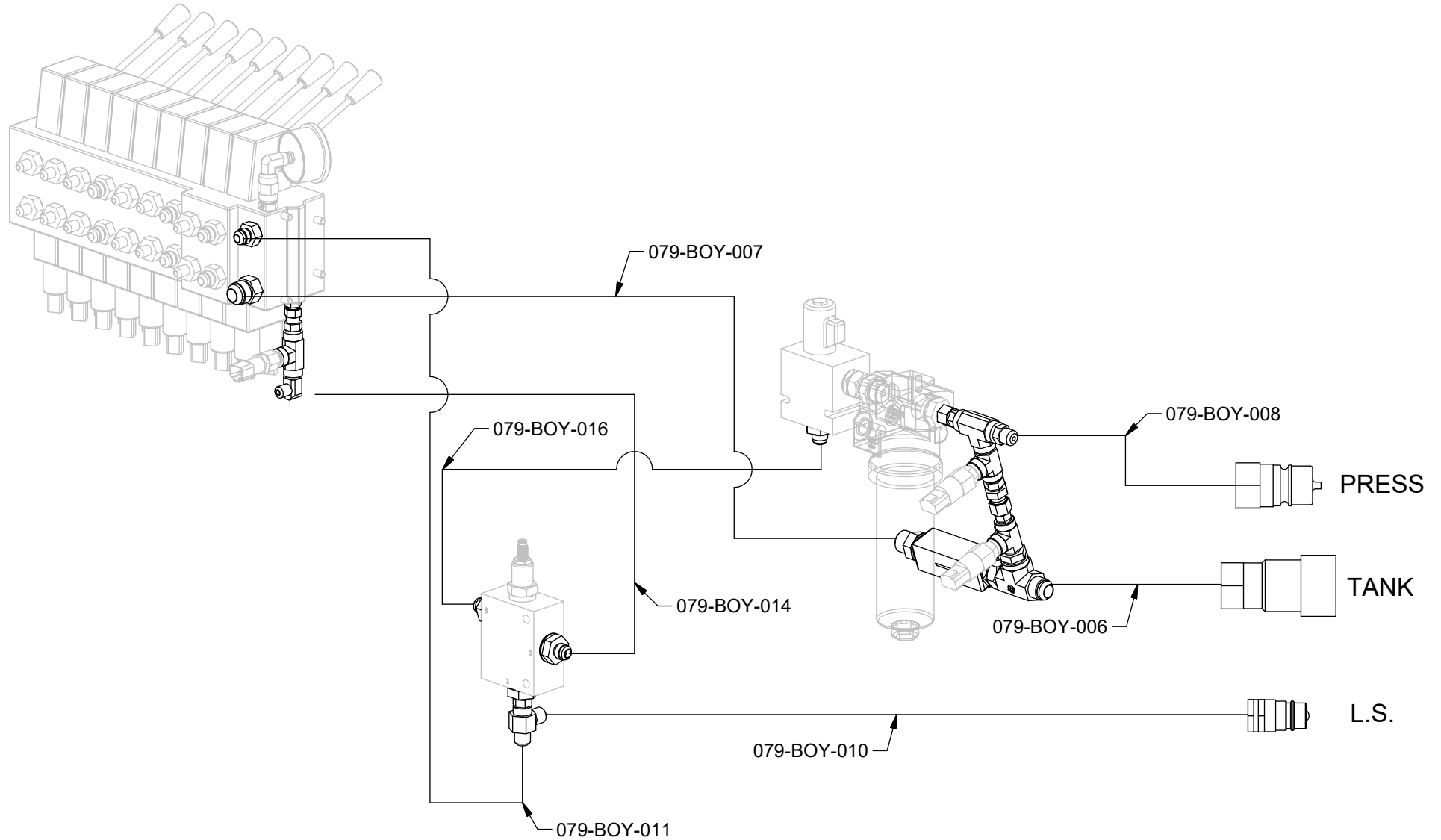
ITEM	QT	PART/PIECE	ENGLISH DESCRIPTION	DESCRIPTION FRANCAISE	NOTE
23.12	19	404002	LUBRICATION STICKER	DECALQUE GRAISSAGE	
44.1	1	404194	CE STICKER	DECALQUE CE	
44.2	1	404177	MADE IN CANADA STICKER	DECALQUE FABRIQUE AU CANADA	
44.8	1		ROAD LIGHT RBM (EUR)	LUMIERE DE ROUTE RBM (EUR)	
47	22	404002	LUBRICATION STICKER	DECALQUE GRAISSAGE	
48	4	404049-1	CHECK OUT THE FOREDECK STICKER	DECALQUE ATTENTION PONT ROULANT	
49	2	404065	WARNING LOCK ON ROAD	DÉCALQUE ATTENTION VERROUILLER SUR LA ROUTE	
50	4	404163	BE CAREFUL PUT SAFETY KICKSTAND STICKER	DECALQUE ATTENTION METTRE BEQUILLE	
52	2	404042-3	CHECK WHEEL NUTS STICKER	DECALQUE VÉRIFIER ÉCROUS DE ROUE	
53	2	404040	OIL CHANGE STICKER	DECALQUE CHANGEMENT D'HUILE	
87	1	404356	DECAL	DECALQUE	

28 - SCHÉMA HYDRAULIQUE / HYDRAULIC DIAGRAM

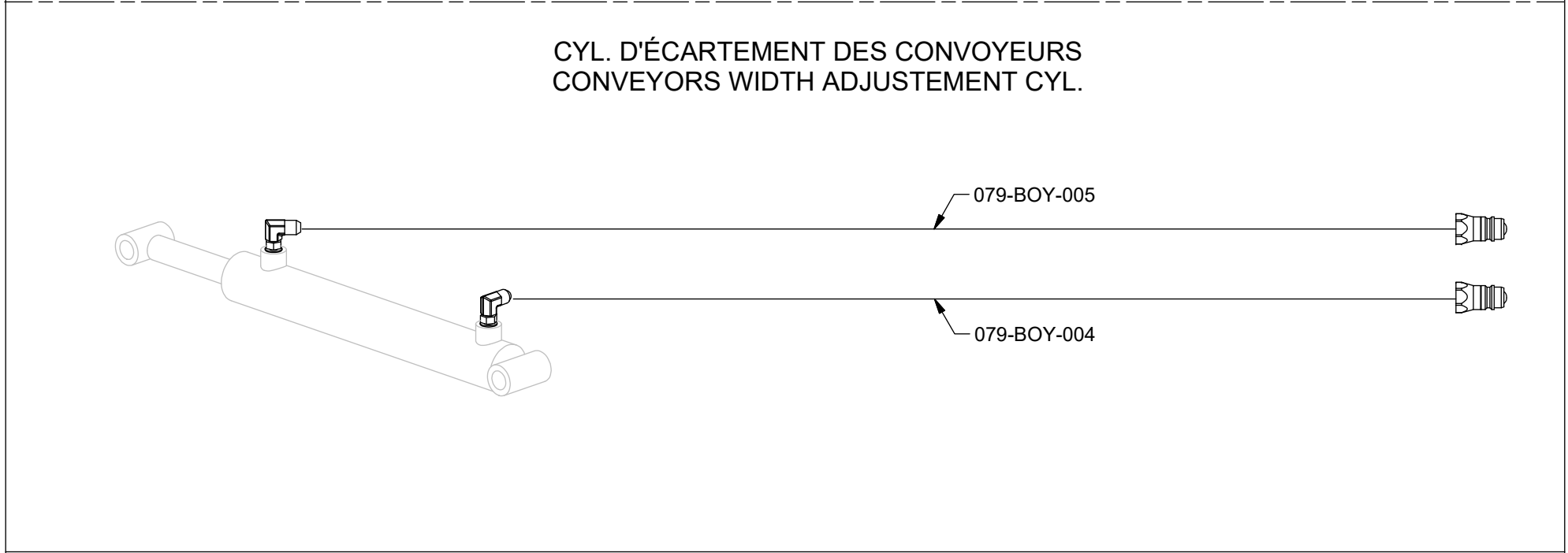
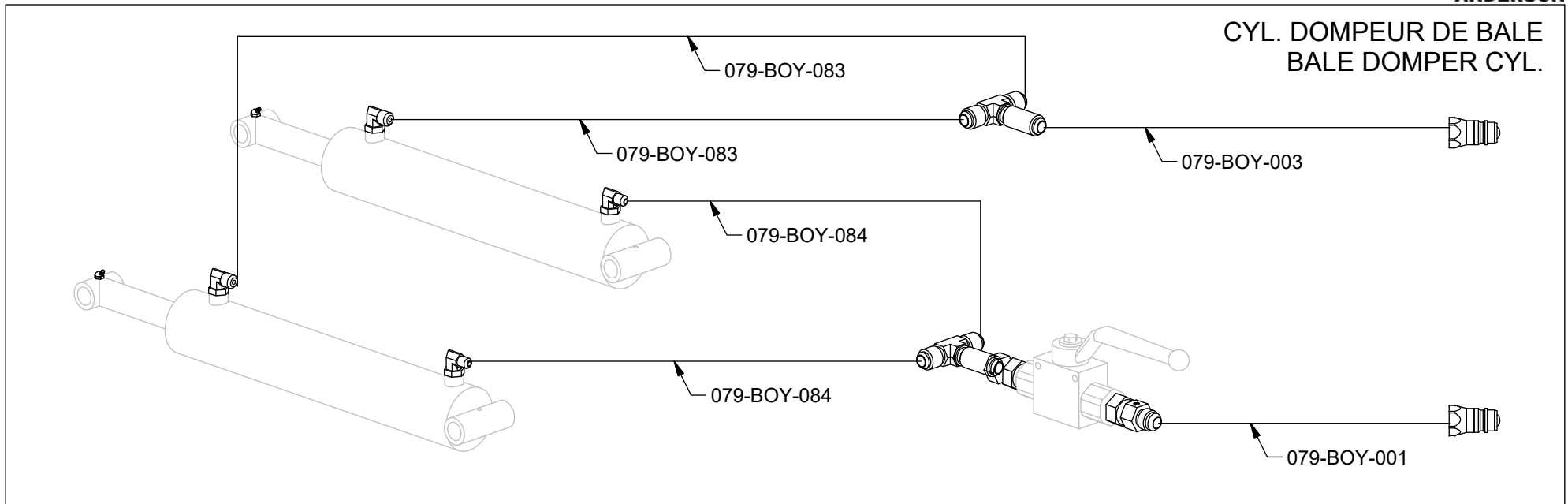


VALVE PRINCIPALE
MAIN VALVE

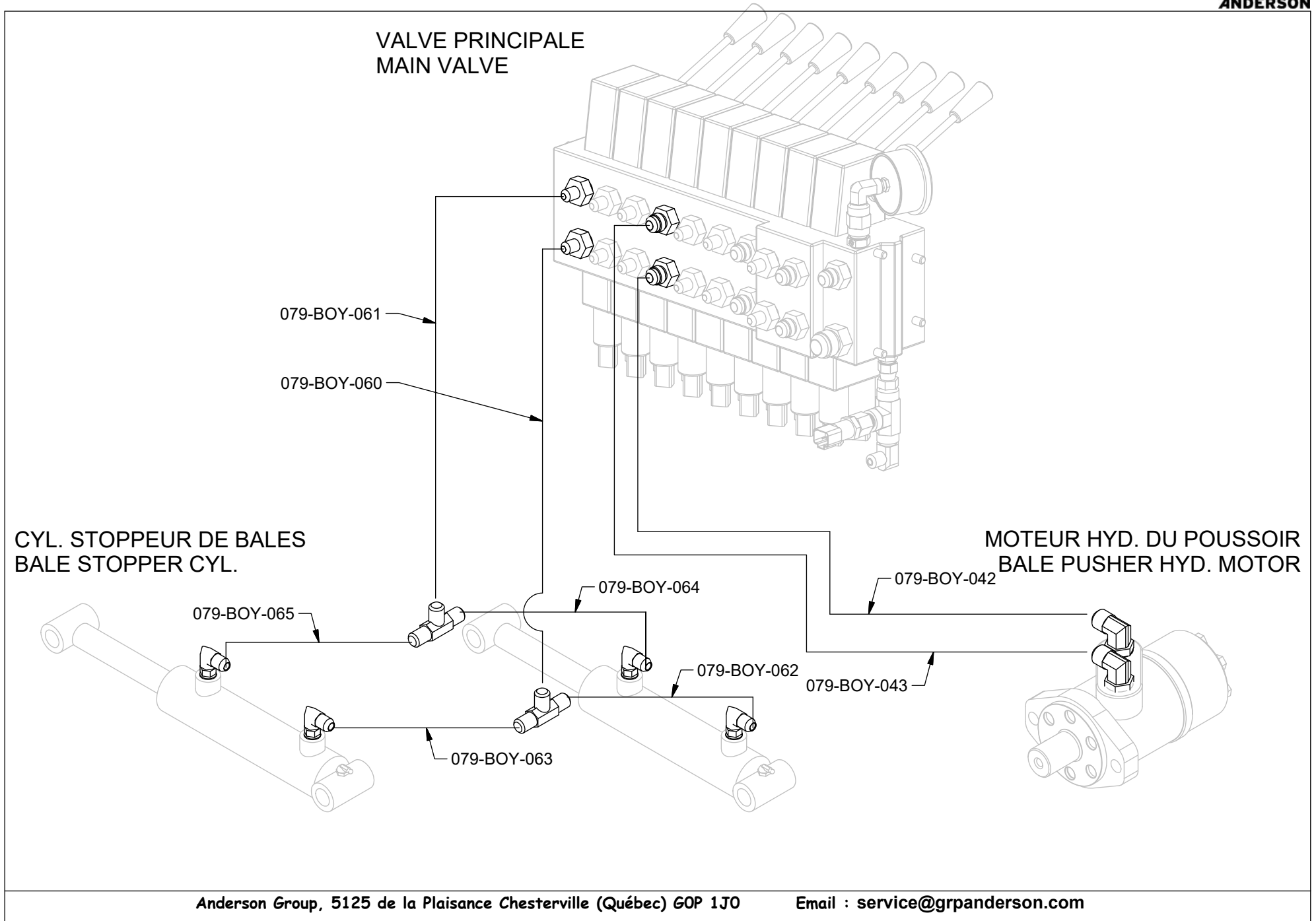
ALIMENTATION / VALVE SUPPLY



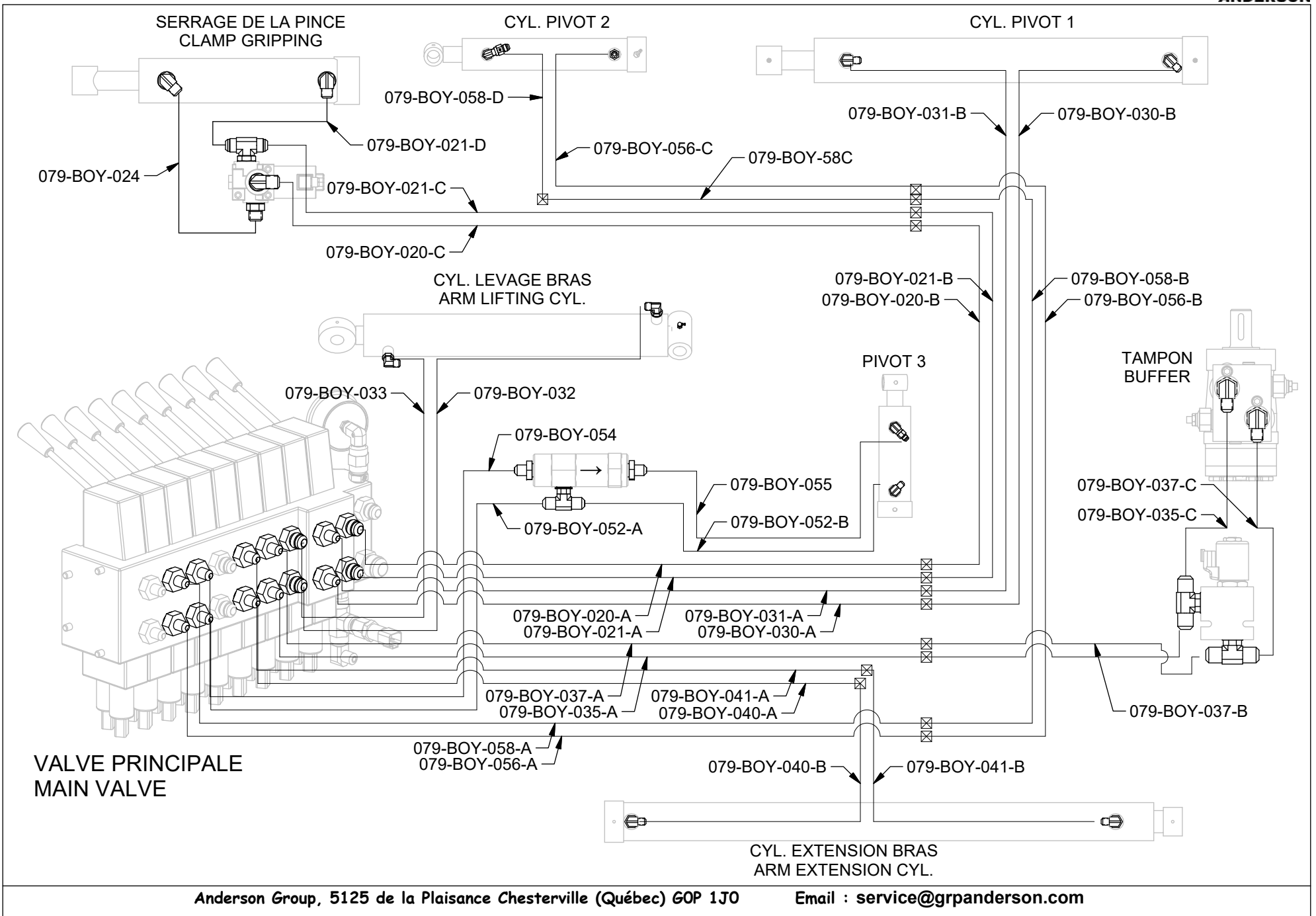
28 - SCHÉMA HYDRAULIQUE / HYDRAULIC DIAGRAM



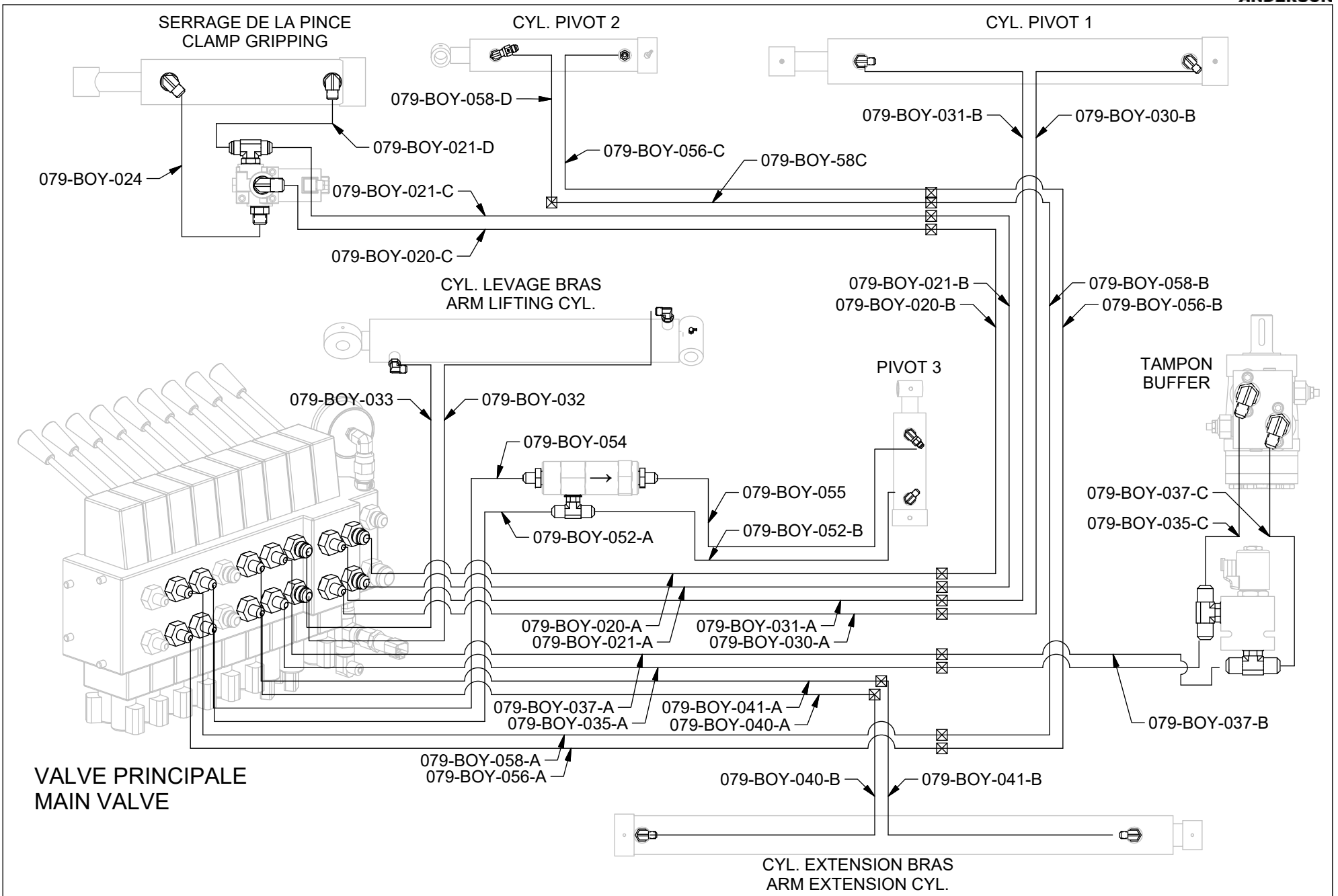
28 - SCHÉMA HYDRAULIQUE / HYDRAULIC DIAGRAM



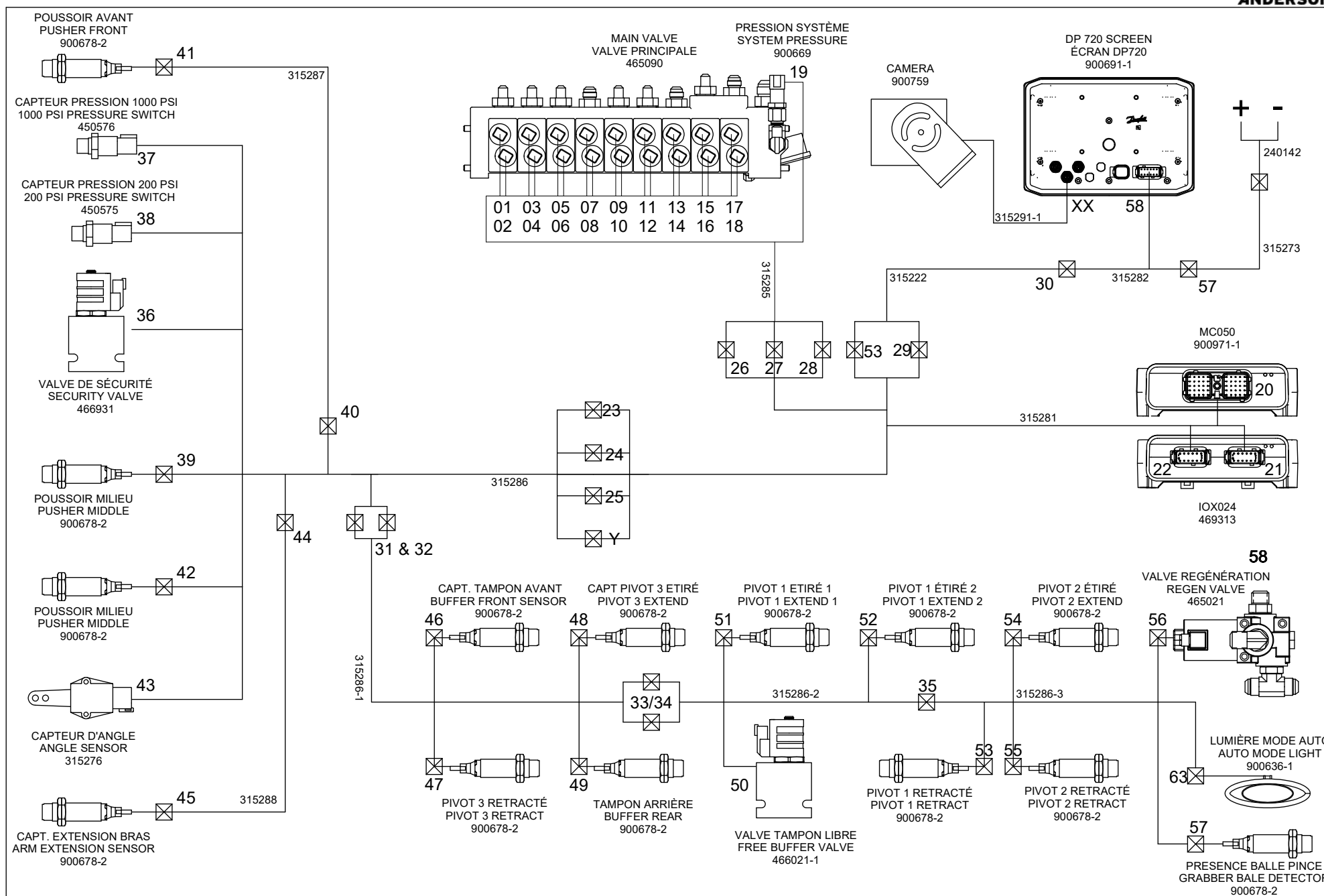
28 - SCHÉMA HYDRAULIQUE / HYDRAULIC DIAGRAM



28 - SCHÉMA HYDRAULIQUE / HYDRAULIC DIAGRAM



29 - DIAGRAMME ÉLECTRIQUE / ELECTRIC DIAGRAM



30 -DIAGRAMME FREINS A AIR / AIR BRAKES DIAGRAM



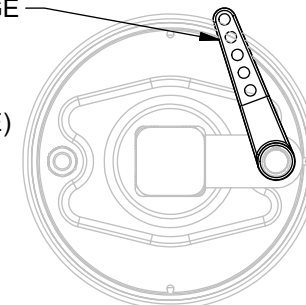
VALVE CONTROLE CHARGEMENT
MANUEL / MANUAL CHARGING
CONTROL VALVE

POSITION SUR LEVIER DE FREINAGE
POSITION ON BRAKING LEVER

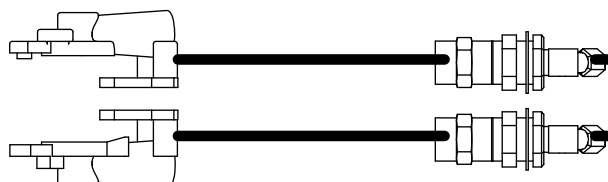
- RBM1400/RBM2000 - 175mm (4)

FREIN DE STATIONNEMENT (CABLE)
PARKING BRAKE (CABLE)

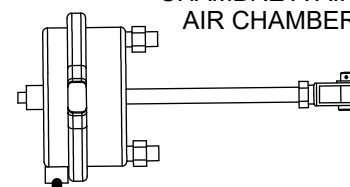
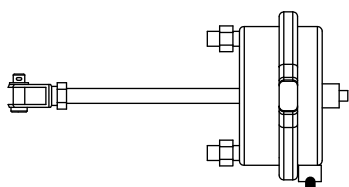
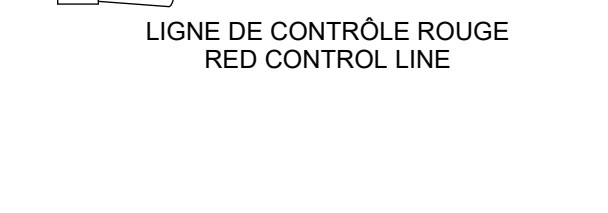
- 200mm (5)



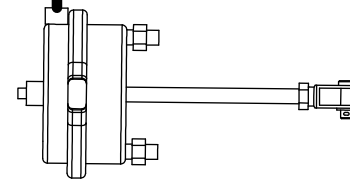
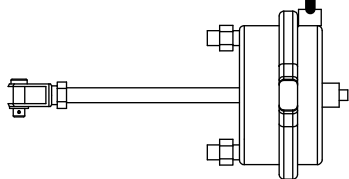
LIGNE DE CONTRÔLE BLEUE
BLUE CONTROL LINE



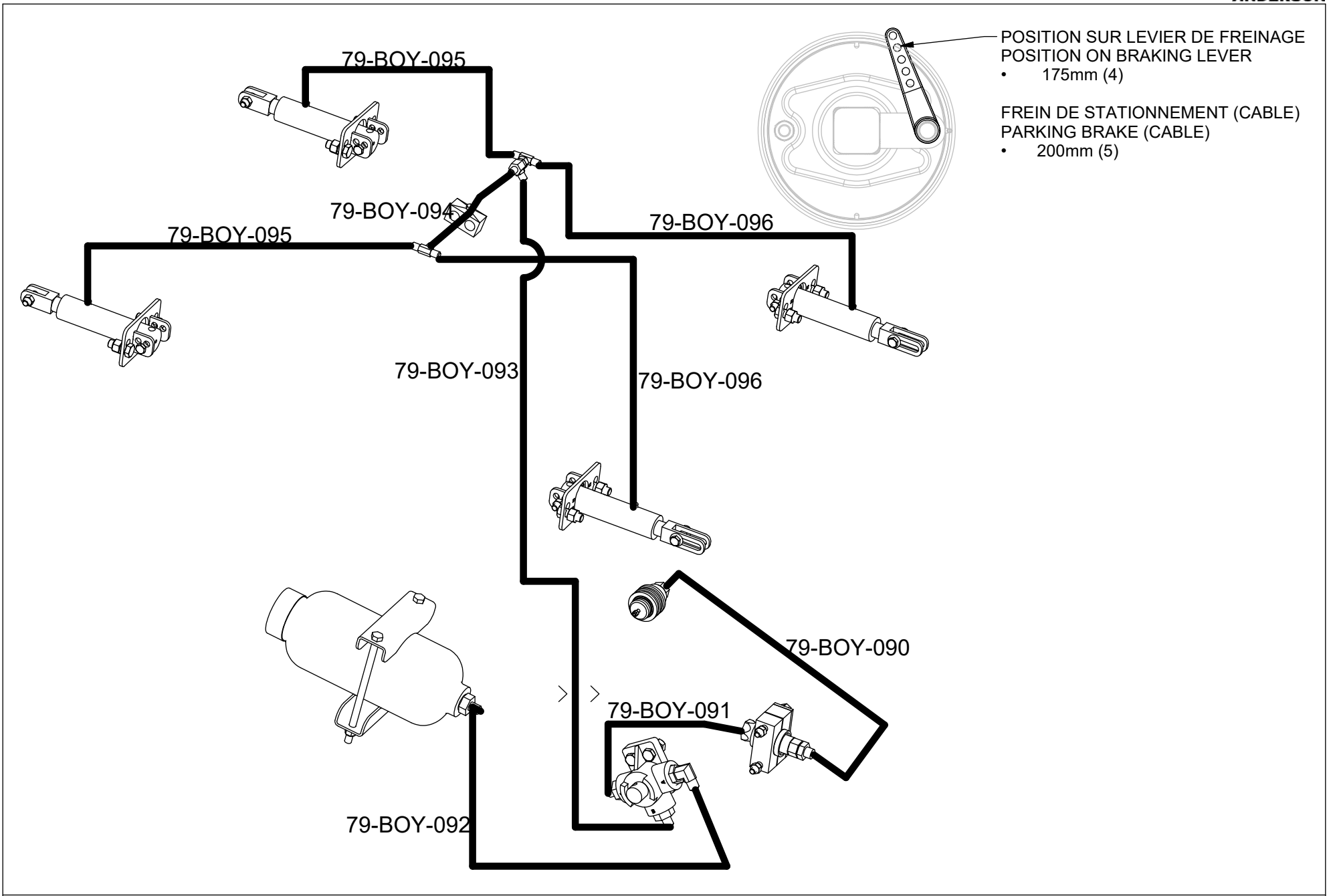
LIGNE DE CONTRÔLE ROUGE
RED CONTROL LINE



CHAMBRE À AIR
AIR CHAMBER

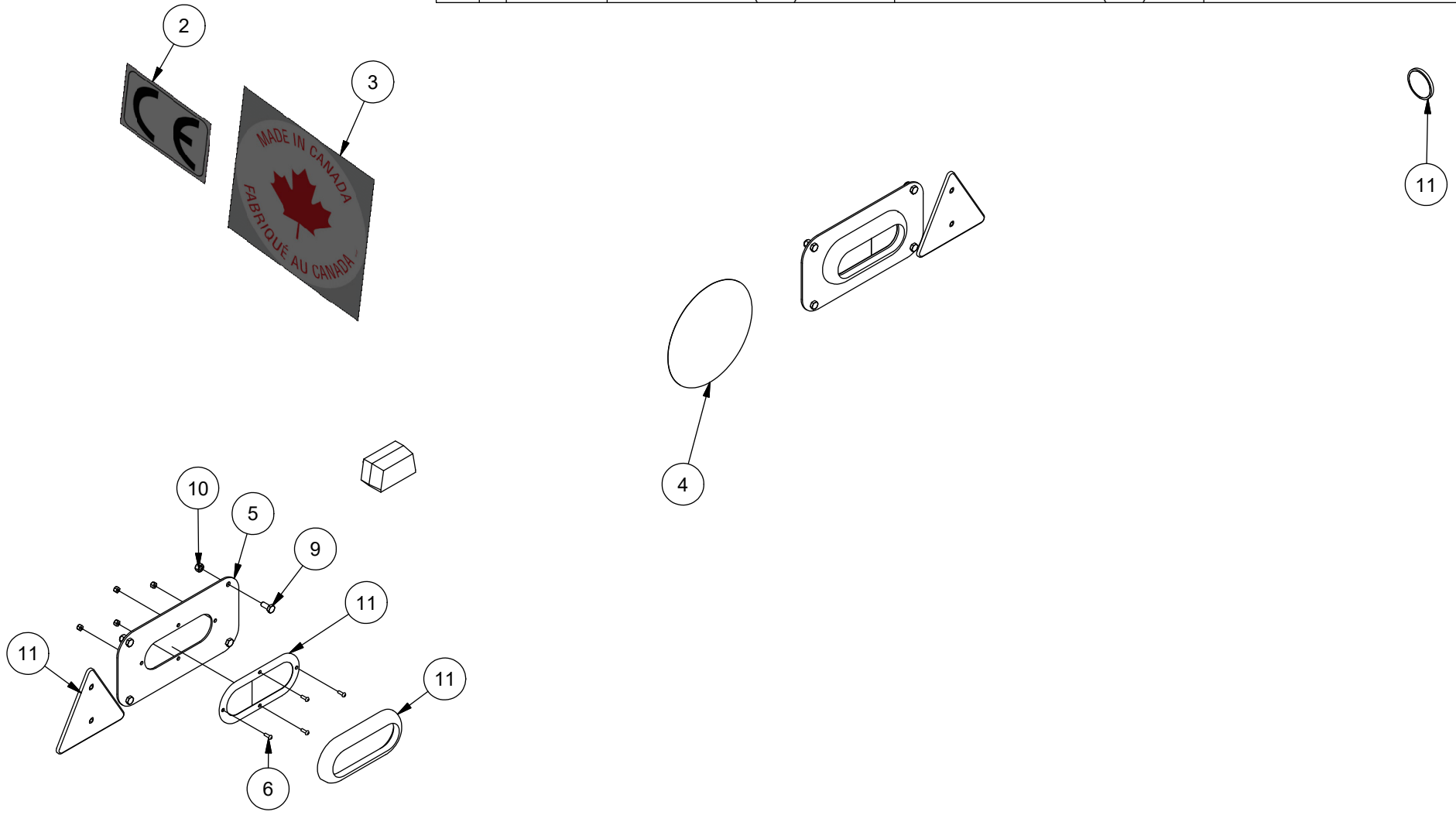


31 - DIAGRAMME FREINS HYDRAULIQUES / HYDRAULIC BRAKES DIAGRAM



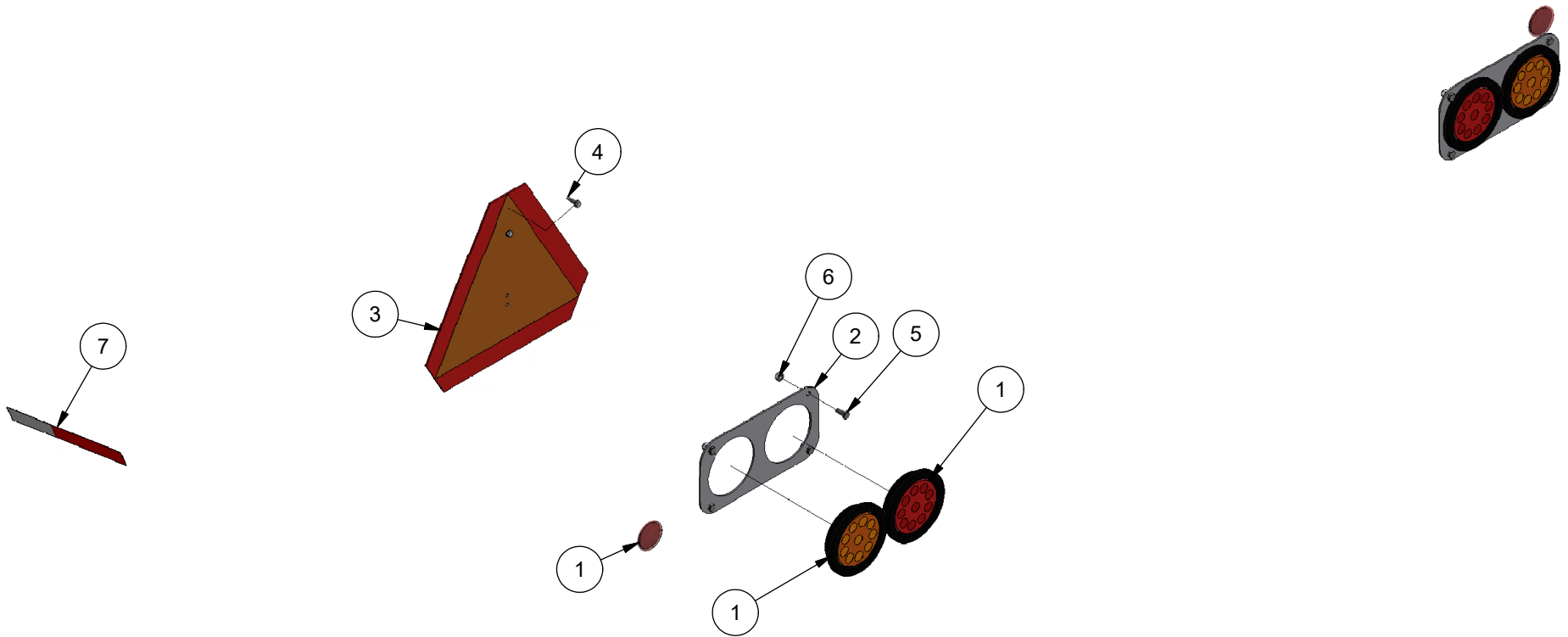
32 - LUMIÈRE DE ROUTE EUROPE / EUROPE ROAD LIGHT

ITEM	QT	PART/PIECE	ENGLISH DESCRIPTION	DESCRIPTION FRANCAISE	NOTE
2	1	404194	CE STICKER	DECALQUE CE	
3	1	404177	MADE IN CANADA STICKER	DECALQUE FABRIQUE AU CANADA	
4	1	404183	25 KM/H STICKER	DECALQUE 25 KM/H	
5	2	079-TAB-024	PLATE FOR EUROPE ROAD LIGHT	PLAQUE LUMIÈRE EUROPE	
6	8	507087-4	BUTTON HEAD SCREW 8-32 x 1/2	VIS À MACHINE 8-32 x 1/2	
7	8	501050-1	HEX NYLON LOCKNUT GR5 8/32 Z	ÉCROU NYLON IND HEX GR5 8-32 Z	
9	8	506030	HEX. BOLT M8 X 1.25 X 18mm CL8.8	BOULON HEX. M8 X 1.25 X 18mm CL8.8	
10	8	506051	NYLON NUT M8 X 1.25	ECROU NYLON M8 X 1.25	
11	1	234208-22	ROAD LIGHT RBM (EUR)	LUMIERE DE ROUTE RBM (EUR)	

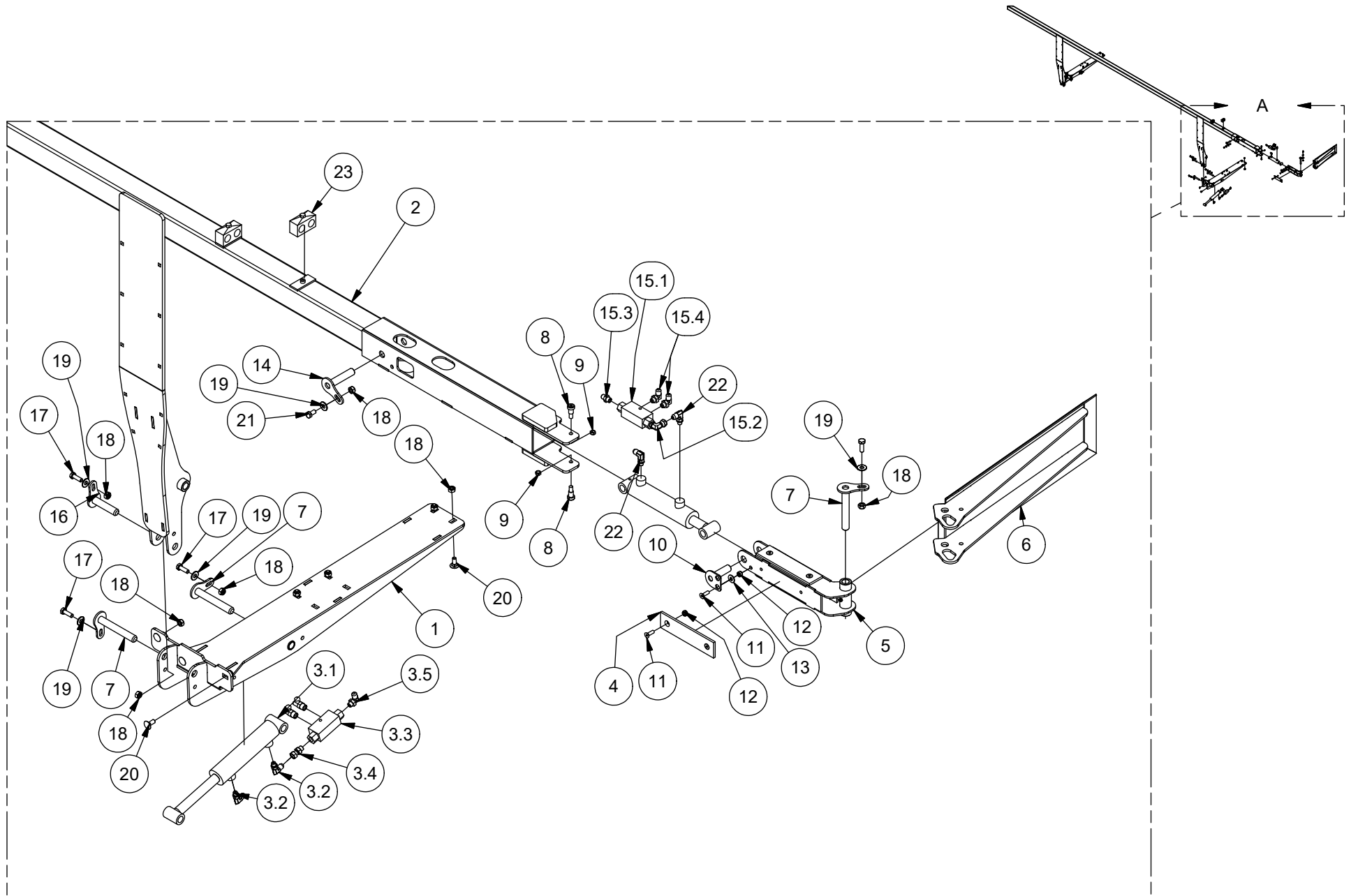


33 - LUMIÈRE DE ROUTE AMÉRIQUE / AMERICA ROAD LIGHTS

ITEM	QT	PART/PIECE	ENGLISH DESCRIPTION	DESCRIPTION FRANCAISE	NOTE
1	1	234208-25	ROAD LIGHT DEL RBM (AME)	LUMIERE DE ROUTE DEL RBM (AME)	
2	2	079-TAB-023	AMERICA ROAD LIGHT PLATE	PLAQUE LUMIÈRE AMÉRIQUE	
3	1	325145	SLOW VEHICULE TRIANGLE	TRIANGLE VÉHICULE LENT	
4	2	507040	SELF-DRILLING SCREW	VIS AUTO-PERCEUSE	
5	8	506030	HEX. BOLT M8 X 1.25 X 18mm CL8.8	BOULON HEX. M8 X 1.25 X 18mm CL8.8	
6	8	506051	NYLON NUT M8 X 1.25	ECROU NYLON M8 X 1.25	
7	8	404009	STICKER REFLECTOR RED/WHITE (BY FEET)	DECALQUE REFLECTEUR ROUGE-BLANC (AU PIED)	



34 - OPTION SYSTEME DE CONTENTION / LOAD SECURITY SYSTEM



34 - OPTION SYSTEME DE CONTENTION / LOAD SECURITY SYSTEM

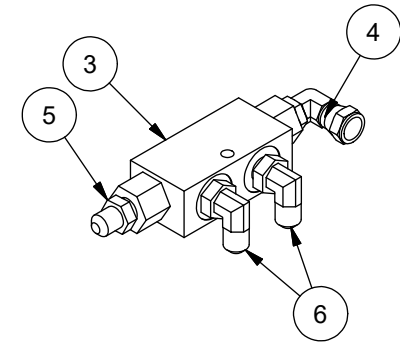
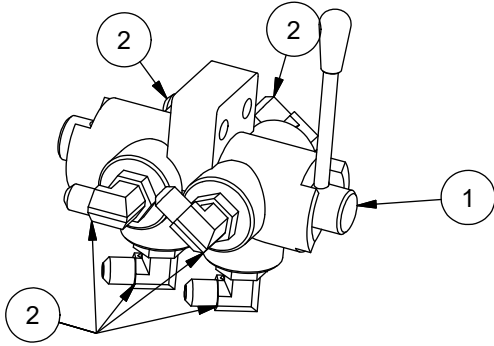


ITEM	QT	PART/PIECE	ENGLISH DESCRIPTION	DESCRIPTION FRANCAISE	NOTE
1	2	079-CON-CE	LOAD SECURITY SYST. SUPPORT	SUPPORT SYST CHARGEMENT SECURITAIRE	
2	1	086-CON-AL	LEFT RAMP LOAD SECURITY SYST.	RAMPE GAUCHE SYST CHARG. SECURITÉ	
2	1	086-CON-AN	RIGHT RAMP LOAD SECURITY SYST.	RAMPE DROITE SYST CHARG. SECURITÉ	
3.1	1	467000	HYDRAULIC CYLINDER	CYLINDRE HYDRAULIQUE	
3.2	2	451258	6 M.JIC - 4 M.ORB 90°	6 M.JIC - 4 M.ORB 90°	
3.3	1	466989	HYDRAULIC VALVE	VALVE HYDRAULIQUE	
3.4	1	451381	6 M.ORB - 6 F.JIC TOURN.	6 M.ORB - 6 F.JIC TOURN.	
3.5	1	451260	6 M.JIC - 6 M.ORB 90°	6 M.JIC - 6 M.ORB 90°	
4	4	079-CON-193	SLIDING PAD	GLISSIÈRE	
5	1	079-CON-CJ	LOAD SECURITY SYSTEM TROLLEY	CHARRIOT SYST. CHARGE. SECURITAIRE	
6	1	079-CON-CL	REAR STOPPER LOAD SECURITY SYSTEM	PALETTE ARR. SYST. CHARG. SECURITAIRE	
7	5	079-CON-AK	BALE STOPPER CYLINDER PIN	AXE DU CYLINDRE DE L'ARRET BALLE	
8	2	500578	HEX SOCKET HEAD CAP SCREW 1/2 X 5/8	VIS HEX CREUX TÊTE CYLINDRIQUE 1/2 X 5/8	
9	2	501032-1	HEX HALF NYLON LOCKNUT GR5 3/8-16 Z	DEMI ÉCROU NYLON IND HEX GR5 3/8-16 Z	
10	1	079-CON-CM	PIN	AXE CYLINDRE	
11	9	507052-1	FLAT SOCKET CAP SCREW M8-1.25 X 25MM	VIS A TETE FRAISÉE ALLEN M8-1.25 X 25MM	
12	12	506051	NYLON NUT M8 X 1.25	ECROU NYLON M8 X 1.25	
13	1	502014	FLAT WASHER 5/16 Z	RONDELLE PLATE 5/16 Z	
14	1	079-CON-CN	LSS BALE STOPPER CYLINDER PIN	LSS AXE DU CYLINDRE DE L'ARRET BALLE	
15.1	1	466989	HYDRAULIC VALVE	VALVE HYDRAULIQUE	
15.2	1	451409	6 M.ORB - 6 F.JIC 90°	6 M.ORB - 6 F.JIC 90°	
15.3	1	451171	6 M.JIC- 6M.ORB	6 M.JIC- 6M.ORB	
15.4	2	451260	6 M.JIC - 6 M.ORB 90°	6 M.JIC - 6 M.ORB 90°	
16	2	079-CON-AJ	BALE STOPPER CYLINDER PIN	AXE CYLINDRE ARRET BALLE	
17	7	506009-2	HEX. BOLT M10 X 1.5 X 30mm CL8.8	BOULON HEX. M10 X 1.5 X 30mm CL8.8	
18	24	506039	NYLON NUT M10 X 1.5	ECROU NYLON M10 X 1.5	
19	8	502004	FLAT WASHER 3/8 Z	RONDELLE PLATE 3/8 Z	
20	12	500700	CARRIAGE BOLT M10 X 1.50 X 25 CL4.6	BOULON CAROSSERIE M10 X 1.50 X 25 CL4.6	
26	4	500705	CARRIAGE BOLT M10 X 1.50 X 30 CL4.6	BOULON CAROSSERIE M10 X 1.50 X 30 CL4.6	
21	1	506009	HEX. BOLT M10 X 1.5 X 20mm CL8.8	BOULON HEX. M10 X 1.5 X 20mm CL8.8	
30	1	900678-2	PROXIMITY SENSOR	CAPTEUR DE PROXIMITÉ	
31	2	506030	HEX. BOLT M8 X 1.25 X 18mm CL8.8	BOULON HEX. M8 X 1.25 X 18mm CL8.8	
32	1	467000	HYDRAULIC CYLINDER	CYLINDRE HYDRAULIQUE	
22	2	451258	6 M.JIC - 4 M.ORB 90°	6 M.JIC - 4 M.ORB 90°	
23	2	470143	HOSE SUPPORT	SUPPORT A BOYAU	

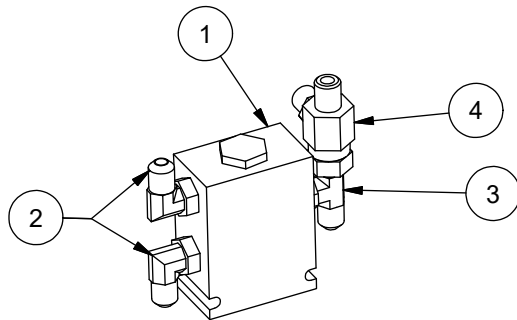
34 - OPTION SYSTEME DE CONTENTION / LOAD SECURITY SYSTEM



ITEM	QT	PART/PIECE	ENGLISH DESCRIPTION	DESCRIPTION FRANCAISE	NOTE
1	1	465065-1	HYDRAULIC VALVE	VALVE HYDRAULIQUE	
2	6	451262	6 M.JIC - 10 M.ORB 90°	6 M.JIC - 10 M.ORB 90°	



ITEM	QT	PART/PIECE	ENGLISH DESCRIPTION	DESCRIPTION FRANCAISE	NOTE
3	1	466989	HYDRAULIC VALVE	VALVE HYDRAULIQUE	
4	1	451409	6 M.ORB - 6 F.JIC 90°	6 M.ORB - 6 F.JIC 90°	
5	1	451171	6 M.JIC- 6M.ORB	6 M.JIC- 6M.ORB	
6	2	451260	6 M.JIC - 6 M.ORB 90°	6 M.JIC - 6 M.ORB 90°	

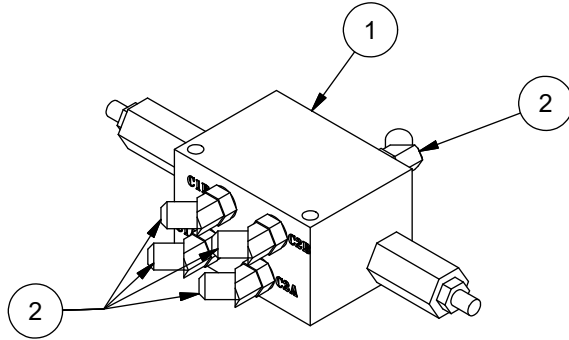


ITEM	QT	PART/PIECE	ENGLISH DESCRIPTION	DESCRIPTION FRANCAISE	NOTE
1	1	466045	FLOW DIVIDER	DIVISEUR DE DÉBIT	
2	2	451260	6 M.JIC - 6 M.ORB 90°	6 M.JIC - 6 M.ORB 90°	
3	1	451312	6 M.JIC - 6 M.ORB	6 M.JIC - 6 M.ORB	
4	1	450972	F JIC 6 - M JIC 6 TE	F JIC 6 - M JIC 6 TE	

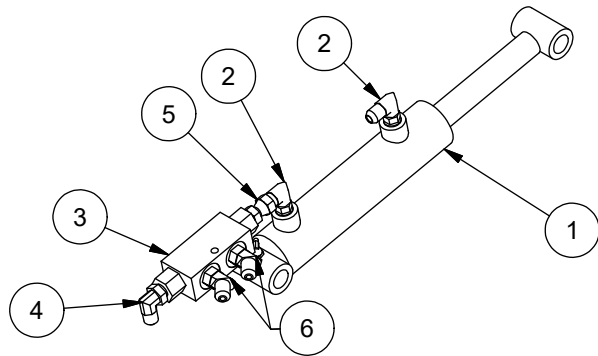
34 - OPTION SYSTEME DE CONTENTION / LOAD SECURITY SYSTEM



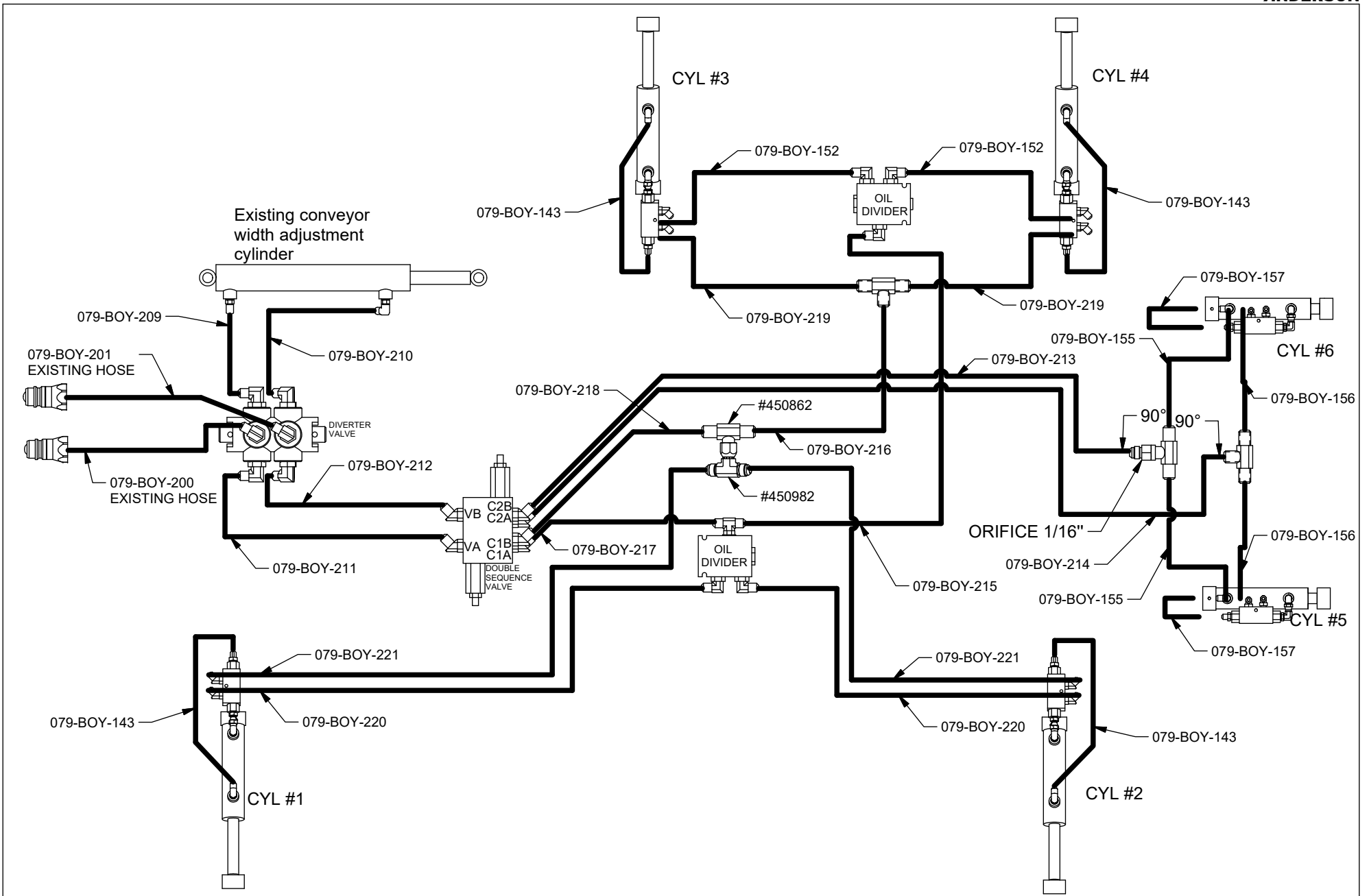
ITEM	QT	PART/PIECE	ENGLISH DESCRIPTION	DESCRIPTION FRANCAISE	NOTE
1	1	465104	VALVE	VALVE	
2	6	451226	6 M.JIC - 6 M.ORB 45°	6 M.JIC - 6 M.ORB 45°	



ITEM	QT	PART/PIECE	ENGLISH DESCRIPTION	DESCRIPTION FRANCAISE	NOTE
1	1	467000	HYDRAULIC CYLINDER	CYLINDRE HYDRAULIQUE	
2	2	451258	6 M.JIC - 4 M.ORB 90°	6 M.JIC - 4 M.ORB 90°	
3	1	466989	HYDRAULIC VALVE	VALVE HYDRAULIQUE	
4	1	451260	6 M.JIC - 6 M.ORB 90°	6 M.JIC - 6 M.ORB 90°	
5	1	451381	6 M.ORB - 6 F.JIC TOURN.	6 M.ORB - 6 F.JIC TOURN.	
6	2	451226	6 M.JIC - 6 M.ORB 45°	6 M.JIC - 6 M.ORB 45°	
7	1	322294-1	GREASE FITTING 1/8 NPT 90 DG	GRAISSEUR 1/8 NPT 90 DG	



35 - SYSTÈME DE CONTENTION / LOAD SECURITY SYSTEM DIAGRAM



THIS PAGE INTENTIONNALLY LEFT BLANK
CETTE PAGE EST LAISSÉE VIDE INTENTIONELLEMENT



ANDERSON GROUP

5125 de la Plaisance
Chesterville (Québec)
CANADA G0P 1J0

Email : service@grpanderson.com
Tel. : 1-819-382-2952
Fax. : 1-819-382-2218
www.grpanderson.com