

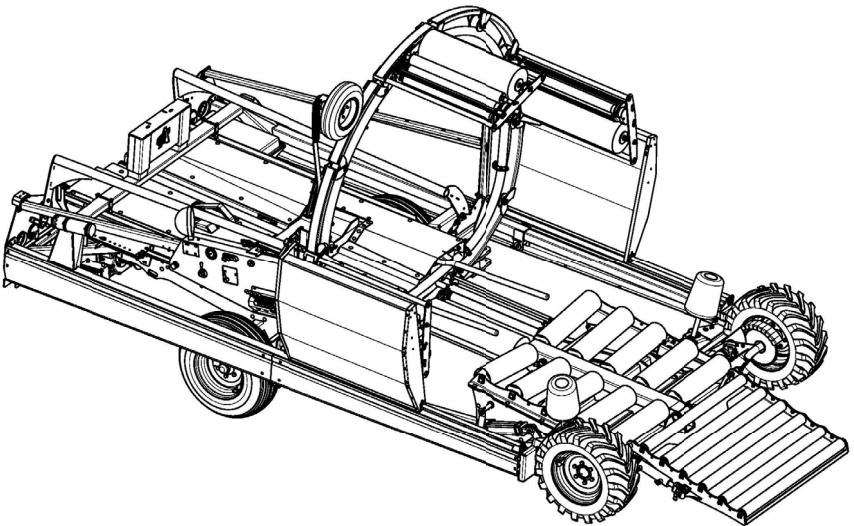
404642-F



ANDERSON



Enrobeuse à balles rondes et carrées Hybrid X



Manuel d'opération

2012

Table des matières

Pour nous joindre	3
Conseils de départ	3
Garantie limitée de Groupe Anderson	5
À propos du manuel	9
1 Introduction	11
1.1 Présentation générale	11
1.2 Panneau de contrôle	13
1.3 Spécifications techniques	16
1.4 Conseils et recommandations pour un ensilage de qualité	18
2 Mesures de sécurité	21
2.1 Étiquettes de sécurité	25
3 Préparation et démarrage	29
3.1 Avant de commencer	29
3.2 Choix du terrain	30
3.3 Démarrage du moteur	30
3.4 Déplacement de l'enrobeuse	31
3.5 Installation des rouleaux de pellicule	36
4 Enrobage du boudin	45
4.1 Ajustements	45
4.2 Mise au niveau	45
4.3 Positionnement des balles de compression	46
4.4 Installation de la première balle emballée dans un sac	47
4.5 Enrobage du boudin	49
4.6 Enrobage d'une balle avec un seul rouleau de pellicule	50
4.7 Orientation du boudin	51
4.8 Finition du boudin	51



ANDERSON

5	Réglages courants	55
5.1	Forme des balles (rondes ou carrées)	55
5.2	Grosueur des balles (guide-balles)	56
5.3	Rouleau guide	57
5.4	Retour du poussoir (fin de poussée)	59
5.5	Départ du cerceau	60
5.6	Hauteur du poussoir	61
5.7	Compression du boudin	61
5.8	Nombre d'épaisseurs de pellicule	62
6	Entretiens et réglages exceptionnels	63
6.1	Fréquence des entretiens et des réglages	63
6.2	Lubrification	64
6.3	Graissage	66
6.4	Nettoyage	69
6.5	Vérification des roues et des pneus	69
6.6	Vérification des tensionneurs	69
6.7	Ajustements exceptionnels	71
7	Entreposage	87
8	Dépannage	89
9	Options	95
9.1	Phares de travail	95
9.2	Détecteur de plastique Anderson	95
9.3	Réservoir à essence de 25 litres	96
9.4	Démarrreur à distance du moteur	97
9.5	Conduite à distance	99

Pour nous joindre

Lorsque vous communiquez avec nous, ayez en main les renseignements suivants :

- **Le modèle et le numéro de série du produit;**
- Votre nom, votre adresse et votre numéro de téléphone;
- La date d'achat et le numéro de la facture;
- Le nom, l'adresse et le numéro de téléphone du détaillant et le nom du vendeur;
- La description la plus exacte possible de votre problème.

Vous pouvez joindre notre département de service à :

Adresse : GROUPE ANDERSON
5125, rue de la Plaisance
Chester ville (Québec)
CANADA G0P 1J0

Téléphone : 1-819-382-2952

Télécopieur : 1-819-382-2218

Courriel : service@grpanderson.com

Site internet : www.grpanderson.com

Conseils de départ

Avant de démarrer votre machine Anderson, nous vous recommandons fortement de :

- Lire et bien comprendre le contenu de ce manuel;
- Suivre toutes les consignes de sécurité;
- Suivre les étapes de démarrage.

NOTE :

Ce manuel contient des informations importantes concernant l'entretien et l'utilisation de la machine. Veuillez le remettre au nouveau propriétaire lors d'une vente ou d'un transfert.

Garantie limitée de Groupe Anderson

La période de garantie d'un an entrera en vigueur à partir de la date à laquelle le nouvel équipement sera vendu au client. Si, durant l'année suivant l'achat d'une nouvelle machine, votre équipement Anderson cesse de fonctionner correctement en raison d'un vice de conception, de fabrication ou d'assemblage ou à cause de matériaux défectueux, notre compagnie réparera votre équipement gratuitement.

- Conservez votre facture originale ou une photocopie de celle-ci. Veuillez vous référer à votre facture chaque fois que vous commandez des pièces et que vous avez des questions au sujet du mode d'emploi de votre machine ou pour toute question à propos de votre garantie.
- Le remplacement ou la réparation de pièces d'équipement sera effectué par le concessionnaire ou par notre technicien. Cela s'applique uniquement aux pièces et à la main d'œuvre. Tout travail doit avoir été préalablement autorisé par le service à la clientèle de Groupe Anderson.
- Le client sera responsable du transport de l'équipement jusque et à partir de chez le concessionnaire autorisé.
- Le concessionnaire décrira les clauses de la présente garantie au client avant la vente et enregistrera la date d'achat, le numéro de série et la description de l'équipement.
- Pour que la réparation de son équipement soit couverte par la garantie, le client doit aviser son concessionnaire du problème le plus rapidement possible et demander que les réparations soient effectuées selon les clauses de la garantie applicable.
- Attendu que nous cherchons toujours à améliorer nos produits, notre compagnie se réserve le droit de modifier ses machines, leurs caractéristiques et leurs pièces à tout moment et sans préavis ou obligation de notre part.
- En aucun cas Groupe Anderson ne pourra être tenu responsable de quelque dommage, accessoire ou indirect, ou de quelque blessure que ce soit, y compris, mais non exclusivement, la perte de profits, les frais de location d'équipement de remplacement, ou de tout autre dommage ou perte, commercial ou personnel, résultant d'une violation fondamentale ou de la violation d'une clause fondamentale.
- À l'exception de conditions ou de garanties qui ne peuvent pas légalement être exclues, le concessionnaire vendeur n'offre aucune garantie de sa part sur quelque article que ce soit garanti par Groupe Anderson à moins qu'il ne donne à l'acheteur une garantie écrite distincte qui garantisse spécifiquement cet article. Le concessionnaire vendeur n'a aucune autorité pour faire quelque représentation ou promesse que ce soit au nom de Groupe Anderson ni pour modifier les clauses et restrictions de cette garantie d'aucune façon.

Nonobstant les dispositions précédentes :



ANDERSON

Politiques de la garantie, procédures et sommaire des clauses

Objectif de la garantie

La responsabilité fondamentale de la garantie est de pallier toute défectuosité liée aux matériaux ou à la fabrication des produits vendus par le Groupe Anderson (ci-après appelé « Anderson »). Cet aperçu a pour but de vous aider à bien comprendre les politiques de garantie d'Anderson et de s'assurer que vous obtenez le meilleur service possible pour votre machine Anderson.

- La garantie est limitée à 1 an (12 mois). La période spécifiée commence à la date où le nouvel équipement est vendu au client.
- La garantie n'est pas transférable lors d'une revente à moins que la revente ne soit effectuée par un concessionnaire Anderson autorisé.
- Aucune garantie ne couvre les éléments d'entretien courant tels les fluides, la peinture et les pneus.
- Certaines pièces, comme le moteur Honda et la batterie, sont couvertes par les garanties de leurs fabricants respectifs. Vous pouvez obtenir les détails au sujet de ces garanties auprès de votre concessionnaire.

Pour faire appliquer la garantie

- Anderson doit être avisé pour traiter toute réclamation ou entretien couvert par la garantie.
- Remplissez le formulaire « Réclamation de garantie » et présentez-le à votre concessionnaire Anderson autorisé. Assurez-vous que le formulaire est entièrement rempli (par exemple, il contient le numéro de série, la liste des défectuosités, etc.).
- Si l'unité qui doit recevoir un entretien couvert par la garantie est présente chez le concessionnaire, communiquez avec Anderson dès que la défectuosité est détectée.
- Anderson pourrait vous demander des photos pour pouvoir traiter/identifier la cause de la défectuosité. L'utilisation de photos jointes au formulaire de réclamation aidera à déterminer l'état de la pièce qui doit être réparée ou remplacée et, par conséquent, contribuera à l'acceptation de la réclamation.
- Le travail couvert par la garantie doit être complété dans un délai de 30 jours suivant la défaillance rapportée, et la réclamation doit être envoyée à Anderson avec la documentation appropriée (ex. photos, liste des pièces nécessaires à la réparation, factures pour les travaux sous contrat, etc.).

Exceptions de la garantie

- Votre garantie pourrait être annulée si Anderson détermine que l'équipement a été sujet à de mauvais traitements ou à de la négligence, qu'il a été utilisé de façon inappropriée, n'a pas été entretenu convenablement, n'a pas été protégé adéquatement pendant son entreposage, ou que les dommages subis ont été occasionnés par du vandalisme, des intempéries, les éléments naturels, une collision ou un accident.
- Votre garantie est annulée si votre équipement a été modifié de quelque façon que ce soit sans notre autorisation écrite exclusive.
- La garantie ne couvre pas les frais de remorquage ou les appels de service.

Responsabilités d'Anderson

- Le remboursement des pièces utilisées pour une réparation couverte par la garantie sera crédité seulement si les pièces sont achetées chez Anderson, à moins d'une approbation d'Anderson préalable à la réparation couverte par la garantie. Les pièces seront créditées au coût net du concessionnaire. Aucune garantie ne sera offerte sur les pièces qui ne sont plus couvertes par la garantie.
- Dans l'éventualité où des pièces devraient être expédiées par Anderson, les frais de transport seront défrayés par le concessionnaire et les pièces seront expédiées de la façon la plus économique possible dans les meilleurs délais. Si le concessionnaire demande que les pièces soient expédiées par une autre méthode de livraison (Par avion, Par avion le lendemain, Prioritaire ou autre), les frais de transport seront défrayés par le client.
- Les travaux couverts par la garantie sont remboursés au concessionnaire au taux de 65,00 \$/heure, ou tel que réglementé par les lois provinciales. Les temps de réparation seront examinés par Anderson et pourraient être ajustés en fonction des temps de réparation moyens requis par d'autres concessionnaires pour des réparations semblables.

Autres dispositions de la garantie

Les directives suivantes doivent être suivies lors de l'exécution de réparations couvertes par la garantie :

- Toutes les pièces enlevées lors d'une réparation couverte par la garantie devraient être conservées pendant une période de 60 jours après la soumission à Anderson de la réclamation au titre de la garantie. Si, pendant cette période, aucune demande de renvoi ou de disposition de ces pièces n'a été faite, elles peuvent être jetées. Les pièces retournées à Anderson et pour lesquelles aucun crédit n'a été accordé peuvent être retournées à la demande du concessionnaire dans les 30 jours suivant le dépôt de la réclamation. Ces pièces seront jetées après la période de 30 jours.
- Anderson se réserve le droit de rejeter ou d'annuler n'importe quelle ou toutes les réclamations au titre de la garantie pour des pièces, travaux ou frais divers quand des erreurs sont relevées, que les dispositions de garantie sont utilisées de façon abusive ou que des réclamations frauduleuses sont soumises.

À propos du manuel

Ce manuel technique vous apprendra à entretenir votre enrobeuse et à l'utiliser de façon sécuritaire.

Décharge

Illustrations

Les illustrations de ce manuel sont présentées à titre de référence selon les informations disponibles lors de l'impression. Groupe Anderson se réserve le droit de modifier ses machines sans préavis.

Moteurs

L'enrobeuse Hybrid X est équipée d'un moteur Honda. On peut aussi le remplacer par un moteur diesel Kubota qui améliore les performances de l'enrobeuse. Le manuel d'utilisation du moteur Honda ou Kubota est fourni avec l'enrobeuse. Il contient toutes les informations nécessaires pour faire fonctionner et entretenir le moteur ainsi que les règles de sécurité à respecter. Avant d'utiliser l'enrobeuse, prenez le temps de bien lire le manuel du moteur.

Groupe Anderson n'est aucunement responsable du contenu du manuel du moteur.

Conventions utilisées



Attention!

Les messages Attention! identifient les informations qui doivent être lues pour éviter d'endommager l'enrobeuse.



Danger!

Les messages Danger! identifient les informations qui doivent être lues pour éviter que des personnes ou des animaux subissent des blessures sérieuses pouvant aller jusqu'à la mort.

NOTE :

Les notes servent à transmettre des informations complémentaires au contenu des sections.

1 Introduction

Félicitations! Vous venez de vous procurer une enrobeuse Anderson, une machine de qualité conçue exprès pour enrober des balles rondes en boudins.

1.1 Présentation générale

La figure suivante montre les principaux composants de l'enrobeuse Hybrid X.

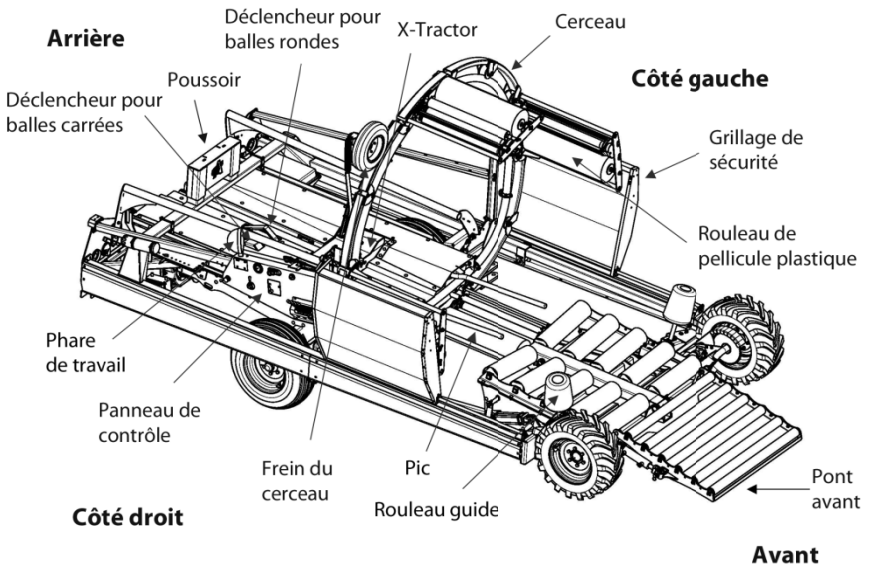


Figure 1 – Principaux composants de l'enrobeuse



ANDERSON

Le tableau suivant illustre et décrit les étiquettes de l'enrobeuse, excluant celles qui se trouvent sur le panneau de contrôle. Celles-ci sont présentées dans le Tableau 2.

Étiquette	Description
	Désactivation du poussoir
	Désactivation du détecteur de plastique
	Installation de la pellicule
	Guide-balles droit
	Guide-balles gauche
	Point de lubrification (avec de l'huile)
	Point de graissage (avec de la graisse)

Tableau 1 – Étiquettes de l'enrobeuse

1.2 Panneau de contrôle

La figure suivante montre le panneau de contrôle de l'enrobeuse.

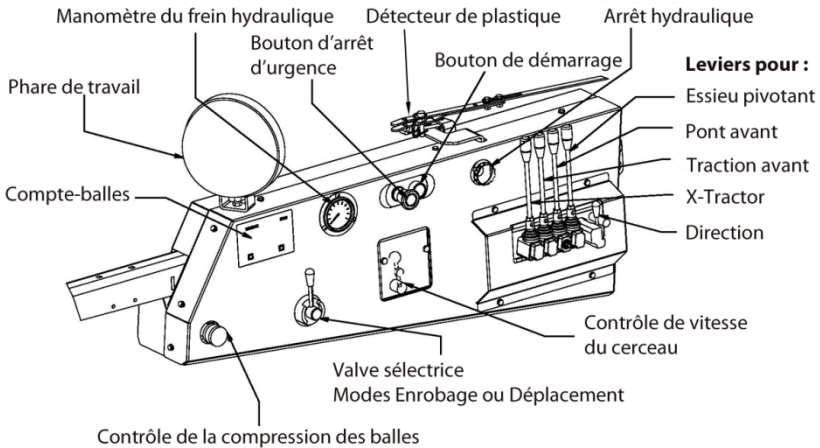
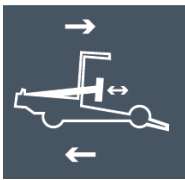

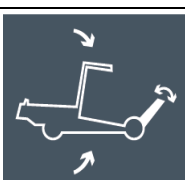
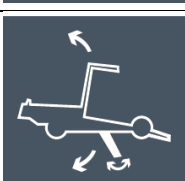
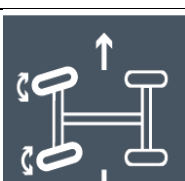


Figure 2 – Panneau de contrôle



ANDERSON

Le tableau suivant illustre et décrit les étiquettes du panneau de contrôle.

Étiquette	Description
	Contrôle du système X-Tractor
	Contrôle de la traction avant
	Contrôle du pont avant
	Contrôle de l'essieu pivotant
	Contrôle de la direction

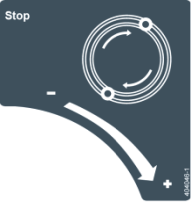
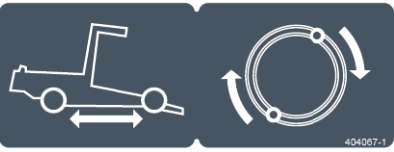


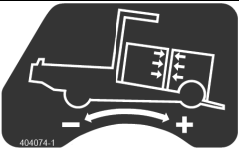
Étiquette	Description
	Contrôle de vitesse du cerceau
	Sélection du mode de l'enrobeuse : Déplacement ou Enrobage
	Interrupteur des phares de travail
 <p>To start the engine, the safety gate for the hoop must be closed, and the Honda engine key should be in the ON position. For a cold start use the choke.</p> <p>Pour démarrer, le garde de cerceau doit être fermé et la clé du moteur doit être en position ON. Pour un démarrage à froid utiliser l'étrangleur.</p>	Activation du contrôle à distance, Arrêt d'urgence et Démarrage du moteur
	Contrôle de la compression des balles

Tableau 2 – Étiquettes du panneau de contrôle



ANDERSON

1.3 Spécifications techniques

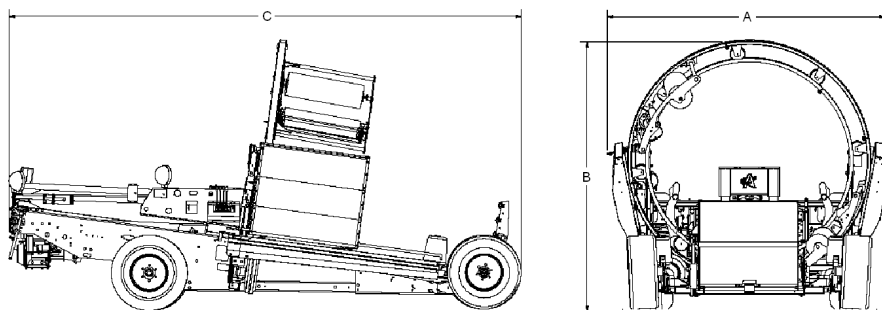


Figure 3 – Dimensions

Élément	Dimension
Largeur (A)	3 m (118 po)
Largeur en position de transport	2,58 m (101,5 po)
Hauteur (B)	2,87 m (113 po)
Longueur (C) (Pont relevé)	5,12 m (201,5 po)
Longueur totale (Pont baissé)	5,74 m (226 po)
Poids total	2 475 kg (5 445 lb)
Poids sur l'attache	410 kg (902 lb)

Tableau 3 – Dimensions et poids

Élément	Spécification
Moteur	Honda : GX 390 à essence Kubota (optionnel) : OC 96 au diésel
Capacité d'enrobage	120 balles/h
Dimension des balles rondes	Longueur : 1,2 m ou 1,52 m (4 pi ou 5 pi) Diamètre : 1,2 m à 1,83 m (48 po à 72 po)
Dimension des balles carrées	Longueur max : 1,83 m (6 pi) 80 cm x 90 cm (3 pi x 3 pi) ou 90 cm x 120 cm (3 pi x 4 pi)
Tensionneurs	Nombre : 2 (ou option de 4) Longueur : 76 cm (30 po)
Pellicule plastique	Largeur du rouleau : 76 cm (30 po) Capacité d'étirement : 55 % (40 % avec l'engrenage optionnel)
Course du poussoir	Jusqu'à 1,9 m (75 po)
Cerceau	Largeur extérieure : 2,58 m (101,5 po) Hauteur extérieure : 2,43 m (95,5 po) Largeur intérieure : 2,14 m (84 po) Hauteur intérieure : 2,01 m (79 po) Vitesse de rotation : 28 RPM (max)
Circuit hydraulique	Type : Ouvert Pression : 2 100 psi (max) Débit : 11,2 GPM (42 LPM)
Pneus	Avant Dimension : 29X12.5-15 NHS Pression recommandée : 30 psi Arrière Dimension : 11L-15 SL Pression recommandée : 36 psi Du cerceau Dimension : 480/4.00-8 Pression recommandée : 45 psi

Tableau 4 – Spécifications générales



ANDERSON

1.4 Conseils et recommandations pour un ensilage de qualité

Avec l'enrobeuse de balles rondes d'Anderson, vous avez entre les mains la machine idéale pour réussir votre ensilage. Toutefois, pour avoir le meilleur ensilage possible, vous devez aussi savoir quand et comment récolter et enrober votre fourrage.

Quand faucher pour avoir une récolte de qualité?

Un bon ensilage repose sur deux conditions de départ : un bon taux de sucre des plantes en croissance et un degré d'humidité adéquat des plantes une fois fauchées. Lorsque ces conditions sont réunies, il ne reste plus qu'à sceller rapidement les plantes sans air pour obtenir un excellent ensilage.

La qualité de la matière première influence aussi la qualité de l'ensilage. Pour avoir un bon ensilage, il faut avant tout récolter les plantes qui possèdent les meilleures qualités nutritives! Ainsi, les plantes fourragères doivent être coupées lorsqu'elles ont atteint leur taux maximum de sucre, pour bien fermenter, et leur niveau optimal de protéines, pour être nourrissantes. Les plantes sont alors au stade végétatif. Pour les graminées (fléole des prés (mil), brome, dactyle, etc.), la coupe doit se faire au début de l'épiaison, juste avant la maturité. Les légumineuses, elles, (luzerne, trèfle rouge ou blanc, lotier, etc.) doivent être fauchées quand elles sont fleuries à 10 %.

Les fourrages plus matures donnent un meilleur rendement et contiennent plus de fibres. Toutefois, une fois ensilés, ils tendent à se détériorer après quelques mois. La coupe hâtive, quant à elle, donne des aliments savoureux. De plus, elle entraîne une reprise rapide de la croissance et permet une 2^e et une 3^e coupe.

La qualité du produit dépend aussi des méthodes de coupe et, si nécessaire, des méthodes de fanage ou de filage du foin. Par exemple, les andains larges et réguliers donnent des balles plus solides et uniformes.

Il faut également éviter de contaminer le fourrage avec de la terre, du fumier ou des résidus de vieilles récoltes.

Quand presser pour avoir une récolte de qualité?

Avant de presser le fourrage, le pourcentage d'humidité du foin coupé devra avoir diminué suffisamment, mais pas trop. Pour qu'un fourrage se conserve au moins un an, le taux d'humidité idéal est d'environ 50 % pour les graminées comme pour les légumineuses (écart possible entre 40 % et 55 %).

Pour établir le taux d'humidité de votre fourrage, vous pouvez utiliser un four à micro-ondes ou un testeur d'humidité.

Si votre foin pressé contient trop d'eau, la formation d'acide butyrique peut empêcher une partie de la fermentation nécessaire à la conservation de l'ensilage. Vous devrez alors utiliser le foin dans les 3 mois suivant son enrobage.



Comment bien faire le pressage?

Pendant le pressage, le conducteur du tracteur a une grande influence sur la qualité du futur ensilage. On suggère de conduire lentement en gardant la prise de force du tracteur à une haute révolution pour obtenir un pressage de haute densité. Vous vous assurerez ainsi que vos balles sont fermes et régulières. Elles seront alors plus faciles à enrober, donneront des boudins de balles plus étanches à l'air et un ensilage plus efficace.

Quand enrober les balles en boudin ?

Il vaut mieux enrober les balles le plus rapidement possible après le pressage car la fermentation dans la balle commence dès le pressage. Un délai maximum de 12 heures est recommandé et il doit même être beaucoup plus court si la température extérieure est très élevée.

2 Mesures de sécurité

Votre enrobeuse Anderson a été conçue de façon à minimiser les risques pour l'opérateur. Toutefois, vous ne devez jamais l'utiliser pour un usage autre que celui pour lequel elle a été conçue. Une mauvaise utilisation de l'enrobeuse pourrait causer des blessures à l'opérateur.

L'enrobeuse comprend un moteur, un système hydraulique et des pièces mécaniques mobiles. Tous ces éléments peuvent causer des blessures graves et même mortelles autant pour les humains que pour les animaux. Il est donc fortement conseillé de lire et de suivre attentivement tous les conseils qui suivent.

Qualités et compétences des opérateurs

Familiarisez-vous avec les procédures d'utilisation avant d'opérer votre enrobeuse Anderson. Insistez aussi pour que ces procédures soient suivies par tous ceux qui utilisent votre enrobeuse. Assurez-vous que tous les opérateurs de votre enrobeuse :

- Sont des personnes responsables;
- Ont reçu la formation nécessaire pour opérer l'enrobeuse de façon sécuritaire;
- Connaissent les numéros de téléphone d'urgence;
- Connaissent l'emplacement de votre trousse de premiers soins.

Utilisation

Utilisez l'enrobeuse uniquement pour enrober des balles de foin rondes de 1,2 ou 1,52 m (4 pi ou 5 pi) de longueur et d'un diamètre de 1,68 m (66 po) et moins. **Évitez** toute autre utilisation, comme le transport de personnes ou d'animaux.

Périmètre de sécurité

Ne vous laissez pas distraire pendant que vous installez ou opérez l'enrobeuse. Quand vous opérez l'enrobeuse, vous devez être le seul à circuler autour et surtout à l'arrière de la machine.




Danger!

Un périmètre de sécurité de 5 mètres (15 pi) autour de la machine en opération doit être respecté. Éloignez du site d'enrobage toutes les autres personnes, en particulier les enfants, et les animaux domestiques. Négliger de le faire peut entraîner des blessures graves et même mortelles.





ANDERSON

Conseils de sécurité de base

 **Danger!**

Ne montez jamais et ne laissez jamais personne monter sur le pont avant, ni sur la machine en opération. Monter sur la machine ou sur le pont avant peut entraîner des blessures graves et même mortelles. C'est une des principales causes d'accidents reliés à son utilisation.





404049-1

Avant de démarrer l'enrobeuse :

- Observez les autocollants et les avertissements apposés sur votre enrobeuse.
- Sachez comment arrêter d'urgence votre enrobeuse.
- Assurez-vous que toutes les commandes sont au point mort avant de démarrer le moteur.
- Enlevez toute matière inflammable (foin, paille ou autre résidu) qui se trouve près du moteur.
- Enlevez le foin coincé ou accumulé dans les pièces mobiles pour que celles-ci puissent bouger librement en tout temps.
- Remplacez immédiatement toute pièce défectueuse ou usée.

NOTE :

Consultez le chapitre 5 Réglages courants pour une description complète de l'entretien et des réglages nécessaires.

Pendant que vous opérez l'enrobeuse :

- Gardez les mains et les pieds loin des pièces en mouvement : cerceau, poussoir, chaînes, engrenages, etc.
- Portez des vêtements sécuritaires. Évitez les foulards et les vêtements amples (pantalons, chemises ou manteaux) qui peuvent se coincer facilement dans les pièces mobiles de l'équipement.
- Portez une protection auditive adéquate. Vous réduirez ainsi le risque de perte partielle ou totale de l'ouïe provoquée par une exposition continue au bruit de l'enrobeuse.
- Utilisez un masque homologué pour le travail dans des conditions poussiéreuses.
- Si vous travaillez le soir ou la nuit, assurez-vous que l'éclairage est suffisant pour opérer en toute sécurité.
- Assurez-vous d'avoir un extincteur fonctionnel à votre disposition.
- Laissez toujours tous les écrans protecteurs ou autres dispositifs de sécurité en place. Si ces protecteurs et dispositifs de sécurité ont été enlevés ou endommagés, n'utilisez pas votre enrobeuse tant que la situation n'aura pas été corrigée.

Avant de réparer ou de faire l'entretien de l'enrobeuse :

- Arrêtez le moteur.
- Enlevez la clé de contact du moteur pour être certain qu'il ne démarre pas accidentellement lors des travaux.
- Rangez la clé de contact du moteur dans le coffre noir en plastique sur le côté de l'enrobeuse et verrouillez le coffre avec un cadenas.
- Bloquez les roues avec des cales si vous devez travailler sous la machine.

Manipulation du carburant

L'essence et le diesel étant des substances très inflammables, conservez-les dans un contenant approuvé et manipulez-les toujours avec soin lorsque vous remplissez le réservoir du moteur. Une fois le remplissage terminé, remplacez le bouchon du réservoir et resserrez-le fermement. Essayez ensuite le carburant qui aurait été renversé. N'ajoutez jamais d'essence ou de diesel quand le moteur est chaud ou en marche. Gardez en tout temps un extincteur fonctionnel près du site d'enrobage.

Manipulation de l'huile hydraulique

L'huile hydraulique étant une substance inflammable, conservez-la dans un contenant approuvé et manipulez-la toujours avec soin lorsque vous remplissez le réservoir. Une fois le remplissage terminé, remplacez le bouchon du réservoir et resserrez-le fermement. Essayez ensuite l'huile qui aurait été renversée. N'ajoutez jamais d'huile quand le moteur est chaud ou en marche. Gardez en tout temps un extincteur fonctionnel près du site d'enrobage.



ANDERSON



Danger!

En cas d'infiltration d'huile hydraulique dans ou sous la peau, consultez rapidement un médecin familier avec ce genre de blessures. Une infiltration qui n'est pas traitée dans les heures qui suivent peut entraîner des problèmes sérieux pouvant aller jusqu'à l'amputation.

Remisage de l'enrobeuse

À la fin de chaque journée de travail, fermez le robinet d'arrêt du carburant situé sous l'étrangleur du côté droit du moteur (Figure 4). Cette opération est particulièrement importante avant une longue période d'arrêt.





Figure 4 – Fermeture du robinet

Déplacement de l'enrobeuse

Si vous circulez sur la route, vous devez respecter la réglementation d'identification et d'éclairage en vigueur dans votre région. Nous vous recommandons de toujours fixer les chaînes de sécurité au point d'attache entre la machine et votre véhicule et de verrouiller la tige d'attelage (*pin*) avec une goupille.




2.1 Étiquettes de sécurité



Le tableau suivant donne la signification des étiquettes de sécurité qui se trouvent sur l'enrobeuse.

Étiquette	Signification
	<p>Ne montez jamais et ne laissez jamais personne monter sur la machine.</p>
	<p>Arrêt hydraulique d'urgence.</p>



ANDERSON

Étiquette	Signification
 <p>404158-1</p>	<p>Attention, avant d'effectuer toute manœuvre de maintenance ou de réparation, arrêtez le moteur, enlevez la clé et consultez la section « Maintenance » du manuel d'opération.</p>
 <p>404097-1</p>	<p>Important, assurez-vous que la batterie a une charge d'au moins 12 volts avant d'opérer l'enrobeuse.</p>
 <p>404057-1</p>	<p>Attention, lisez attentivement et assurez-vous de bien comprendre tout le contenu du manuel d'opération avant d'opérer l'enrobeuse.</p>
 <p>HUILE HYDRAULIQUE 32 HYDRAULIC OIL</p> <p>404053-1</p>	<p>Important, utilisez de l'huile hydraulique AW 32.</p>

Étiquette	Signification
 <p>404051-1</p>	<p>Danger d'être agrippé par les chaînes d'entraînement.</p> <p>N'approchez ni les mains, ni aucune autre partie du corps des pièces de l'enrobeuse qui sont en mouvement.</p>
 <p>404050-1</p>	<p>Danger d'être agrippé ou écrasé par la machine en opération.</p> <p>Maintenez une distance de plus de 5 mètres avec l'enrobeuse lorsque celle-ci est en opération.</p>



ANDERSON



Étiquette	Signification
	<p>Danger de chute. Ne montez jamais et ne laissez jamais personne monter sur le pont avant.</p>
	<p>Danger de coincement ou d'écrasement par les tensionneurs (pièces en mouvement). Restez à une distance sécuritaire des tensionneurs.</p>

Tableau 5 – Étiquettes de sécurité sur l'enrobeuse

3 Préparation et démarrage

3.1 Avant de commencer

Avant d'opérer votre enrobeuse, vérifiez que :

- Le niveau d'huile du réservoir hydraulique est bon. Le niveau d'huile sur la jauge doit être à 5 cm (2 po) du bouchon (Figure 5). Ajoutez de l'huile hydraulique **AW 32** dans le réservoir au besoin.
- Il y a assez de carburant à moteur.
- L'enrobeuse est bien lubrifiée (voir la section 6.2).
- Le niveau d'huile du moteur est bon (Figure 6).



Figure 5 – Niveau d'huile du réservoir hydraulique



Figure 6 – Emplacement de la jauge d'huile du moteur



ANDERSON

3.2 Choix du terrain

Choisissez l'emplacement où vous ferez le boudin en vous assurant que le terrain :

- Est facilement accessible en toute saison. Tenez compte de l'enneigement possible de l'endroit pendant l'hiver.
- Est plat, propre et bien drainé. Si nécessaire, fauchez-le ou traitez-le avec un herbicide (*Round-up*) pour éviter que des rongeurs s'y installent pendant l'hiver et endommagent la pellicule plastique.

NOTE : Si votre terrain est légèrement en pente, commencez votre boudin dans le bas. Remontez ensuite la pente en reculant l'enrobeuse. Votre boudin sera plus comprimé et contiendra moins d'air.

3.3 Démarrage du moteur

Pour démarrer le moteur, procédez comme suit :

1. Fermez le grillage de sécurité (Figure 1), tirez le bouton d'arrêt d'urgence (Figure 2) et tournez la clé du moteur jusqu'à la position **On**. Le moteur ne démarrera pas si le grillage (côté droit) est ouvert, si le bouton d'arrêt d'urgence est poussé ou si la clé du moteur est à la position **Off**.
1. Appuyez sur le bouton de démarrage (vert) sur le panneau de contrôle (Figure 2) ou tournez la clé du moteur à la position **Start**.

NOTE : S'il s'agit du premier démarrage de la journée (démarrage à froid), vous devrez utiliser l'étrangleur (*choke*). Consultez le manuel du moteur pour savoir comment procéder.

3.4 Déplacement de l'enrobeuse

Vous devrez probablement déplacer votre enrobeuse jusqu'au terrain d'entreposage des boudins. Lorsque vous déplacez votre enrobeuse, assurez-vous de suivre toutes les directives de sécurité et les recommandations de cette section.

NOTE :

Avant de placer votre enrobeuse au point de départ du boudin, déterminez l'emplacement de chaque boudin en vous assurant de laisser assez d'espace pour les construire. Vous devez aussi prévoir de l'espace pour pouvoir accéder en tout temps à n'importe quel boudin quand vous voudrez prendre des balles d'ensilage. Assurez-vous aussi que l'espace entre les boudins permet de prendre les balles sans endommager la pellicule plastique des boudins voisins.

Sécurité lors du déplacement



Danger!

Quelle que soit la méthode de transport, ne laissez personne se tenir sur la machine.

Assurez-vous qu'aucune personne, ni aucun animal, ne se trouve à moins de 5 mètres (15 pieds) de votre enrobeuse avant de la déplacer.



Attention!

Avant tout déplacement, assurez-vous que le pont avant est verrouillé en position de transport (section Verrouillage du pont avant en position de transport à la page 32). Pour les déplacements sur de longues distances, assurez-vous que l'essieu pivotant est relevé de façon à ce que l'avant de l'enrobeuse ne touche pas le sol.



ANDERSON

Verrouillage du pont avant en position de transport

Avant de déplacer l'enrobeuse, verrouillez le pont avant en position de transport en procédant comme suit :

1. Soulevez le pont avant (Figure 7) jusqu'en haut avec le levier (Figure 2).
2. Soulevez le bras de verrouillage du pont avant et placez-le pour qu'il retienne le pont avant en position haute (Figure 7).
3. Insérez la goupille pour fixer le bras de verrouillage au pont avant (Figure 7).

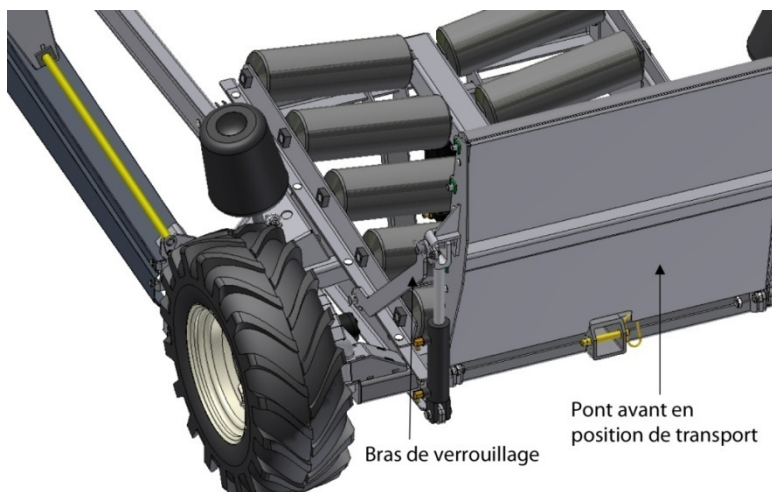


Figure 7 – Verrouillage du pont avant en position de transport

Déplacement sur de courtes distances

Votre enrobeuse peut se déplacer par elle-même sur de courtes distances (quelques centaines de mètres).

Pour déplacer l'enrobeuse à l'aide de sa propre traction :

1. Fermez le grillage (Figure 1) et tirez le bouton d'arrêt d'urgence (Figure 2). Le moteur ne démarrera pas si le grillage est ouvert ou si le bouton d'arrêt d'urgence est poussé.
2. Démarrez le moteur en appuyant sur le bouton de démarrage.
3. Retirez la tige à bille du levier de contrôle d'accélération. Le moteur tournera alors à plein régime (Figure 8).

NOTE : Lorsque la tige à bille est sur le levier d'accélération, l'accélération du moteur est contrôlée automatiquement.

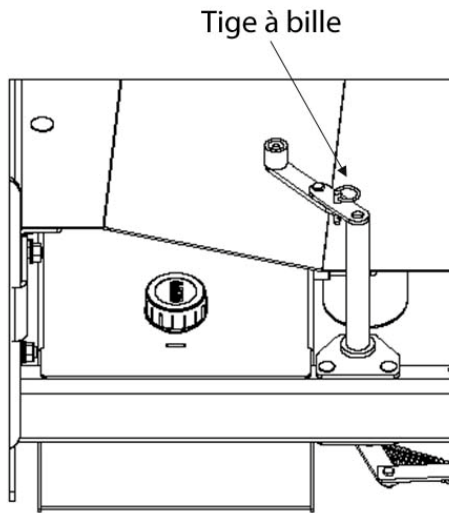


Figure 8 – Levier d'accélération du moteur

4. Avec le levier de l'essieu pivotant, soulevez l'avant de l'enrobeuse pour dégager l'enrobeuse du sol. Vous devrez soulever l'avant de l'enrobeuse davantage si le terrain est accidenté (Figure 2).
5. Placez le levier de la valve sélectrice à la position **Déplacement** (Figure 2).
6. Avec les commandes hydrauliques, déplacez l'enrobeuse en utilisant les leviers de **traction avant** (pour avancer ou reculer) et de **direction** (pour tourner) (Figure 2).
7. Une fois le déplacement complété, remplacez la tige à bille sur le levier d'accélération du moteur (Figure 8). L'accélération du moteur sera de nouveau contrôlée automatiquement.



ANDERSON

Déplacement sur des distances moyennes

Vous pouvez fixer votre enrobeuse derrière un tracteur ou une camionnette pour la déplacer sur des distances de moins de 50 km.



Attention!

Ne déplacez pas l'enrobeuse en la tirant avec un tracteur ou une camionnette sur des distances de plus de 50 km. Certaines pièces comme les roulements et les pneus s'useraient prématurément. Pour lui faire parcourir des distances plus grandes, placez l'enrobeuse sur une remorque.

Pour déplacer l'enrobeuse avec un tracteur ou une camionnette, procédez comme suit :

1. Soulevez l'enrobeuse en actionnant le levier de l'essieu pivotant (Figure 2) et fixez le timon derrière le tracteur ou la camionnette (Figure 9).



Figure 9 – Timon



Attention!

Lors du déplacement, les roues avant de la machine ne devraient pas être en contact avec la route. Vous devez donc relever complètement les roues avant de l'enrobeuse avec le levier de l'essieu pivotant quand l'enrobeuse est fixée derrière le tracteur ou le véhicule.

2. Ajoutez les chaînes de sécurité entre l'anneau de sécurité du timon (*pole*) et un des dispositifs de sécurité de votre tracteur ou de votre camionnette.



Vous devez obligatoirement ajouter une chaîne de sécurité pour éviter que votre enrobeuse ne provoque un accident si elle se détache.

Attention!

3. Centrez les roues arrière à l'aide du décalque indicateur et du pointeur (Figure 10).



Figure 10 – Décalque indicateur



Éteignez le moteur de l'enrobeuse avant de la déplacer.

Danger!



Fermez le robinet d'arrêt du carburant avant tout déplacement. Si le robinet reste ouvert, le carburant peut s'infiltrer dans le cylindre et la base du moteur et noyer le moteur.

Attention!



ANDERSON

Rangement du timon

Pour ranger le timon, procédez comme suit :

1. Retirez la goupille qui retient le timon à l'avant de l'enrobeuse.
2. Retirez le timon de son emplacement.
3. Insérez le timon dans son rangement situé sur le côté gauche de l'enrobeuse, devant la roue arrière (Figure 11).
4. Placez la goupille pour retenir le timon dans son rangement.



Figure 11 – Rangement du timon

Stationnement sur terrain en pente

Si vous stationnez l'enrobeuse sur un terrain en pente, utilisez des cales pour bloquer les roues. Vous éviterez ainsi que l'enrobeuse se déplace involontairement.

3.5 Installation des rouleaux de pellicule

L'enrobeuse est dotée de deux rouleaux de pellicule plastique qui servent à enrober le boudin. Vous devriez toujours installer des rouleaux neufs et les remplacer au même moment. Ainsi, ils se videront à la même vitesse et vous pourrez les remplacer en même temps.



ANDERSON

NOTE :

La pellicule plastique peut ramollir si les rouleaux restent trop longtemps au soleil. La pellicule s'étire alors trop facilement pendant l'enrobage et risque donc de se trouer ou se briser plus souvent. Assurez-vous d'entreposer les rouleaux de pellicule plastique dans un endroit sec et à l'abri du soleil.

NOTE :

Il est plus facile de charger les balles de compression et la première balle emballée sur l'enrobeuse quand la pellicule plastique n'est pas encore attachée au crochet. Il est donc recommandé d'installer les rouleaux de pellicule sans attacher la pellicule, de charger les balles et finalement d'attacher la pellicule des deux rouleaux au crochet (Figure 16).



ANDERSON

Accéder aux supports des rouleaux



Arrêtez toujours le moteur avant d'ouvrir le grillage.

Attention!

Pour accéder aux supports des rouleaux de pellicule plastique, procédez comme suit :

1. En tenant le grillage pour qu'il ne tombe pas, tirez sur la tige du verrou dans le coin supérieur gauche du grillage et faites-la glisser vers l'arrière de l'enrobeuse (Figure 12). Le grillage de protection sera alors déverrouillé.
2. Abaissez légèrement le grillage et faites-le glisser complètement vers l'avant pour avoir accès à l'emplacement des rouleaux (Figure 12).

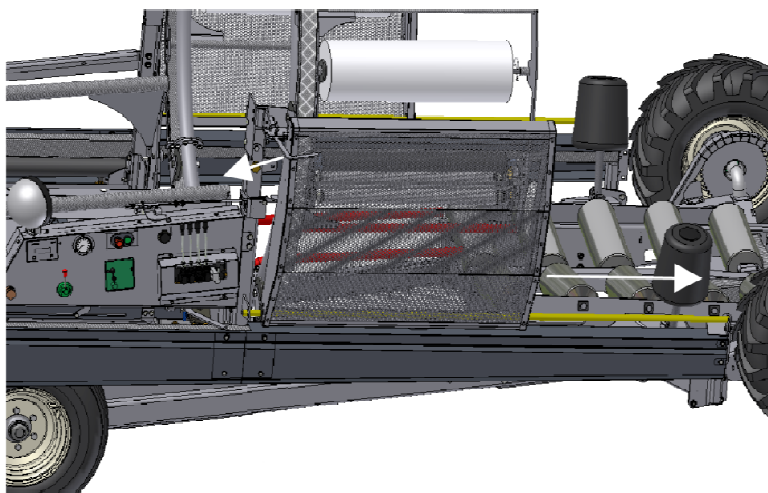


Figure 12 – Verrou du grillage

3. Si les supports de l'un des rouleaux ne sont pas à une bonne hauteur de travail, enlevez le frein du cerceau (voir Figure 13) en plaçant le levier du frein à la verticale et tournez manuellement le cerceau vers le haut pour amener les supports à votre portée.



Figure 13 – Valve du frein

Installer le premier rouleau de pellicule

Pour installer le 1^{er} rouleau de pellicule, procédez comme suit :

1. Tournez la valve du frein du cerceau à 90° pour enclencher le frein (Figure 13). Ainsi, le cerceau ne risque pas de tourner pendant l'installation.



ANDERSON

2. Retirez la goupille du support avant du rouleau de pellicule (Figure 14). Faites ensuite glisser le support vers l'avant et, s'il y a lieu, enlevez la bobine vide.

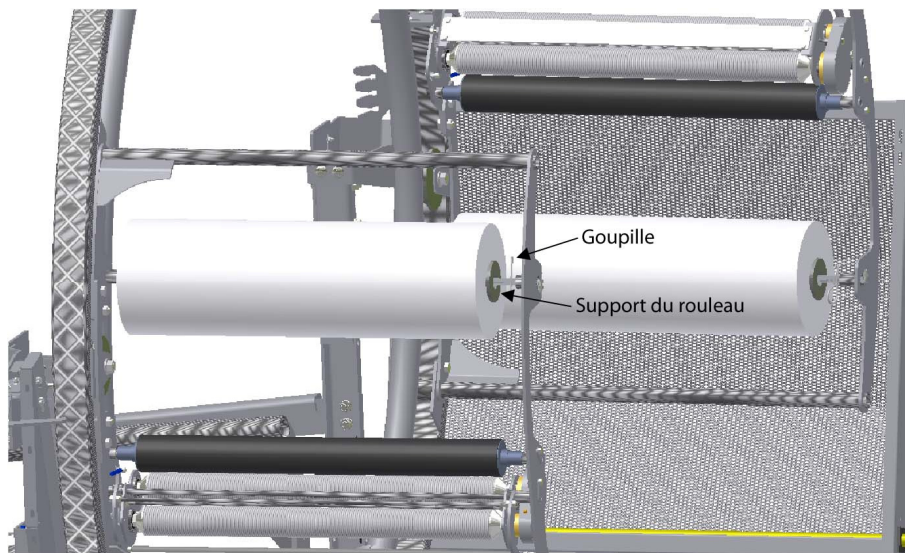


Figure 14 – Supports du rouleau de pellicule

NOTE :

Les rouleaux du tensionneur devraient toujours être propres et tourner librement pour éviter qu'ils ne se bloquent, se brisent ou déchirent la pellicule plastique. Au besoin, consultez la section 6.4 pour savoir comment procéder au nettoyage et à l'entretien des rouleaux du tensionneur.

3. Installez le nouveau rouleau de pellicule de façon à ce que le plastique se déroule tel qu'indiqué à la Figure 15.

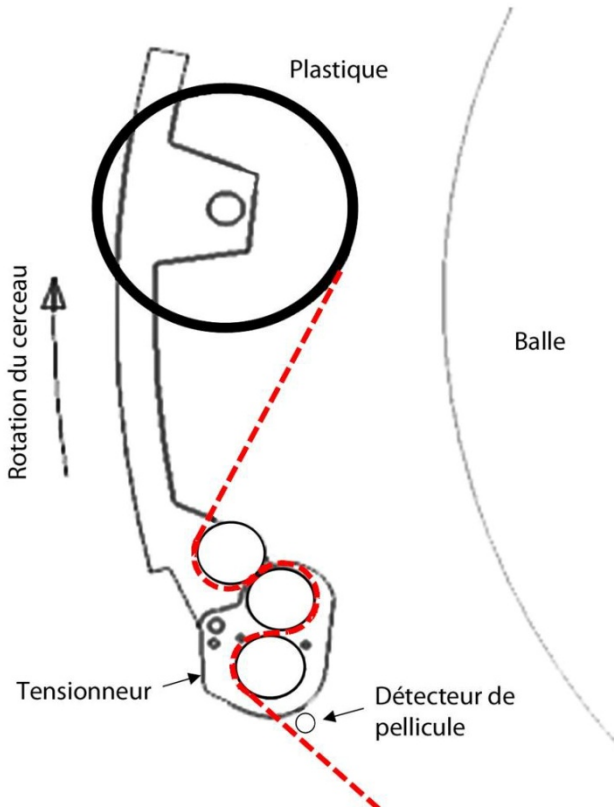


Figure 15 – Installation de la pellicule

4. Remplacez le support du rouleau de pellicule et remettez la goupille.
5. Installez la pellicule entre les rouleaux du tensionneur (voir Figure 15). Passez-la d'abord autour du rouleau libre en caoutchouc noir puis à travers les deux rouleaux en aluminium.
6. Si votre enrobeuse est équipée d'un détecteur de plastique (voir la section 9.2 pour plus de détails sur cette option), faites passer la pellicule à l'extérieur du détecteur de plastique (Figure 15).



ANDERSON

7. Tirez sur la pellicule afin de libérer une longueur suffisante pour faire un nœud à son extrémité. Faites un nœud puis fixez la pellicule au crochet situé sur le guide-balles en l'installant comme sur la Figure 16. Pour pouvoir effectuer cette étape, vous devez avoir placé une balle prête à enrober sur la machine (voir la section 4.4).



Figure 16 – Fixation de la pellicule au crochet

8. Remplacez le grillage et verrouillez-le.

Installer les autres rouleaux de pellicule

Pour installer les autres rouleaux de pellicule, procédez comme suit :

1. Faites tourner le cerceau pour accéder aux supports du deuxième rouleau.
 - Enlevez le frein du cerceau.
 - Placez le contrôle de vitesse du cerceau à la position **0**.
 - Placez le levier du contrôle manuel du cerceau à la position arrière pour le mettre en mode de fonctionnement manuel.
 - Désactivez le détecteur de plastique en plaçant le levier à la position **Off**.
 - Démarrez le moteur et faites-le tourner au ralenti.
 - Augmentez la vitesse du cerceau pour le faire tourner d'un demi-tour jusqu'à ce que les supports du deuxième rouleau de pellicule soient à votre portée.
 - Arrêtez le cerceau avec le levier du contrôle manuel du cerceau.
 - Arrêtez le moteur.
2. Répétez les étapes d'installation du premier rouleau de pellicule et assurez-vous de replacer le grillage et de le verrouiller lorsque l'installation est terminée.

4 Enrobage du boudin

Cette section décrit la méthode recommandée par Groupe Anderson pour enrober un boudin. Les étapes à suivre sont :

1. Ajustements de l'enrobeuse
2. Mise au niveau
3. Positionnement des balles de compression
4. Installation de la première balle emballée dans un sac
5. Enrobage du boudin
6. Finition du boudin

Cette section décrira également certaines opérations qui peuvent être nécessaires lors de l'enrobage de boudin. Vous y verrez donc comment orienter le boudin pour éviter les obstacles (section 4.7) et comment enrober un boudin avec un seul rouleau de pellicule lorsqu'un des deux rouleaux est vide (section 4.6).

4.1 Ajustements

Pour créer un boudin qui correspond aux caractéristiques de vos balles et à vos préférences d'enrobage, vous devez procéder à différents ajustements. Ces ajustements peuvent être modifiés à tout moment lors de l'enrobage pour mieux s'adapter à vos besoins.

NOTE : Consultez le chapitre 5 pour savoir comment procéder à ces ajustements.

Vous pouvez modifier les ajustements suivants :

- Forme des balles (rondes ou carrées)
- Grosseur des balles (guide-balles)
- Rouleau guide
- Retour du poussoir (fin de poussée)
- Départ du cerceau
- Hauteur du poussoir
- Compression du boudin
- Nombre d'épaisseurs de pellicule

4.2 Mise au niveau

Placez l'enrobeuse au niveau pour éviter que les premières balles déposées sur la machine ne glissent vers l'avant.

Pour placer l'enrobeuse au niveau, procédez comme suit :

1. Démarrez le moteur.



ANDERSON

2. Placez l'avant de l'enrobeuse à l'horizontale avec l'essieu pivotant.

4.3 Positionnement des balles de compression

Pour que l'ensilage soit de bonne qualité, le boudin doit contenir le moins d'air possible. Lorsque vous enrobez la première balle du boudin, vous devez utiliser d'autres balles pour compresser le boudin et faire sortir l'air (une balle pour les balles de 1,52 m (5 pi) de diamètre et deux balles pour les balles de 1,2 m (4 pi) de diamètre). Ces balles ne sont pas emballées au début du cycle. Elles sont poussées par terre par les autres balles qui ont été enrobées. Vous devez alors les récupérer et les remettre sur l'enrobeuse pour qu'elles soient intégrées au boudin.

Pour installer les balles de compression, procédez comme suit :

1. Déverrouillez le pont avant et abaissez-le. C'est par le pont avant que les balles descendront de l'enrobeuse.
2. Placez le levier de contrôle de la vitesse d'enrobage à **0** (Figure 2) pour empêcher le cerceau de tourner.
3. Déposez une balle sur la plate-forme de l'enrobeuse en faisant bien attention de la déposer horizontalement et dans l'axe du poussoir. Laissez le poussoir revenir en position reculée, sans enrober la balle. Pour les balles de 1,2 m (4 pi) de diamètre, déposez une deuxième balle et laissez le poussoir revenir en position reculée (Figure 17), toujours sans enrober la balle.

NOTE : Chaque fois que vous déposez une balle sur le déclencheur (Figure 1), le poussoir démarre et la balle avance.

Ces premières balles servent uniquement à compresser le futur boudin. Vous les reprendrez plus tard pour les enrober.

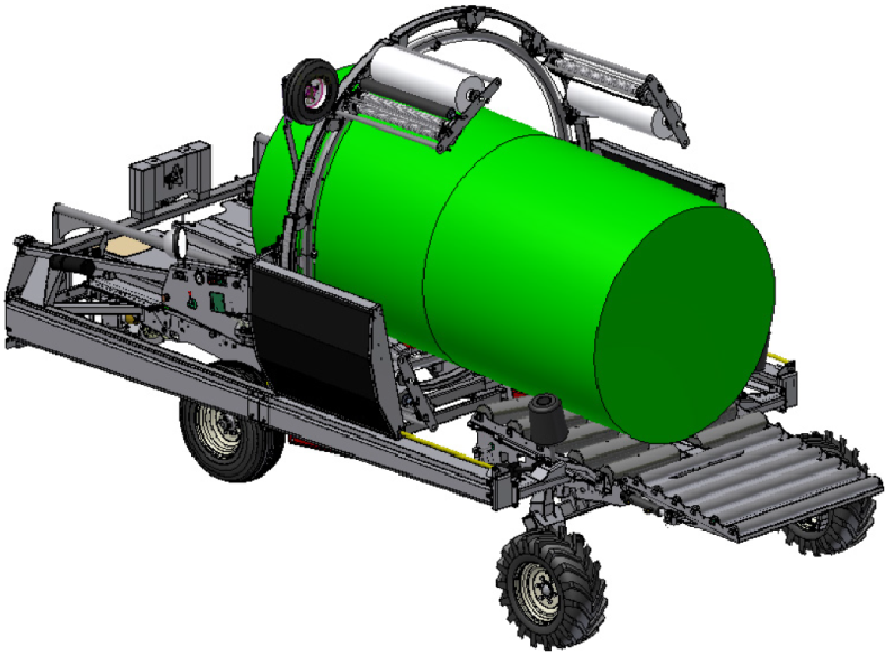


Figure 17 – Balles de compression

4.4 Installation de la première balle emballée dans un sac

Pour assurer l'étanchéité du boudin, la première balle qu'il contient doit d'abord être emballée dans un sac. Pour installer la première balle du boudin, procédez comme suit :

1. Baissez lentement le devant de la machine jusqu'au sol en relevant l'essieu pivotant. Procédez lentement pour éviter que les balles déjà en place ne bougent trop.
2. Placez le levier de la valve sélectrice à la position **Enrobage** (Figure 2).
3. Placez le levier de contrôle de la vitesse d'enrobage à **0** (Figure 2) pour empêcher le cerceau de tourner.
4. Appuyez sur l'arrêt hydraulique (Figure 2) pour éviter que le cycle du poussoir démarre quand vous déposerez la première balle à enrober.
5. Prenez une balle et recouvrez-la complètement d'un sac de plastique pour enrobage. Le fond du sac constituera l'extrémité du boudin et permettra de le sceller de façon étanche.



ANDERSON

- Déposez cette balle sur le déclencheur, le bout ouvert du sac vers l'arrière.



Assurez-vous de ne pas percer le sac lorsque vous transportez la balle et que vous la chargez sur l'enrobeuse.

Attention!

- Tirez sur l'arrêt hydraulique pour démarrer le cycle du poussoir.

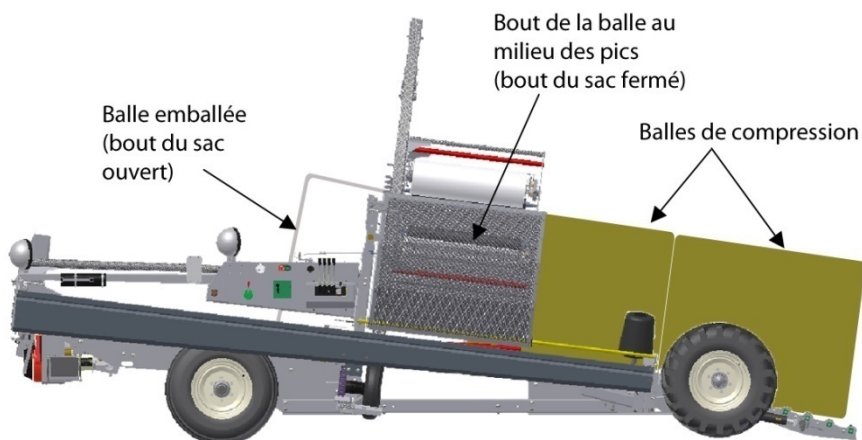


Figure 18 – Enrobage de la première balle

- Lorsque la balle emballée atteint le milieu des pics (Figure 1), commencez l'enrobage :
 - Appuyez sur l'arrêt hydraulique pour immobiliser le poussoir.
 - Désactivez le poussoir (Figure 22).
 - Tirez sur les pellicules et attachez-les au crochet situé sur la partie fixe du cerceau (voir la Figure 16 pour savoir comment installer la pellicule).
 - Assurez-vous que le levier de contrôle manuel du cerceau est à la position arrière.
 - Tirez sur le bouton d'arrêt hydraulique. Rien ne doit bouger.
 - Avec le levier de contrôle de la vitesse d'enrobage, faites tourner lentement le cerceau et appliquez au moins deux épaisseurs de plastique.
 - Appuyez sur l'arrêt hydraulique.
 - Réactivez le poussoir (Figure 22).
 - Ajustez le levier de contrôle de la vitesse d'enrobage à **6**.

- Tirez sur l'arrêt hydraulique. Le poussoir complète son cycle et le cerceau applique automatiquement le plastique.

NOTE : Avec des balles de 1,2 m (4 pi), si on utilise l'ajustement prescrit pour le retour du poussoir (voir le Tableau 6), le poussoir termine son cycle au moment exact où la balle atteint le milieu des pics.

Les premières épaisseurs de pellicule peuvent être appliquées sans désactiver le poussoir, en utilisant le contrôle manuel du cerceau.

4.5 Enrobage du boudin

Quand la première balle emballée arrive à la fin de la course du poussoir et que le poussoir revient en position d'arrêt, il faut commencer l'enrobage automatique des balles. Pour ce faire, procédez comme suit :

1. Assurez-vous que l'enrobeuse est prête pour l'enrobage :
 - Les deux rouleaux de pellicule plastique sont installés (voir section 3.5).
 - La valve sélectrice est à la position **Enrobage**.
 - Le levier de contrôle manuel du cerceau est à la position avant (mode de fonctionnement automatique).
 - Le bouton d'arrêt hydraulique et le bouton d'arrêt d'urgence sont tirés.
 - Ajustez la vitesse de l'enrobage en plaçant le levier de contrôle de la vitesse d'enrobage à la position numéro **6** (cela donnera environ 6 épaisseurs de plastique). La machine est prête à enrober.
2. Déposez une à une les balles sur le déclencheur automatique. Prenez soin de laisser l'enrobeuse accomplir un cycle de poussée-retour complet entre chaque balle.

NOTE : Au besoin, vous pouvez interrompre l'enrobage pour modifier les ajustements (voir le chapitre 5) ou ajuster la direction de l'enrobeuse (voir la section 4.7) pour éviter les obstacles et aligner le boudin.



ANDERSON

4.6 Enrobage d'une balle avec un seul rouleau de pellicule

NOTE : Même si les deux rouleaux de pellicule ont été installés en même temps et qu'ils contiennent la même longueur de plastique, il arrive que l'un des rouleaux soit vide avant l'autre. Vous pouvez alors remplacer les rouleaux ou encore terminer l'enrobage d'une balle avec un seul rouleau de pellicule.

Pour terminer l'enrobage d'une balle avec un seul rouleau, procédez comme suit :

1. Si votre enrobeuse est équipée d'un détecteur de plastique, désactivez-le en le plaçant à la position **Off** (voir section 9.2).

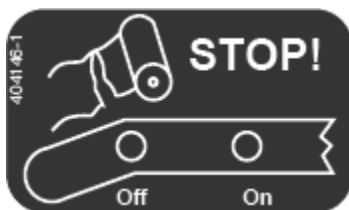


Figure 19 – Désactivation du détecteur de plastique

2. Doublez la vitesse du cerceau. Par exemple, si la vitesse est réglée à **6**, placez le contrôleur de vitesse du cerceau à la vitesse maximale. L'enrobeuse placera alors deux fois plus de pellicule avec un seul rouleau pour compenser le fait que l'autre rouleau est vide.
3. Si le deuxième rouleau est vide après cette balle, tirez sur l'arrêt hydraulique pour mettre fin à ce cycle d'enrobage (Figure 2).



Comme le détecteur de plastique est désactivé, vous devez être vigilant pour arrêter l'enrobeuse dès que l'autre rouleau est vide.

Attention!

OU

Si le deuxième rouleau n'est pas encore vide, placez une nouvelle balle sur l'enrobeuse et enrobez-la. Répétez l'opération avec une autre balle au besoin s'il reste encore de la pellicule sur le rouleau.

NOTE : Si vous avez remplacé les deux rouleaux en même temps, vous ne devriez pas avoir plus de deux balles à enrober en mode manuel.

- Une fois le deuxième rouleau vidé, remplacez les deux rouleaux de pellicule (voir la section 3.5) et réactivez le détecteur de plastique (voir section 9.2) (si votre enrobeuse est équipée de cette option).

4.7 Orientation du boudin

Vous pouvez changer la direction du boudin pour éviter des obstacles ou tout simplement pour que le boudin soit le plus droit possible. Pour ce faire, orientez simplement le levier de direction (Figure 2) de l'enrobeuse dans la direction désirée.

4.8 Finition du boudin

Le système X-Tractor permet de finir le boudin et de vider l'enrobeuse.

Préparer la finition du boudin

- Avant de mettre la dernière balle sur l'enrobeuse, ajustez la butée de retour du poussoir à la position la plus avancée de l'enrobeuse (Figure 20). Ainsi, la dernière balle sera poussée plus loin que le système X-Tractor.

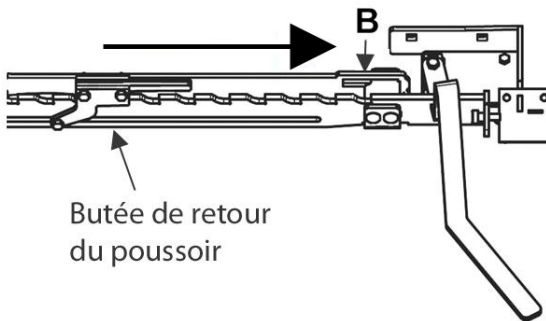


Figure 20 – Ajustement de la butée de retour du poussoir



ANDERSON

2. Placez la dernière balle à enrober dans le sac de fin de boudin et déposez-la sur l'enrobeuse, le bout ouvert du sac vers l'arrière. Laissez le cycle automatique se compléter. La dernière balle devrait se trouver au bout du poussoir (Figure 21).

NOTE : Le système X-Tractor peut être actionné seulement lorsque le poussoir est complètement reculé.

Le poussoir fonctionne seulement lorsque le système X-Tractor est rangé.

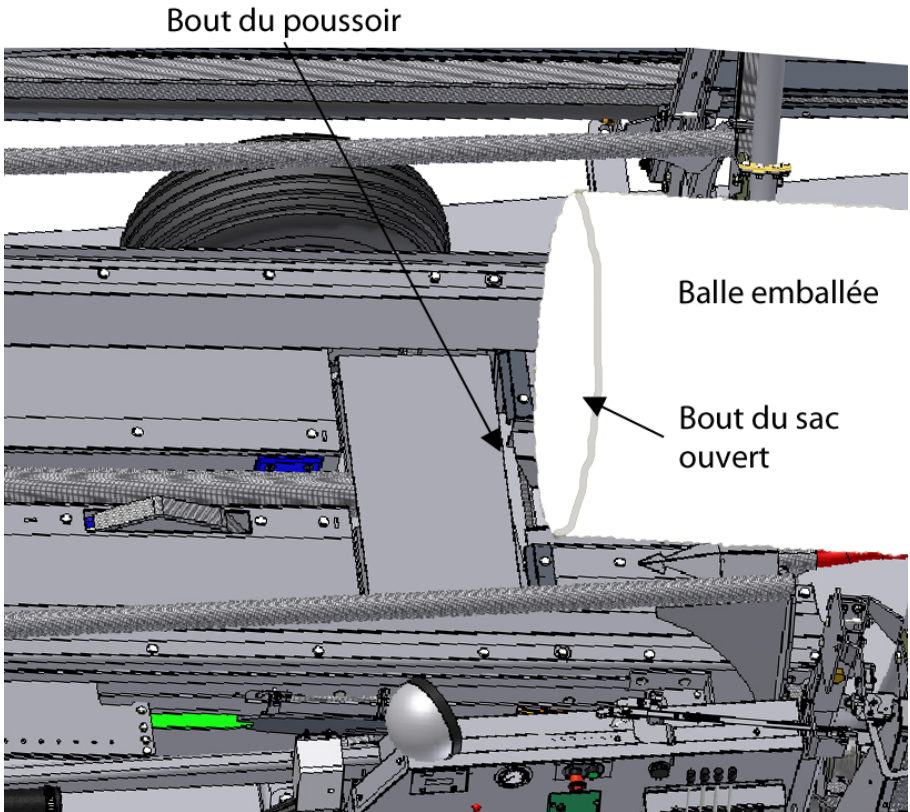


Figure 21 – Position de la dernière balle

3. Retirez la tige à bille du levier d'accélération du moteur pour que le moteur tourne au maximum.
4. Réduisez le compacteur de balles (frein hydraulique) au minimum.
5. Assurez-vous que les roues directrices sont alignées pour éviter que la machine tourne pendant l'extraction du boudin.



Attention!

Assurez-vous que la dernière balle ne se trouve pas sur le système X-Tractor avant de l'actionner. Le système X-Tractor pourra alors sortir du plateau sans accrocher la balle. Vous éviterez ainsi des dommages au cylindre du système.

Terminer l'enrobage du boudin avec le système X-Tractor

1. Actionnez le cylindre du poussoir du système X-Tractor avec le levier de commande.
2. Dès que le poussoir du système X-Tractor entre en contact avec la balle, actionnez manuellement le cerceau avec le levier pour enrober la dernière balle.
3. Une fois la balle complètement enrobée, immobilisez le système X-Tractor et le cerceau. Vous devez arrêter le cerceau quand le tensionneur est vis-à-vis ou légèrement au dessus du grillage pour pouvoir couper facilement la pellicule plastique.
4. Coupez la pellicule plastique de chaque tensionneur vis-à-vis le détecteur de plastique. De cette façon, vous n'aurez pas à repasser la pellicule dans les rouleaux quand vous commencerez le boudin suivant.

Décharger complètement le boudin

1. Lorsque les pellicules plastiques sont coupées, actionnez le système X-Tractor jusqu'à ce que toutes les balles soient complètement déchargées de l'enrobeuse.
2. Rétractez ensuite le système X-Tractor pour le remettre à sa position initiale.
3. Reculez l'enrobeuse (voir la section 3.4) de façon à pouvoir fermer le bout du boudin sans avoir à monter sur le pont avant.

Fermer le bout du boudin à la main

Une fois le boudin complété et déchargé de l'enrobeuse, fermez le sac de finition du boudin de façon étanche. Si le sac est étanche, le processus de fermentation commencera et le sac gonflera dans les 20 à 30 minutes suivantes.

Si le sac ne gonfle pas, c'est qu'il n'est pas étanche. Trouvez la fuite et réparez-la.



ANDERSON

Désactiver le poussoir

Vous pouvez désactiver le poussoir si vous devez changer les rouleaux de pellicule pendant qu'une balle se trouve sur le déclencheur. Vous pourrez alors faire tourner le cerceau de manière indépendante. Pour ce faire, abaissez simplement la valve située à l'arrière de l'enrobeuse près du réservoir d'huile hydraulique. Le poussoir sera alors désactivé.

NOTE : Désactiver le poussoir permet d'actionner le cerceau, même si une balle se trouve sur le déclencheur du système automatique.

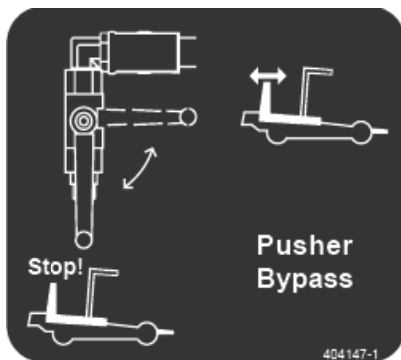
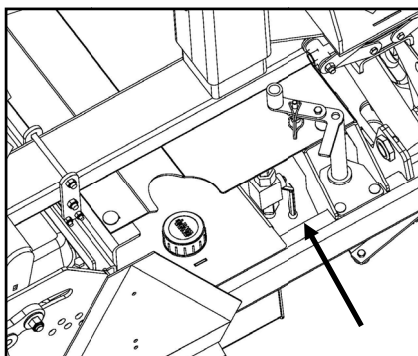


Figure 22 – Désactivation du poussoir

5 Réglages courants

Pour créer un boudin qui correspond aux caractéristiques de vos balles et à vos préférences d'enrobage, vous devez procéder à différents ajustements. Ces ajustements peuvent être modifiés à tout moment lors de l'enrobage pour mieux s'adapter à vos besoins. Vous pouvez modifier les ajustements suivants :

- Forme des balles (rondes ou carrées)
- Grosseur des balles (guide-balles)
- Rouleau guide
- Retour du poussoir (fin de poussée)
- Départ du cerceau
- Hauteur du poussoir
- Compression du boudin
- Nombre d'épaisseurs de pellicule

5.1 Forme des balles (rondes ou carrées)

Les rouleaux du pont avant doivent être placés de façon différente pour décharger adéquatement des balles rondes ou des balles carrées.

Si les balles sont **rondes**, tournez le levier dans la direction horaire jusqu'à ce qu'il pointe vers le bas.

Si les balles sont **carrées**, tournez le levier dans la direction antihoraire pour le placer vers la droite.

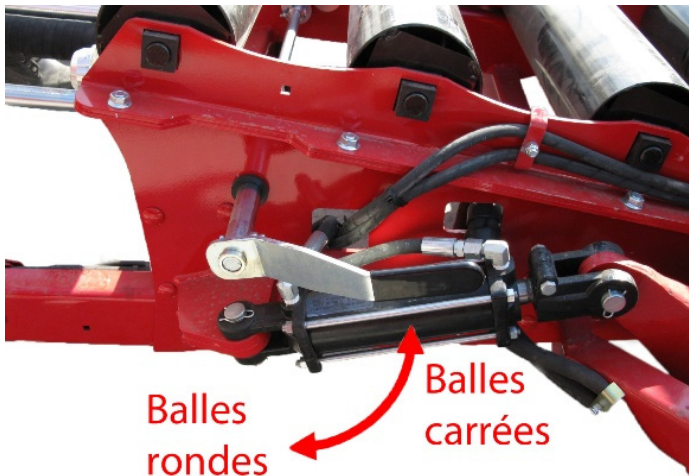


Figure 23 – Ajustement des rouleaux du pont avant



ANDERSON

5.2 Grosseur des balles (guide-balles)

Les guide-balles servent à garder les balles bien alignées lors du cycle de poussée du poussoir. Ajustez les guide-balles selon la grosseur des balles à enrober :

1. Soulevez les barrures à chaque extrémité des guide-balles.

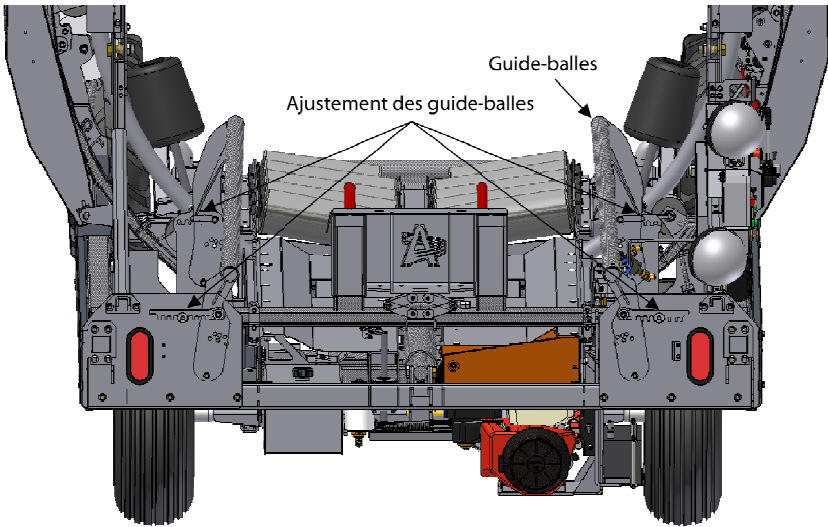


Figure 24 – Ajustement des guide-balles

2. Placez les guide-balles à la position souhaitée selon le diamètre ou la longueur des balles à enrober. Utilisez la position extérieure pour les plus grosses balles, les positions du centre pour les balles de taille moyenne et la position intérieure pour les plus petites balles.



Placez les deux guide-balles à la même position.

Attention!

3. Remplacez les barrures à chaque extrémité à la bonne position.

5.3 Rouleau guide

Les rouleaux guides servent à guider les balles enrobées à la sortie de l'enrobeuse. De manière générale, on ajuste les rouleaux guides à la position la plus fermée. Ainsi, le boudin sort de l'enrobeuse le plus serré et le plus centré possible. Les deux rouleaux guides sont généralement ajustés à la même position.

Si le boudin a un diamètre plus grand, vous pouvez agrandir la distance entre les deux rouleaux guides pour laisser plus de place au passage du boudin. Il est aussi possible d'ajuster les deux rouleaux guides à des positions différentes. Cela peut être nécessaire, par exemple, lorsque l'enrobeuse est sur un terrain en pente.



Attention!

Assurez-vous que le boudin ne frotte pas sur les roues. Il risquerait de s'endommager.



ANDERSON

Pour ajuster les rouleaux guides, procédez comme suit :

1. Enlevez la goupille qui retient le rouleau guide à sa position.

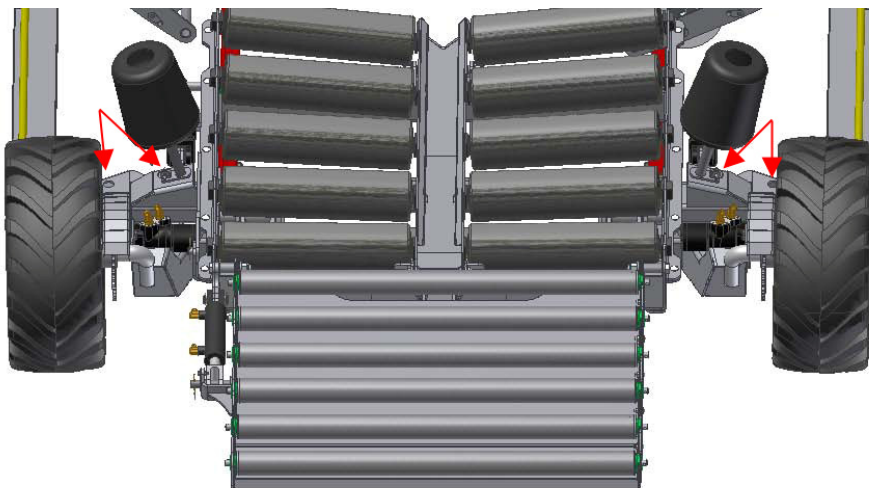


Figure 25 – Ajustement des rouleaux guides

2. Placez le rouleau guide à la position extérieure pour des balles carrées et à la position intérieure pour des balles rondes.
3. Remettez la goupille en place.
4. Au besoin, répétez l'opération pour l'autre rouleau guide.

5.4 Retour du poussoir (fin de poussée)

Ajustez la butée de retour du poussoir pour déterminer à quel moment le poussoir retournera à sa position de départ. De manière générale, vous devriez placer la butée selon les indications du Tableau 6 (voir aussi la Figure 26). Ces ajustements fournissent généralement assez d'espace pour charger la balle suivante sur l'enrobeuse. Toutefois, le poussoir s'encastre plus ou moins dans les balles selon leur densité. Au besoin, vous pouvez donc ajuster la butée de fin de course pour avoir l'espace nécessaire au chargement de la balle suivante.

Pour que le poussoir retourne à sa position de départ plus tôt, déplacez la butée vers l'arrière.

Pour que le poussoir retourne à sa position de départ plus tard, déplacez la butée vers l'avant.

Grandeur des balles rondes	Réglage
1,2 m (4 pi)	Position A
1,52 m (5 pi)	Position B
Grandeur des balles carrées	Réglage
0,9 m x 0,8 m (3 pi x 3 pi)	Position C
0,9 m x 1,2 m (3 pi x 4 pi)	Position A

Tableau 6 – Réglages suggérés (position de la butée de retour du poussoir)

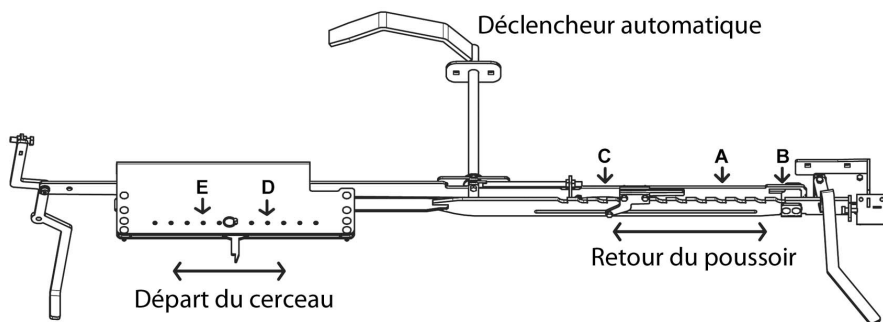


Figure 26 – Ajustement du système automatique (démarrage du cerceau et retour du poussoir)



ANDERSON

5.5 Départ du cerceau

Ajustez le pointeau de déclenchement du cerceau pour déterminer à quel moment le cerceau commencera à tourner.

NOTE : Vous devez ajuster le retour du poussoir **avant** d'ajuster le départ du cerceau.

De manière générale, vous devriez ajuster le départ du cerceau pour qu'il commence à tourner quand la balle poussée est à environ 5 cm (2 po) de la balle précédente (voir le Tableau 7 et la Figure 26).

Pour faire tourner le cerceau plus tôt, déplacez le pointeau de déclenchement vers l'arrière.

Pour faire tourner le cerceau plus tard, déplacez le pointeau de déclenchement vers l'avant.

NOTE : Pour les **balles rondes de 1,2 m (4 pi)** : Vous pouvez aussi ajouter une ou deux couches de pellicule supplémentaires à la jonction des balles. Vous aurez alors un boudin plus étanche et plus solide sans avoir à ajouter de la pellicule partout. Pour ce faire, déplacez le pointeau de déclenchement vers l'arrière.

Grandeur des balles rondes	Réglage
1,2 m (4 pi)	Position D
1,5 m (5 pi)	Position E
Grandeur des balles carrées	Réglage
0,9 m x 0,8 m (3 pi x 3 pi)	Position D
0,9 m x 1,2 m (3 pi x 4 pi)	Position D

Tableau 7 – Réglages suggérés (position du pointeau de déclenchement du cerceau)

5.6 Hauteur du poussoir

En général, il est recommandé de placer le poussoir le plus bas possible pour faciliter le chargement des balles avec votre tracteur.

Toutefois, si les balles de foin ne sont pas assez denses, le poussoir peut s'y encastrer. Montez alors le poussoir pour augmenter la surface de contact entre le poussoir et la balle et réduire cet encastrement.

Pour monter le poussoir, vissez le boulon qui se trouve sous le poussoir pour le soulever à la hauteur désirée (Figure 26).

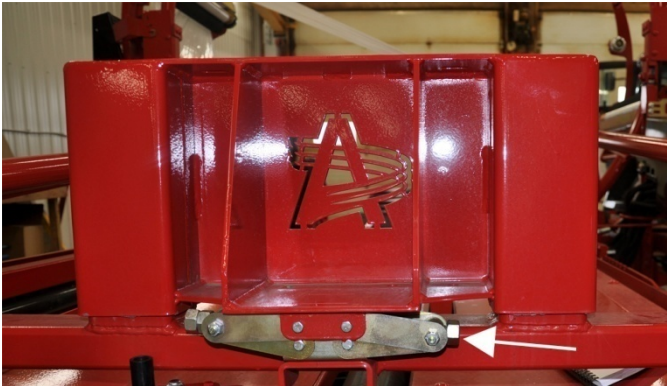


Figure 27 – Ajustement de la hauteur du poussoir

5.7 Compression du boudin

Vous pouvez modifier le niveau de compression du boudin avec le frein hydraulique. Le frein hydraulique sert à bloquer les roues avant de façon à compresser le boudin. Il diminue ainsi autant que possible les espaces d'air entre les balles. À mesure que le boudin devient plus lourd, la pression du frein hydraulique peut être augmentée plus ou moins selon la densité des balles et l'inclinaison du terrain.



Attention!

Au début du boudin, la pression du frein doit être modérée pour ne pas faire glisser le boudin sur le terrain. Cela risquerait d'endommager la pellicule plastique.

Pour modifier la pression du frein hydraulique, serrez la manette du frein (Figure 2). La pression devrait se situer entre 500 psi et 1000 psi sur le manomètre de l'enrobeuse.



ANDERSON

5.8 Nombre d'épaisseurs de pellicule

Vous pouvez ajuster le nombre d'épaisseurs de la pellicule en utilisant le contrôle de vitesse de l'enrobage. Comme il y a deux rouleaux, chaque tour complet du cerceau représente deux épaisseurs de pellicule. Il est recommandé d'ajuster le levier de contrôle de la vitesse d'enrobage au numéro **6** pour un enrobage normal. Vous obtiendrez alors un enrobage avec environ six épaisseurs de pellicules.

NOTE : Le nombre d'épaisseurs de pellicule donné par le contrôleur de débit est donné à titre indicatif seulement. Pour connaître ce nombre avec précision, comptez les épaisseurs de pellicule sur le boudin.

Vous ne devriez pas mettre moins de cinq épaisseurs de pellicule. Le boudin serait alors trop fragile.

Pour augmenter le nombre d'épaisseurs de pellicule, placez le levier de contrôle de la vitesse d'enrobage à un numéro plus grand.

Pour diminuer le nombre d'épaisseurs de pellicule, placez le levier de contrôle de la vitesse d'enrobage à un numéro plus petit.

6 Entretien et réglages exceptionnels

Ce chapitre explique comment entretenir et régler votre enrobeuse pour assurer son bon fonctionnement et éviter de l’user prématurément.



Danger!

Avant d’effectuer toute manœuvre d’entretien ou de réparation sur votre machine, enlevez la clé de contact du moteur et rangez-la dans le coffre noir en plastique situé sur le côté de l’enrobeuse. Verrouillez ensuite le coffre avec un cadenas. Vous éviterez ainsi tout démarrage accidentel du moteur.



Danger!

Il est important lors de l’entretien de respecter les règles de sécurité d’usage. Consultez le chapitre 2 Mesures de sécurité pour connaître ces mesures de sécurité.



Attention!

Il est important de respecter les fréquences des différents entretiens et réglages. Consultez la section 6.1 pour connaître les entretiens et réglages requis et leur fréquence.

Pour l’entretien et le réglage du moteur Honda ou Kubota, consultez le manuel d’utilisation du moteur fourni par le fabricant.

6.1 Fréquence des entretiens et des réglages

Le tableau suivant indique la fréquence recommandée pour chaque entretien et réglage.

Entretien et réglage	Fréquence	Voir section
Lubrification	Toutes les 200 balles	6.2
Graissage	Toutes les 200 balles	6.3
Nettoyage	Tous les jours ou plus au besoin	6.4
Vérification des roues et des pneus	Tous les ans	6.5
Vérification des tensionneurs	Tous les ans	6.6
Entretiens et réglages exceptionnels	Uniquement lors du dépannage de l’enrobeuse	6.7

Tableau 8 – Fréquence recommandée des entretiens et réglages



ANDERSON

6.2 Lubrification

Vous devez lubrifier votre enrobeuse avec de l'huile aux endroits suivants :



Figure 28 – Point de lubrification



Figure 29 – Chaîne de traction



Figure 30 – Contrôle du régime du moteur



Figure 31 – Activateur du cerceau



Figure 32 – Système automatique



ANDERSON



Figure 33 – Rails du poussoir



Attention!

Ne pas lubrifier les deux tubes carrés qui servent de rails au poussoir avec de la graisse : ils ont été lubrifiés en usine. Ajouter de la graisse à ces tubes pourrait provoquer une accumulation de poussière et nuire au glissement.

Lubrifiez plutôt ces tubes avec de l'huile neuve à l'endroit indiqué par un autocollant et sur la partie des tubes située à l'arrière quand le poussoir est avancé.

6.3 Graissage

Après chaque série de 200 balles, vous devez graisser votre enrobeuse au fusil aux endroits suivants :

NOTE : Nous vous recommandons d'utiliser de la **graisse synthétique**.



Figure 34 – Point de graissage



Figure 35 – Deux essieux avant



Figure 36 – Deux essieux arrière



Figure 37 – Engrenage des tensionneurs



Figure 38 – Douze joints du cerceau



Figure 39 – Deux pivots de l'essieu pivotant

6.4 Nettoyage

Engrenages des tractions avant

Enlevez le foin coincé dans les axes et les engrenages des tractions au moins après chaque journée d'enrobage. Vous éviterez ainsi de faire forcer inutilement les moteurs hydrauliques.

Moteur

Enlevez toute matière inflammable près du moteur. Dépoussiérez aussi régulièrement le filtre à air extérieur à l'avant du moteur.

Rouleaux

Gardez toujours les rouleaux des tensionneurs et le rouleau en caoutchouc propres et libres de foin ou de résidus. Vous éviterez ainsi que ces pièces ou les engrenages se bloquent, se brisent ou déchirent la pellicule plastique.

Si les rouleaux sont propres mais ne tournent pas librement, lubrifiez leurs pièces mobiles avec un lubrifiant antifriction tout usage (ex. Prolab PL-100).

6.5 Vérification des roues et des pneus

Pour une opération et une conduite sécuritaire, il est recommandé de vérifier la pression des pneus tous les ans. Consultez le Tableau 4 pour connaître la pression recommandée pour chaque type de pneus.

Vérifiez fréquemment que les boulons des quatre jantes de roues de votre enrobeuse sont bien fixés. Serrez-les au besoin.

6.6 Vérification des tensionneurs

Les tensionneurs ne nécessitent habituellement aucune mise au point. S'ils ne fonctionnent pas correctement, vérifiez les rouleaux (voir la section 6.4). Il est aussi recommandé de vérifier l'étirement du plastique une fois par année.

Test des tensionneurs

Testez le fonctionnement des tensionneurs en procédant comme suit :

1. Tracez deux traits horizontaux espacés de 25 cm (10 po) sur la circonférence du rouleau de pellicule avec un crayon feutre.



ANDERSON

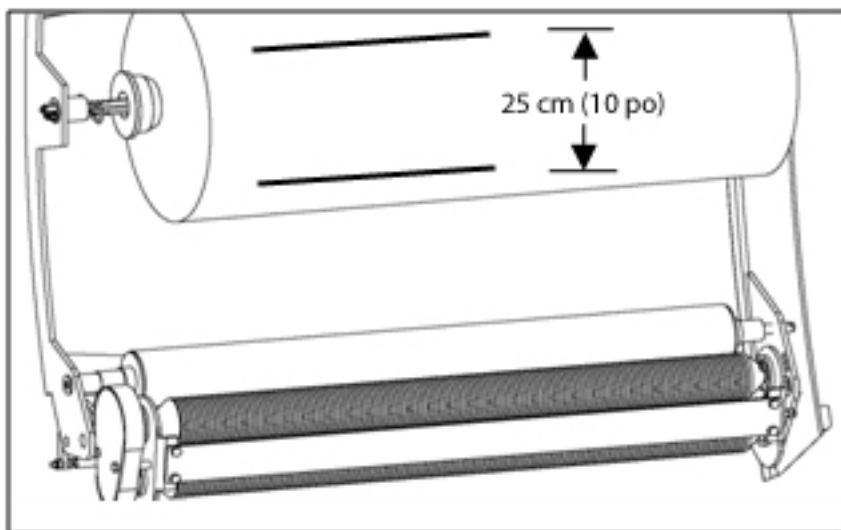


Figure 40 – Tensionneurs

2. Enveloppez une balle normalement en faisant faire deux tours au cerceau.
3. Mesurez la distance entre les deux traits sur la balle. Si la distance est de 38 cm (15 po) +/- 1 cm (0,5 po), le tensionneur fonctionne adéquatement. Si la distance ne correspond pas à cette valeur, nettoyez les rouleaux.
4. Répétez le test pour l'autre tensionneur.

6.7 Ajustements exceptionnels

Cette section décrit les ajustements qu'il peut être nécessaire de faire lors du dépannage de l'enrobeuse.

Ajustement du levier actionneur du cerceau

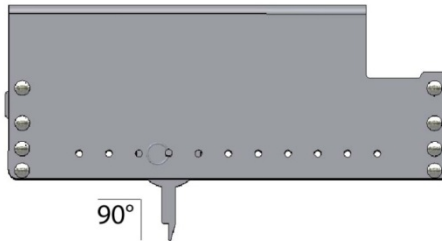
Cet ajustement est nécessaire si le cerceau ne démarre pas lorsque le système automatique est en fonction.



Attention!

Avant de faire cet ajustement, désengagez le cerceau en plaçant le levier de contrôle manuel du cerceau à la position arrière (mode manuel).

Le cerceau est désengagé si le pointeau de déclenchement forme un angle de 90° avec son support.



Si vous ajustez le levier actionneur sans avoir désengagé le cerceau, vous endommagerez l'enrobeuse.



ANDERSON

Pour ajuster le levier actionneur du cerceau, procédez comme suit :

1. Placez la butée de fin de course du poussoir à la 7^e position à partir de l'arrière de l'enrobeuse (Figure 41).

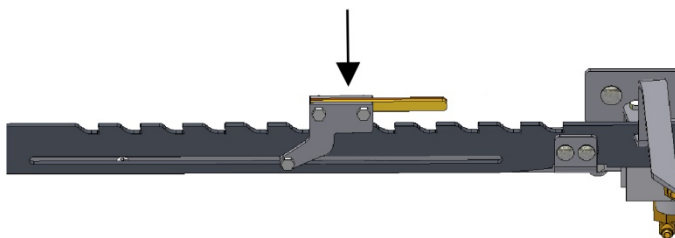


Figure 41 – Ajustement du levier actionneur du cerceau (butée de retour du poussoir)

2. Sur le panneau de contrôle, placez le contrôleur de vitesse du cerceau à la position **0** et appuyez sur le bouton **Arrêt hydraulique** (Figure 2).
3. Positionnez le pointeau de déclenchement et le levier actionneur du cerceau tel qu'illustré à la Figure 42 :
 - À la main, poussez complètement le pointeau de déclenchement vers l'avant de la machine. L'angle formé devrait être d'environ 45° (Figure 42).

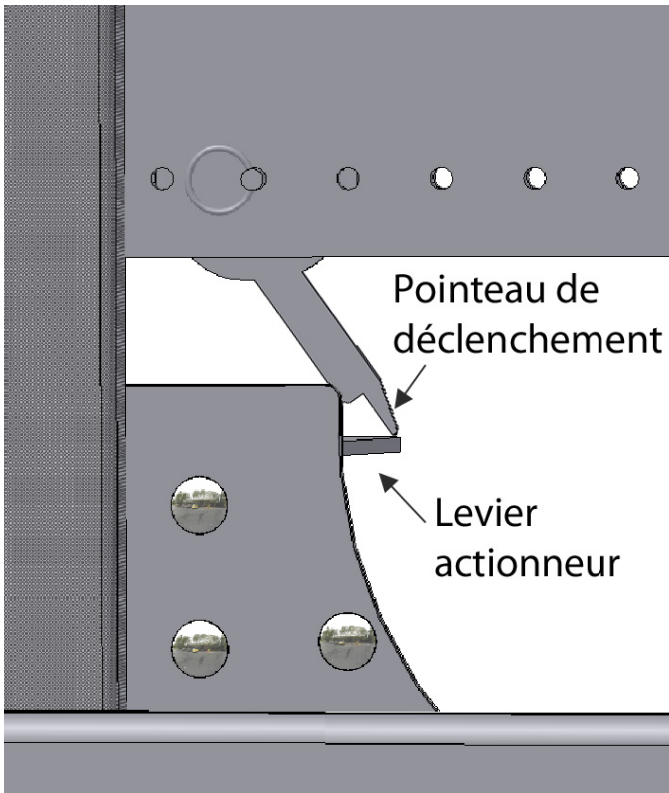


Figure 42 – Ajustement du levier actionneur du cerceau (position du levier actionneur)

- Démarrez le moteur.
- Poussez sur le déclencheur manuel du poussoir (Figure 43).



ANDERSON

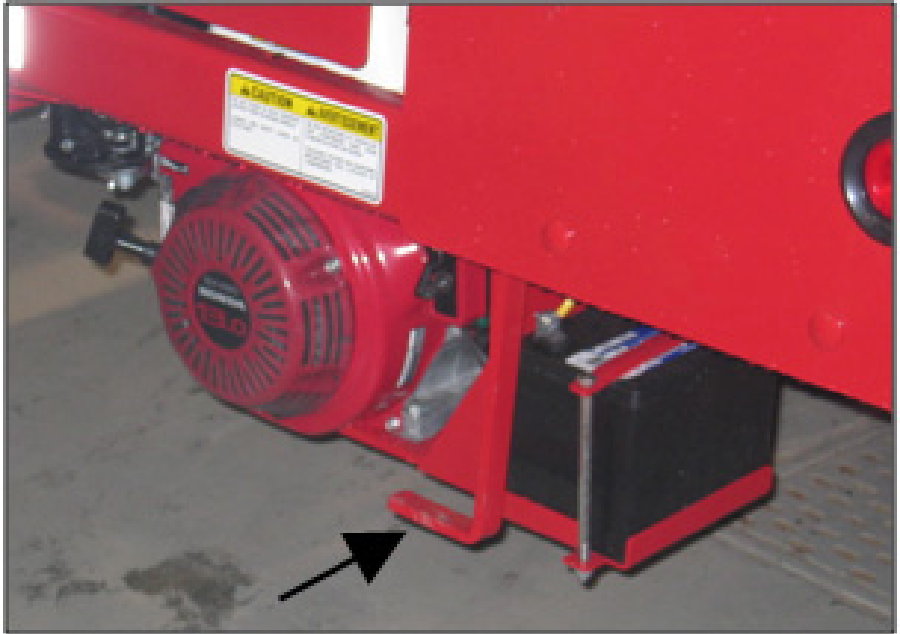


Figure 43 – Ajustement du levier actionneur du cerceau (déclencheur manuel du poussoir)

- Installez-vous près de l'enrobeuse de manière à voir le pointeau de déclenchement et le levier actionneur.
- Tirez sur le bouton d'arrêt hydraulique. Le poussoir se déplace alors vers l'avant de la machine. Poussez sur le bouton d'arrêt hydraulique lorsque le levier actionneur du cerceau arrive devant le bout du pointeau de déclenchement (Figure 42).
- Arrêtez le moteur.

4. Dévissez légèrement les boulons qui retiennent le levier actionneur du cerceau sur son support. Ajustez ensuite la position du levier pour qu'il touche légèrement le pointeau de déclenchement (Figure 44).

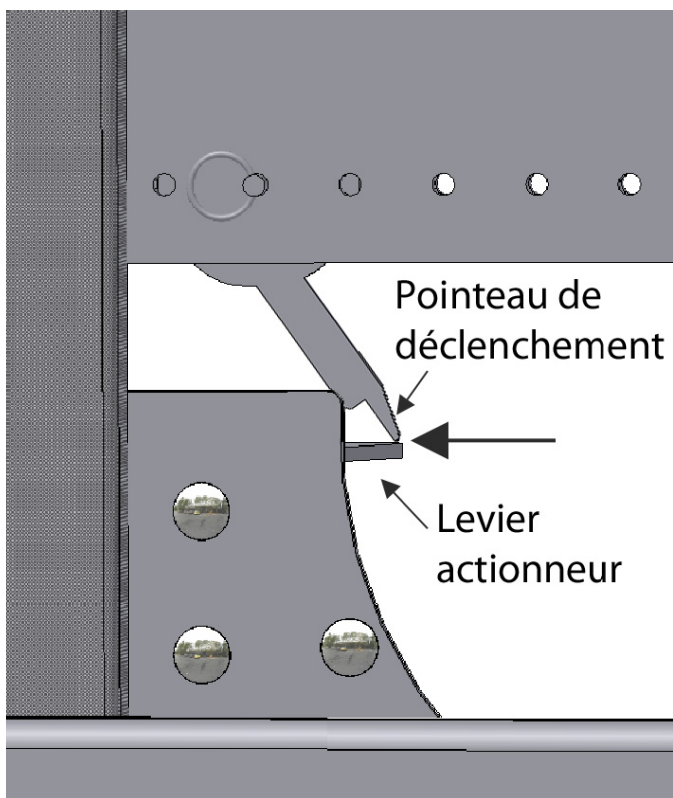


Figure 44 – Ajustement du levier actionneur du cerceau (ajustement du levier actionneur)

Le levier actionneur du cerceau est maintenant ajusté. Redémarrez le moteur et tirez sur le bouton de l'arrêt hydraulique pour que le poussoir revienne à la position de départ.



ANDERSON

Ajustement des déclencheurs du poussoir

Cet ajustement est nécessaire si le poussoir n'est pas actionné automatiquement par les déclencheurs automatiques. Il y a deux déclencheurs automatiques : un pour les balles rondes et un pour les balles carrées.

Placer la barre transversale du poussoir au-dessus du déclencheur

NOTE :

Vous devez effectuer cette étape si vous voulez ajuster l'un ou l'autre des déclencheurs du poussoir.

Pour placer la barre transversale du poussoir pour ajuster le déclencheur du poussoir, procédez comme suit :

1. Placez le contrôleur de vitesse du cerceau à la position **0**.
2. Poussez le bouton d'arrêt d'urgence.
3. Démarrez le moteur.
4. Poussez le déclencheur manuel du poussoir (Figure 43).
5. Installez-vous de façon à voir à la fois le déclencheur et la barre transversale du poussoir (Figure 45).
6. Tirez sur le bouton d'arrêt hydraulique. Laissez le poussoir compléter un cycle de poussée vers l'avant. Lors de son **retour**, poussez sur le bouton d'arrêt hydraulique quand la barre transversale du poussoir arrive au-dessus du déclencheur (pour les balles rondes ou pour les balles carrées selon le cas) (Figure 45).
7. Arrêtez le moteur.

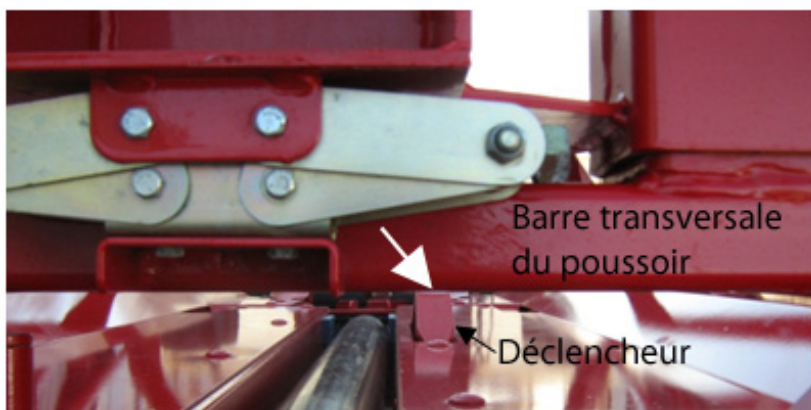


Figure 45 – Ajustement du déclencheur du poussoir (exemple avec le déclencheur automatique de balles rondes)

Ajuster la hauteur du déclencheur pour les balles rondes

Pour ajuster l'espace entre la barre transversale et le déclencheur automatique pour les balles rondes (Figure 45), procédez comme suit :

1. Dévissez ou vissez les deux boulons (Figure 46), selon que vous devez monter ou descendre le déclencheur automatique (Figure 45).

NOTE : Cet ajustement se trouve **sur le côté droit** de l'enrobeuse.

2. Assurez-vous que le déclencheur automatique est à 2,5 cm (1 po) en-dessous de la barre transversale du poussoir (Figure 45).



Figure 46 – Ajustement du déclencheur du poussoir pour les balles rondes (boulons)

Le déclencheur pour les balles rondes est maintenant ajusté. Redémarrez le moteur et tirez sur le bouton de l'arrêt hydraulique pour que le poussoir revienne à sa position de départ.



ANDERSON

Ajuster la hauteur du déclencheur pour les balles carrées

NOTE : Il est important de toujours ajuster la hauteur du déclencheur pour les balles rondes avant d'ajuster celui pour les balles carrées.

Pour ajuster l'espace entre la barre transversale et le déclencheur automatique pour les balles carrées (Figure 45), procédez comme suit :

1. Dévissez ou vissez les deux boulons (Figure 47), selon que vous devez monter ou descendre le déclencheur automatique (Figure 45).

NOTE : Cet ajustement se trouve **sous la partie arrière** de l'enrobeuse.

1. Assurez-vous que le déclencheur automatique est à 1,2 cm (,5 po) en-dessous de la barre transversale du poussoir (Figure 45).

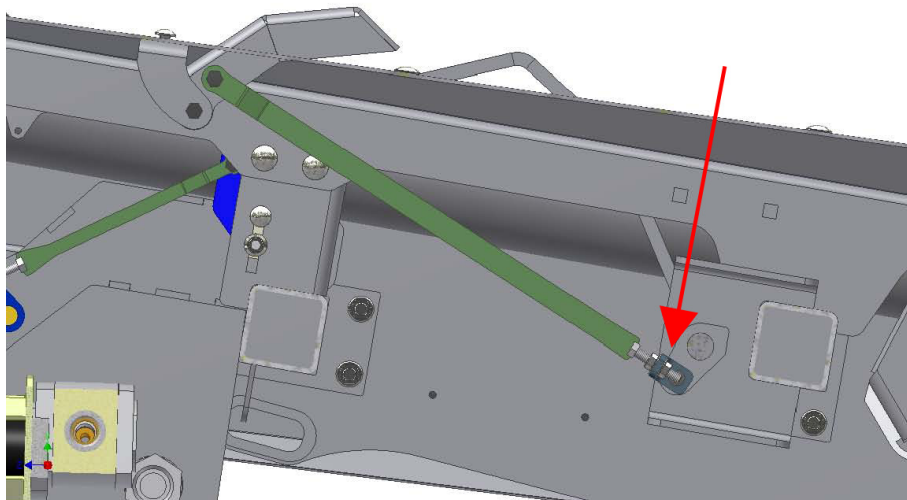


Figure 47 – Ajustement du déclencheur du poussoir pour balles carrées (boulons)

Le déclencheur pour les balles carrées est maintenant ajusté. Redémarrez le moteur et tirez sur le bouton de l'arrêt hydraulique pour que le poussoir revienne à sa position de départ.

Ajustement du limiteur de course

Cet ajustement est nécessaire uniquement quand le moteur continue de forcer, comme si le poussoir n'était pas arrivé en fin de course, alors qu'il est complètement reculé. Cela peut se produire quand le limiteur de course du poussoir a plusieurs années d'usage. Pour ajuster le limiteur de course, procédez comme suit :

1. Arrêtez le moteur et enfoncez les boutons d'arrêt d'urgence et d'arrêt hydraulique.
2. Avec les boulons, agrandissez **légèrement** l'espace illustré à la Figure 48. L'espace devrait être d'environ 2,5 cm (1 po).

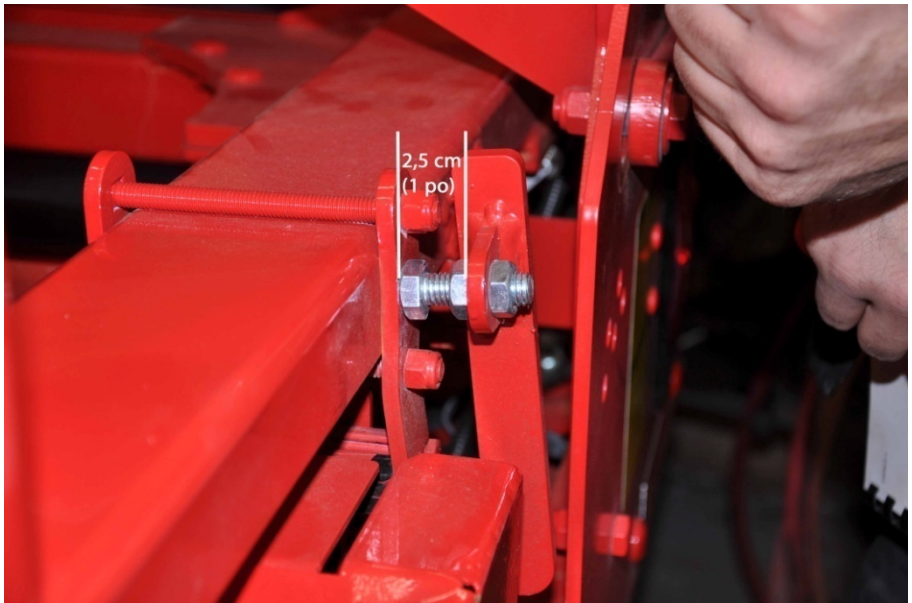


Figure 48 – Ajustement du limiteur de course du poussoir

3. Démarrez le moteur et faites faire un cycle de poussée normal pour vous assurer que le problème est réglé.

NOTE :

Si le problème n'est toujours pas réglé, répétez l'opération pour agrandir encore un peu l'espace.



ANDERSON

Ajustement du système automatique

Cet ajustement peut être nécessaire si le cerceau ne s'arrête pas quand le poussoir recule ou si le cerceau s'arrête, mais que le poussoir ne recule pas.

Pour ajuster le système automatique, procédez comme suit :

1. Arrêtez le moteur et enfoncez les boutons d'arrêt d'urgence et d'arrêt hydraulique.
2. Enfoncez la pédale de démarrage du cycle automatique (Figure 49). **Ne démarrez pas le moteur.**



Figure 49 – Ajustement du système automatique (pédale de démarrage)

3. Poussez le levier de contrôle manuel du cerceau vers l'arrière de l'enrobeuse pour faire sortir complètement le tiroir de la valve.

4. Poussez ensuite le levier vers l'avant de l'enrobeuse jusqu'à ce que la plaque touche très légèrement la fin de la fente, mais sans la faire bouger (Figure 50).

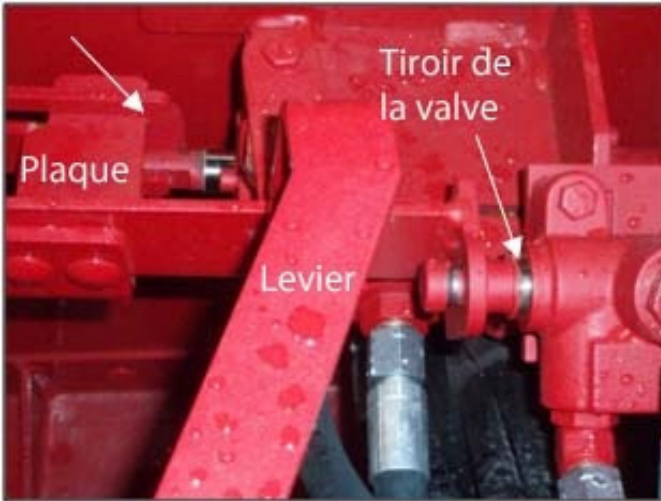


Figure 50 – Ajustement du système automatique (position du tiroir de la valve)

5. Mesurez la distance entre la bague de retenue (*snap ring*) et le corps de la valve. Si la distance est de 3 mm (1/8 po) (Figure 51), l'ajustement est bon.

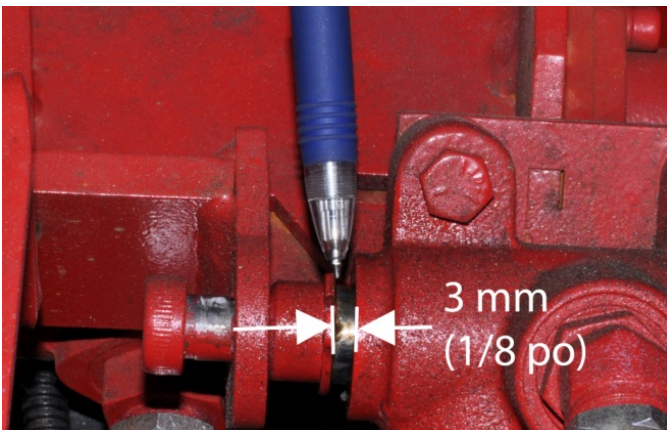


Figure 51 – Ajustement du système automatique (mesure du tiroir)



ANDERSON

6. Si la mesure n'est pas de 3 mm (1/8 po), procédez comme suit pour faire l'ajustement :
 - Dévissez légèrement les deux boulons de la plaque (Figure 52).
 - Déplacez la tige avant du système automatique (Figure 52) en utilisant le levier. Vous devez obtenir un espace de 3 mm (1/8 po) (Figure 51) tout en laissant la plaque au bout de la fente (Figure 50).
 - Serrez les deux boulons en place (Figure 52).

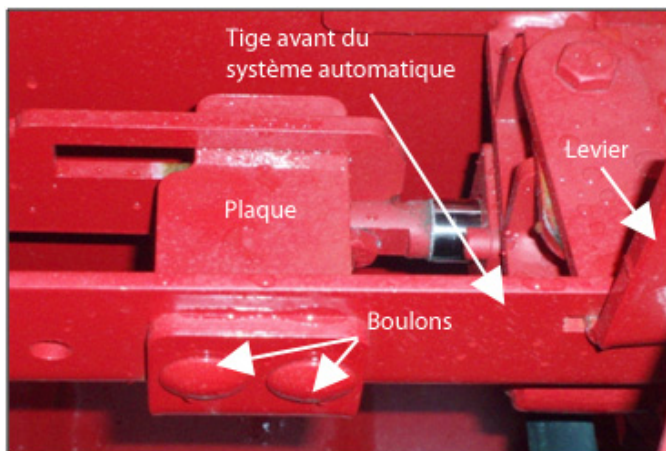


Figure 52 – Ajustement du système automatique (déplacement de la plaque)

7. Comme cet ajustement doit être très précis, répétez les étapes de 1 à 5 pour vérifier si l'ajustement a été complété correctement et si l'espace de 3 mm (1/8 po) est respecté.

Ajustement du ressort du système automatique

Cet ajustement peut être nécessaire si le poussoir ne recule plus à la fin du cycle de poussée et que vous avez vérifié tous les autres éléments du système automatique. Pour ajuster le ressort, procédez comme suit :

1. Vérifiez la position de l'attache du ressort. Elle devrait avoir un angle d'environ 45° par rapport au plateau, ce qui correspond généralement à une bonne tension du ressort.



Figure 53 – Ajustement du ressort du système automatique

2. Dévissez légèrement le boulon de l'attache du ressort et déplacez l'attache pour tendre le ressort un peu plus. Resserrez ensuite le boulon.

NOTE : Ne serrez pas trop le ressort car le poussoir reculerait alors avant la fin de sa course.



ANDERSON

Ajustement de la tension du cerceau extérieur

Avec le temps, le cerceau extérieur pourrait devenir un peu lâche. Les tensionneurs étant attachés au cerceau extérieur, ils pourraient alors frapper certaines parties fixes de l'enrobeuse et les endommager. Le cerceau extérieur est trop lâche si l'espace entre les roulettes et la section du bas du cerceau intérieur est trop grand (un petit espace est normal) ou si au moins un des tensionneurs touche au châssis. Lorsque c'est le cas, vous devez ajuster la tension du cerceau extérieur en apportant des ajustements au cerceau intérieur. Pour ce faire, procédez comme suit :

NOTE : L'ajustement doit être fait de chaque côté de l'enrobeuse.
Il doit aussi être identique aux deux endroits.

1. Desserrez tous les 2 écrous qui fixent les plaques de l'ajustement du cerceau intérieur ensemble (Figure 54).



Figure 54 – Ajustement de la tension du cerceau extérieur



ANDERSON

2. Serrez la vis d'éloignement qui se trouve au centre des écrous afin d'éloigner les sections du cerceau intérieur l'une de l'autre. Cela augmentera la tension dans le cerceau extérieur. L'éloignement des sections doit être identique de part et d'autre de l'enrobeuse.

NOTE :

Pour vérifier si l'ajustement du cerceau est correct, faites bouger à la main les tensionneurs. Assurez-vous qu'ils ne bougent pas de façon excessive.

Vous devez aussi vérifier la rotation du cerceau en le faisant tourner manuellement. Comme le cerceau intérieur ne forme par un cercle régulier, le cerceau extérieur devrait tourner assez facilement, mais opposer une certaine résistance quand l'une des roulettes se trouve dans les courbes plus prononcées à gauche et à droite de la base du cerceau. Cela fait en sorte que le cerceau tourne de façon légèrement saccadée.



3. Une fois la tension du cerceau extérieur correctement ajustée, insérez des cales (fournies par Groupe Anderson) pour combler l'espace entre les plaques de l'ajustement du cerceau.



Attention!

Assurez-vous que les cales ne dépassent pas des plaques de l'ajustement ni du cerceau. Des cales qui dépasseraient risqueraient d'endommager les roues du cerceau.

4. Desserrez la vis d'éloignement jusqu'à ce que les plaques d'ajustement s'appuient contre les cales.



ANDERSON

5. Resserrez les écrous de chaque côté.

Roue d'entraînement

Le cerceau peut ralentir ou s'arrêter à cause du glissement entre la roue d'entraînement et le cerceau. Pour ajuster la roue d'entraînement, procédez comme suit :

1. Desserrez l'écrou (1) qui retient le ressort de la roue d'entraînement (Figure 55).
2. Serrez l'écrou de la tige filetée (2) pour augmenter la tension dans le ressort de la roue d'entraînement.
3. Une fois que la tension dans le ressort est correcte, resserrez l'écrou (1).

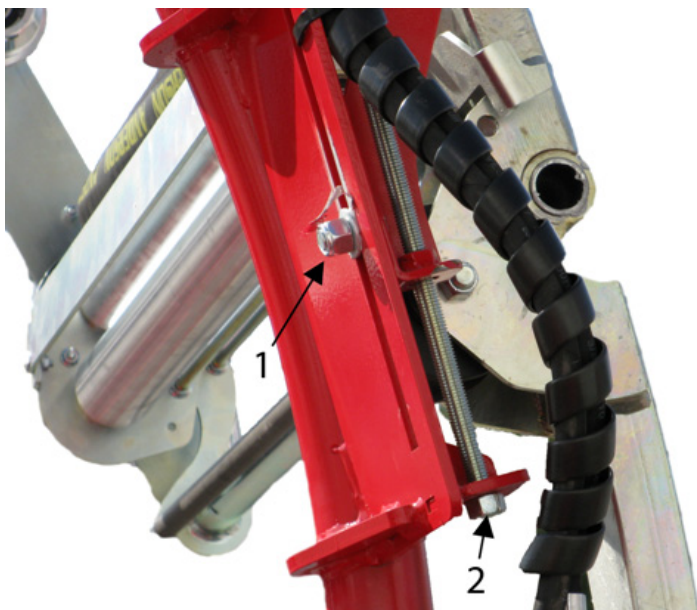


Figure 55 – Ajustement de la roue d'entraînement du cerceau

7 Entreposage



Attention!

Avant d'arrêter le moteur de l'enrobeuse, assurez-vous que le poussoir est en position reculée. S'il n'est pas en position reculée, la batterie risque de se décharger.

Il est important d'entreposer votre enrobeuse de façon appropriée pour éviter qu'elle ne s'use prématurément. Lorsque vous entreposez votre enrobeuse, assurez-vous de bien suivre toutes les recommandations qui suivent :

- Vérifiez que les quatre roues de votre enrobeuse touchent bien le sol.
- Bloquez les roues avec des cales pendant l'entreposage.
- Relevez le pont avant pour empêcher qu'on monte sur la machine.
- Fermez le robinet d'arrêt du carburant pour éviter que l'essence ou le diésel ne s'infilte dans le moteur.

NOTE :

Lors de l'entreposage pour une longue période (en hiver), débranchez la batterie.

De plus, lors de l'entreposage pour une longue période, huilez généreusement les deux bras sur lesquels glisse le cadre du poussoir (sous les ailes). Cela évitera qu'il soit figé lors de la prochaine utilisation de l'enrobeuse. Un entretien général de la machine est aussi fortement conseillé avant l'entreposage (voir le chapitre 1).



8 Dépannage

Le tableau suivant décrit les problèmes les plus courants que vous pourriez rencontrer avec votre enrobeuse. Il donne aussi les solutions pour les résoudre. Si votre problème ne figure pas dans ce tableau ou si vous n'arrivez pas à le résoudre par vous-même, communiquez avec le service à la clientèle de votre revendeur ou avec notre département de service (consultez la section Pour nous joindre au début du manuel pour connaître nos coordonnées).

NOTE : Pour le dépannage du moteur, consultez aussi le guide d'utilisation du moteur Honda ou Kubota.

Problème	Cause possible	Solution
Le moteur ne démarre pas.	Le robinet d'arrêt du carburant est fermé.	Ouvrez le robinet d'arrêt du carburant.
	Le réservoir à carburant est vide.	Remplissez le réservoir.
	Le senseur du bas niveau d'huile du moteur Honda est activé.	Ajoutez de l'huile à moteur.
	La bougie est encrassée ou défectueuse.	Nettoyez ou remplacez la bougie.
	Le moteur est noyé parce que le robinet d'arrêt du carburant n'a pas été fermé pendant le transport.	<ol style="list-style-type: none"> 1. Enlevez la bougie, asséchez-la, et asséchez le cylindre en activant la manivelle du démarreur. Remplacez la bougie. 2. Changez l'huile.
	Il y a trop d'huile dans le carter.	Ajustez le niveau d'huile.

Tableau 9 – Dépannage du moteur



ANDERSON

Problème	Cause possible	Solution
Le poussoir n'avance pas.	La balle est mal déposée sur le déclencheur. La balle ne réussit pas à écraser assez le déclencheur.	<ol style="list-style-type: none"> 1. Reprenez la balle avec le tracteur et déposez-la à nouveau. 2. Élargissez les guide-balles (voir la section Grosseur des balles (guide-balles) à la page 55).
	Le niveau ou la pression d'huile hydraulique est trop bas.	Vérifiez le niveau d'huile du réservoir hydraulique (Figure 5) ainsi que les fuites d'huile et les bris. Réparez au besoin. Ajoutez de l'huile hydraulique AW 32 dans le réservoir.
	Le déclencheur est mal ajusté.	Ajustez le déclencheur (voir la section Ajustement des déclencheurs du poussoir à la page 77).
	Le système X-Tractor n'est pas rangé.	Assurez-vous que le système X-Tractor est à sa position la plus reculée.
	La valve de désactivation du poussoir est ouverte.	Fermez la valve de désactivation du poussoir.
	L'ajustement des guide-balles est trop serré.	Ajustez les guide-balles pour qu'ils fournissent un soutien latéral adéquat, mais non excessif. Voir la section Grosseur des balles (guide-balles) à la page 55.
	La balle n'est pas assez dense.	Évitez d'enrober des balles trop molles.
Le poussoir revient avant d'avoir complété sa course.	Le poussoir n'atteint pas le butoir parce que le ressort du système automatique est trop tendu.	Ajustez le ressort pour que son attache soit à environ 45° par rapport au plateau. Voir la section Ajustement du ressort du système automatique à la page 83.
Le poussoir avance à une vitesse normale, mais le cerceau tourne lentement.	L'ajustement du contrôle de la vitesse d'enrobage est trop bas.	Augmentez la vitesse d'enrobage.
	Le levier actionneur du cerceau ne déclenche pas le système automatique.	Ajustez le levier actionneur du cerceau. Voir la section Ajustement du levier actionneur du cerceau à la page 71.

Problème	Cause possible	Solution
Le poussoir ne recule pas à la fin du cycle de poussée.	Le système automatique est sale ou encombré de débris qui empêchent son bon fonctionnement.	Nettoyez le système automatique.
	Le ressort du système automatique n'est pas assez tendu.	Ajustez le ressort du système automatique. Voir la section Ajustement du ressort du système automatique à la page 83.
Le poussoir est complètement reculé et le moteur continue de forcer comme s'il n'était pas arrivé en fin de course.	Le limiteur de course du déclencheur est mal ajusté.	Ajustez le limiteur de course du déclencheur. Voir la section Ajustement du limiteur de course à la page 79.

Tableau 10 – Dépannage du poussoir

Problème	Cause possible	Solution
Le système X-Tractor ne fonctionne pas.	Le poussoir n'est pas reculé ou le capteur de fin de course est mal positionné.	Vérifiez que le poussoir est reculé et que le capteur de fin de course est bien positionné. (Le capteur est situé sous la barre transversale du poussoir, juste au-dessus de la pédale de démarrage du cycle automatique.)

Tableau 11 – Dépannage de l'X-Tractor



ANDERSON

Problème	Cause possible	Solution
Le cerceau ne tourne pas du tout ou pas assez vite.	Le contrôle de vitesse du cerceau est mal ajusté.	Augmentez la vitesse (entre 2 et 10).
	La roue d'entraînement glisse sur le cerceau.	<ol style="list-style-type: none"> 1. Resserrez le ressort de la roue. Voir la section Roue d'entraînement à la page 84. 2. Vérifiez la pression d'air du pneu et ajustez-la s'il y a lieu. Voir les pressions requises à la section 1.3. 3. Changez le pneu s'il est trop usé.
	La roue d'entraînement ne tourne pas.	<ol style="list-style-type: none"> 1. Vérifiez le niveau d'huile du réservoir hydraulique ainsi que les fuites d'huile et les bris. Réparez au besoin. Ajoutez de l'huile hydraulique AW 32 dans le réservoir. 2. Faites vérifier l'état du moteur de la roue par des spécialistes en systèmes hydrauliques et changez-le au besoin.
	Le levier actionneur du cerceau ne déclenche pas le système automatique.	Ajustez le levier actionneur du cerceau. Voir la section Ajustement du levier actionneur du cerceau à la page 71.

Tableau 12 – Dépannage du cerceau

Problème	Cause possible	Solution
L'arrêt hydraulique s'enclenche tout seul.	Les leviers qui relient le détecteur de plastique à l'arrêt hydraulique sont lâches.	Resserrez les boulons du levier du détecteur de plastique.

Tableau 13 – Dépannage divers



ANDERSON

Problème	Cause possible	Solution
La pellicule plastique se brise à une température normale.	La pellicule n'est pas assez tendue.	<ol style="list-style-type: none">1. Vérifiez si le plastique est installé selon le schéma de pose (Figure 15).2. Vérifiez si les pièces des tensionneurs et les ressorts sont en bon état.
	Il y a des débris enroulés autour des rouleaux ou dans les tensionneurs.	Enlevez les débris et vérifiez l'état général des tensionneurs.
	Les rouleaux d'aluminium sont sales.	Nettoyez les rouleaux d'aluminium avec de l'huile pénétrante.
	Le rouleau de caoutchouc est abîmé.	Remplacez le rouleau de caoutchouc.
	Les pics sont devenus rugueux.	Sablez légèrement la partie inférieure des pics.

Tableau 14 – Dépannage de l'enrobage (pellicule plastique)

9 Options

Votre enrobeuse peut être équipée d'une ou de plusieurs options. Les options disponibles sont décrites dans les sections suivantes.

9.1 Phares de travail

Cette option comprend deux phares installés sur la barre transversale du côté droit de la machine pour faciliter les opérations le soir et la nuit. Les phares sont branchés au système électrique de la machine. Pour allumer les phares de travail, utilisez simplement l'interrupteur à bascule installé près du démarreur du moteur.

NOTE : Le moteur Honda doit avoir un alternateur d'au moins 10 ampères pour que cette option fonctionne. Avec un alternateur moins puissant, votre batterie perdra sa charge.

9.2 Détecteur de plastique Anderson

Ajoutée à l'enrobeuse, cette option interrompt automatiquement l'enrobage si la pellicule plastique se brise ou qu'un des rouleaux est vide.

Pour activer ou désactiver le détecteur de plastique :

1. Retirez la goupille de verrouillage.
2. Fixez le bras à la position appropriée sur le détecteur de plastique : placez le bras dans le trou **On** pour activer le détecteur et dans le trou **Off** pour le désactiver.
3. Replacez la goupille de verrouillage.

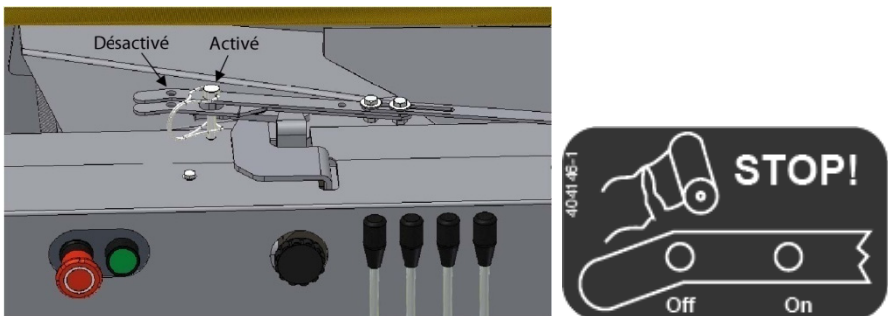


Figure 56 – Activation/désactivation du détecteur de plastique



ANDERSON

9.3 Réservoir à essence de 25 litres

Cette option comprend un réservoir à essence d'une capacité de 25 litres et un levier de sélection du réservoir. L'ajout de ce réservoir donne une plus grande autonomie à l'enrobeuse.



Figure 57 – Réservoir à essence de 25 litres

Utilisation des réservoirs à essence

NOTE :

Avec cette option, votre enrobeuse est équipée de deux réservoirs à essence. Comme le réservoir optionnel de 25 litres a une plus grande capacité que le réservoir du moteur, vous devriez toujours l'utiliser en premier. Réservez le réservoir du moteur pour les cas d'urgence lorsque le réservoir optionnel est vide.

Un levier de sélection situé près du moteur vous permet de choisir le réservoir qui fournira l'essence au moteur. Pour sélectionner le réservoir à essence de 25 litres (Grand réservoir), placez le levier de sélection du réservoir du côté gauche. Lorsque ce réservoir est vide, placez le levier de sélection du réservoir du côté droit pour sélectionner le réservoir du moteur (Réservoir moteur). Assurez-vous alors de maintenir un niveau d'essence qui vous permettra de terminer votre travail.

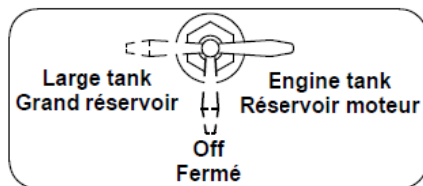


Figure 58 – Sélection du réservoir à essence

9.4 Démarreur à distance du moteur

Cette option, appelée aussi coupe-moteur, sert à démarrer et à arrêter le moteur à distance. Ce système comprend une télécommande ainsi qu'un module branché au moteur et installé à droite à l'intérieur du châssis arrière.

NOTE : Votre enrobeuse peut également être équipée de l'option de conduite à distance (voir section 9.5).



La télécommande n'est pas à l'épreuve de l'eau.

Attention!

La télécommande possède deux boutons et un témoin lumineux :

- Le bouton vert (B) permet de démarrer le moteur.
- Le bouton rouge (C) arrête le moteur.
- Le témoin lumineux rouge (A) clignote brièvement quand on appuie sur un bouton

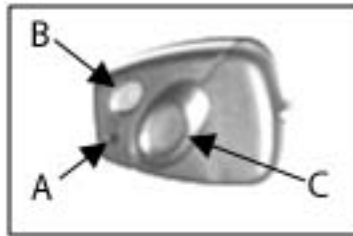


Figure 59 – Fonctions de la télécommande

Programmation

Si votre démarreur à distance a été installé à l'usine, la télécommande est déjà configurée. Si le démarreur n'a pas été installé à l'usine ou s'il s'agit d'une nouvelle télécommande, vous devrez la programmer. Pour programmer la télécommande, procédez comme suit :

1. Mettez la clé du moteur à **Off**.
2. Tenez le bouton rouge (**C**) enfoncé et, en même temps, tournez rapidement la clé du moteur à **On**, puis à **Off** et encore à **On**.
3. Relâchez le bouton rouge et appuyez sur le bouton vert. Le moteur démarrera.



ANDERSON

Démarrage du moteur avec la télécommande

Pour démarrer le moteur avec la télécommande, procédez comme suit :

1. Mettez la clé du moteur à **On**.
2. Assurez-vous que le bouton d'arrêt d'urgence est tiré et que le grillage du cerceau est fermé.



Figure 60 – Étiquette du démarrage et de l'arrêt d'urgence

3. Appuyez sur le bouton vert **(B)** de la télécommande (Figure 59).

NOTE : Si le moteur ne démarre pas au premier essai, le module de démarrage fera automatiquement deux autres essais.

Dépannage

Problème	Cause possible	Solution
Le démarreur à distance ne fonctionne pas ou a cessé de fonctionner.	La clé du moteur est à la position Off .	Placez la clé à On .
	La pile de la télécommande perd sa charge ou a un mauvais contact.	Remplacez la pile ou vérifiez les contacts.
	Le fusible du démarreur du moteur a sauté.	Remplacez le fusible.

Tableau 15 – Dépannage du démarreur à distance

9.5 Conduite à distance

Grâce à l'option de conduite à distance, vous pouvez opérer l'enrobeuse avec une télécommande à partir de votre tracteur. Les fonctions de la télécommande permettent de diriger l'enrobeuse ainsi que de démarrer et d'éteindre le moteur.

Cette option comprend une télécommande, un récepteur et une section électrique rattachée à la valve hydraulique principale. Le récepteur et la section électrique sur la valve hydraulique principale sont installés en usine et ne requièrent aucun ajustement ni entretien.

NOTE : L'option de conduite à distance offre les mêmes fonctions que l'option de démarrage à distance en plus de permettre de diriger l'enrobeuse.

Panneau de contrôle de l'enrobeuse

Si l'option de conduite à distance est installée sur votre enrobeuse, le panneau de contrôle de l'enrobeuse contiendra deux nouvelles options :

1. Un bouton bleu pour activer le contrôle à distance
2. Un bras de direction plus petit que les quatre autres, pour diriger les roues de l'enrobeuse. Quand cette option n'est pas installée, le panneau de contrôle contient un bras de direction de même dimension que les quatre autres.



Figure 61 – Panneau de contrôle avec option de conduite à distance



ANDERSON

Récepteur

Le récepteur de la conduite à distance permet à la télécommande de diriger l'enrobeuse. Le récepteur est installé à l'intérieur de l'enrobeuse, sous son côté arrière droit, pour le protéger des impacts et des intempéries.



Figure 62 – Le récepteur de la conduite à distance

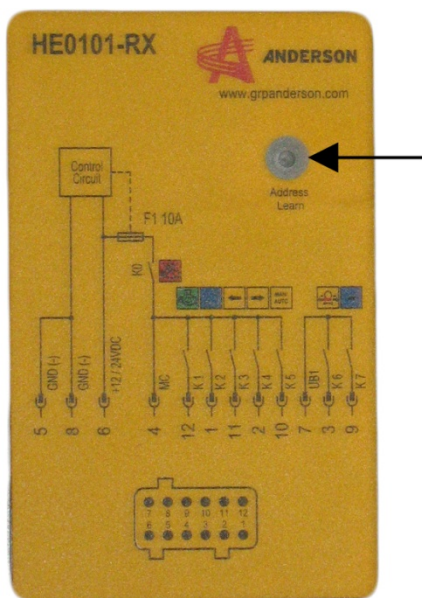


Figure 63 – Panneau de contrôle du récepteur de la conduite à distance

Les témoins lumineux DEL du récepteur sont :

DEL rouge	DEL verte	DEL jaune	Description
Allumée	Éteinte	Éteinte	Erreur du contact principal (<i>output diagram</i>)
Éteinte	Éteinte	Clignotante	En attente de réception
Éteinte	Clignotante	Éteinte	Réception d'un signal

Tableau 16 – Témoins DEL du récepteur

Télécommande

La télécommande permet de diriger à distance l'enrobeuse et de lui faire faire la plupart des opérations pour lesquelles elle a été conçue. La télécommande est fournie avec trois piles alcalines AA.



Boutons / Éléments	Fonction
1	Virage à gauche
2	Virage à droite
3	Sélection du mode manuel ou automatique de la conduite automatisée ¹
4	Sélection du côté du boudin pour la conduite automatisée ²
5	Déclenchement du poussoir ³
6	---
7	Démarrage du moteur
8	Arrêt du moteur
DEL	Voyant lumineux

Tableau 17 – Fonctions de la télécommande

Les témoins DEL de la télécommande sont :

¹ Bouton utilisé pour l'option de conduite automatisée. Cette option est décrite dans un manuel séparé.

² Bouton utilisé pour l'option de conduite automatisée. Cette option est décrite dans un manuel séparé.

³ Bouton utilisé avec le modèle Hybrid Évolution.



ANDERSON


DEL rouge	DEL verte	Description
Allumée	Clignotante	Piles faibles
Éteinte	Clignotante	Transmission normale
Allumée	Allumée	Transmission défectueuse
Clignotante	Éteinte	Moteur arrêté

Tableau 18 – Témoins DEL de la télécommande

Association de la télécommande au récepteur

La télécommande et le récepteur sont associés ensemble à l'usine pour qu'ils puissent communiquer entre eux. Si vous perdez ou brisez la télécommande, vous devrez la remplacer. Vous devrez alors associer la nouvelle télécommande et le récepteur. Pour relier la télécommande et le récepteur :

1. Retirez la clé de contact du moteur.

	<p>Si vous laissez la clé de contact du moteur en place, le moteur risque d'être démarré accidentellement. Vous pourriez alors subir des blessures graves et même mortelles.</p>
<p>Danger!</p>	

2. Allumez le récepteur en appuyant sur le bouton bleu du panneau de contrôle de l'enrobeuse (Figure 61).
3. Appuyez et maintenez la pression sur le bouton de démarrage du moteur (bouton 7) de la télécommande.
4. Appuyez sur le bouton **Adress Learn** (Figure 63) du récepteur. Le voyant lumineux **Adress Learn** clignote en vert pour indiquer que le récepteur a capté le signal et que la télécommande lui est maintenant reliée.
5. Relâchez les boutons.

Démarrage de l'enrobeuse

Pour démarrer l'enrobeuse avec la télécommande de la conduite à distance, procédez comme suit :

1. Enfoncez le bouton bleu sur le panneau de contrôle de l'enrobeuse (Figure 61) pour allumer le récepteur. Le bouton bleu s'allume lorsque la conduite à distance est activée.

NOTE : Quand la conduite à distance est activée, le moteur peut être démarré **seulement** avec la télécommande.

Le moteur s'éteint automatiquement quand la conduite à distance est activée.

2. Tournez la clé du moteur à **On**.
3. Assurez-vous que le bouton d'arrêt d'urgence de l'enrobeuse est tiré et que le grillage de sécurité est fermé.
4. Appuyez sur le bouton vert (démarrer le moteur) de la télécommande.

NOTE : Si le moteur a été arrêté sans la télécommande, vous devrez appuyer sur le bouton d'arrêt du moteur de la télécommande avant de démarrer le moteur avec la télécommande.

Si le moteur ne démarre pas, appuyez sur le bouton d'arrêt du moteur de la télécommande pour le réinitialiser et essayez encore de démarrer le moteur.



Attention!

Éteignez toujours le récepteur (bouton bleu du panneau de contrôle de l'enrobeuse) après l'avoir utilisé pour éviter que la batterie de l'enrobeuse se décharge.

Conduite de l'enrobeuse

Pour diriger l'enrobeuse avec la télécommande, appuyez sur le bouton **gauche** ou **droite** selon la direction que vous désirez faire prendre à l'enrobeuse.

NOTE : Les roues de l'enrobeuse se déplacent par à-coups (impulsions). Cela évite que les roues tournent à fond lorsque vous appuyez sur un bouton de direction.



ANDERSON

Dépannage

Problème	Cause possible	Solution
La télécommande de la conduite à distance ne fonctionne pas.	Les piles AA de la télécommande sont déchargées.	Remplacez les piles de la télécommande. Lorsque vous appuyez sur un bouton, la DEL verte doit clignoter pour indiquer que la télécommande transmet un signal.
La télécommande transmet (la DEL clignote), mais la machine ne répond pas.	La télécommande est hors de portée.	Rapprochez-vous de l'enrobeuse.
	Le récepteur n'est pas énergisé.	Vérifiez que la DEL Adress Learn du récepteur clignote et assurez-vous que le récepteur est en attente de réception (voir le Tableau 16 pour la description des DEL). Vérifiez les branchements du récepteur.
	La télécommande n'est plus associée au récepteur.	Associez la télécommande au récepteur en suivant les instructions de la page 102.
	Il y a un problème de télécommande (bouton d'arrêt).	Vérifiez le bouton d'arrêt de la télécommande.
La batterie de l'enrobeuse n'est pas assez chargée.		Chargez la batterie ou remplacez-la de sorte qu'elle fournisse 12,5 V au récepteur.
Quelques fonctions opèrent de façon intermittente.	Les fils électriques de la fonction sont lâches ou mal branchés.	Vérifiez les connexions électriques du récepteur pour chacune des fonctions qui ne fonctionnent pas correctement.
Le moteur ne démarre pas avec la télécommande.	La sécurité est enclenchée sur la télécommande.	Appuyez sur le bouton d'arrêt de la télécommande puis sur le bouton de démarrage.

Tableau 19 – Dépannage de la conduite à distance

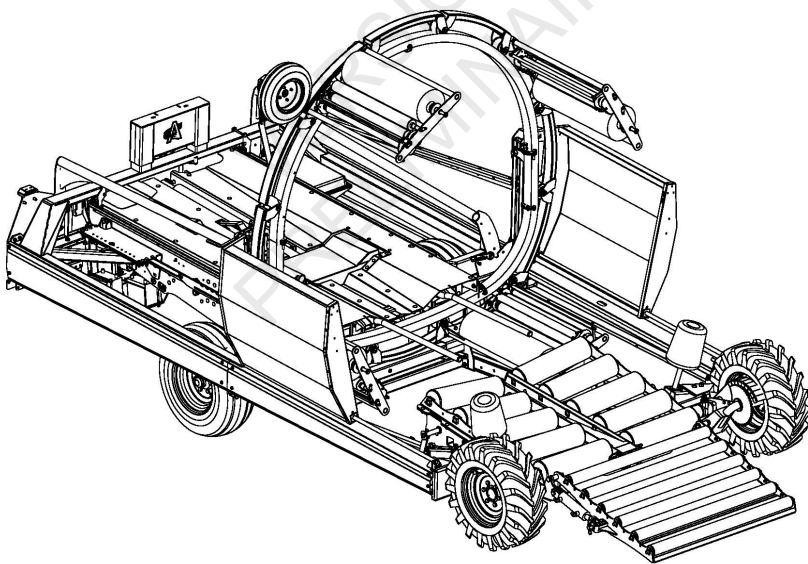


ANDERSON

The
NutriWrap™
System

LIVRE DE PIÈCES

ENROBEUSE À BALLE RONDE ET CARRÉ
HYBRID X



TOUJOURS GARDER LE MANUEL AVEC L'ENROBEUSE



Table des matières

1 – Vue général	P. 3
2 – Partie avant complète	P. 4
3 – Pont avant	P. 5
4 – Châssis partie avant	P. 6
5 – Essieu avant	P. 8
6 – Rouleau d'appuis	P. 10
7 – Partie arrière	P. 11
8 – Châssis arrière	P. 12
9 – Système automatique et valve	P. 16
10 – Conduite	P. 18
11 – Réservoir a l'huile	P. 20
12 – Unité de puissance	P. 21
13 – Support de cerceau	P. 22
14 – Pic complet	P. 24
15 – Contrôle régime moteur	P. 25
16 – Garde latéraux	P. 26
17 – Cylindre poussoir	P. 28
18 – Poussoir	P. 30
19 – guide poussoir, cylindre poussoir	P. 32
20 – Garde du cerceau	P. 34
21 – Tableau de commande	P. 36
22 – Cerceau	P. 40
23 – Section de cerceau sans tensionneur	P. 41
24 – Section de cerceau avec tensionneur	P. 42
25 – Tensionneur	P. 44
26 – Cerceau intérieur, roue de cerceau	P. 46
27 – Diagramme hydraulique	P. 48
28 – Conduite automatisé	P. 52
29 – Moteur diesel	P. 56

Pour toute commande de pièces, parcourez ce livre de pièces en ciblant les pièces que vous voulez, prenez le numéro de pièce en note et communiquez avec votre revendeur ou communiquez avec nous directement aux coordonnées suivantes :

GROUPE ANDERSON

5125 de la Plaisance
Chester ville (Québec)
CANADA G0P 1J0

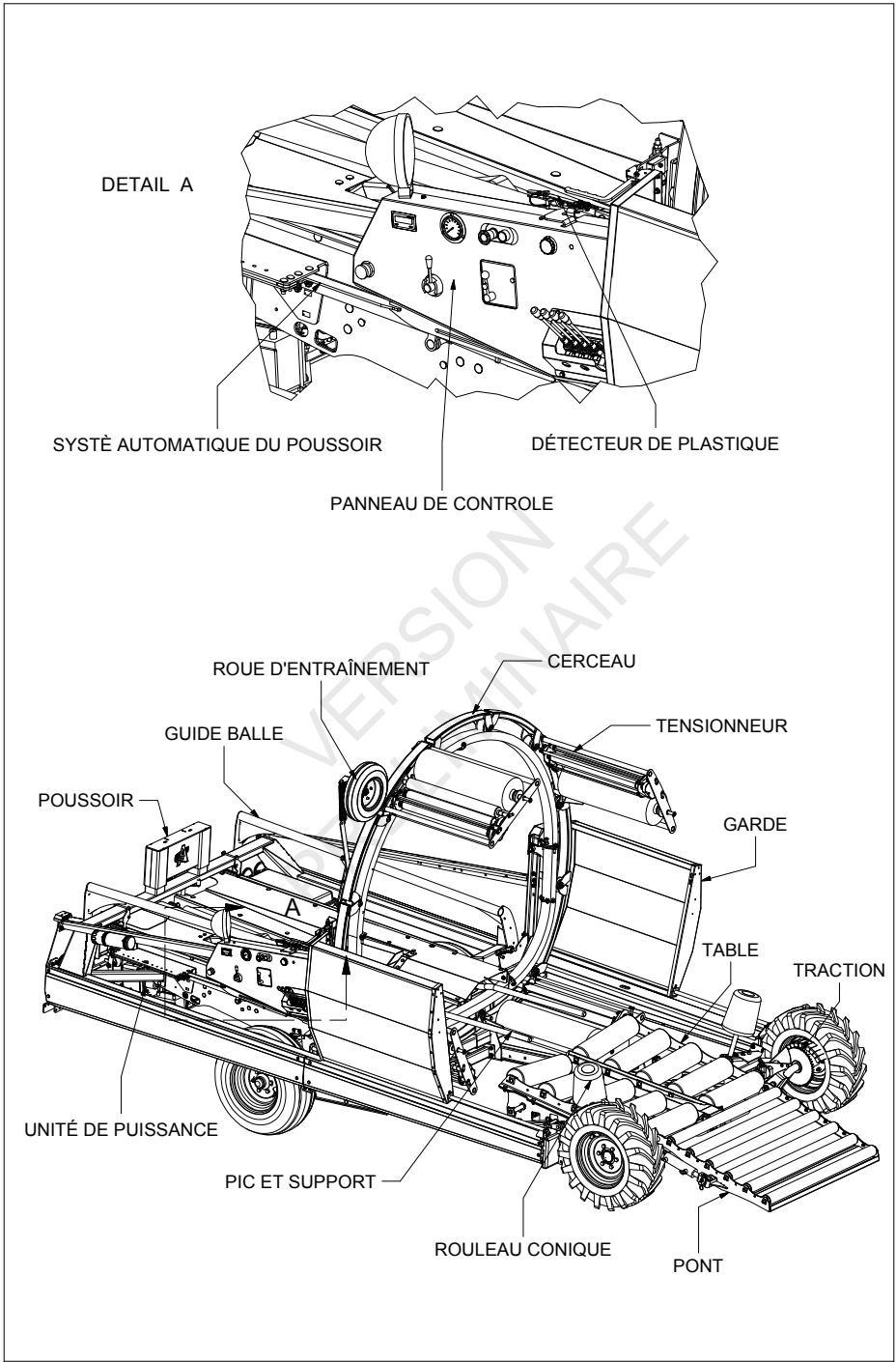
Fax : (819) 382-2218
Email : service@grpanderson.com

Visitez notre site internet → www.grpanderson.com

Diagramme hydraulique Détecteur de plastique
Moteur diesel, contrôle du régime moteur diesel

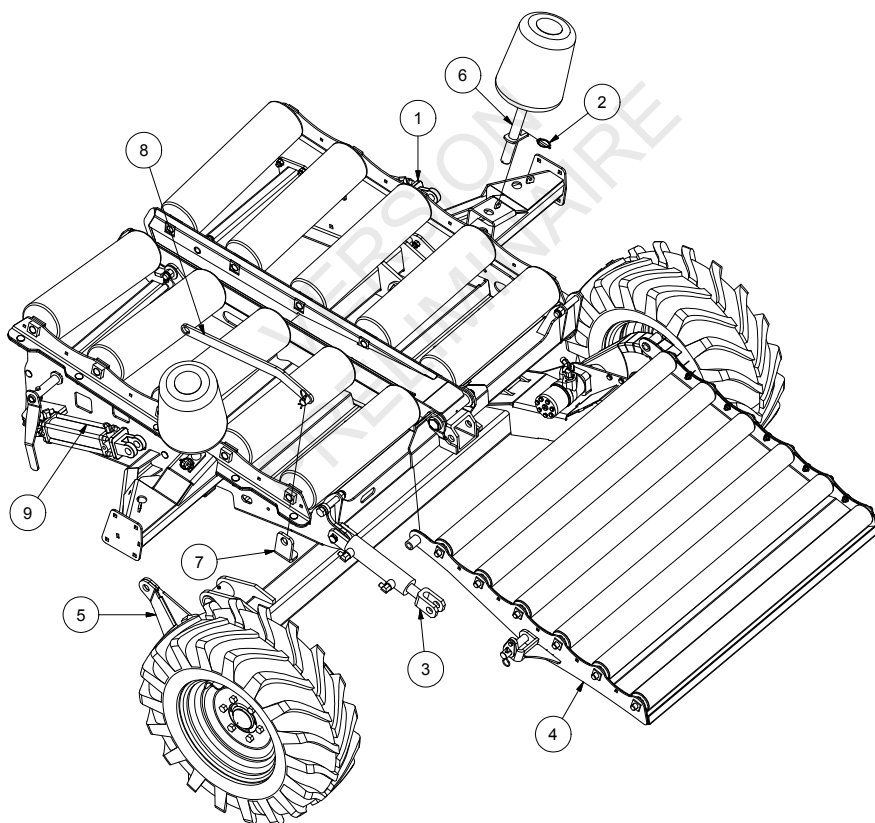
VERSION
PRELIMINAIRE

1 - VUE GÉNÉRALE



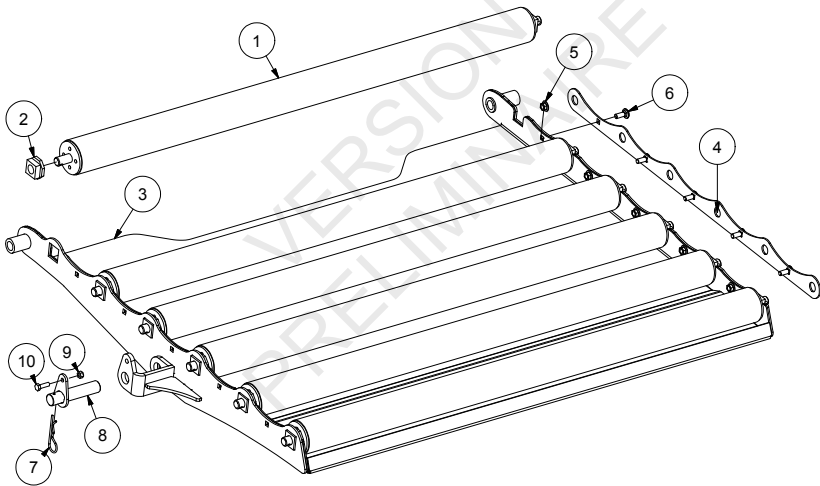
2- PARTIE AVANT COMPLÈTE

LISTE DE PIÈCES				
ITEM	QTÉ	PIÈCE	DESCRIPTION	NOTE
1	1	467215	CYLINDRE HYDRAULIQUE	
2	2	320007	ATTACHE	
3	1	467099	CYLINDRE HYDRAULIQUE	
4	1	***	PONT AVANT COMPLET	
5	1	242095	ESSIEUX	
6	2	210832	ROULEAU D'APPUI ASSEMBLÉ	
7	1	242096	SUPPORT DE BARRURE	
8	1	242097	BARRUE DE PONT AVANT	
9	1	467215	CYLINDRE HYDRAULIQUE	

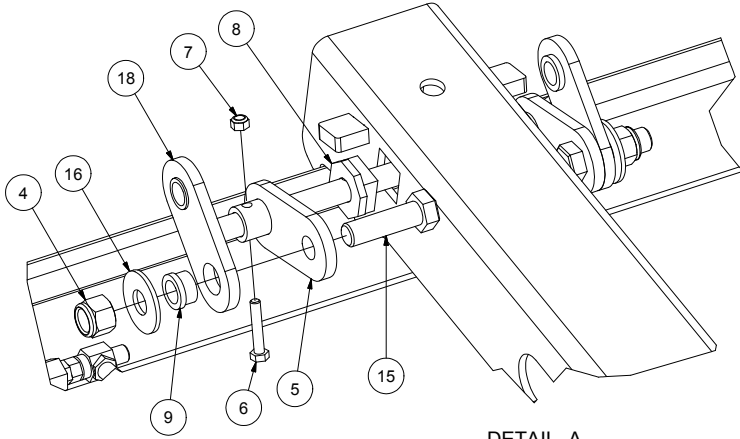


3 - PONT AVANT

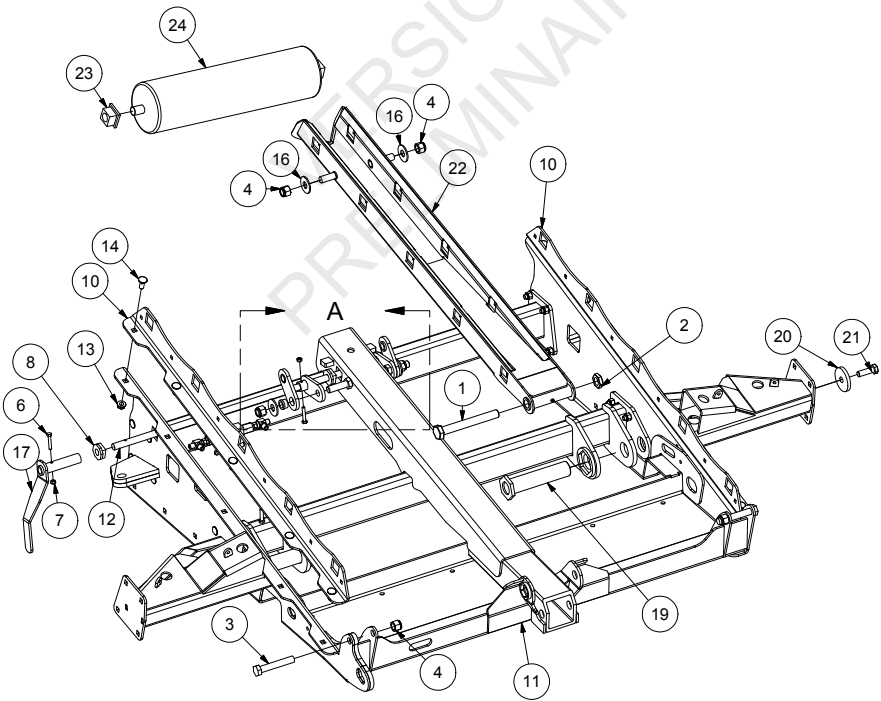
LISTE DE PIÈCES				
ITEM	QTÉ	PIÈCE	DESCRIPTION	NOTE
1	6	210517-0	ROULEAU DU PONT AVANT	
2	12	279002	MANCHON DE PLASTIQUE	
3	1	242098	CHASSIS DU PONT AVANT	
4	1	242099	BARRURE DE ROULEAU	
5	5	501022	ÉCROU À ÉPAULEMENT	
6	5	500442	BOULON DE CARROSSERIE	
7	1	320039	GOUPILLE D'ATTACHE	
8	1	210260	BARRURE DU CYLINDRE DE PONT AVANT	
9	1	501031	ÉCROU NYLON	
10	1	500044	BOULON	



4 - CHASSIS PARTIE AVANT

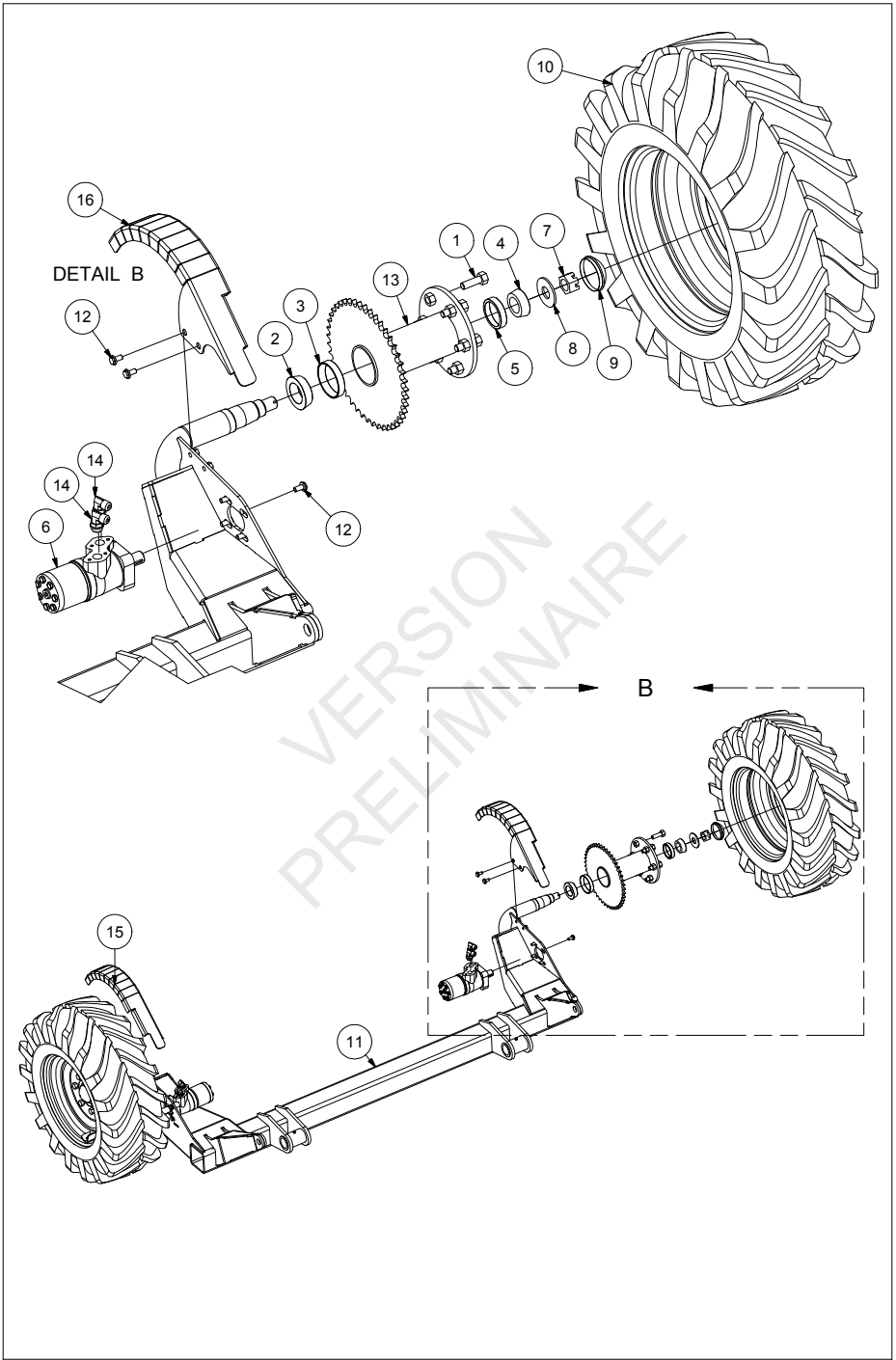


DETAIL A



4 - CHASSIS PARTIE AVANT

LISTE DE PIÈCES				
ITEM	QTÉ	PIÈCE	DESCRIPTION	NOTE
1	1	500338	BOULON	
2	1	501057	DEMI ÉCROU NYLON	
3	2	500295	BOULON	
4	6	501036	ÉCROU NYLON	
5	2	242100	LIEN DU BAS	
6	3	500050	BOULON	
7	3	501031	ÉCROU NYLON	
8	3	279002	MANCHON DE PLASTIQUE	
9	4	492019	ESPACEUR	
10	2	242101	SUPPORT DE ROULEAU EXTÉRIEUR	
11	1	242125	CHASSIS AVANT	
12	1	492021	ARBRE DE LEVAGE	
13	10	501024	ÉCROU À ÉPAULEMENT	
14	10	500501	BOULON DE CARROSSERIE	
15	2	500287	BOULON	
16	4	502009	RONDELLE	
17	1	242102	POIGNÉE DE LEVAGE	
18	2	242103	LIEN DU HAUT	
19	2	242104	AXE D'ESSIEUX	
20	2	242105	RONDELLE	
21	2	500246	BOULON	
22	1	242106	CENTRE DU CHASSIS AVANT	
23	20	279001	MANCHON DE PLASTIQUE	
24	10	242107	ROULEAU	

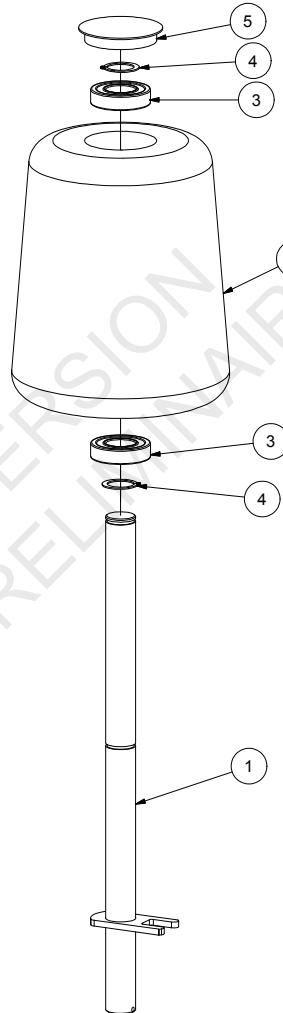


LISTE DE PIÈCES				
ITEM	QTÉ	PIÈCE	DESCRIPTION	NOTE
1	12	507016	BOULON DE ROUE	
2	2	303501	ROULEMENT	
3	2	303099	ROULEMENT	
4	2	303034	ROULEMENT	
5	2	303037	CAGE DE ROULEMENT	
6	2	469159	MOTEUR HYDRAULIQUE	
7	2	501076	ÉCROU CHÂTEAU	
8	2	502011	RONDELLE	
9	2	481005	CAPUCHON	
10	2	481503	PNEU ET JANTE ASSEMBLÉ	
11	1	242110	CHASSIS D'ESSIEUX	
12	12	500600	BOULON À ÉPAULEMENT	
13	2	210015	MOYEU AVEC ROUE DENTÉE	
14	4	451266	ADAPTEUR HYDRAULIQUE	
15	1	242126	GARDE CHAÎNE GAUCHE	
16	1	242127	GARDE CHAÎNE DROIT	

VERSION
PRELIMINAIRE

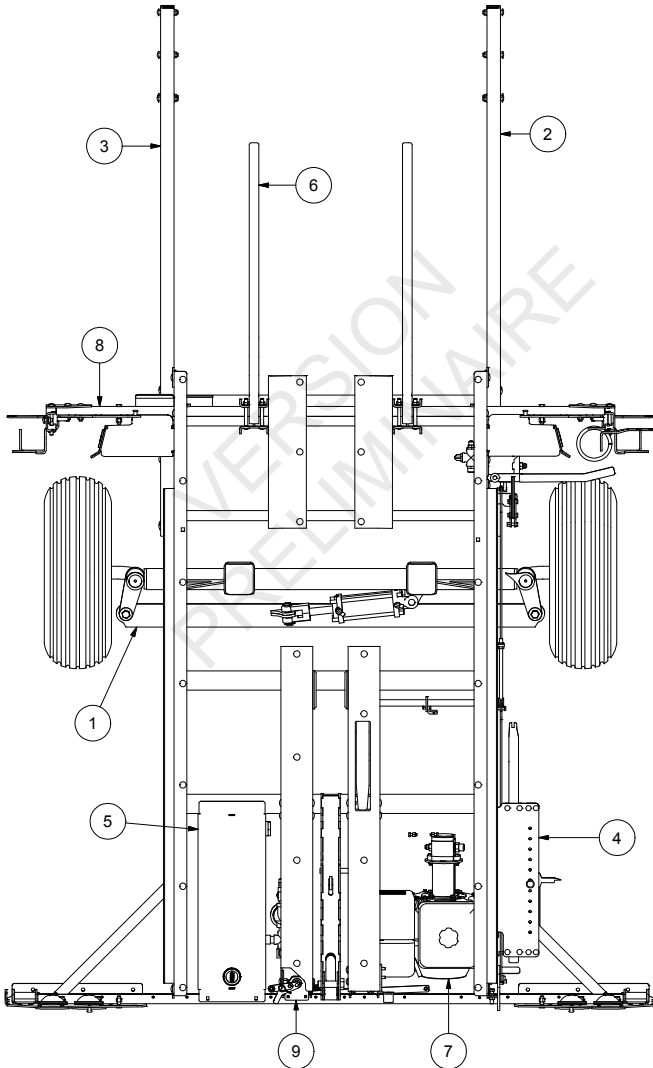
6 - ROULEAU D'APPUI

LISTE DE PIÈCES				
ITEM	QTÉ	PIÈCE	DESCRIPTION	NOTE
1	1	224026-1	SUPPORT DE ROULEAU D'APPUI	
2	1	325112	CONE DE PLASTIQUE	
3	2	303045	ROULEMENT	
4	2	320006	ANNEAU DE RETENUE	
5	1	325107	CAPUCHON	



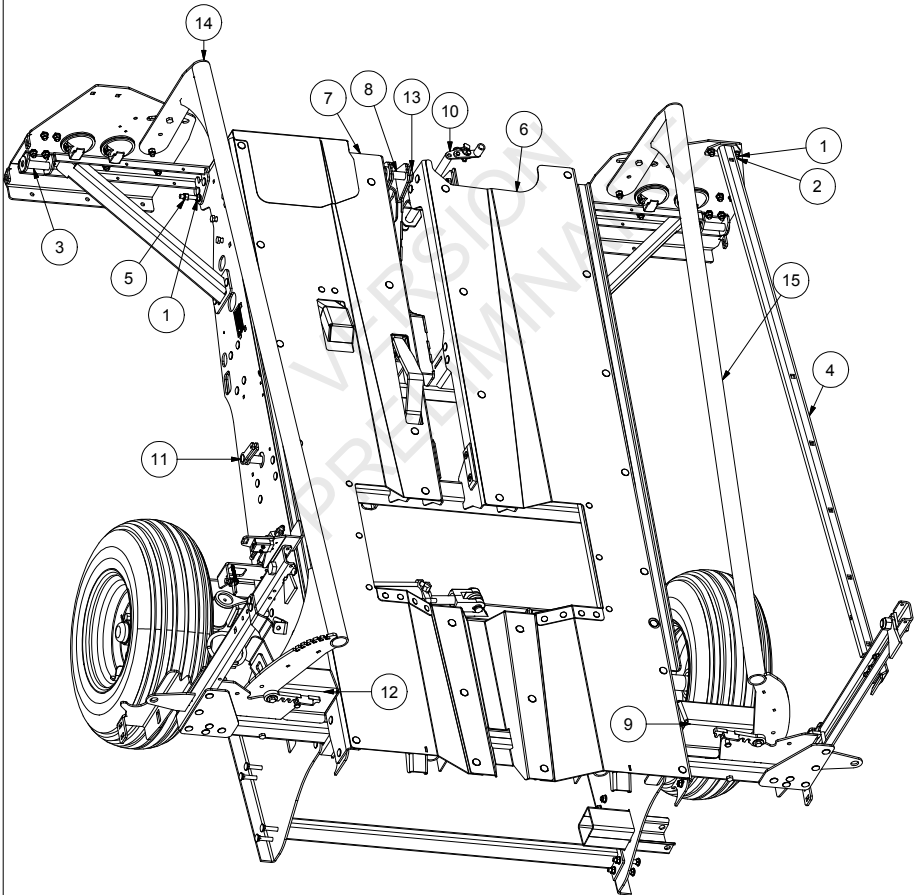
7 - PARTIE ARRIÈRE

LISTE DE PIÈCES				
ITEM	QTÉ	PIÈCE	DESCRIPTION	NOTE
1	1	***	CONDUITE COMPLÈTE	
2	1	242108	RENFORT AVANT-ARRIÈRE DROIT	
3	1	242109	RENFORT AVANT-ARRIÈRE GAUCHE	
4	1	***	SYSTÈME AUTOMATIQUE	
5	1	***	RÉSERVOIR D'HUILE	
6	2	***	SUPPORT DE PIC	
7	1	***	UNITÉ DE PUISSANCE	
8	1	***	SUPPORT DE CERCEAU	
9	1	***	CONTROLE DE RÉGMIE DU MOTEUR	



8 - CHÂSSIS ARRIÈRE

LISTE DE PIÈCES				
ITEM	QTÉ	PIÈCE	DESCRIPTION	NOTE
1	167	501024	ÉCROU À ÉPAULEMENT	
2	40	500501	BOULON DE CARROSSERIE	
3	2	242111	AXE DE CYLINDRE DU POUSSOIR	
4	1	242112	RENFORT TRANSVERSALE	
5	21	501034	ÉCROU NYLON	
6	1	242113	PLATEAU GAUCHE	
7	1	242114	PLATEAU DROIT	
8	1	500328	BOULON	
9	1	242115	PLAQUE DE COMPRESSION GAUCHE	
10	1	242116	CONTROLE DE REGIME MOTEUR	
11	1	242117	DECLENCHEUR	
12	1	242118	PLAQUE DE COMPRESSION DROIT	
13	1	501057	DEMI ÉCROU NYLON	
14	1	242119	GUIDE BALLE DROIT	
15	1	242120	GUIDE BALLE GAUCHE	

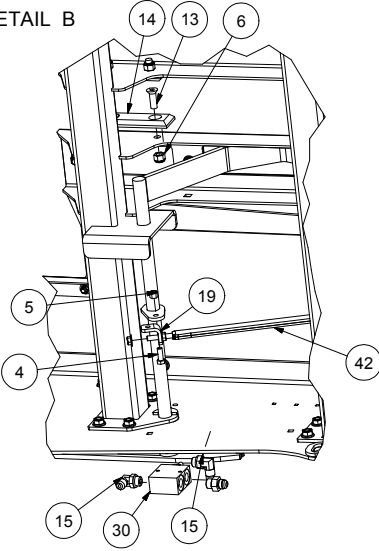


VERSION
PRELIMINAIRE

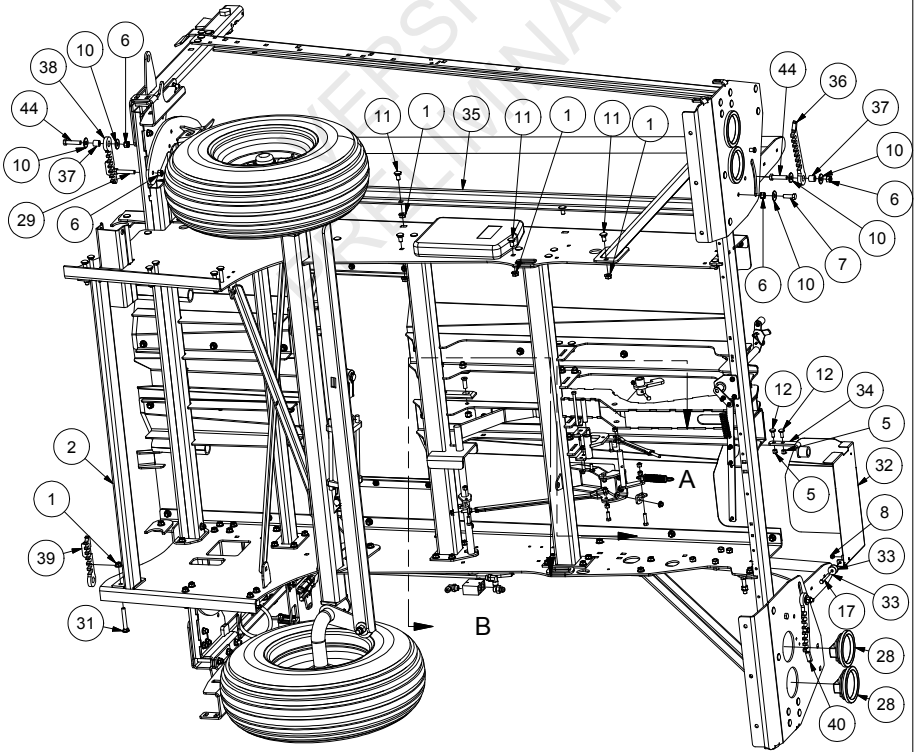
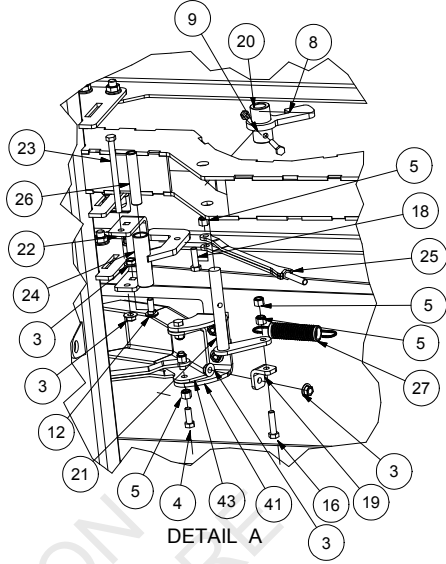


8 - CHASSIS ARRIÈRE

DETAIL B



DETAIL A

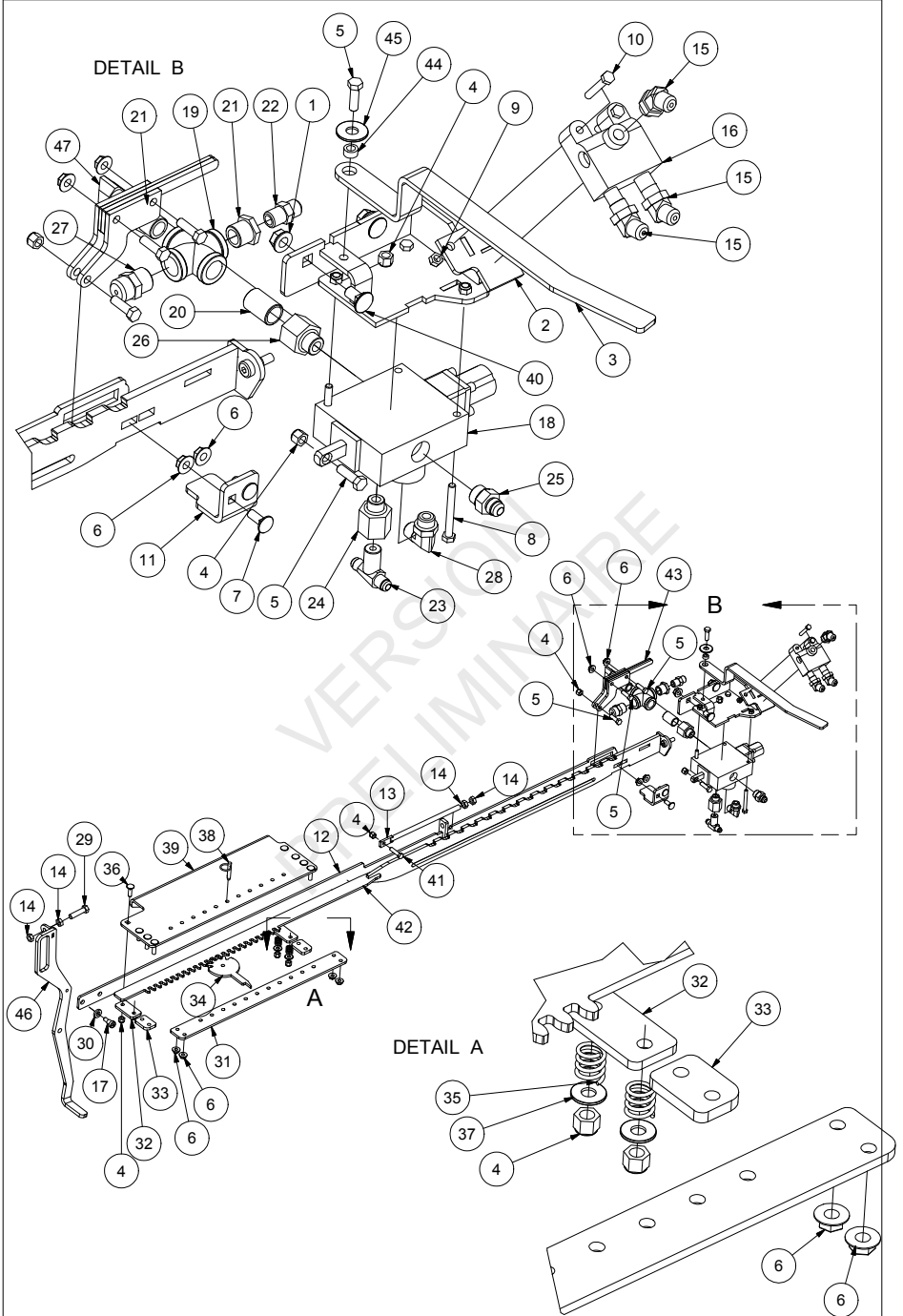


8 - CHASSIS ARRIÈRE

LISTE DE PIÈCES				
ITEM	QTÉ	PIÈCE	DESCRIPTION	NOTE
1	167	501024	ÉCROU À ÉPAULEMENT	
2	1	242094	RENFORT DE CHASSIS	
3	40	501022	ÉCROU À ÉPAULEMENT	
4	11	500084	BOULON	
5	28	501032	ÉCROU NYLON	
6	21	501034	ÉCROU NYLON	
7	2	500177	BOULON	
8	7	501031	ÉCROU NYLON	
9	1	500050	BOULON	
10	11	502006	RONDELLE	
11	92	500500	BOULON DE CARROSSERIE	
12	6	500442	BOULON DE CARROSSERIE	
13	4	507054	VIS A TETE FRAISÉ A 6 PANS	
14	2	308009	TIVAR	
15	3	451265	ADAPTEUR HYDRAULIQUE	
16	9	500088	BOULON	
17	4	500057	BOULON	
18	7	500086	BOULON	
19	2	210311	PIVOT	
20	1	242004	ACTIVATEUR DE BARRURE	
21	1	242005	LEVIER DE BARRURE	
22	1	242006	SUPPORT DE BARRURE	
23	1	500108	BOULON	
24	1	242007	BARRURE	
25	1	242008	LIEN DE BARRURE	
26	1	492024	ESPACEUR	
27	1	304001	RESSORT	
28	4	900560	LUMIÈRE DE ROUTE	
29	3	500184	BOULON	
30	1	466014	LIMITEUR DE PRESSION	
31	4	500509	BOULON DE CARROSSERIE	
32	1	242009	COUVERCLE DE MOTEUR	
33	2	502072	RONDELLE	
34	1	242010	SUPPORT DE BARRURE	
35	2	242011	GUIDE	
36	1	242012	AJUSTEMENT ARRIÈRE GAUCHE	
37	4	308015	ESPACEUR	
38	1	242013	AJUSTEMENT AVANT GAUCHE	
39	1	242014	AJUSTEMENT AVANT DROIT	
40	1	242015	AJUSTEMENT ARRIÈRE DROIT	
41	1	242016	SUPPORT DE LEVIER DÉCLENCHEUR	
42	1	242017	LIEN DU LEVIER DÉCLENCHEUR	
43	1	242018	LEVIER DÉCLENCHEUR	
44	4	500181	BOULON	
45	1	242077	CAB. LUM. DE ROUTE ROUGE-ROUGE	
46	1	242078	CAB. LUM. DE ROUTE ROUGE-JAUNE	
47	1	242079	KIT LUM. ROUTE AMÉRIQUE ROUGE-ROUGE	
48	1	242080	KIT LUM. ROUTE AMÉRIQUE ROUGE-JAUNE	

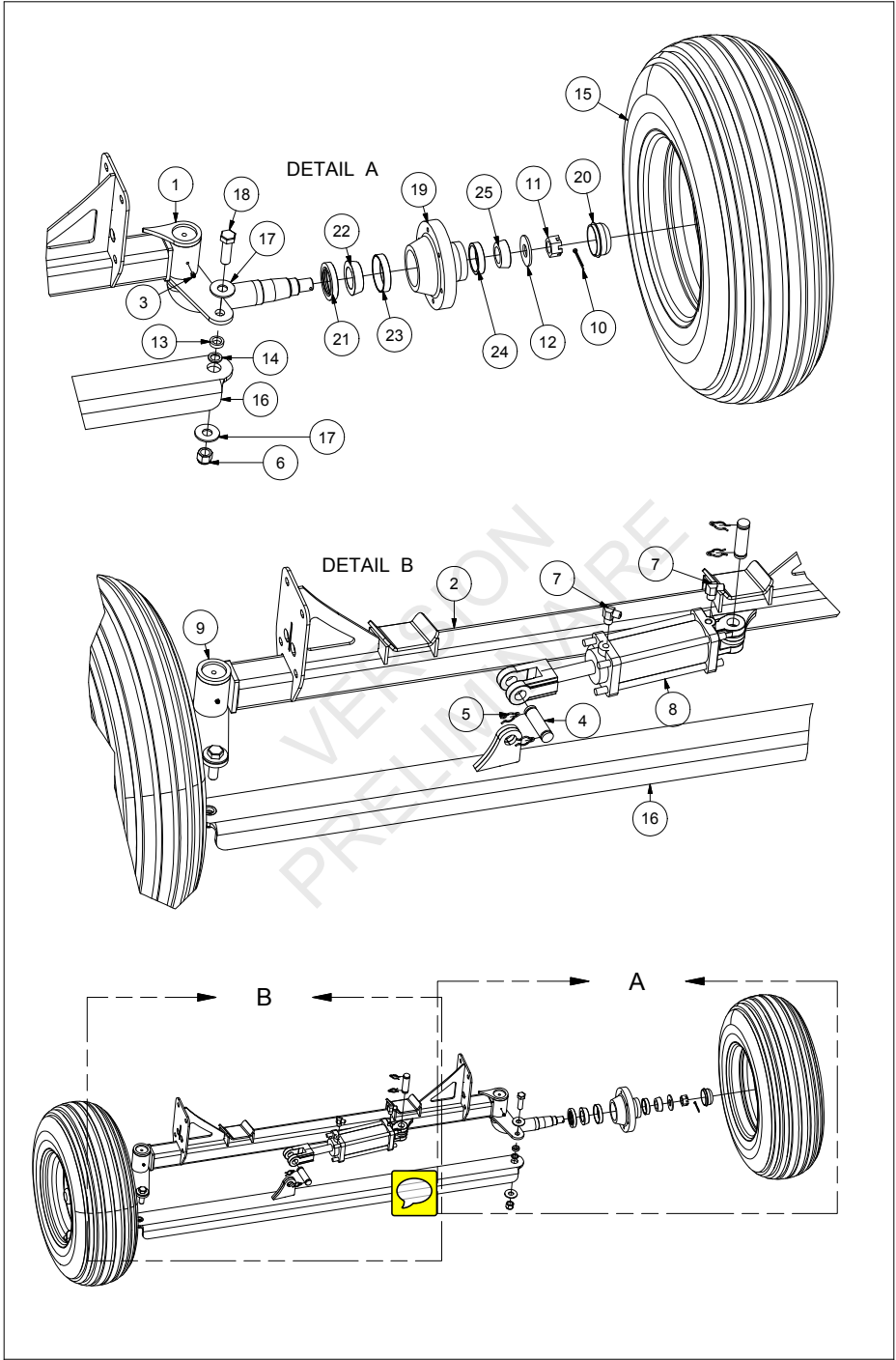


9 - SYSTEME AUTOMATIQUE



9 - SYSTEME AUTOMATIQUE

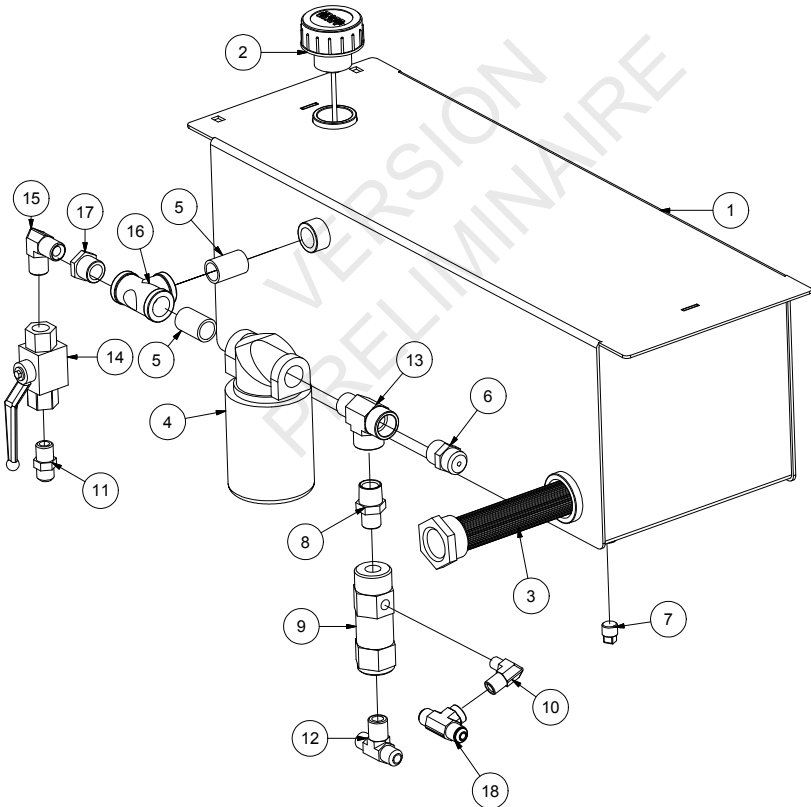
LISTE DE PIÈCES				
ITEM	QTÉ	PIÈCE	DESCRIPTION	NOTE
1	2	501024	ÉCROU À ÉPAULEMENT	
2	1	242000	SUPPORT DE VALVE	
3	1	242001	DECLENCHEUR MANUEL DU CERCEAU	
4	8	501032	ÉCROU NYLON	
5	5	500086	BOULON	
6	8	501022	ÉCROU À ÉPAULEMENT	
7	2	500442	BOULON DE CARROSSERIE	
8	3	500057	BOULON	
9	5	501031	ÉCROU NYLON	
10	2	500052	BOULON	
11	1	242128	BUTOIR DE RENVOI DU SYSTEME AUTOMATIQUE	
12	1	242129	PLAQUE D ACTIVATION DU POUSSOIR	
13	1	210784	TIGE D AJUSTEMENT	
14	4	501004	ÉCROU	
15	3	451229	ADAPTEUR HYDRAULIQUE	
16	1	465880-1	VALVE HYDRAULIQUE	
17	1	500570	VIS À ÉPAULEMENT TÊTE CREUSE	
18	1	465002	VALVE	
19	1	451799	CROIX	
20	1	451985	MANCHON FILETE	
21	2	451998	REDUIT	
22	1	450548	ADAPTEUR HYDRAULIQUE	
23	1	450827	ADAPTEUR HYDRAULIQUE	
24	1	451120	ADAPTEUR HYDRAULIQUE	
25	1	451179	ADAPTEUR HYDRAULIQUE	
26	1	451124	ADAPTEUR HYDRAULIQUE	
27	1	450558	ADAPTEUR HYDRAULIQUE	
28	1	451265	ADAPTEUR HYDRAULIQUE	
29	1	500180	BOULON	
30	1	210148	RONDELLE	
31	1	210781	SUPPORT DE POINTEAU	
32	2	210656-1	PLAQUETTE DE SUPPORT DE CREMAILLIERE	
33	2	210814	PLAQUETTE DE SUPPORT DE POINTEAU	
34	1	210655-1	POINTEAU DE CREMAILLIERE	
35	2	310014	RESSORT	
36	2	500443	BOULON DE CARROSSERIE	
37	2	502004	RONDELLE	
38	1	320025-2	GOUPILLE QR	
39	1	242002	SUPPORT DE CREMAILLIERE	
40	2	500500	BOULON DE CARROSSERIE	
41	1	500088	BOULON	
42	1	242130	CRÉMAILLÈRE	
43	1	210273	BUTOIR DE RENVOI DU SYSTEME AUTOMATIQUE	
44	1	242003	ESPACEUR	
45	1	502006	RONDELLE	
46	1	242131	BARRE DE TRANSFERT	
47	1	450716	ADAPTEUR HYDRAULIQUE	



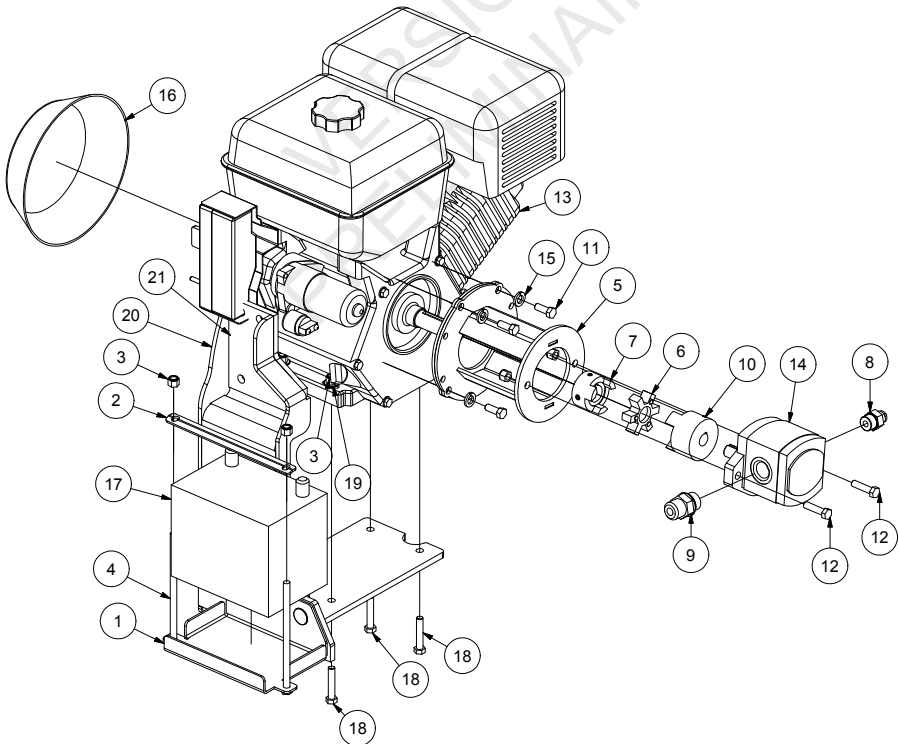
LISTE DE PIÈCES				
ITEM	QTÉ	PIÈCE	DESCRIPTION	NOTE
1	1	242019	ESSIEU DROIT	
2	1	242020	CHASSIS DE CONDUITE	
3	2	322299	GRAISSEUR	
4	2	467502	AXE DE CYLINDRE	
5	4	467501	CLIP DE CYLINDRE	
6	2	501036	ÉCROU NYLON	
7	2	450711	ADAPTEUR HYDRAULIQUE	
8	1	467228	CYLINDRE HYDRAULIQUE	
9	1	242021	ESSIEU GAUCHE	
10	1	320042	GOUPILLE	
11	1	501076	ÉCROU CHÂTEAU	
12	1	502011	RONDELLE	
13	2	242022	ESPACEUR	
14	2	242023	ESPACEUR	
15	2	481507	PNEU ET JANTE	
16	1	242024	LIEN DE CONDUITE 	
17	4	502009	RONDELLE	
18	2	500287	BOULON	
19	2	481450	MOYEU	
20	2	481002	BOUCHON DE MOYEU	
21	2	303500	CACHE POUSSIÈRE	
22	2	303501	ROULEMENT	
23	2	303099	ROULEMENT	
24	2	303037	CAGE DE ROULEMENT	
25	2	303034	ROULEMENT	

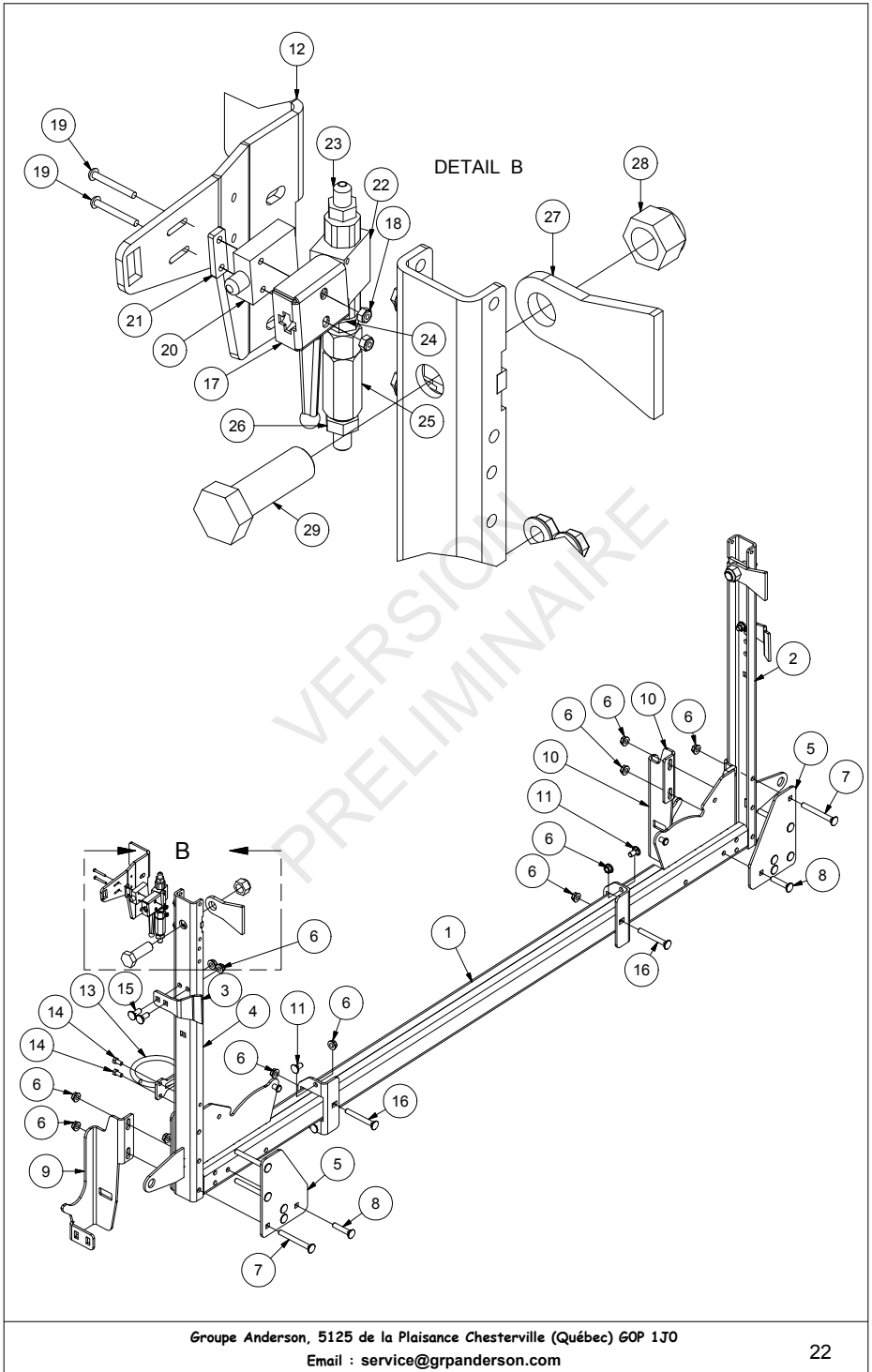
11 - RÉSERVOIR À L'HUILE

LISTE DE PIÈCES			
ITEM	QTÉ	PIÈCE	DESCRIPTION
1	1	210279	RÉSERVOIR D'HUILE
2	1	470109	BOUCHON
3	1	470990	CREPINE
4	1	47001	FILTRE
5	2	45196	ADAPTEUR HYDRAULIQUE
6	1	450558	ADAPTEUR HYDRAULIQUE
7	1	470117	BOUCHON
8	1	450010	ADAPTEUR HYDRAULIQUE
9	1	465905	VALVE ANTI-RETOUR PILOTÉE
10	1	450193	ADAPTEUR HYDRAULIQUE
11	1	450548	ADAPTEUR HYDRAULIQUE
12	1	450829	ADAPTEUR HYDRAULIQUE
13	1	450273	ADAPTEUR HYDRAULIQUE
14	1	466999	VALVE HYDRAULIQUE
15	1	450196	ADAPTEUR HYDRAULIQUE
16	1	451992	ADAPTEUR HYDRAULIQUE
17	1	451998	ADAPTEUR HYDRAULIQUE
18	1	450846	ADAPTEUR HYDRAULIQUE



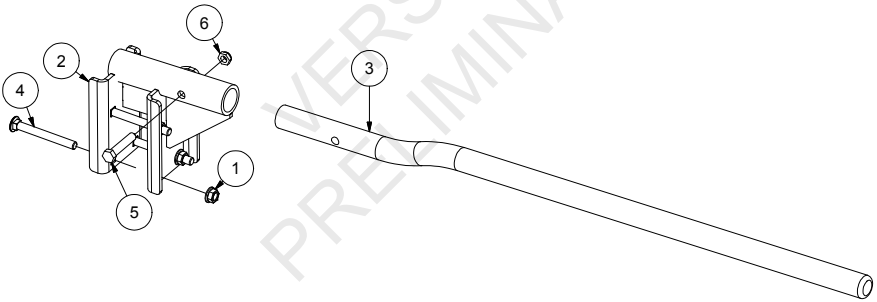
LISTE DE PIÈCES				
ITEM	QTÉ	PIÈCE	DESCRIPTION	NOTE
1	1	210652	SUPPORT DE BATTERIE	
2	1	210650	BARRURE DE BATTERIE	
3	8	501032	ÉCROU NYLON	
4	2	500114	BOULON	
5	1	322008	ADAPTEUR DE POMPE	
6	1	322020	ENTRE DEUX	
7	1	322050	ACCOUPLMENT	
8	1	451179	ADAPTEUR HYDRAULIQUE	
9	1	451190	ADAPTEUR HYDRAULIQUE	
10	4	507003	BOULON ALLEN	
11	4	500084	BOULON	
12	2	500088	BOULON	
13	1	610006	MOTEUR	
14	1	468500	POMPE HYDRAULIQUE	
15	4	502045	RONDELLE DE BLOCAGE	
16	1	210649	FILTRE D ENTRE D AIR	
17	1	470113	BATTERIE	
18	4	500092	BOULON	
19	4	502004	RONDELLE	
20	1	242093	SUPPORT DE MOTEUR	





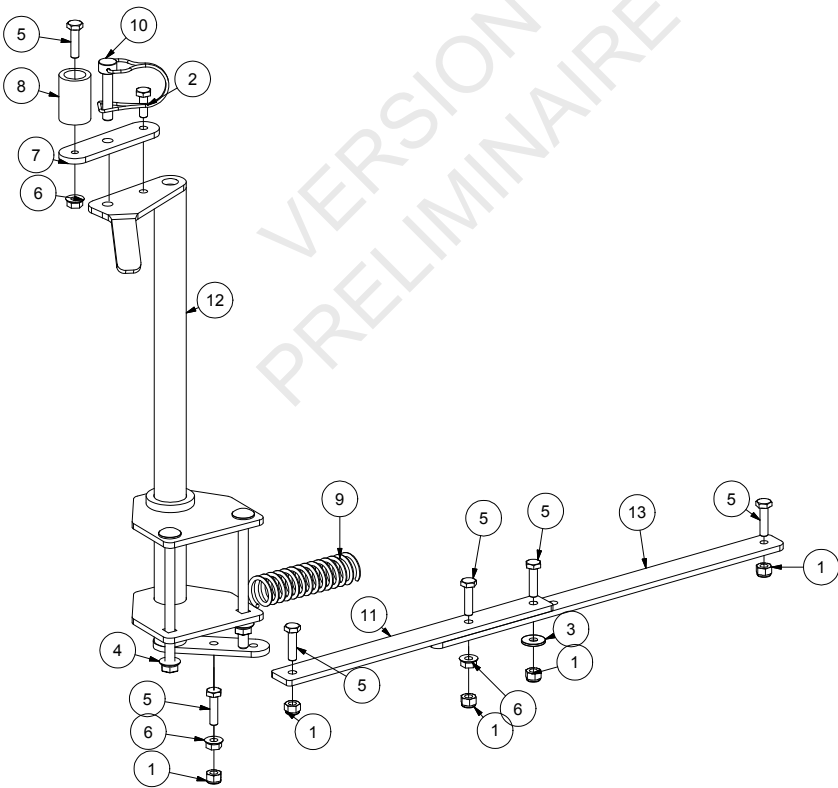
LISTE DE PIÈCES				
ITEM	QTÉ	PIÈCE	DESCRIPTION	NOTE
1	1	***	AVEC LE CHÂSSIS	
2	1	242065	SUPPORT DE CERCEAU GAUCHE	
3	2	240066	ATTACHE DE CERCEAU	
4	1	242067	SUPPORT DE CERCEAU DROIT	
5	2	242068	PLAQUE D'ATTACHE AVANT	
6	22	501024	ÉCROU À ÉPAULEMENT	
7	6	500511	BOULON DE CARROSSERIE	
8	6	500506	BOULON DE CARROSSERIE	
9	1	242069	SUPPORT DE CYLINDRE GAUCHE	
10	1	242070	SUPPORT DE CYLINDRE DROIT	
11	4	500500	BOULON DE CARROSSERIE	
12	1	242071	ATTACHE DE GARDE	
13	1	210892	ANNEAU	
14	2	500082	BOULON	
15	4	500501	BOULON DE CARROSSERIE	
16	2	500510	BOULON DE CARROSSERIE	
17	1	242072	PROTECTEUR D'INTERRUPTEUR	
18	2	501049	ÉCROU NYLON	
19	2	507080	VIS À MACHINE	
20	1	315160	ARRÊT D'URGENCE	
21	1	242073	ESPACEUR	
22	1	466998	VALVE HYDRAULIQUE	
23	1	450542	ADAPTEUR HYDRAULIQUE	
24	1	450007	ADAPTEUR HYDRAULIQUE	
25	1	465906	VALVE ANTI-RETOUR	
26	1	450543	ADAPTEUR HYDRAULIQUE	
27	2	242074	PIVOT	
28	2	501037	ÉCROU NYLON	
29	2	500326	BOULON	

LISTE DE PIÈCES				
ITEM	QTÉ	PIÈCE	DESCRIPTION	NOTE
1	4	501024	ÉCROU À ÉPAULEMENT	
2	1	242043	SUPPORT DE PIC	
3	1	210620-2	PIC	
4	4	500511	BOULON DE CARROSSERIE	
5	1	500182	BOULON	
6	1	501054	DEMI ÉCROU NYLON	

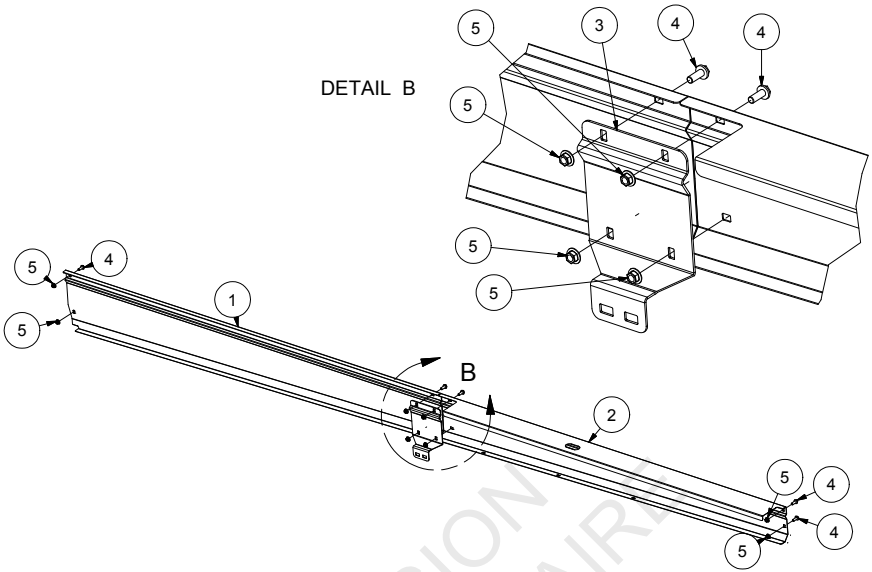


15 - CONTRÔLE DE RÉGIME DE MOTEUR

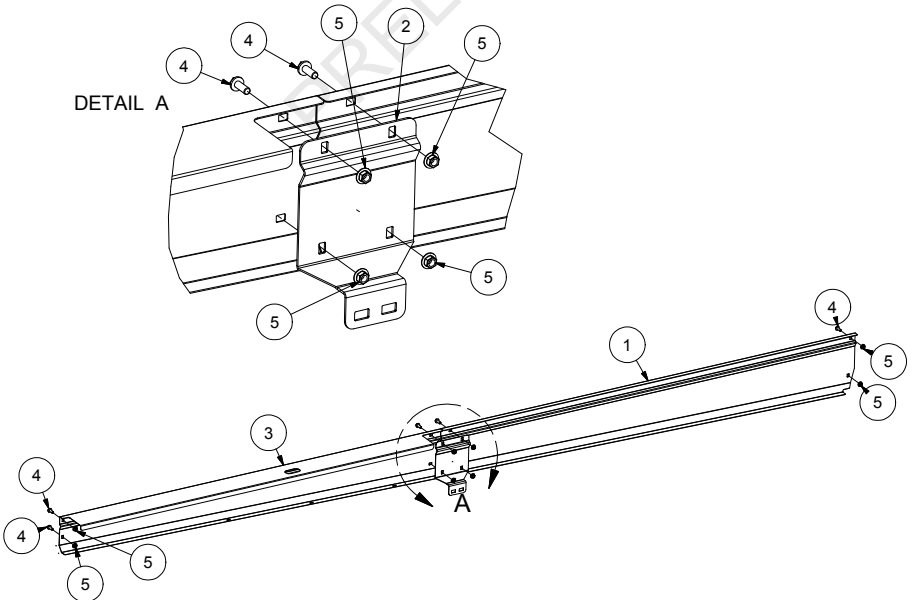
LISTE DE PIÈCES				
ITEM	QTÉ	PIÈCE	DESCRIPTION	NOTE
1	5	501030	ÉCROU NYLON	
2	1	500004	BOULON	
3	1	502002	RONDELLE	
4	2	501021	ÉCROU À ÉPAULEMENT	
5	6	500006	BOULON	
6	3	501020	ÉCROU À ÉPAULEMENT	
7	1	210624-2	PLAQUE D'ACTIVATION	
8	1	306031	BUTOIR	
9	1	310015	RESSORT	
10	1	320031	BARRURE	
11	1	210775-1	PLAQUE AJUSTABLE	
12	1	242046	RÉGULATEUR DE VITESSE	
13	1	242047	PLAQUE AJUSTABLE	



GARDES LATÉRAUX GAUCHE



GARDES LATÉRAUX DROIT



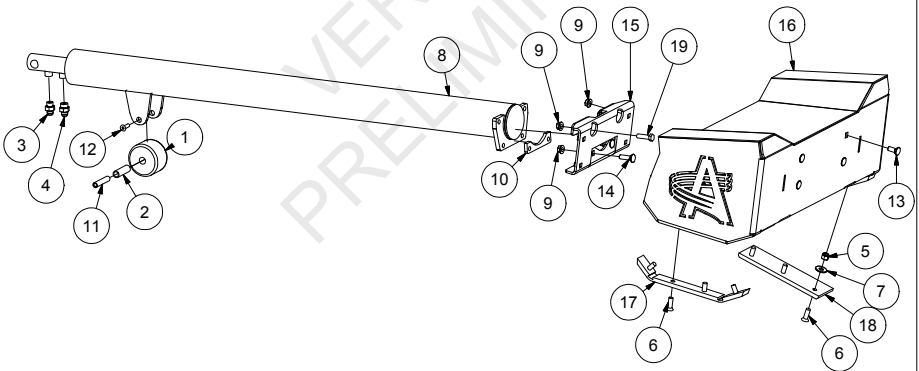
GARDES LATÉRAUX GAUCHE

LISTE DE PIÈCES				
ITEM	QTÉ	PIÈCE	DESCRIPTION	NOTE
1	1	242061	AILE ARRIÈRE GAUCHE	
2	1	242062	AILE AVANT GAUCHE	
3	1	242060	SUPPORT CENTRALE	
4	8	500602	BOULON À ÉPAULEMENT	
5	8	501022	ÉCROU À ÉPAULEMENT	

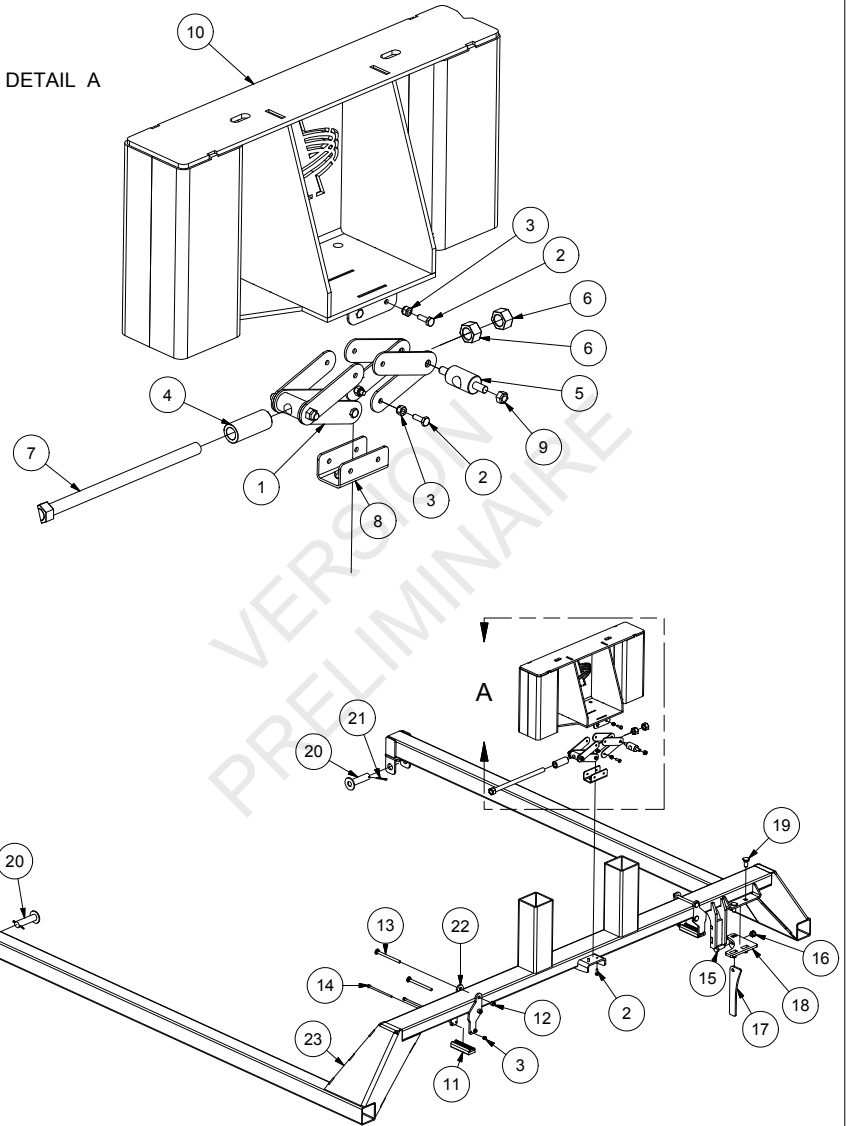
GARDES LATÉRAUX DROIT

LISTE DE PIÈCES				
ITEM	QTÉ	PIÈCE	DESCRIPTION	NOTE
1	1	242063	AILE ARRIÈRE DROIT	
2	1	242060	SUPPORT CENTRALE	
3	1	242064	AILE AVANT DROIT	
4	8	500602	BOULON À ÉPAULEMENT	
5	8	501022	ÉCROU À ÉPAULEMENT	

LISTE DE PIÈCES				
ITEM	QTÉ	PIÈCE	DESCRIPTION	NOTE
1	1	308007	ROUE DU CYLINDRE	
2	1	308013	RONDELLE D'ESPACEMENT	
3	1	451178	ADAPTEUR HYDRAULIQUE	
4	1	451179	ADAPTEUR HYDRAULIQUE	
5	14	501034	ÉCROU NYLON	
6	14	507054	VIS A TETE FRAISÉ A 6 PANS	
7	14	502006	RONDELLE	
8	1	467317	CYLINDRE X-TRACTOR	
9	8	501024	ÉCROU À ÉPAULEMENT	
10	1	210346	PLAQUE D'ESPACEMENT	
11	1	308012	AXE DE ROUE	
12	2	507053-1	VIS A TETE FRAISÉ A 6 PANS	
13	4	500501	BOULON DE CARROSSERIE	
14	2	500503	BOULON DE CARROSSERIE	
15	1	210345	SUPPORT DE PLAQUE DE POUSSOIR	
16	1	242081	PLAQUE DE POUSSOIR	
17	2	492029	PATIN EXTÉRIEUR	
18	2	492028	PATIN INTÉRIEUR	
19	2	500179	BOULON	



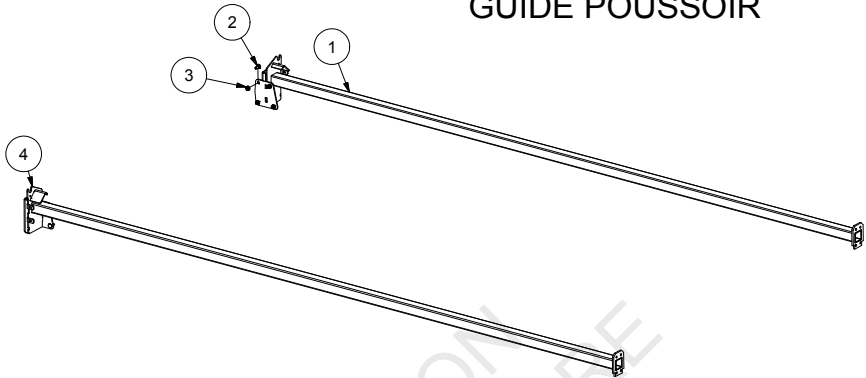
VERSION
PRELIMINAIRE



LISTE DE PIÈCES				
ITEM	QTÉ	PIÈCE	DESCRIPTION	NOTE
1	8	210790	PLAQUE DE LEVAGE	
2	10	500004	BOULON	
3	12	501030	ÉCROU NYLON	
4	1	210816	RONDELLE D'ARRÊT	
5	1	306022	PIVOT DU LEVIER	
6	3	501005	ÉCROU	
7	1	210792	VIS D'AJUSTEMENT	
8	1	210791	SUPPORT DU LEVIER	
9	4	501042	ÉCROU DE BLOCAGE	
10	1	210301	POUSSOIR COMPLET	
11	2	210671	TEFLON	
12	4	501032	ÉCROU NYLON	
13	4	500456	BOULON DE CARROSSERIE	
14	4	500026	BOULON	
15	1	500177	BOULON	
16	1	501034	ÉCROU NYLON	
17	1	242044	TAQUET	
18	1	242045	SUPPORT DE TAQUET	
19	2	500501	BOULON DE CARROSSERIE	
20	2	210183	AXE DE CYLINDRE	
21	2	320043	GOUVILLE	
22	4	242132	SUPPORT DE TEFLON	
23	1	242133	POUSSOIR MOBILE	

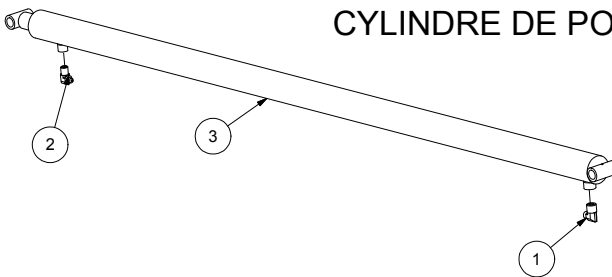
LISTE DE PIÈCES				
ITEM	QTÉ	PIÈCE	DESCRIPTION	NOTE
1	1	242075	GUIDE DE POUSSOIR DROIT	
2	8	500501	BOULON DE CARROSSERIE	
3	8	501024	ÉCROU À ÉPAULEMENT	
4	1	242076	GUIDE DE POUSSOIR GAUCHE	

GUIDE POUSSOIR



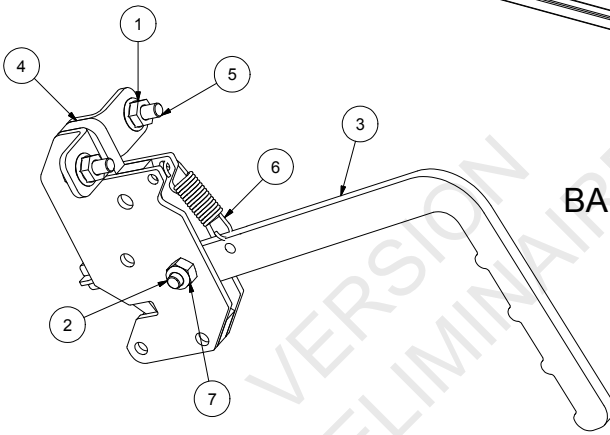
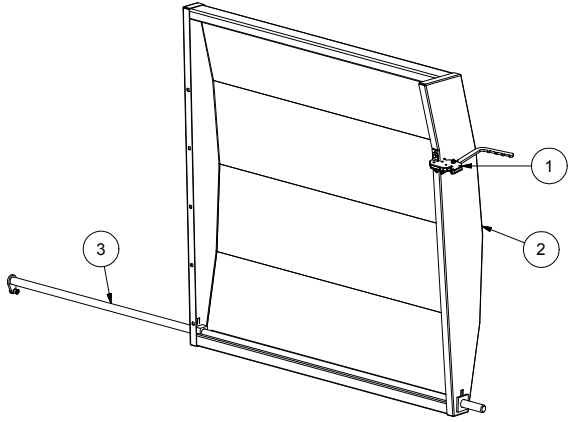
LISTE DE PIÈCES				
ITEM	QTÉ	PIÈCE	DESCRIPTION	NOTE
1	1	450717	ADAPTEUR HYDRAULIQUE	
2	1	450712	ADAPTEUR HYDRAULIQUE	
3	1	467290	CYLINDRE HYDRAULIQUE	

CYLINDRE DE POUSSOIR



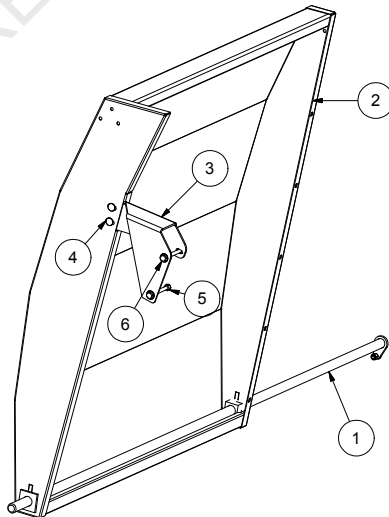
VERSION
PRELIMINAIRE

GARDE DROIT



BARRURE

GARDE GAUCHE



GARDE DROIT

LISTE DE PIÈCES				
ITEM	QTÉ	PIÈCE	DESCRIPTION	NOTE
1	1	***	BARRURE	
2	1	242057	GRILLAGE DROIT	
3	1	210304	SUPPORT DU GRILLAGE	

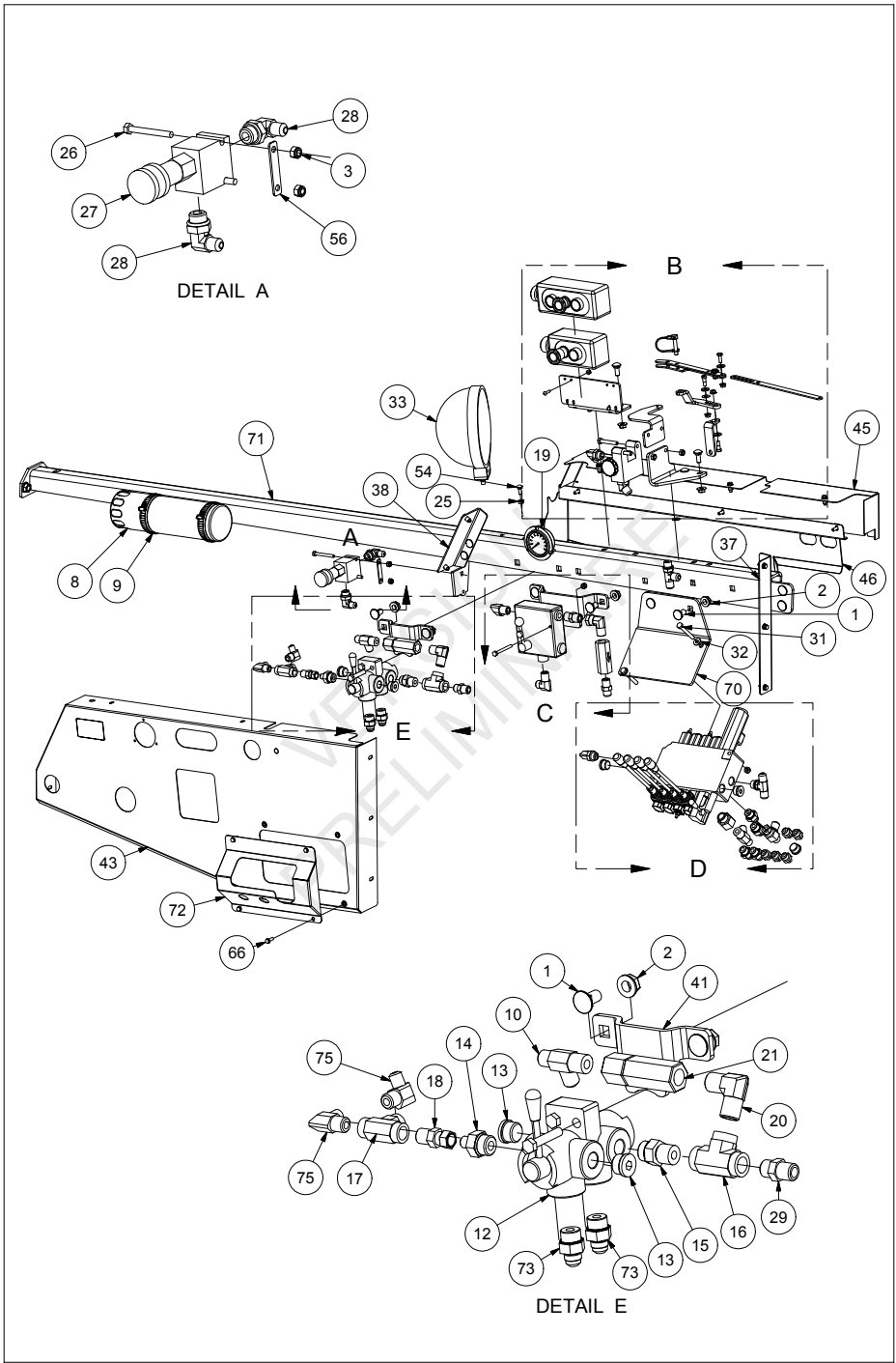
BARRURE

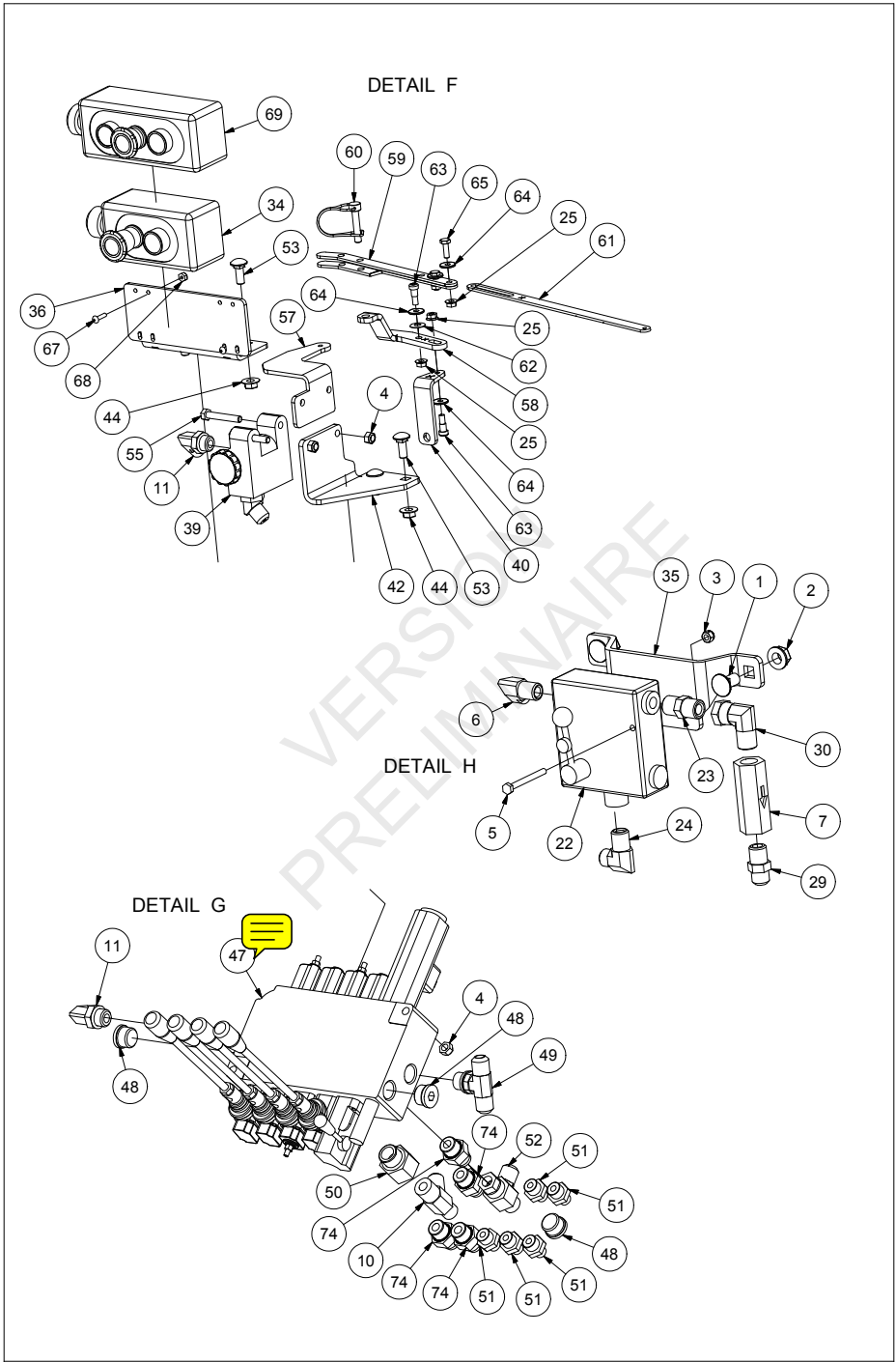
LISTE DE PIÈCES				
ITEM	QTÉ	PIÈCE	DESCRIPTION	NOTE
1	2	501020	ÉCROU À ÉPAULEMENT	
2	1	500006	BOULON	
3	1	242056	POIGNÉE GRILLAGE	
4	1	210809	BOITIER	
5	2	500004	BOULON	
6	1	304021	RESSORT	
7	1	501030	ÉCROU NYLON	

GARDE GAUCHE

LISTE DE PIÈCES				
ITEM	QTÉ	PIÈCE	DESCRIPTION	NOTE
1	1	210304	SUPPORT DU GRILLAGE	
2	1	242058	GRILLAGE GAUCHE	
3	1	242059	SUPPORT LATÉRALE DU GRILLAGE	
4	2	500440	BOULON DE CARROSSERIE	
5	2	501032	ÉCROU NYLON	
6	2	500104	BOULON	

21 - TABLEAU DE COMMANDES





21 - TABLEAU DE COMMANDES

LISTE DE PIÈCES				
ITEM	QTÉ	PIÈCE	DESCRIPTION	NOTE
1	6	500500	BOULON DE CARROSSERIE	
2	10	501024	ÉCROU À ÉPAULEMENT	
3	4	501030	ÉCROU NYLON	
4	4	501031	ÉCROU NYLON	
5	2	500017	BOULON	
6	1	450712	ADAPTEUR HYDRAULIQUE	
7	1	465879	VALVE ANTI-RETOUR	
8	1	325120	BOITIER DU MANUEL	
9	2	325121	COLLET	
10	2	450877	ADAPTEUR HYDRAULIQUE	
11	2	451265	ADAPTEUR HYDRAULIQUE	
12	1	465065-1	VALVE HYDRAULIQUE	
13	2	451356	ADAPTEUR HYDRAULIQUE	
14	1	451173	ADAPTEUR HYDRAULIQUE	
15	1	451097	ADAPTEUR HYDRAULIQUE	
16	1	450243	ADAPTEUR HYDRAULIQUE	
17	1	450242	ADAPTEUR HYDRAULIQUE	
18	1	450994	ADAPTEUR HYDRAULIQUE	
19	1	470006	MANOMETRE	
20	1	450196	ADAPTEUR HYDRAULIQUE	
21	1	465878	VALVE ANTI-RETOUR	
22	1	465983	VALVE	
23	1	450008	ADAPTEUR HYDRAULIQUE	
24	1	450716	ADAPTEUR HYDRAULIQUE	
25	6	501020	ÉCROU À ÉPAULEMENT	
26	2	500016	BOULON	
27	1	465877	VALVE HYDRAULIQUE	
28	2	451261	ADAPTEUR HYDRAULIQUE	
29	2	450548	ADAPTEUR HYDRAULIQUE	
30	1	450381	ADAPTEUR HYDRAULIQUE	
31	2	500055	BOULON	
32	2	502014	RONDELLE	
33	1	319880	LUMIÈRE	
34	1	315159-1	CONTRÔLEUR À 2 BOUTONS	
35	1	242037	SUPPORT DE VALVE	
36	1	210348	SUPPORT DE L'ARRET D'URGENCE	
37	1	242134	BOX 1 ATTACHMENT	
38	1	210351	BOX 2 ATTACHMENT	
39	1	465880	VALVE	
40	1	210305	CROCHET D'ACTIVATION	
41	1	210353	SUPPORT DE VALVE	
42	1	210354	SUPPORT DE VALVE	
43	1	242038	PANNEAU CONTRÔLE	
44	8	501022	ÉCROU À ÉPAULEMENT	
45	1	242135	GARDE ARRIÈRE SUPÉRIEUR	
46		242136	GARDE ARRIÈRE INFÉRIEUR	
47		465985-0	VALVE HYDRAULIQUE	
48	3	451355	ADAPTEUR HYDRAULIQUE	
49	1	451313	ADAPTEUR HYDRAULIQUE	
50	1	451123	ADAPTEUR HYDRAULIQUE	
51	6	451172	ADAPTEUR HYDRAULIQUE	
52	1	450973	ADAPTEUR HYDRAULIQUE	
53	4	500442	BOULON DE CARROSSERIE	
54	2	500360	BOULON DE CARROSSERIE	
55	2	500052	BOULON	
56	1	242039	SUPPORT VALVE FREIN HYD.	

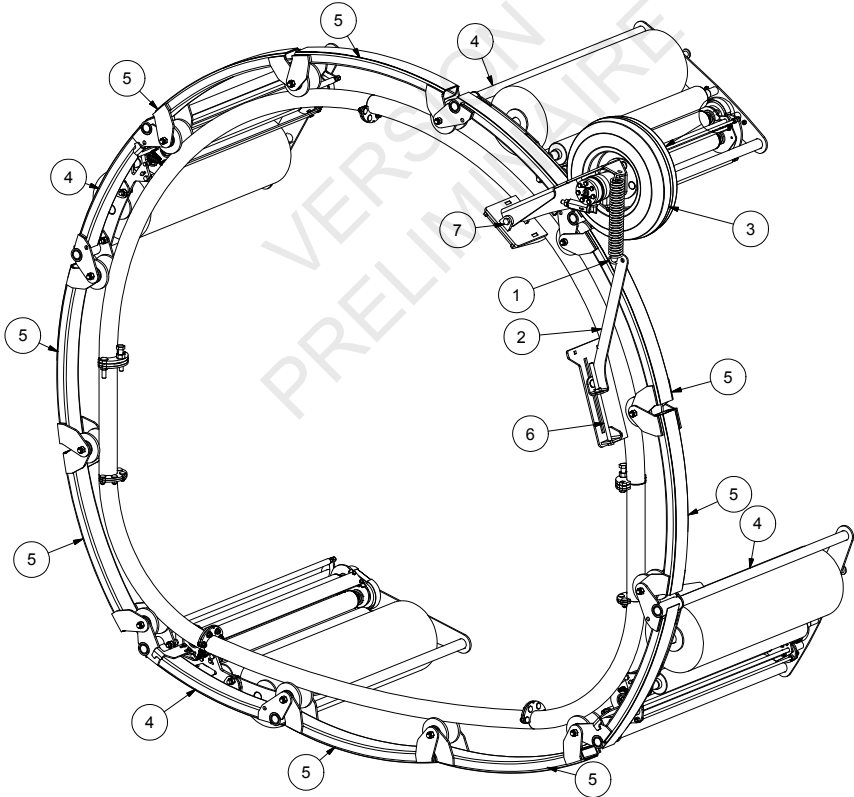
21 - TABLEAU DE COMMANDES

LISTE DE PIÈCES				
ITEM	QTÉ	PIÈCE	DESCRIPTION	NOTE
57	1	210807-1	PIVOT	
58	1	210306-1	SUPPORT DE PIVOT	
59	1	210359	BARRE DE TRANSFERT	
60	1	320031	BARRURE	
61	1	210358	BARRE DE TRANSFERT	
62	2	502035	RESSORT BELLEVILLE	
63	2	500572	VIS À ÉPAULEMENT TÊTE CREUSE	
64	4	502002	RONDELLE	
65	2	500004	BOULON	
66	16	500599	BOULON À ÉPAULEMENT	
67	5	507042	VIS À MACHINE	
68	5	501050	ÉCROU NYLON	
69	1	315155-4	CONTRÔLEUR À 3 BOUTONS	
70	1	242042	SUPPORT DE VALVE	
71	1	242040	RENFORT DU SUPPORT DE CERCEAU DROIT	
72	1	242041	GARDE VALVE	
73	2	451179	ADAPTEUR HYDRAULIQUE	
74	4	451178	ADAPTEUR HYDRAULIQUE	
75	2	450711	ADAPTEUR HYDRAULIQUE	

**Numéros de pièces des boutons du contrôleur 315155-4 : #900549 = ROUGE
#900687= BLEU #900518=VERT**

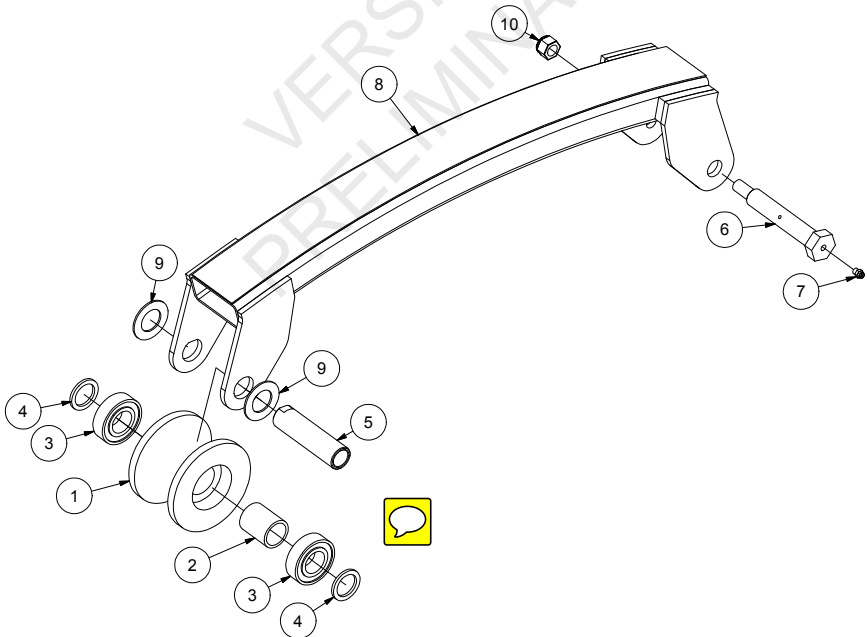
VERSION
PRELIMINAIRE

LISTE DE PIÈCES				
ITEM	QTÉ	PIÈCE	DESCRIPTION	NOTE
1	1	304013	RESSORT	
2	1	242054	BRAS DU TENSIONNEUR DE ROUE	
3	1	***	ROUE DE CERCEAU	
4	4	***	SECTION DE CERCEAU AVEC TENSIONNEUR	
5	8	***	SECTION DE CERCEAU SANS TENSIONNEUR	
6	1	242055	TIGE D'AJUSTEMENT DE ROUE	
7	1	500193	BOULON	

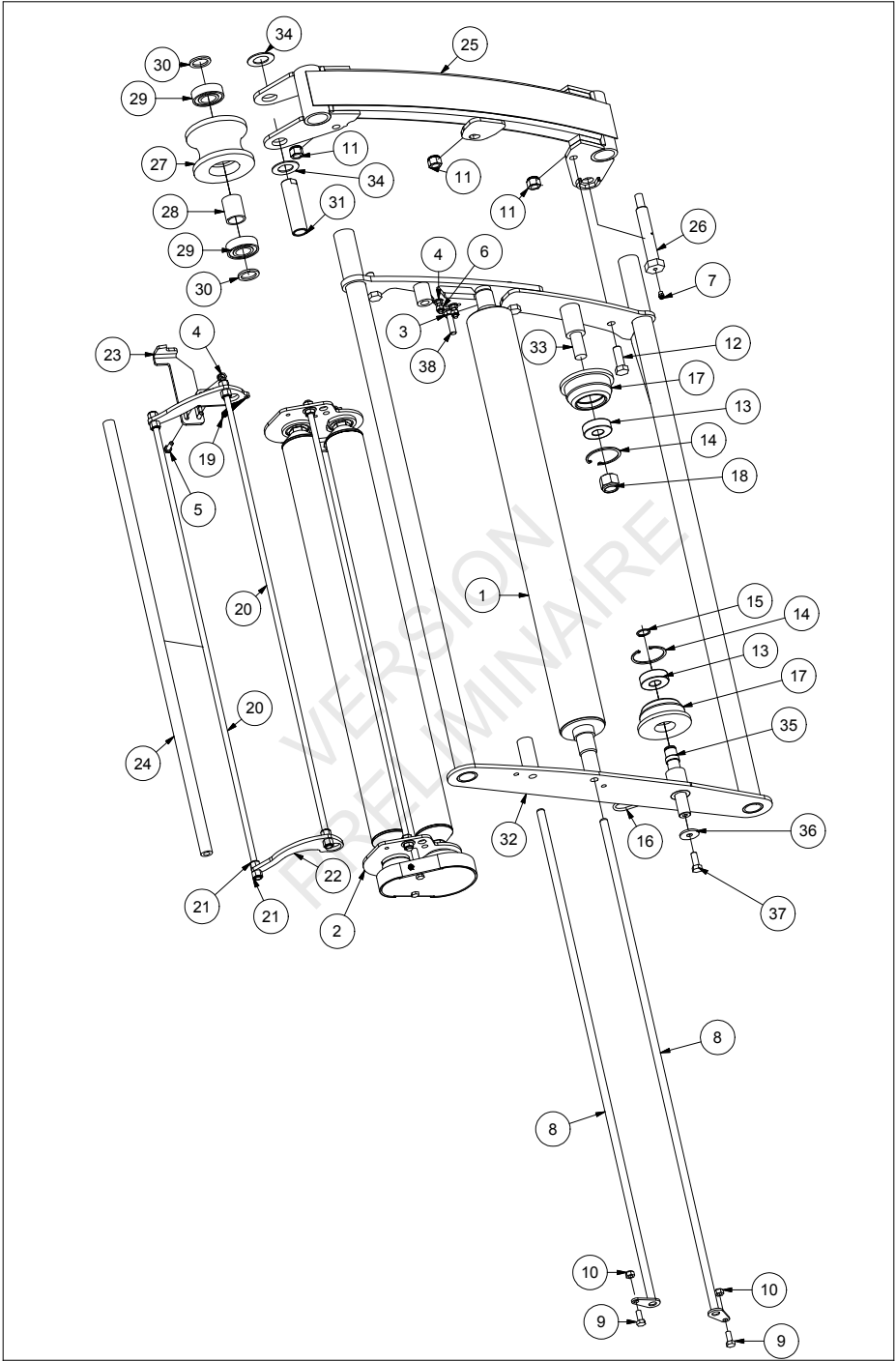


23 - SECTION DE CERCEAU SANS TENSIONNEUR

LISTE DE PIÈCES				
ITEM	QTÉ	PIÈCE	DESCRIPTION	NOTE
1	1	492002	ROULETTE	
2	1	492003	ESPACEUR DE ROULEMENT	
3	2	303989	ROULEMENT	
4	2	242082	ESPACEUR	
5	1	492011	MANCHON ESPACEUR	
6	1	492012	BOULON	
7	1	322299	GRAISSEUR	
8	1	242121	CHÂSSIS DE SECTION SANS TENSIONNEUR	
9	2	242083	RONDELLE ESPACEUR	
10	1	501034-1	ÉCROU NYLON	



24 - SECTION DE CERCEAU AVEC TENSIONNEUR

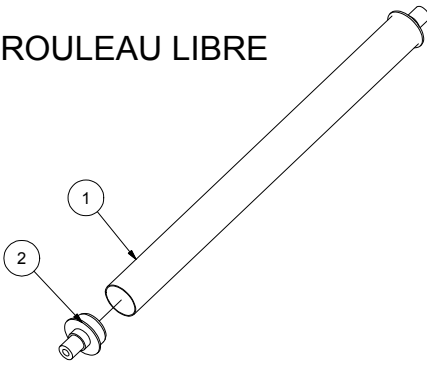


24 - SECTION DE CERCEAU AVEC TENSIONNEUR

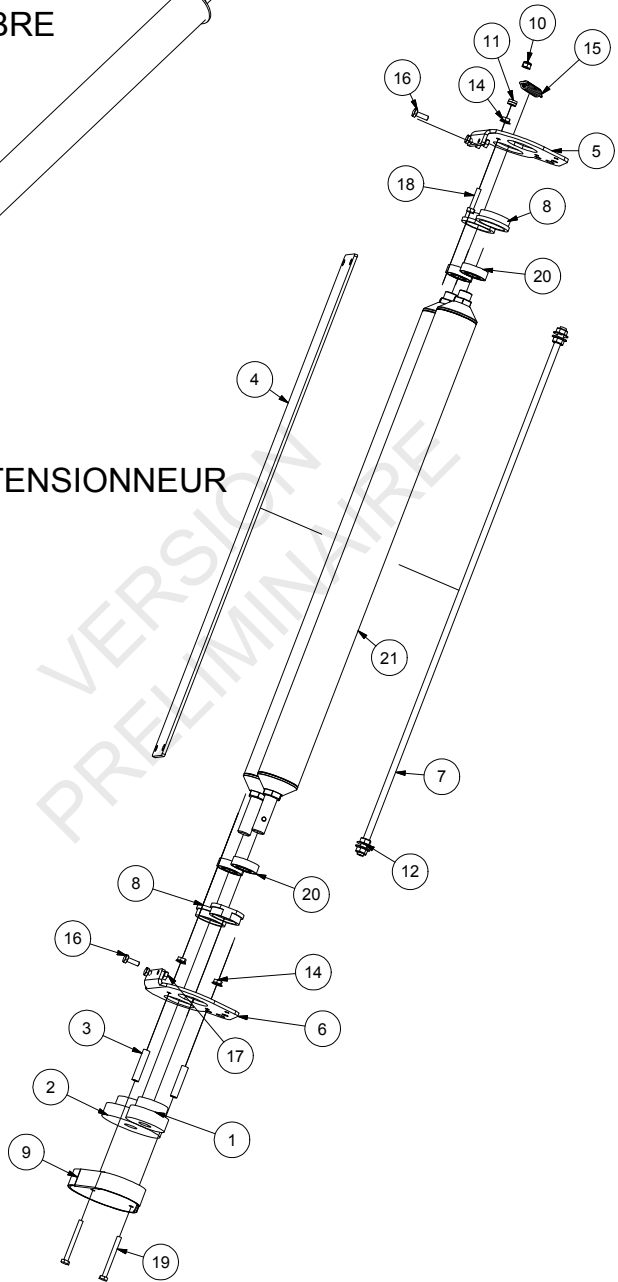


LISTE DE PIÈCES				
ITEM	QTÉ	PIÈCE	DESCRIPTION	NOTE
1	1	279005	ROULEAU NOIR	
2	1	279004	TENSIONNEUR	
3	5	501022	ÉCROU À ÉPAULEMENT	
4	7	501020	ÉCROU À ÉPAULEMENT	
5	6	500004	BOULON	
6	3	501030	ÉCROU NYLON	
7	3	322299	GRAISSEUR	
8	2	210585	TIGE	
9	2	500042	BOULON	
10	2	501031	ÉCROU NYLON	
11	3	501034	ÉCROU NYLON	
12	2	500177	BOULON	
13	2	303012	ROULEMENT	
14	2	320056	ANNEAU DE RETENUE	
15	1	320028	ANNEAU DE RETENUE	
16	1	320039	GOUILLE D'ATTELAGE	
17	2	224082	SUPPORT DE ROULEAU DE PLASTIQUE	
18	1	501036	ÉCROU NYLON	
19	1	304022	RESSORT	
20	2	306034	TIGE DE FIXATION	
21	8	501032	ÉCROU NYLON	
22	1	242085	DEMI LUNE EXTÉRIEUR	
23	1	242086	PLAQUE DE BUTÉ	
24	1	242087	TUBE DE PLASTIQUE	
25	1	242092	CHASSIS DE SECTION AVEC TENSIONNEUR	
26	1	492012	BOULON	
27	1	492002	ROULETTE	
28	1	492003	ESPACEUR DE ROULEMENT	
29	2	303989	ROULEMENT	
30	2	242082	ESPACEUR	
31	1	492011	MANCHON ESPACEUR	
32	1	242035	CADRAGE DE TENSIONNEUR	
33	1	492010	RONDELLE	
34	2	242083	ESPACEUR	
35	1	308005	POIGNET AJUSTABLE	
36	1	242036	RONDELLE	
37	1	500084	BOULON	
38	1	500092	BOULON	

ROULEAU LIBRE



TENSIONNEUR



ROULEAU LIBRE

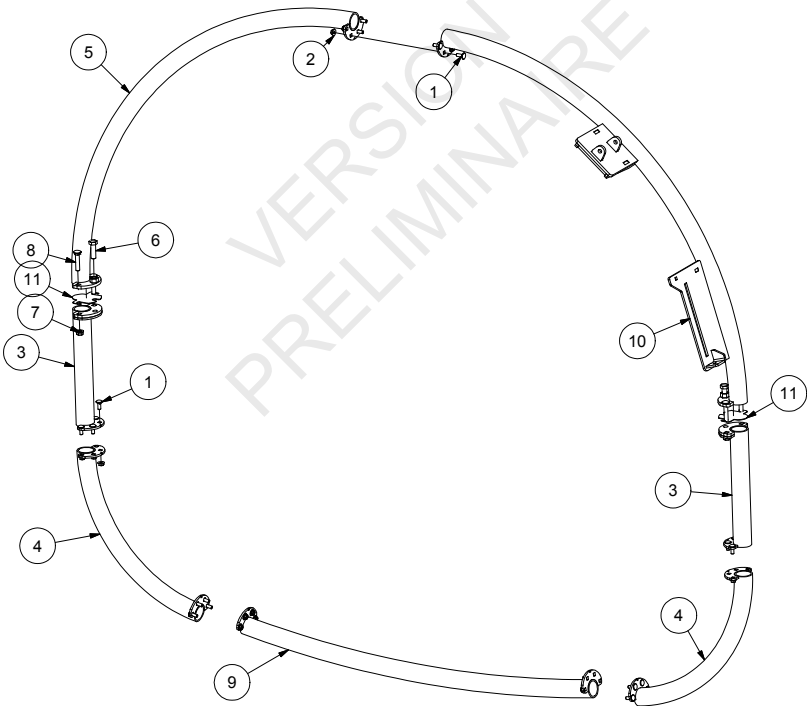
LISTE DE PIÈCES			
ITEM	QTÉ	PIÈCE	DESCRIPTION
1	1	210676	TUYAU
2	2	306018	EMBOUIT DU ROULEAU DE CAOUTCHOUC

TENSIONNEUR

LISTE DE PIÈCES			
ITEM	QTÉ	PIÈCE	DESCRIPTION
1	1	279102	PETIT ENGRENAGE
2	1	279100	GROS ENGRENAGE
3	2	210591	TUBE D'ESPACEMENT
4	1	210586	PLAQUE DE FIXATION
5	1	210587	CHÂSSIS ARRIÈRE DU TENSIONNEUR
6	1	210588	CHÂSSIS AVANT DU TENSIONNEUR
7	1	210720	TIGE DE FIXATION
8	4	279006	CAGE DE ROULEMENT
9	1	210589	COUVERCLE DU TENSIONNEUR
10	1	501030	ÉCROU NYLON
11	2	210590	RONDELLE
12	4	501022	ÉCROU À ÉPAULEMENT
14	3	501020	ÉCROU À ÉPAULEMENT
15	1	304005	RESSORT
16	4	500004	BOULON
17	4	501000	ÉCROU
18	1	500008	BOULON
19	2	500017	BOULON
20	4	303018	ROULEMENT
21	2	224069	ROULEAU

26 - CERCEAU INTÉRIEUR

LISTE DE PIÈCES				
ITEM	QTÉ	PIÈCE	DESCRIPTION	NOTE
1	20	500442	BOULON DE CARROSSERIE	
2	20	501022	ÉCROU À ÉPAULEMENT	
3	2	242048	CERC. INT. CENTRAL GAUCHE DROIT	
4	2	242049	CERCEAU.INT.INFERIEUR GAUCHE DROIT	
5	2	242050	CERCEAU.INT.SUPERIEUR GAUCHE	
6	2	500246	BOULON	
7	4	501024	ÉCROU À ÉPAULEMENT	
8	4	500506	BOULON DE CARROSSERIE	
9	1	242051	CERCEAU INT.INFERIEUR CENTRAL	
10	1	242052	CERCEAU INT.SUPERIEUR DROIT	
11	2	242053	ESPACEUR CERCEAU INTERIEUR HYBRID X	

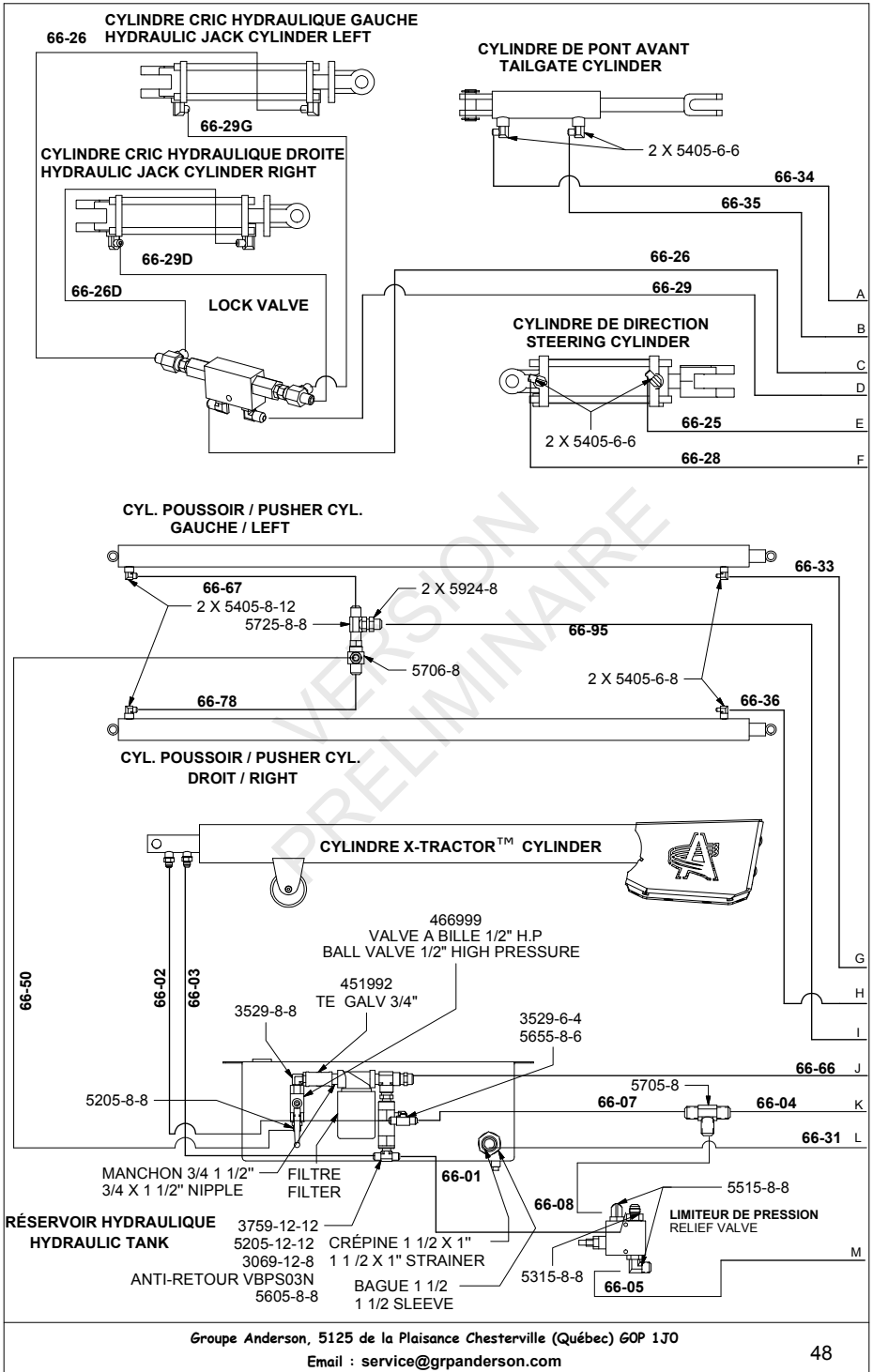


VERSION
PRELIMINAIRE

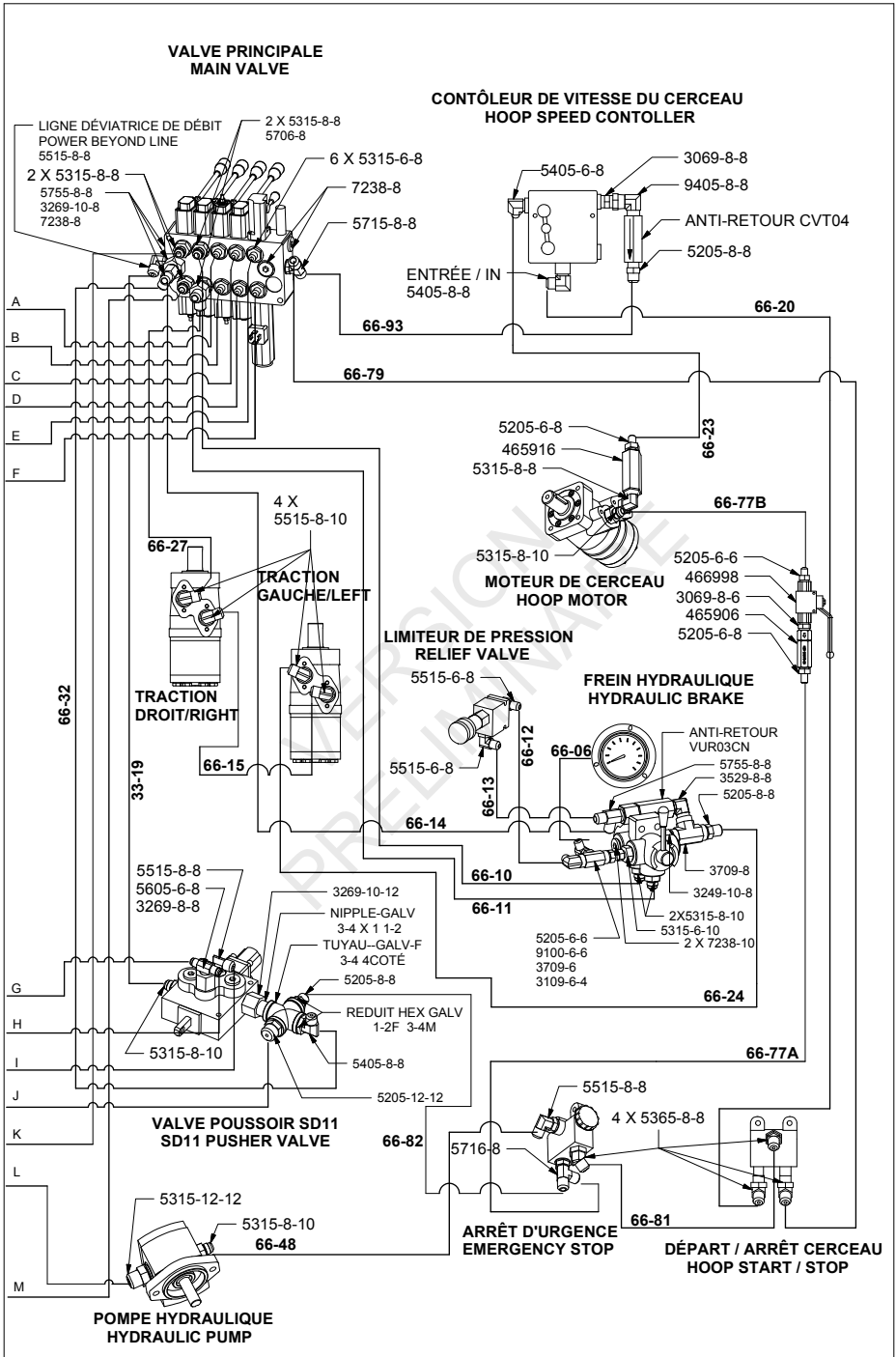


ANDERSON

27 - DIAGRAMME HYDRAULIQUE - HYDRAULIC DIAGRAM



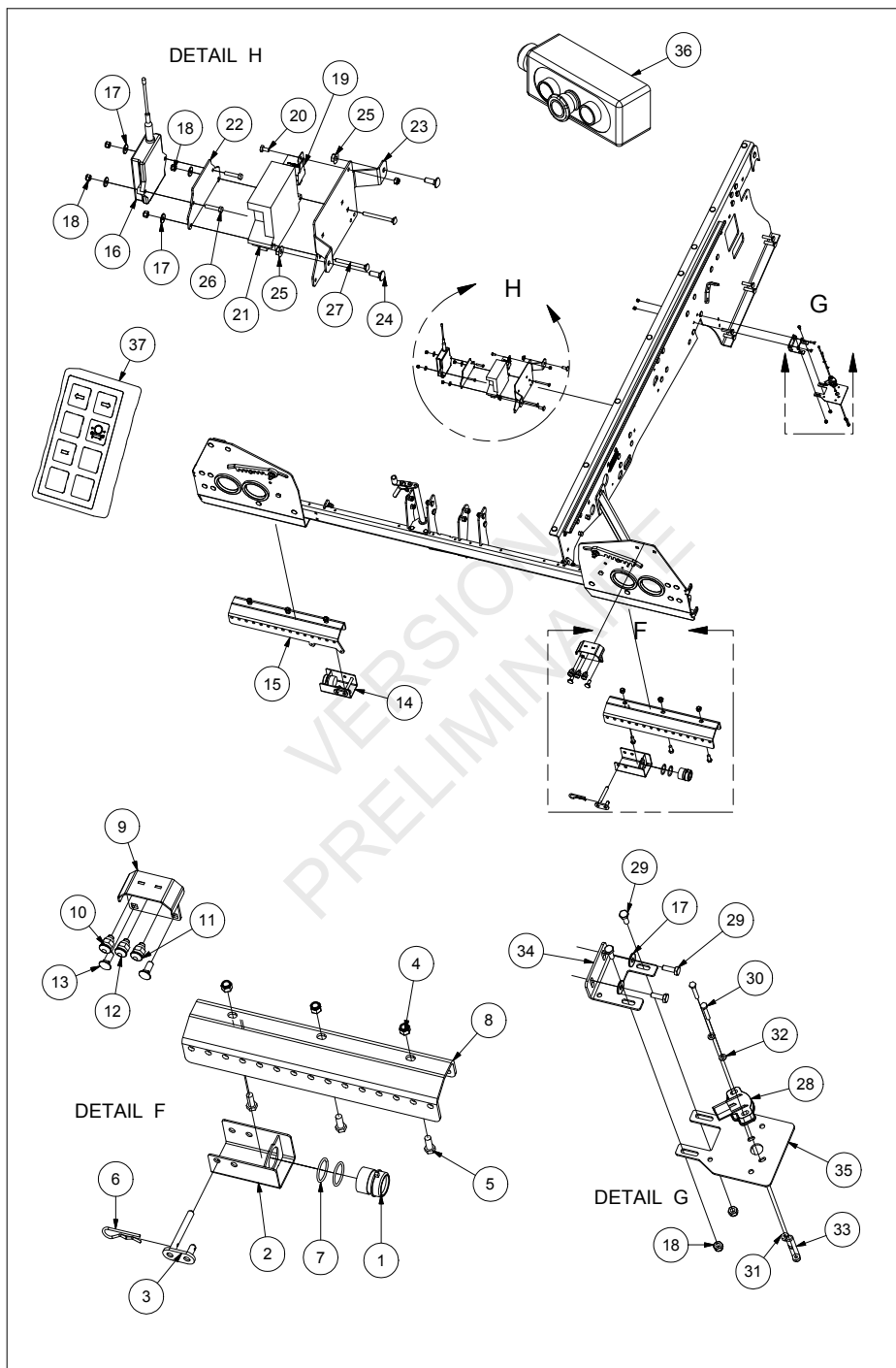
27 - DIAGRAMME HYDRAULIQUE - HYDRAULIC DIAGRAM



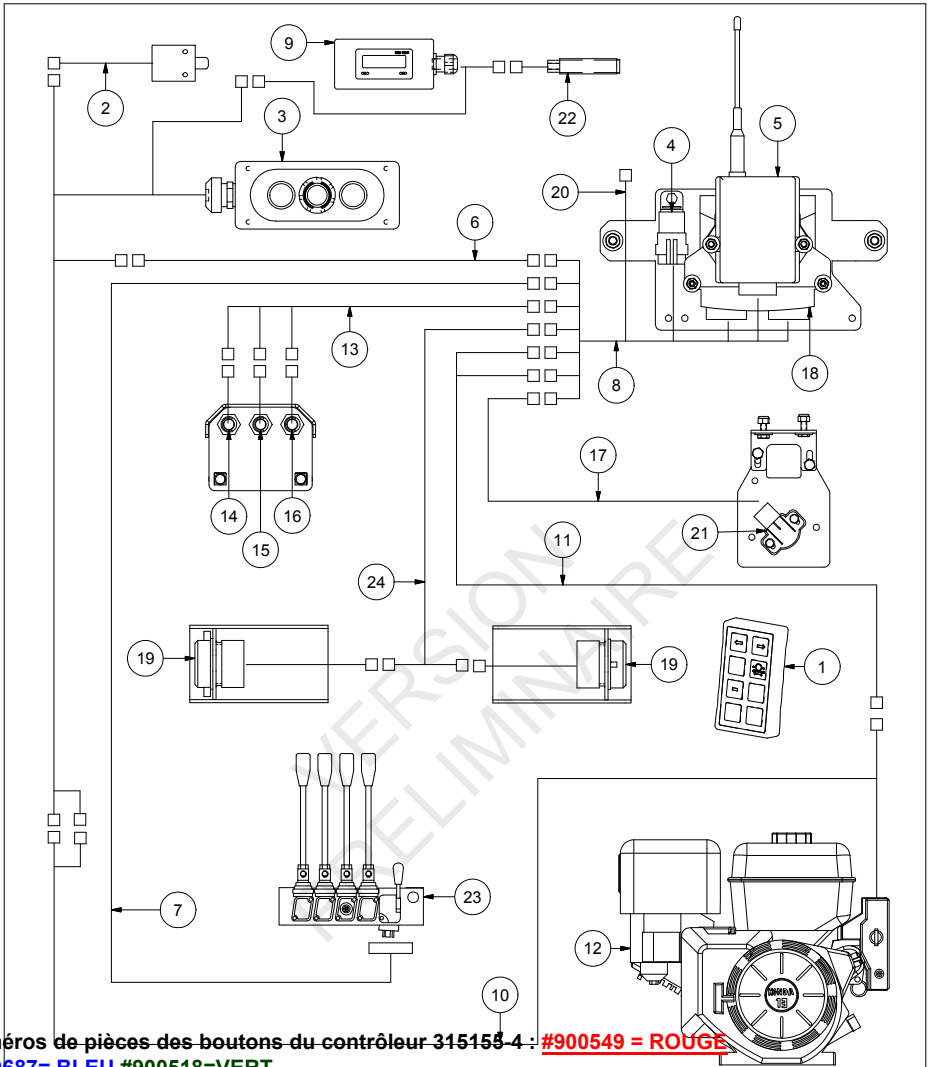
LISTE DE BOYAUX-HOSE LIST

QTÉ-QTY	PIÈCE-PART	DESCRIPTION	QTÉ-QTY	PIÈCE-PART	DESCRIPTION
1	224462	66-14	1	224464	66-19
1	224465	66-20	1	224483	66-48
1	224459	66-11	1	224489	66-78
1	224490	66-79	1	224491	66-81
1	224492	66-82	1	224478	66-32
1	224487	66-77A	1	224494	66-95
1	224493	66-93	2	224458	66-10
1	224460	66-12	1	224461	66-13
1	224466	66-23	1	224468	66-25
1	224469	66-26	1	224472	66-27
1	224473	66-28	1	224474	66-29
1	224479	66-33	1	224482	66-36
1	224463	66-15	1	224467	66-24
1	224480	66-34	1	224481	66-35
1	224477	66-31	1	224485	66-66
1	224450	66-1	1	224451	66-2
1	224452	66-3	1	224453	66-4
1	224454	66-5	1	224455	66-6
1	224484	66-50	1	224456	66-7
1	224457	66-8	1	224486	66-67
1	224487-1	66-77B	1	224470	66-26D
1	224471	66-26G	1	224475	66-29D
1	224476	66-29G			

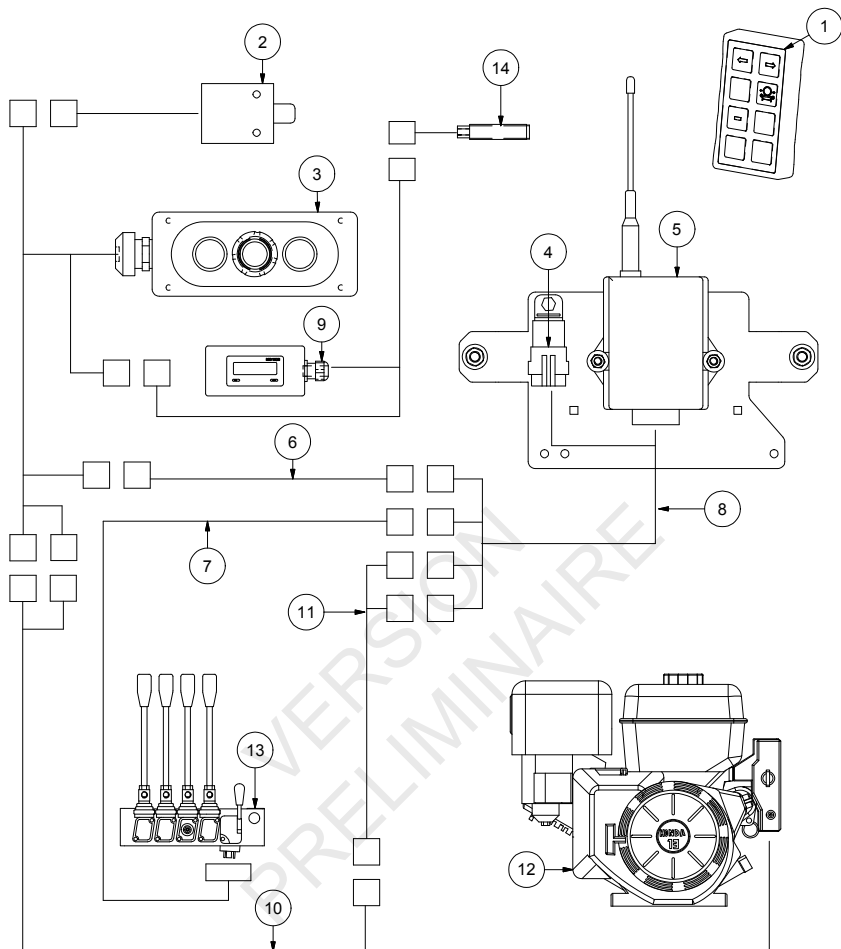
VERSION
PRELIMINAIRE



LISTE DE PIÈCES				
ITEM	QTÉ	PIÈCE	DESCRIPTION	NOTE
1	2	315101-1	CAPTEUR	
2	1	210337	BOITIER CAPTEUR DROIT	
3	2	210336	BARRURE	
4	19	501034	ÉCROU NYLON	
5	10	500175	BOULON	
6	2	320010	GOUPILLE D'ATTELAGE	
7	2	467755	RONDELLE CAOUTCHOUC	
8	1	210334	PROTECTEUR DROIT	
9	1	210339	PROTECTEUR LUMIÈRE ARRIÈRE	
10	3	900565	LUMIÈRE VERTE	
11	1	900566	LUMIÈRE ROUGE	
12	1	900564	LUMIÈRE JAUNE	
13	28	500501	BOULON DE CARROSSERIE	
14	1	210338	BOITIER CAPTEUR GAUCHE	
15	1	210335	GARDE GAUCHE	
16	1	315172	RÉCEPTEUR	
17	7	502002	RONDELLE	
18	14	501030	ÉCROU NYLON	
19	1	900606	RELAIS	
20	1	500001	BOULON	
21	1	315089-1	CONTRÔLEUR	
22	1	210360	SUPPORT DU RÉCEPTEUR	
23	1	210361	SUPPORT DU CONTRÔLEUR	
24	2	500442	BOULON DE CARROSSERIE	
25	2	501022	ÉCROU À ÉPAULEMENT	
26	2	500008	BOULON	
27	2	500368	BOULON DE CARROSSERIE	
28	1	900099	CAPTEUR D'ANGLE	
29	5	500004	BOULON	
30	2	500348	BOULON	
31	2	501049	ÉCROU NYLON	
32	2	502015	RONDELLE	
33	1	210399	ACTIVATEUR DU CAPTEUR	
34	1	242025	SUPPORT CAPTEUR CHÂSSIS	
35	1	210333	SUPPORT DU CAPTEUR	
36	1	315155-3	CONTRÔLE 3 BOUTONS	
37	1	315171	CONTRÔLE À DISTANCE	



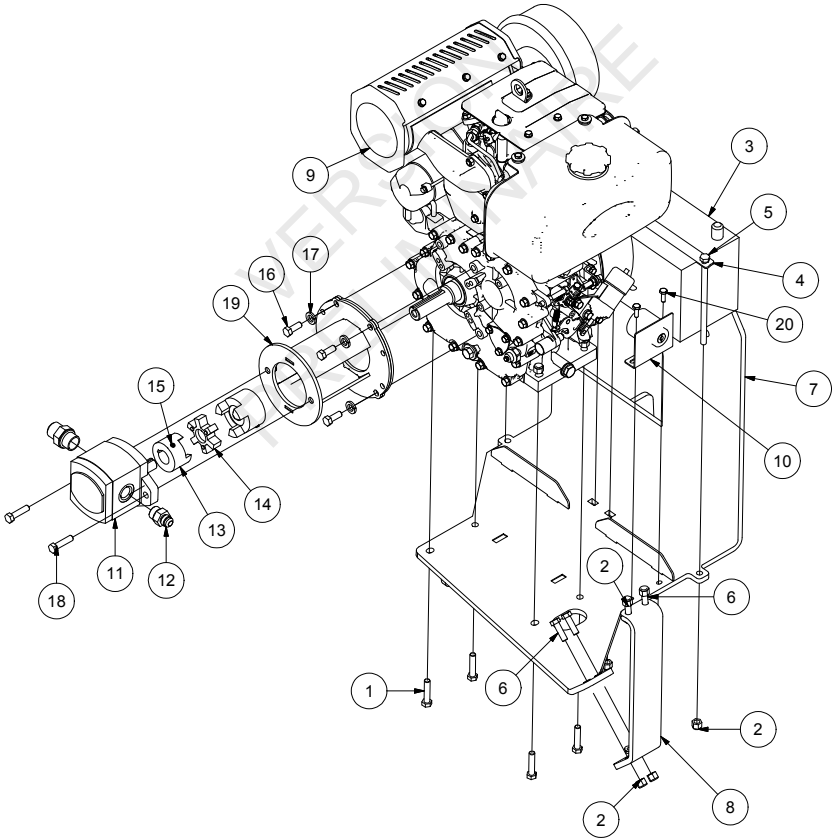
LISTE DE PIÈCES				LISTE DE PIÈCES			
ITEM	QTÉ	PIÈCE	DESCRIPTION	ITEM	QTÉ	PIÈCE	DESCRIPTION
1	1	315171	CONTRÔLE À DISTANCE	14	1	900565	LUMIÈRE VERTE
2	1	315160	INTERRUPTEUR	15	1	900566	LUMIÈRE ROUGE
3	1	315155-3	CONTRÔLE	16	1	900564	LUMIÈRE JAUNE
4	1	900606	RELAIS	17	1	315189	FIL CAPTEUR D'ANGLE
5	1	315172	RECEPTEUR	18	1	315089-1	CONTRÔLEUR
6	1	315152	CAB-4F-8-4M	19	1	315101-1	CAPTEUR OPTIQUE
7	1	315156	CABLE DE VALVE	20	1		PROGRAMMATION
8	1	315192	ENTRÉE SORTIE CONDUITE	21	1	900099	CAPTEUR D'ANGLE
9	1	315096	COMPTEUR	22	1	315097	CAPTEUR DU COMPTEUR
10	1	315158-3	FIL ALIM. - ARR. D'URGENCE	23	1	465923	VALVE
11	1	315162	FIL ALIM. - DÉMARREUR	24	1	315191	FIL POUR CAPTEUR DE DISTANCE
12	1	610006-S1	MOTEUR				
13	1	315190	FIL LUMIÈRE TÉMOIN				



Numéros de pièces des boutons du contrôleur 315155-4 : #900549 = ROUGE
#900687= BLEU #900518=VERT

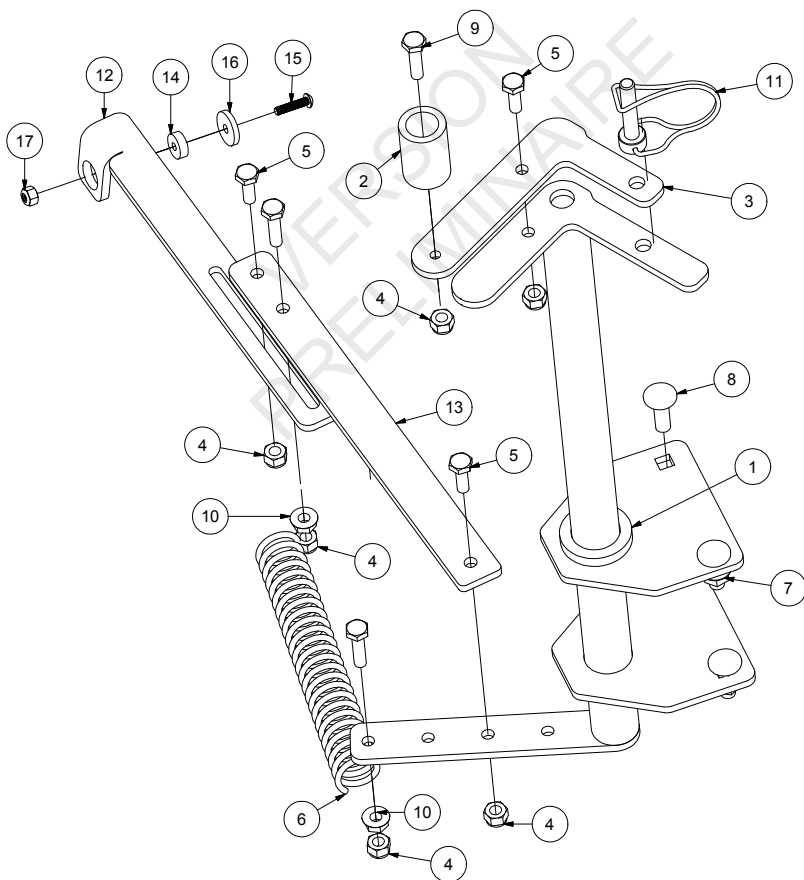
LISTE DE PIÈCES			
ITEM	QTÉ	PIÈCE	DESCRIPTION
1	1	315171	CONTRÔLE À DISTANCE
2	1	315160	INTERRUPTEUR
3	1	315155-4	CONTRÔLE
4	1	900606	RELAIS
5	1	315172	RECEPTEUR
6	1	315152	CAB-4F-8-4M
7	1	315156	CABLE DE VALVE
8	1	315188	ENTRÉE SORTIE CONDUITE
9	1	315096	COMPTEUR
10	1	315158-3	FIL ALIMENTATION ARRÊT D'URGENCE
11	1	315162	CABLE D'ALIMENTATION + DÉMARREUR
12	1	610006	MOTEUR
13	1	465923	VALVE
14	1	315097	CAPTEUR DU COMPTEUR

LISTE DE PIÈCES				
ITEM	QTÉ	PIÈCE	DESCRIPTION	NOTE
1	4	500090	BOULON	
2	14	501032	ÉCROU NYLON	
3	2	470113	BATTERIE	
4	2	210650	BARRURE DE BATTERIE	
5	4	500114	BOULON	
6	4	500086	BOULON	
7	1	242090	SUPPORT DE MOTEUR	
8	1	242091	RENFORT SUPPORT DE MOTEUR	
9	1	614000	MOTEUR	
10	1	***	VIENT AVEC LE MOTEUR	
11	1	468500	POMPE HYDRAULIQUE	
12	1	451179	ADAPTEUR HYDRAULIQUE	
13	1	322050	ACCOUPEMENT	
14	1	322020	ENTRE DEUX	
15	4	507003	BOULON ALLEN	
16	4	500084	BOULON	
17	4	502045	RONDELLE DE BLOCAGE	
18	2	500088	BOULON	
19	1	322008	ADAPTEUR DE POMPE	
20	2	500004	BOULON	



29 - MOTEUR DIESEL RÉGIME MOTEUR

LISTE DE PIÈCES				
ITEM	QTÉ	PIÈCE	DESCRIPTION	NOTE
1	1	242088	RÉGIME MOTEUR	
2	1	306031	BUTOIR	
3	1	210624-3	PLAQUE D'ACTIVATION	
4	6	501030	ÉCROU NYLON	
5	3	500004	BOULON	
6	1	310015	RESSORT	
7	4	501021	ÉCROU À ÉPAULEMENT	
8	4	500403	BOULON DE CARROSSERIE	
9	3	500006	BOULON	
10	2	501020	ÉCROU À ÉPAULEMENT	
11	1	320031	BARRURE	
12	1	242089	PLAQUE AJUSTABLE 1	
13	1	210325-1	PLAQUE AJUSTABLE 2	
14	1	210328	RONDELLE	
15	1	507087	VIS	
16	1	210327	RONDELLE	
17	1	501050-1	ÉCROU NYLON	



VERSION
PRELIMINAIRE