

680HS - 800HS

Electric Diagram / Diagramme Électrique

To navigate the electric diagram, you can click on the **red rectangle** that identify the wiring section you want to look up, click on the

Back

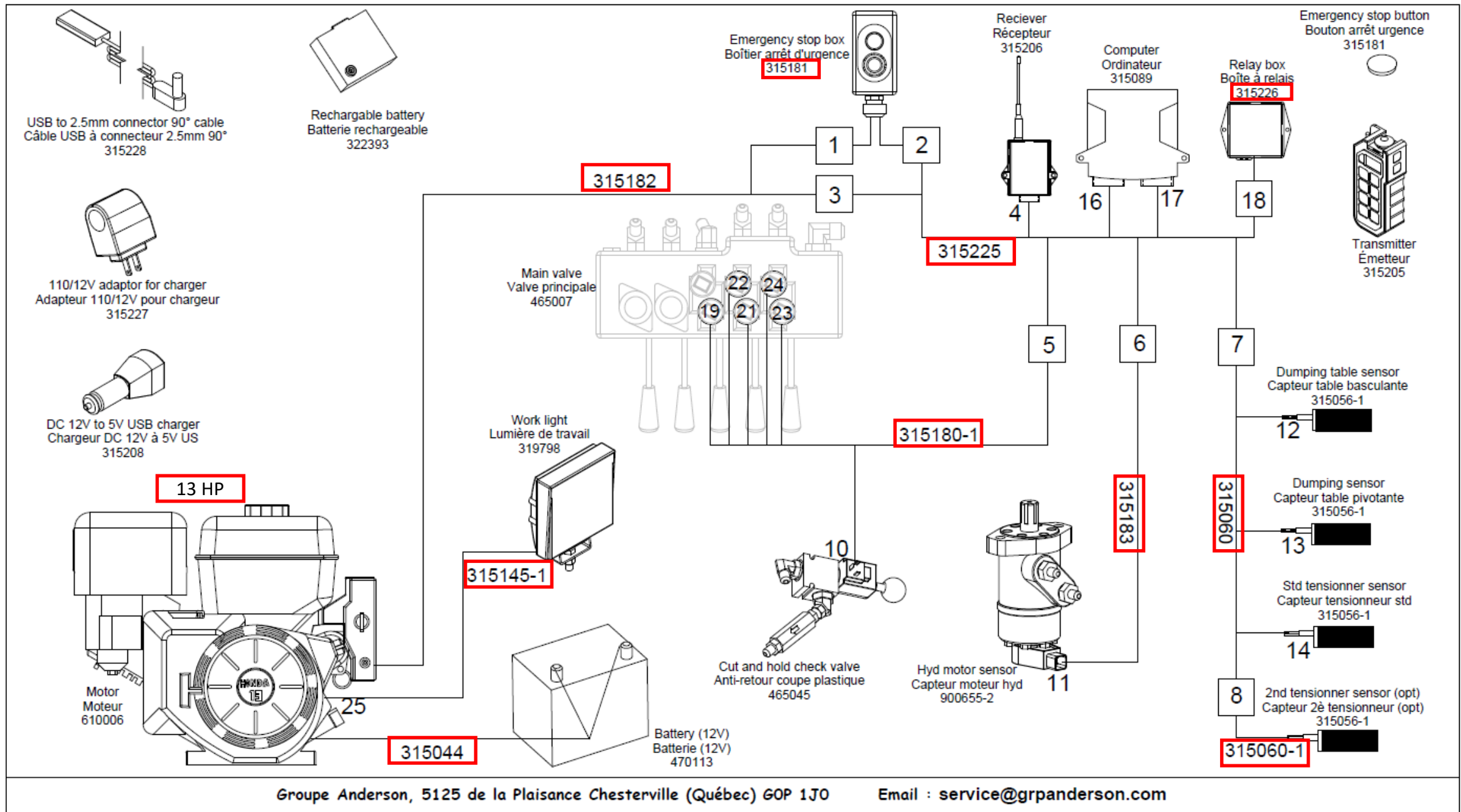
button to go back to the main section.

Pour naviguer dans le schéma électrique, vous pouvez cliquer sur les **rectangles rouges** qui identifie la section du câblage que vous souhaitez regarder, cliquez sur le bouton

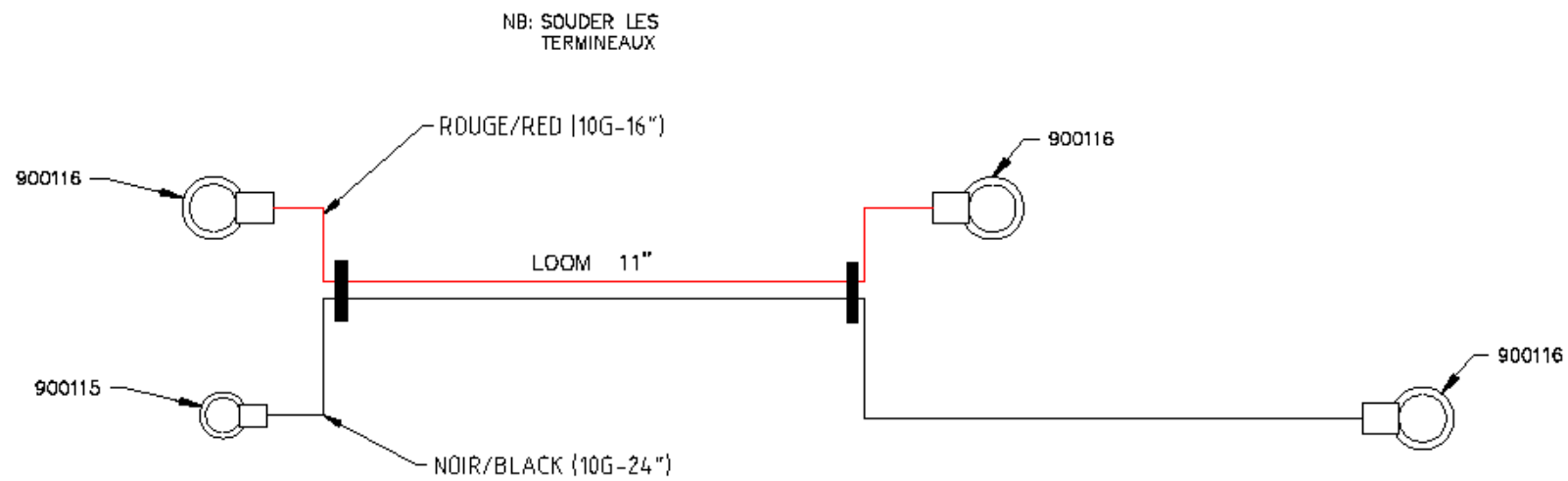
Back

pour revenir à la section principale.

DIAGRAMME ÉLECTRIQUE/ELECTRIC DIAGRAM – RB680HS

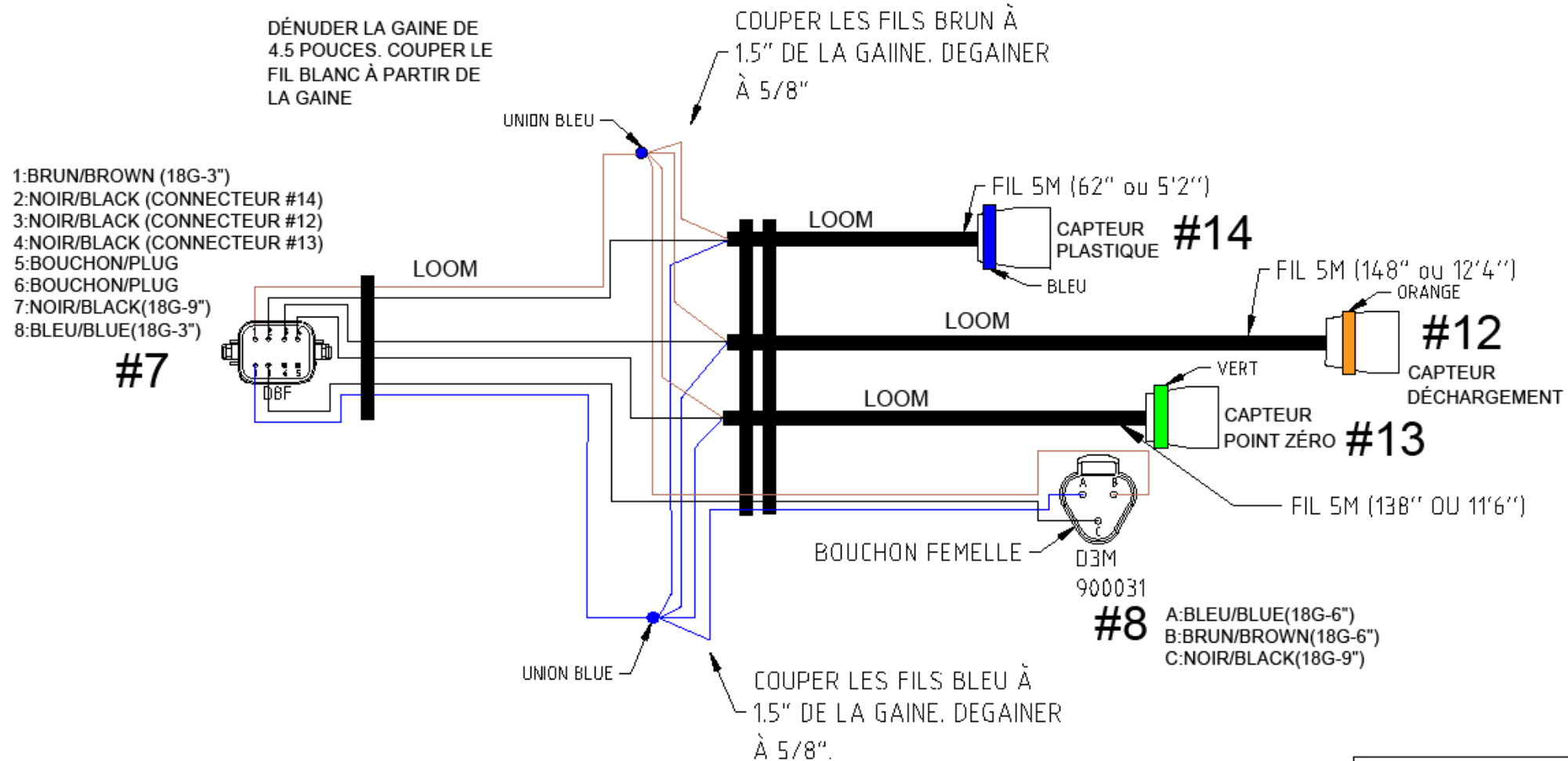


315044



GROUPE ANDERSON 5125, DE LA PLAISANCE CHESTERVILLE, QC, G0P 1J0 TÉL. : (819) 382-2952
No PIÈCE :
DERNIER ENREGISTREMENT : 31-mars-21
FICHER : 315044.DWG

315060



GROUPE ANDERSON 5125, DE LA PLAISANCE CHESTERVILLE, QC, G0P 1J0 TEL. : (819) 382-2062
No PIÈCE :
DERNIER ENREGISTREMENT : 1-juil.-21
FICHIER : 315060.DWG

315060-1

A: BLEU/BLEUE(240"=20')
B: BRUN/BROWN (240"=20')
C: NOIR/BLACK(240"=20')

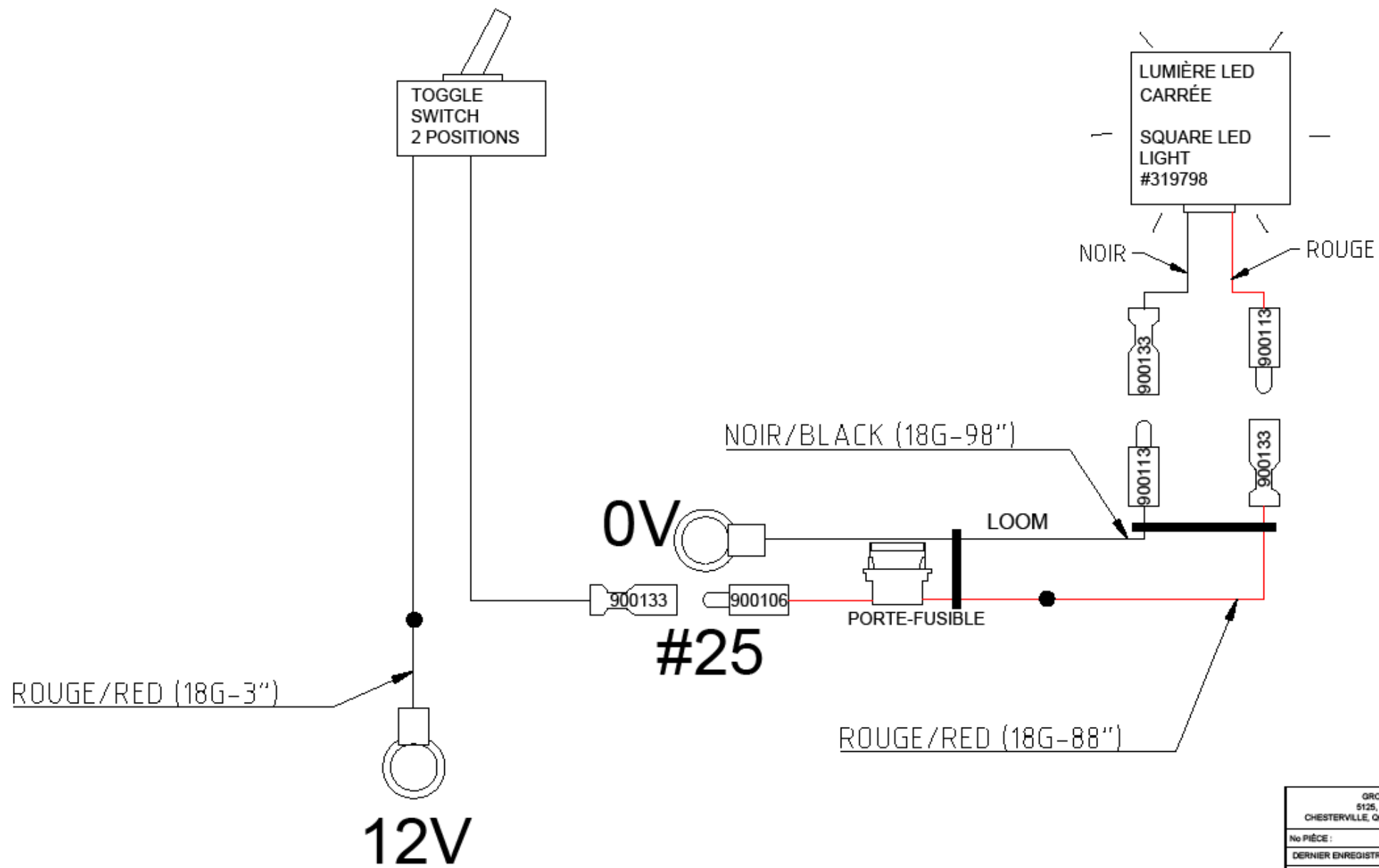


N.B METTRE LE SHRINK
AVANT DE METTRE LES PINS

- ENLEVER LE FIL BLANC

GRUPE ANDERSON 5125, DE LA PLAISANCE CHESTERVILLE, QC, G0P 1J0 TEL : (819) 382-2952
No PIÈCE :
DERNIER ENREGISTREMENT : 29-oct.-20
FICHER : 315060-1.DWG

315145-1

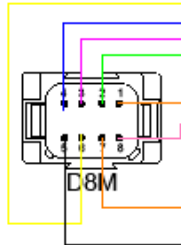


GRUPE ANDERSON 5125, DE LA PLAISANCE CHESTERVILLE, QC, G0P 1J0 TEL : (514) 382-2952
No PIÈCE :
DERNIER ENREGISTREMENT : 5-avr.-23
FICHER : 015145-1.DWG

315180-1

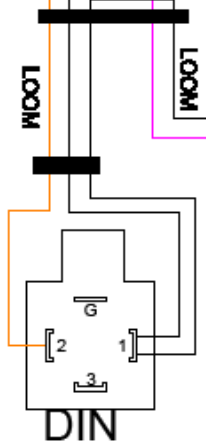
- 1:ORANGE/ORANGE(18G-14.5")
- 2:VERT/GREEN (18G-24")
- 3:MAUVE/PURPLE(18G-8")
- 4:BLEU/BLEUE(18G-24")
- 5:NOIR/BLACK (18G-8")
- 6:JAUNE/YELLOW(18G-24")
- 7:BRUN/BROWN(18G-24")
- 8:ROSE/PINK(18G-26")

#5



- 1:NOIR/BLACK (18G-18")
- 1:NOIR/BLACK (18G-20.5")
- 2:ORANGE/ORANGE(18G-14.5")

#10



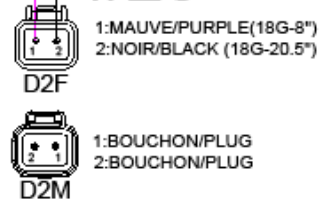
SORTENT À 2"

LOOM

LOOM

LOOM

#25



LOOM

LOOM

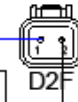
LOOM

LOOM

LOOM

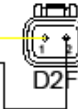
LES 2 TYRAPS SONT A 4" DU BOUT DES CONNECTEURS

#21



- 1:BLEU/BLEUE(18G-24")
 - 2:NOIR/BLACK (18G-21.25")
- ENROBAGE AVANT

#22



- 1:JAUNE/YELLOW(18G-24")
 - 2:NOIR/BLACK (18G-21.25")
- ENROBAGE ARRIERE

#24



- 1:BRUN/BROWN(18G-24")
 - 2:NOIR/BLACK (18G-18")
- DECHARGEMENT DESC

#23



- 1:VERT/GREEN (18G-24")
 - 2:NOIR/BLACK (18G-18")
- DECHARGEMENT MONTER

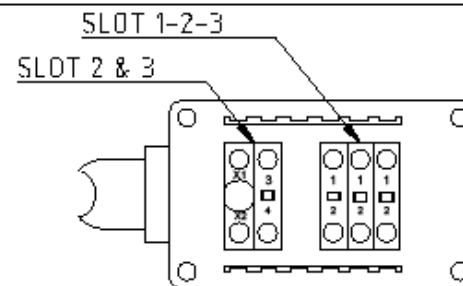
#19



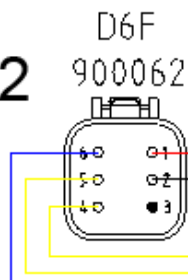
- 1:ROSE/PINK(18G-26)
 - 2:NOIR/BLACK (18G-20")
- COUPE PLASTIQUE

GROUPE ANDERSON 5125, DE LA PLAISANCE CHESTERVILLE, QC, G0P 1J0 TÉL : (514) 982-2952
No PIÈCE:
DERNIER ENREGISTREMENT : 4-mai-23
FICHER : 315180-1.DWG

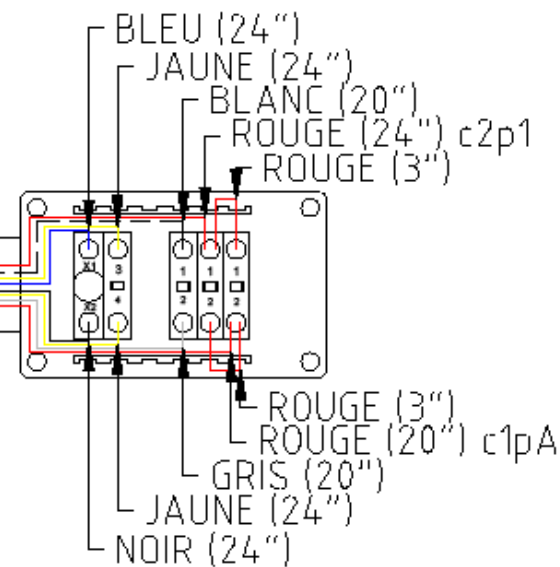
315181



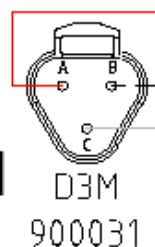
- #2
- 1: ROUGE/RED (18G-24")
 - 2: NOIR/BLACK (18G-24")
 - 3: BOUCHON/PLUG
 - 4: JAUNE/YELLOW (18G-24")
 - 5: JAUNE/YELLOW (18G-24")
 - 6: BLEU/BLEU (18G-24")



LOOM



- #1
- A: ROUGE/RED (18G-20")
 - B: BLANC/WHITE (18G-20")
 - C: GRIS/GREY (18G-20")



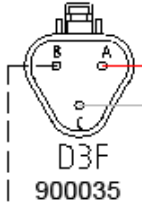
LOOM

GROUPE ANDERSON 5125, DE LA PLAISANCE CHESTERVILLE, QC, G0P 1J0 TEL : (819) 382-2950
No PIÈCE :
DERNIER ENREGISTREMENT : 2-nov.-20
FICHER : 315181.DWG

315182

A:ROUGE/RED (18G-53.5")
 B:BLANC/WHITE (18G-86")
 C:GRIS/GREY (18G-86")

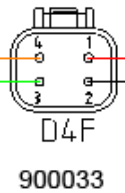
#1



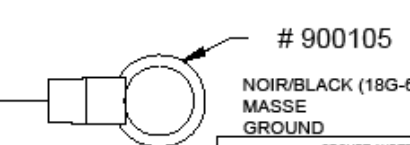
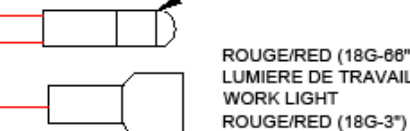
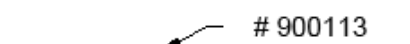
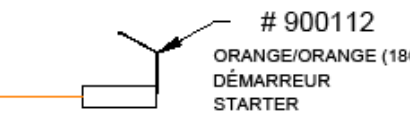
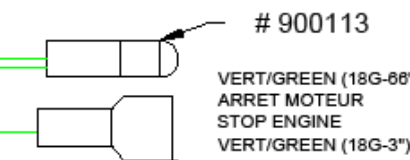
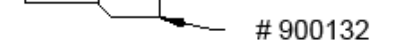
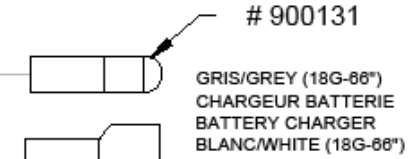
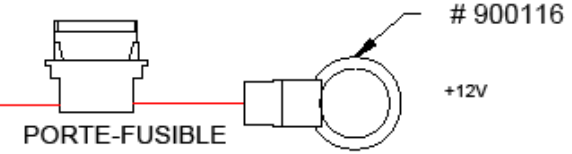
LOOM

SOUDER À 10" DU BOUT DU FIL
 VERT LA RÉSISTANCE DE 1K

#3



1:ROUGE/RED(18G-86")
 2:NOIR/BLACK (18G-86")
 3:VERT/GREEN(18G-86")
 4:ORANGE/ORANGE(18G-86")



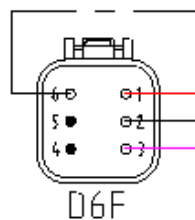
GROUPE ANDERSON 5125, DE LA PLAISANCE CHESTERTVILLE, QC, G0P 1J0 TEL : (819) 382-2052	
No PIÈCE :	
DERNIER ENREGISTREMENT : 12-juil.-23	
FICHER : #15182.DWG	

315183



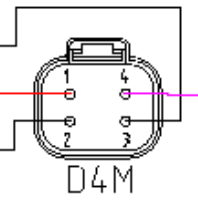
#11

- 1: ROUGE/RED(18G-144")
- 2:NOIR/BLACK (18G-144")
- 3:ROSE/PINK(18G-144")
- 4:BOUCHON/PLUG
- 5:BOUCHON/PLUG
- 6:BLANC/WHITE (18G-144")



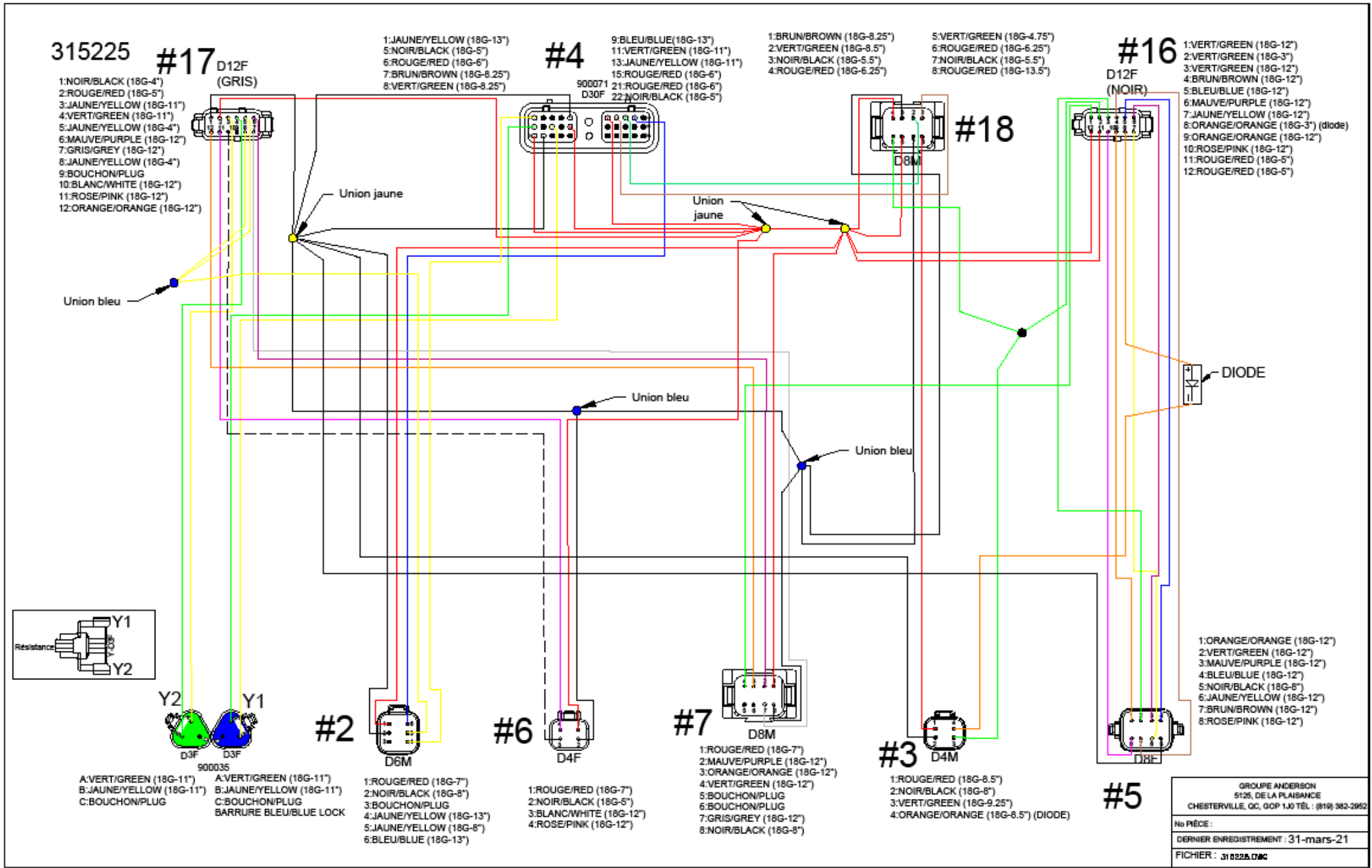
LOOM

#6

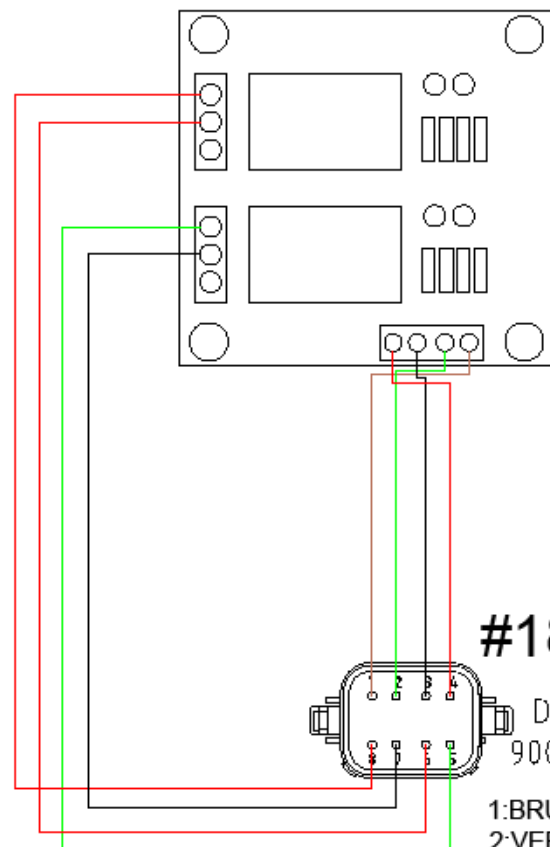


- 1: ROUGE/RED(18G-144")
- 2:NOIR/BLACK (18G-144")
- 3:BLANC/WHITE (18G-144")
- 4:ROSE/PINK(18G-144")

GRUPE ANDERSON 5125, DE LA PLAISANCE CHESTERVILLE, QC, G0P 1J0 TEL : (514) 382-2952
No PIÈCE :
DERNIER ENREGISTREMENT : 2-mars-22
FICHIER : 315183.DWG



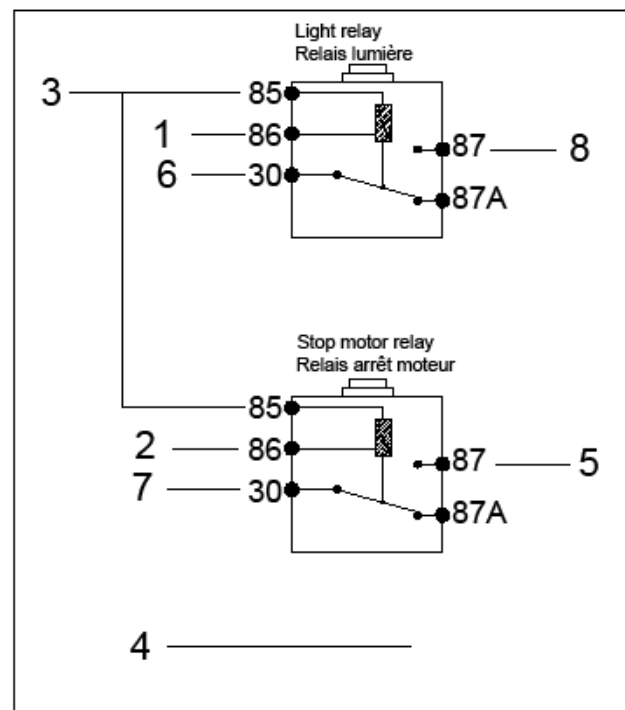
315226



#18

D8F
900045

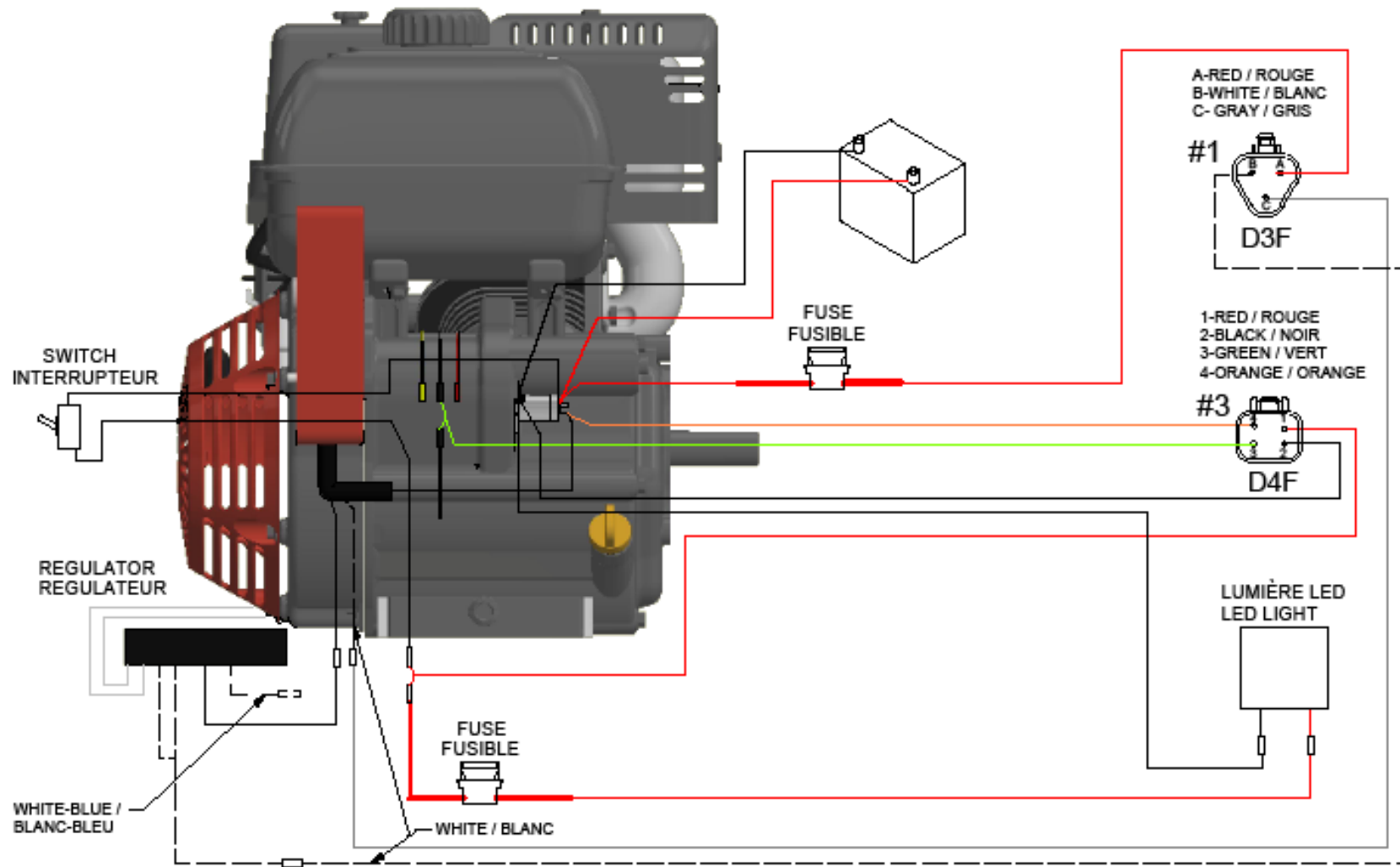
- 1:BRUN/BROWN (18G-4")
- 2:VERT/GREEN (18G-4")
- 3:NOIR/BLACK (18G-4")
- 4:ROUGE/RED (18G-4")
- 5:VERT/GREEN (18G-7")
- 6:ROUGE/RED (18G-7")
- 7:NOIR/BLACK (18G-7")
- 8:ROUGE/RED (18G-7")



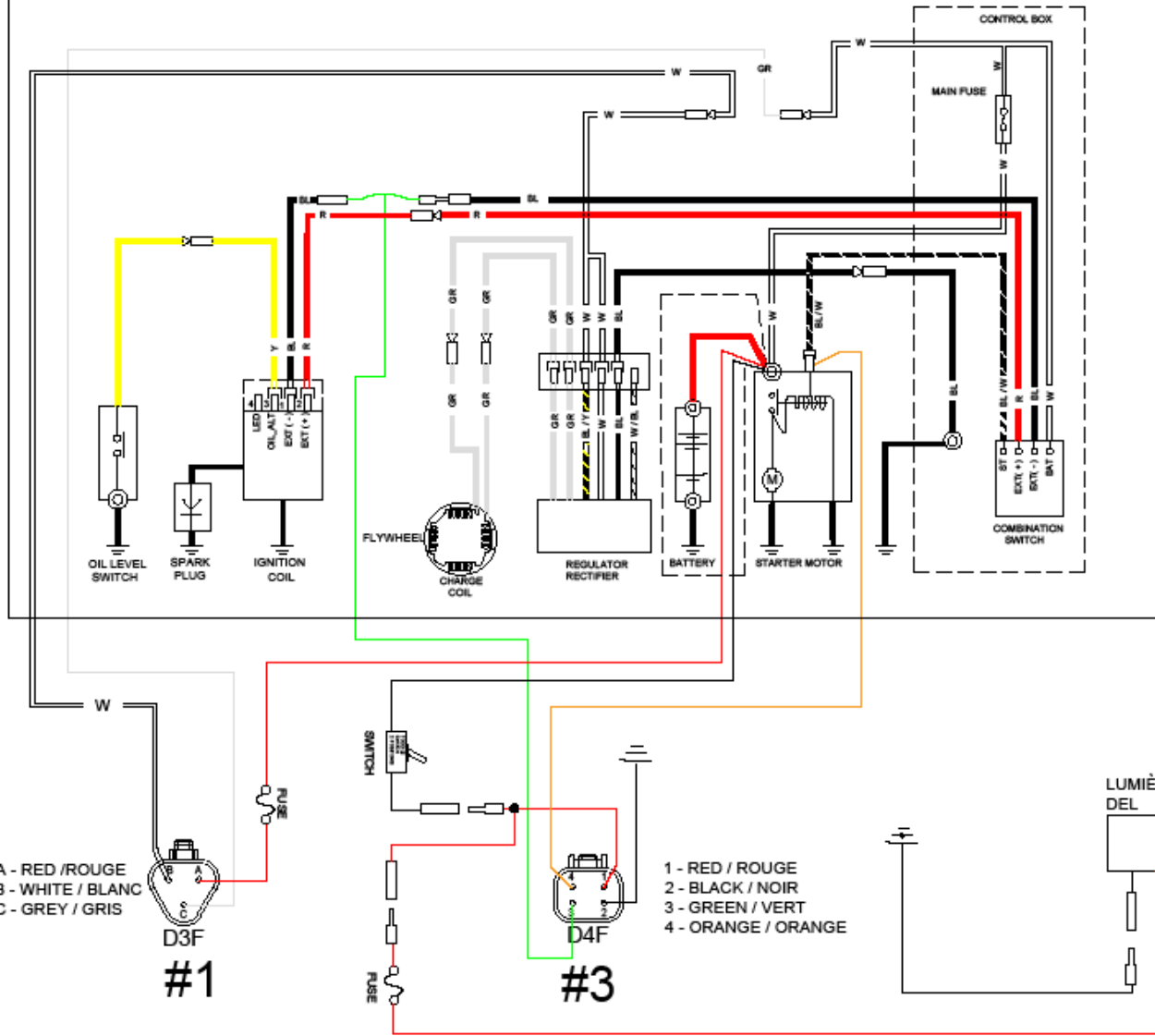
GRUPE ANDERSON 5125, DE LA PLAISANCE CHESTERVILLE, QC, GOP 1J0 TÉL. : (819) 382-2952
No PIÈCE :
DERNIER ENREGISTREMENT : 14-mai-20
FICHER : #15888.DWG



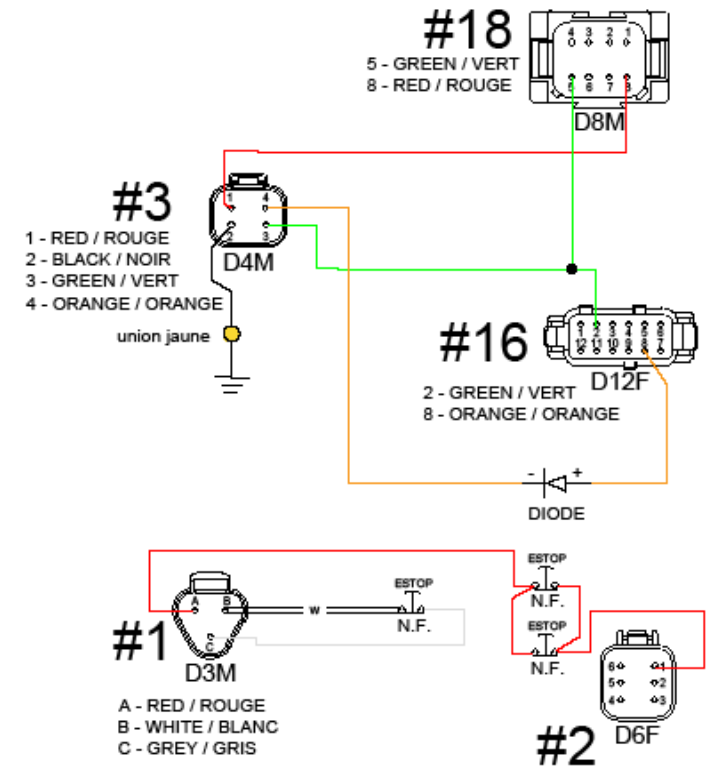
MOTOR ELECTRICAL
WIRING / FILAGE
ÉLECTRIQUE DU
MOTEUR



18A CHARGING SYSTEM



600HS-800HS 13 HP



	EXT (+)	EXT (-)	SI	BAT
OFF				
ON	○	○		
START	○	○	○	○