



ELLIPSE 660

Electric Diagram / Diagramme Électrique

To navigate the electric diagram, you can click on the **red rectangle** that identify the wiring section you want to look up, click on the

Back

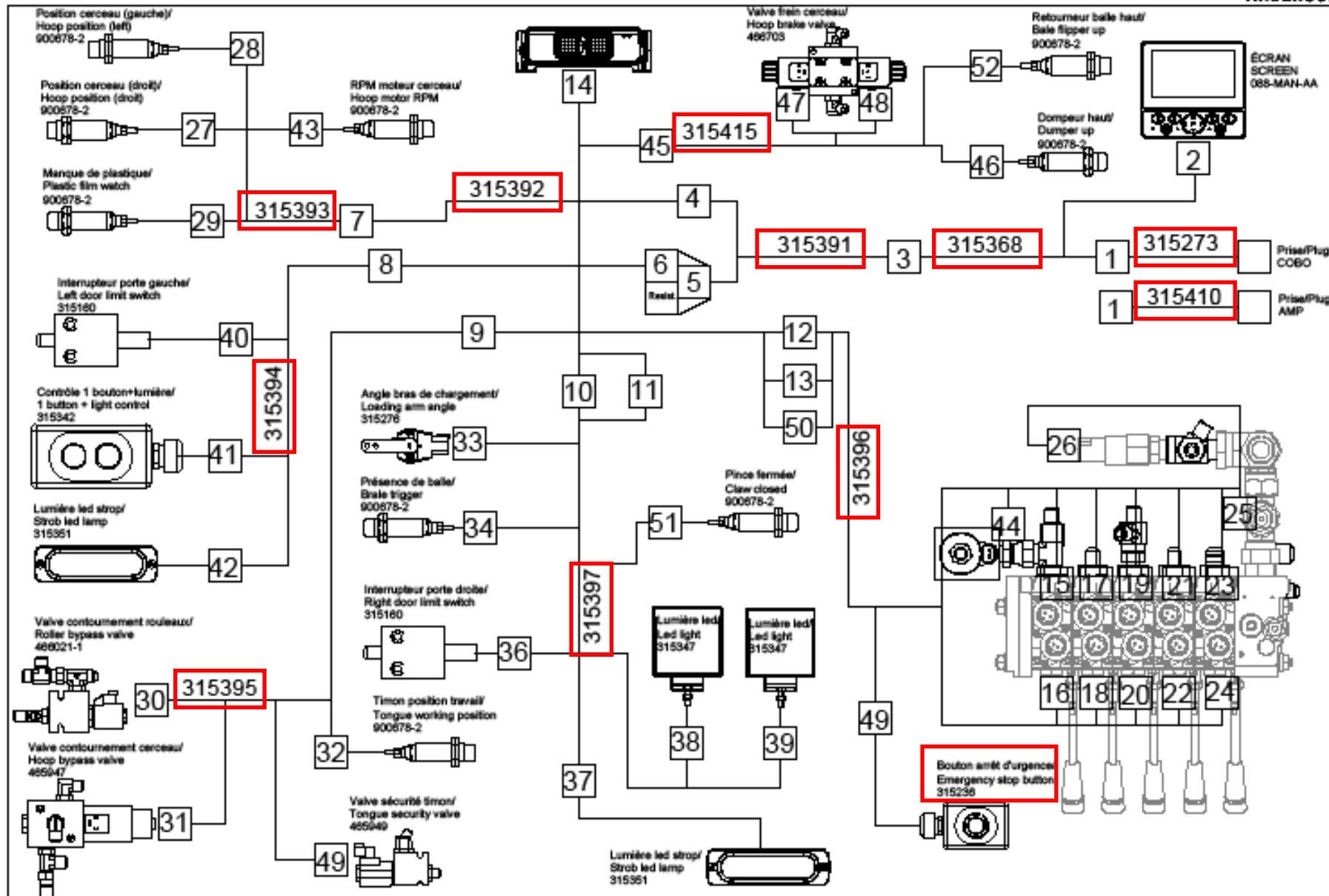
button to go back to the main section.

Pour naviguer dans le schéma électrique, vous pouvez cliquer sur les **rectangles rouges** qui identifie la section du câblage que vous souhaitez regarder, cliquez sur le bouton

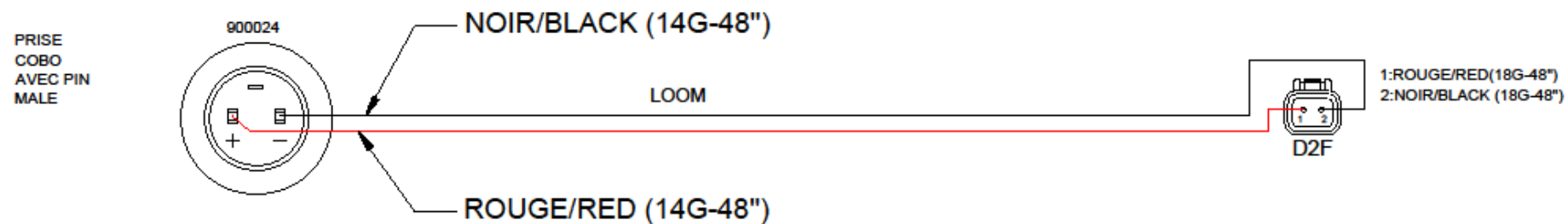
Back

pour revenir à la section principale.

DIAGRAMME ÉLECTRIQUE/ELECTRIC DIAGRAM - ELLIPSE660

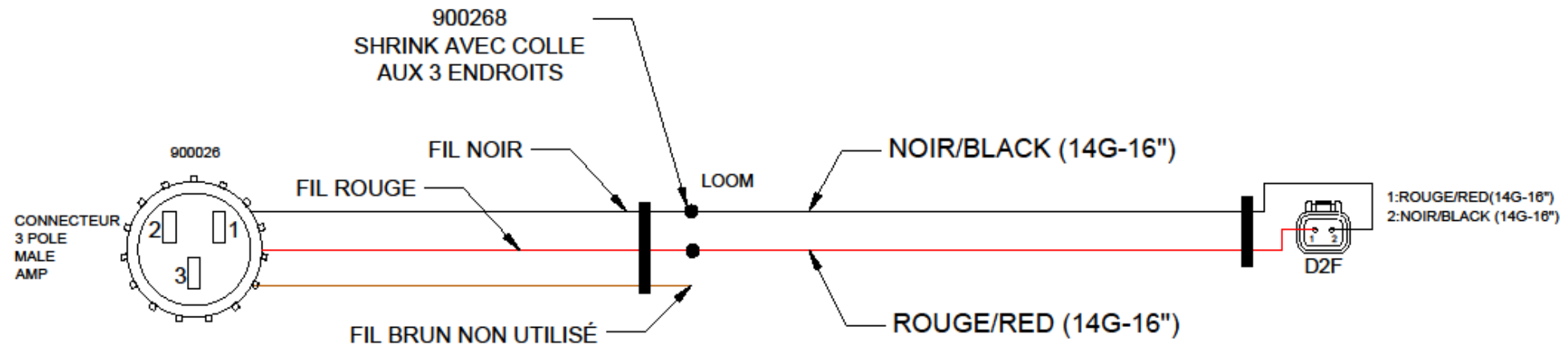


315273



| |
|---|
| GRUPE ANDERSON 5125, DE LA PLAISANCE CHESTERVILLE, QC, G0P 1J0 T L : (819) 382-2952 |
| No PI CE : |
| DERNIER ENREGISTREMENT : 31-mars-21 |
| FICHER : 310273.0102 |

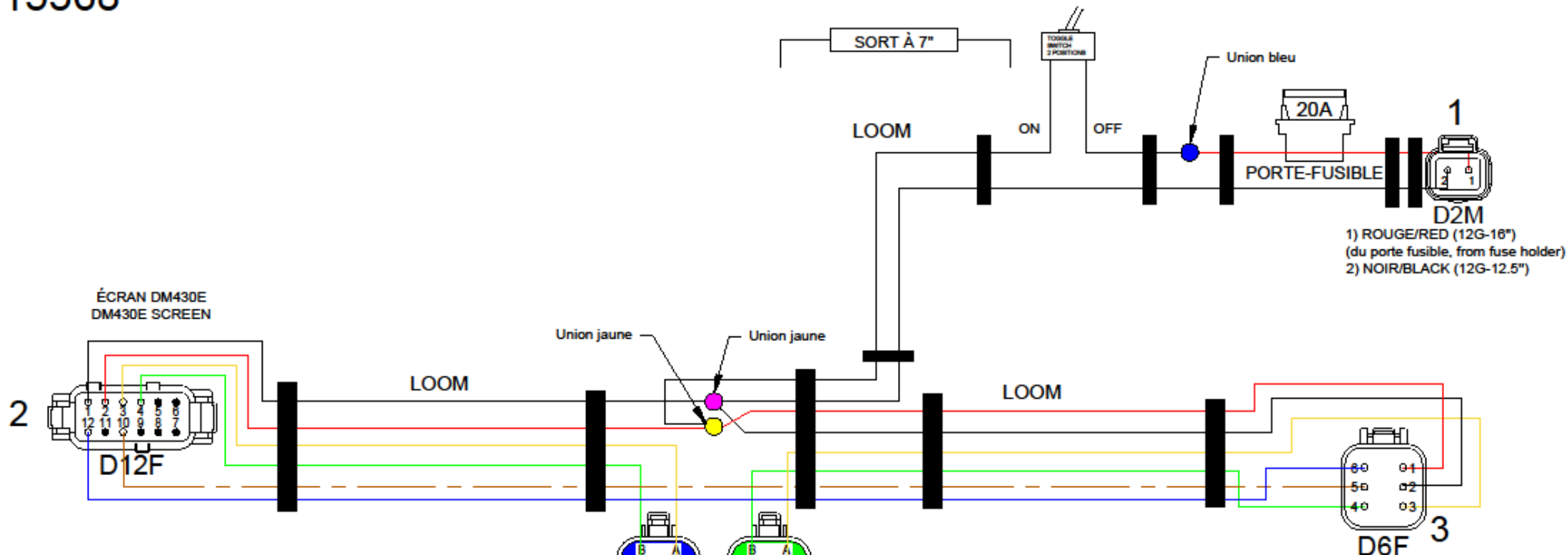
315410



LONGUEUR TOTALE = 48"

| |
|---|
| GRUPE ANDERSON 5125, DE LA PLAISANCE CHESTERVILLE, QC, G0P 1J0 TEL : (819) 382-2952 |
| No PIÈCE : |
| DERNIER ENREGISTREMENT : 12-janv.-24 |
| FICHIER : 2108-012700 |

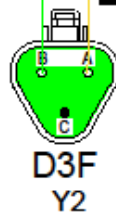
315368



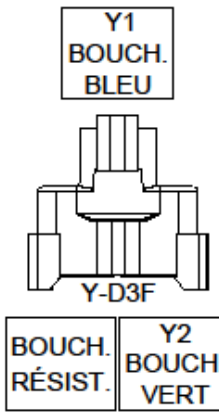
1) ROUGE/RED (12G-18")
 (du porte fusible, from fuse holder)
 2) NOIR/BLACK (12G-12.5")

- 1: NOIR/BLACK (18G-9")
- 2: ROUGE/RED (18G-8")
- 3: JAUNE/YELLOW (18G-6.5")
- 4: VERT/GREEN (18G-6.5")
- 5: BOUCHON/PLUG
- 6: BOUCHON/PLUG
- 7: BOUCHON/PLUG
- 8: BOUCHON/PLUG
- 9: BOUCHON/PLUG
- 10: BRUN-BLANC (18G-24")
BROWN-WHITE
- 11: BOUCHON/PLUG
- 12: BLEU/BLEU (18G-24")

- A) JAUNE/YELLOW (18G-6 1/2")
- B) VERT/GREEN (18G-6 1/2")
- C) BOUCHON/PLUG



- A) JAUNE/YELLOW (18G-18")
- B) VERT/GREEN (18G-18")
- C) BOUCHON/PLUG



- 1: ROUGE/RED (12G-18")
- 2: NOIR/BLACK (12G-18")
- 3: JAUNE/YELLOW (18G-18")
- 4: VERT/GREEN (18G-18")
- 5: BRUN-BLANC (18G-24")
BROWN-WHITE
- 6: BLEU/BLEU (18G-24")

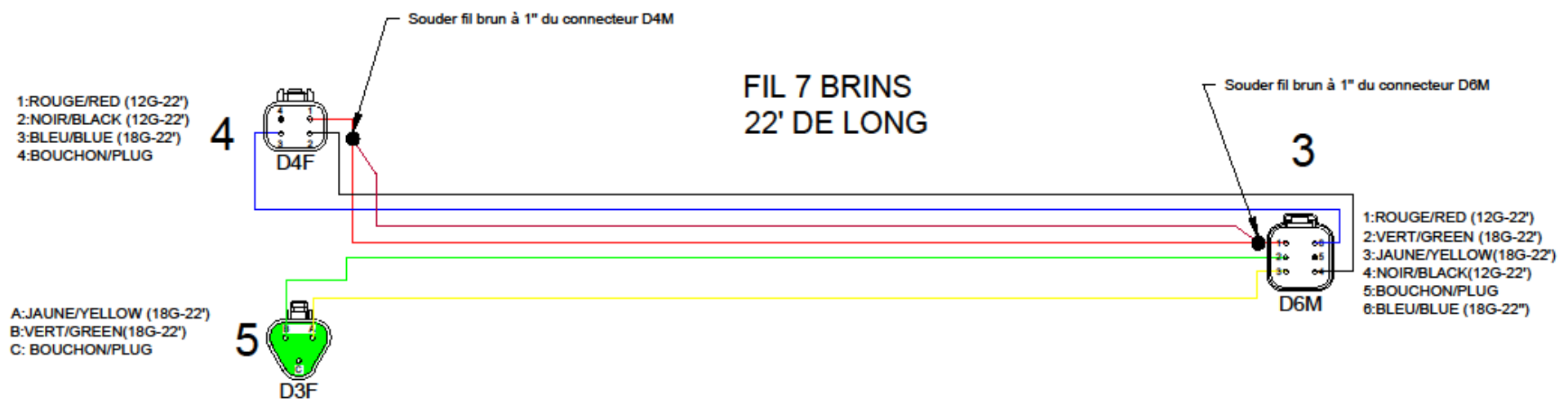
GROUPE ANDERSON
 5125, DE LA PLAISANCE
 CHESTERTVILLE, QC, G0P 1J0 TEL : (819) 382-2952

No PIÈCE :

DERNIER ENREGISTREMENT : 29-avr.-24

FICHER : [315368.PDF](#)

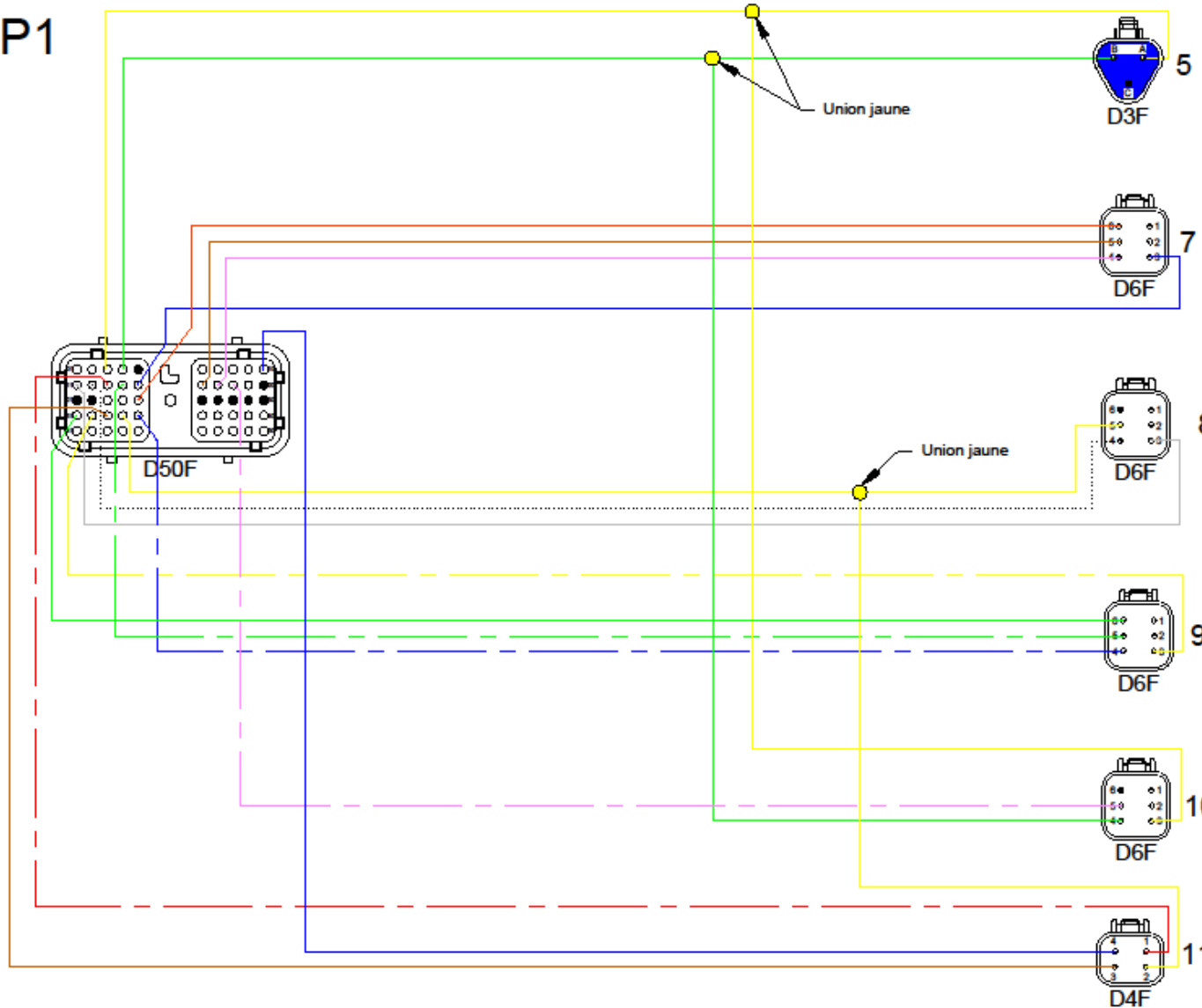
315391



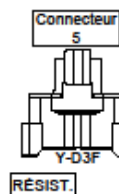
| |
|---|
| GRUPE ANDERSON 5125, DE LA PLAISANCE CHESTERVILLE, QC, G0P 1J0 TEL : (819) 382-2952 |
| No PIÈCE : |
| DERNIER ENREGISTREMENT : 9-avr.-24 |
| FICHER : 20001.0000 |

315392-P1

- 1: NOIR/BLACK (18G-6")
- 2: ROUGE/RED (18G-6")
- 3: JAUNE/YELLOW (18G-6")
- 4: VERT/GREEN (18G-6")
- 5: BOUCHON/PLUG
- 6: BRUN/BROWN (18G-12")
- 7: MAUVE/PURPLE (18G-12")
- 8: ROUGE-BLANC (18G-12")
RED-WHITE
- 9: NOIR-BLANC (18G-12")
BLACK-WHITE
- 10: BLEU/BLUE (18G-12")
- 11: GRIS/GREY (18G-12")
- 12: BLANC/WHITE (18G-12")
- 13: ROUGE-BLANC (18G-12")
RED-WHITE
- 14: VERT-BLANC (18G-12")
GREEN-WHITE
- 15: BLEU/BLUE (18G-12")
- 16: BRUN/BROWN (18G-12")
- 17: ROSE/PINK (18G-12")
- 18: ROSE-BLANC (18G-12")
PINK-WHITE
- 19: BLEU/BLUE (18G-12")
- 20: BOUCHON/PLUG
- 21: BOUCHON/PLUG
- 22: BOUCHON/PLUG
- 23: JAUNE-NOIR (18G-12")
YELLOW-BLACK
- 24: VERT/GREEN (18G-12")
- 25: ORANGE (18G-12")
- 26: BOUCHON/PLUG
- 27: BOUCHON/PLUG
- 28: BOUCHON/PLUG
- 29: BOUCHON/PLUG
- 30: BOUCHON/PLUG
- 31: VERT/GREEN (18G-12")
- 32: JAUNE-BLANC (18G-12")
YELLOW-WHITE
- 33: BRUN/BROWN (18G-12")
- 34: JAUNE/YELLOW (18G-6")
- 35: BLEU-BLANC (18G-12")
BLUE-WHITE
- 36: BLEU/BLUE (18G-12")
- 37: JAUNE-BLANC (18G-12")
YELLOW-WHITE
- 38: VERT-BLANC (18G-12")
GREEN-WHITE
- 39: BLEU-BLANC (18G-12")
BLUE-WHITE
- 40: BRUN/BROWN (18G-12")
- 41: ROSE/PINK (18G-12")
- 42: ORANGE (18G-12")
- 43: ORANGE-BLANC (18G-12")
BROWN-WHITE
- 44: BRUN-BLANC (18G-12")
BROWN-WHITE
- 45: ROSE-BLANC (18G-12")
PINK-WHITE
- 46: BLANC/WHITE (18G-12")
- 47: ROUGE/RED (18G-6")
- 48: ROUGE/RED (18G-6")
- 49: ROUGE/RED (18G-6")
- 50: ROUGE/RED (18G-6")



- A: JAUNE/YELLOW (18G-6")
- B: VERT/GREEN (18G-6")
- C: BOUCHON/PLUG



- 1: ROUGE/RED (18G-6")
- 2: NOIR/BLACK (18G-6")
- 3: BLEU/BLUE (18G-12")
- 4: ROSE/PINK (18G-12")
- 5: BRUN/BROWN (18G-12")
- 6: ORANGE (18G-12")

- 1: ROUGE/RED (18G-6")
- 2: NOIR/BLACK (18G-6")
- 3: GRIS/GREY (18G-12")
- 4: BLANC/WHITE (18G-12")
- 5: JAUNE/YELLOW (18G-6")
- 6: BOUCHON/PLUG

- 1: ROUGE/RED (18G-6")
- 2: NOIR/BLACK (18G-6")
- 3: JAUNE-BLANC (18G-12")
YELLOW-WHITE
- 4: BLEU-BLANC (18G-12")
BLUE-WHITE
- 5: VERT-BLANC (18G-12")
GREEN-WHITE
- 6: VERT/GREEN (18G-12")

- 1: ROUGE/RED (18G-6")
- 2: NOIR/BLACK (18G-6")
- 3: JAUNE/YELLOW (18G-6")
- 4: VERT/GREEN (18G-6")
- 5: ROSE-BLANC (18G-12")
- 6: BOUCHON/PLUG

- 1: ROUGE-BLANC (18G-12")
RED-WHITE
- 2: JAUNE/YELLOW (18G-6")
- 3: BRUN/BROWN (18G-12")
- 4: BLEU/BLUE (18G-12")

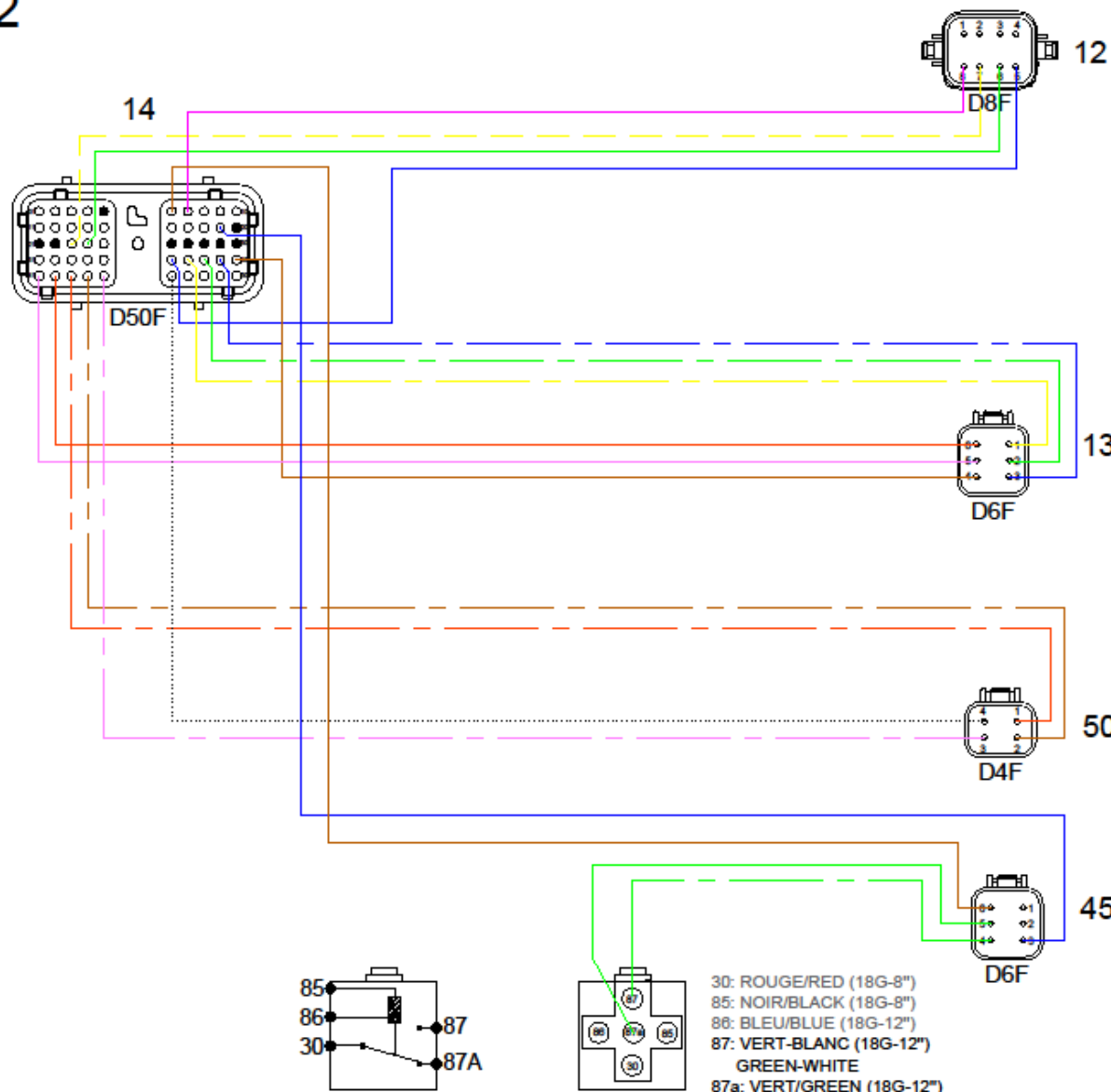


| |
|--|
| GROUPE ANDERSON 5125, DE LA PLAISANCE CHESTERVILLE, QC, G0P 1J0 TEL : (819) 382-2952 |
| No PIÈCE : |
| DERNIER ENREGISTREMENT : 30-avr.-24 |
| FICHER : 315392-P1.DWG |

315392-P2



- 1: NOIR/BLACK (18G-6")
- 2: ROUGE/RED (18G-6")
- 3: JAUNE/YELLOW (18G-12")
- 4: VERT/GREEN (18G-12")
- 5: BOUCHON/PLUG
- 6: BRUN/BROWN (18G-12")
- 7: MAUVE/PURPLE (18G-12")
- 8: ROUGE-BLANC (18G-12")
RED-WHITE
- 9: NOIR-BLANC (18G-12")
BLACK-WHITE
- 10: BLEU/BLUE (18G-12")
- 11: GRIS-GRY (18G-12")
- 12: BLANC/WHITE (18G-12")
- 13: ROUGE-BLANC (18G-12")
RED-WHITE
- 14: VERT-BLANC (18G-12")
GREEN-WHITE
- 15: BLEU/BLUE (18G-12")
- 16: BRUN/BROWN (18G-12")
- 17: ROSE/PINK (18G-12")
- 18: ROSE-BLANC (18G-12")
PINK-WHITE
- 19: BLEU/BLUE (18G-12")
- 20: BOUCHON/PLUG
- 21: BOUCHON/PLUG
- 22: BOUCHON/PLUG
- 23: JAUNE-NOIR (18G-12")
YELLOW-BLACK
- 24: VERT/GREEN (18G-12")
- 25: ORANGE (18G-12")
- 26: BOUCHON/PLUG
- 27: BOUCHON/PLUG
- 28: BOUCHON/PLUG
- 29: BOUCHON/PLUG
- 30: BOUCHON/PLUG
- 31: VERT/GREEN (18G-12")
- 32: JAUNE-BLANC (18G-12")
YELLOW-WHITE
- 33: BRUN/BROWN (18G-12")
- 34: JAUNE/YELLOW (18G-12")
- 35: BLEU-BLANC (18G-12")
BLUE-WHITE
- 36: BLEU/BLUE (18G-12")
- 37: JAUNE-BLANC (18G-12")
YELLOW-WHITE
- 38: VERT-BLANC (18G-12")
GREEN-WHITE
- 39: BLEU-BLANC (18G-12")
BLUE-WHITE
- 40: BRUN/BROWN (18G-12")
- 41: ROSE/PINK (18G-12")
- 42: ORANGE (18G-12")
- 43: ORANGE-BLANC (18G-12")
ORANGE-WHITE
- 44: BRUN-BLANC (18G-12")
BROWN-WHITE
- 45: ROSE-BLANC (18G-12")
PINK-WHITE
- 46: BLANC/WHITE (18G-12")
- 47: ROUGE/RED (18G-6")
- 48: ROUGE/RED (18G-6")
- 49: ROUGE/RED (18G-6")
- 50: ROUGE/RED (18G-6")



- 1: ROUGE/RED (18G-12")
- 2: NOIR/BLACK (18G-12")
- 3: ROUGE-BLANC (18G-12")
RED-WHITE
- 4: NOIR-BLANC (18G-12")
BLACK-WHITE
- 5: BLEU/BLUE (18G-12")
- 6: VERT/GREEN (18G-12")
- 7: JAUNE-NOIR (18G-12")
YELLOW-BLACK
- 8: MAUVE/PURPLE (18G-12")

- 1: JAUNE-BLANC (18G-12")
YELLOW-WHITE
- 2: VERT-BLANC (18G-12")
GREEN-WHITE
- 3: BLEU-BLANC (18G-12")
BLUE-WHITE
- 4: BRUN/BROWN (18G-12")
- 5: ROSE/PINK (18G-12")
- 6: ORANGE (18G-12")

- 1: ORANGE-BLANC (18G-12")
ORANGE-WHITE
- 2: BRUN-BLANC (18G-12")
BROWN-WHITE
- 3: ROSE-BLANC (18G-12")
PINK-WHITE
- 4: BLANC/WHITE (18G-12")

- 1: ROUGE/RED (18G-6")
- 2: NOIR/BLACK (18G-6")
- 3: BLEU/BLUE (18G-12")
- 4: VERT-BLANC (18G-12")
GREEN-WHITE
- 5: VERT/GREEN (18G-12")
- 6: BRUN/BROWN (18G-12")

- 30: ROUGE/RED (18G-8")
- 85: NOIR/BLACK (18G-8")
- 86: BLEU/BLUE (18G-12")
- 87: VERT-BLANC (18G-12")
GREEN-WHITE
- 87a: VERT/GREEN (18G-12")

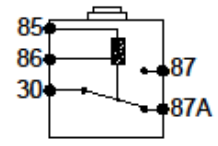
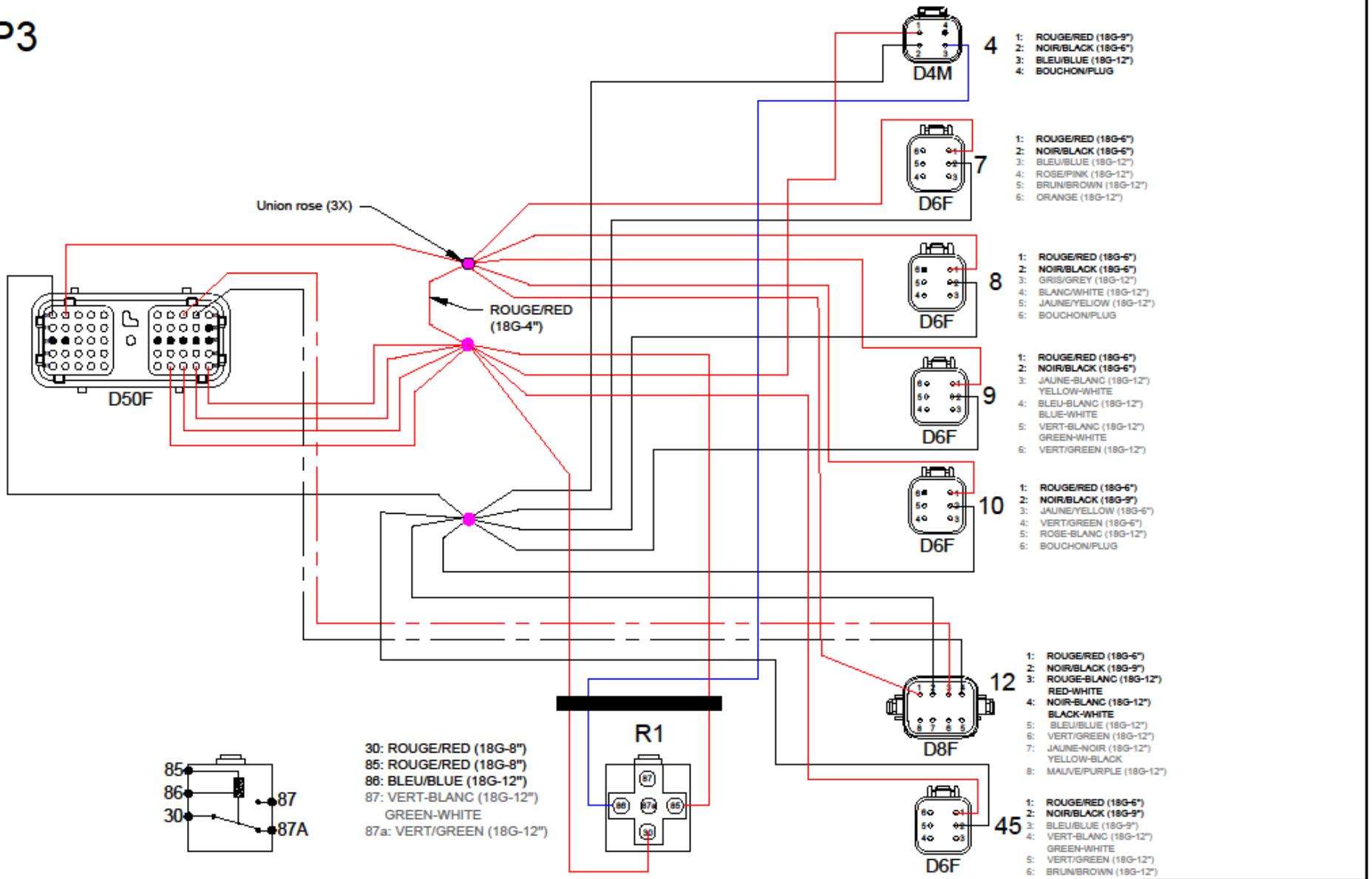
| | |
|--|--|
| GROUPE ANDERSON 5125, DE LA PLAISANCE CHESTERVILLE, QC, GOP 1J0 TEL : (819) 382-2952 | |
| No Pièce : | |
| DERNIER ENREGISTREMENT : 30-avr.-24 | |
| FICHER : 315392-P2.DWG | |



315392-P3



- 1: NOIR/BLACK (18G-6")
- 2: ROUGE/RED (18G-6")
- 3: JAUNE/YELLOW (18G-12")
- 4: VERT/GREEN (18G-12")
- 5: BOUCHON/PLUG
- 6: BRUN/BROWN (18G-12")
- 7: MAUVE/PURPLE (18G-12")
- 8: ROUGE-BLANC (18G-12")
- 9: NOIR-BLANC (18G-12")
- 10: BLANC/WHITE (18G-12")
- 11: GRIS-GRY (18G-12")
- 12: BLANC/WHITE (18G-12")
- 13: ROUGE-BLANC (18G-12")
- 14: VERT-BLANC (18G-12")
- 15: BLEU/BLUE (18G-12")
- 16: BRUN/BROWN (18G-12")
- 17: ROSE/PINK (18G-12")
- 18: ROSE-BLANC (18G-12")
- 19: BLEU/BLUE (18G-12")
- 20: BOUCHON/PLUG
- 21: BOUCHON/PLUG
- 22: BOUCHON/PLUG
- 23: JAUNE-NOIR (18G-12")
- 24: VERT/GREEN (18G-12")
- 25: ORANGE (18G-12")
- 26: BOUCHON/PLUG
- 27: BOUCHON/PLUG
- 28: BOUCHON/PLUG
- 29: BOUCHON/PLUG
- 30: BOUCHON/PLUG
- 31: VERT/GREEN (18G-12")
- 32: JAUNE-BLANC (18G-12")
- 33: BRUN/BROWN (18G-12")
- 34: JAUNE/YELLOW (18G-12")
- 35: BLEU-BLANC (18G-12")
- 36: BLEU/BLUE (18G-12")
- 37: JAUNE-BLANC (18G-12")
- 38: VERT-BLANC (18G-12")
- 39: BLEU-BLANC (18G-12")
- 40: BRUN/BROWN (18G-12")
- 41: ROSE/PINK (18G-12")
- 42: ORANGE (18G-12")
- 43: ORANGE-BLANC (18G-12")
- 44: BRUN-BLANC (18G-12")
- 45: BROWN-WHITE
- 46: ROSE-BLANC (18G-12")
- 47: PINK-WHITE
- 48: BLANC/WHITE (18G-12")
- 49: ROUGE/RED (18G-6")
- 50: ROUGE/RED (18G-6")
- 51: ROUGE/RED (18G-6")

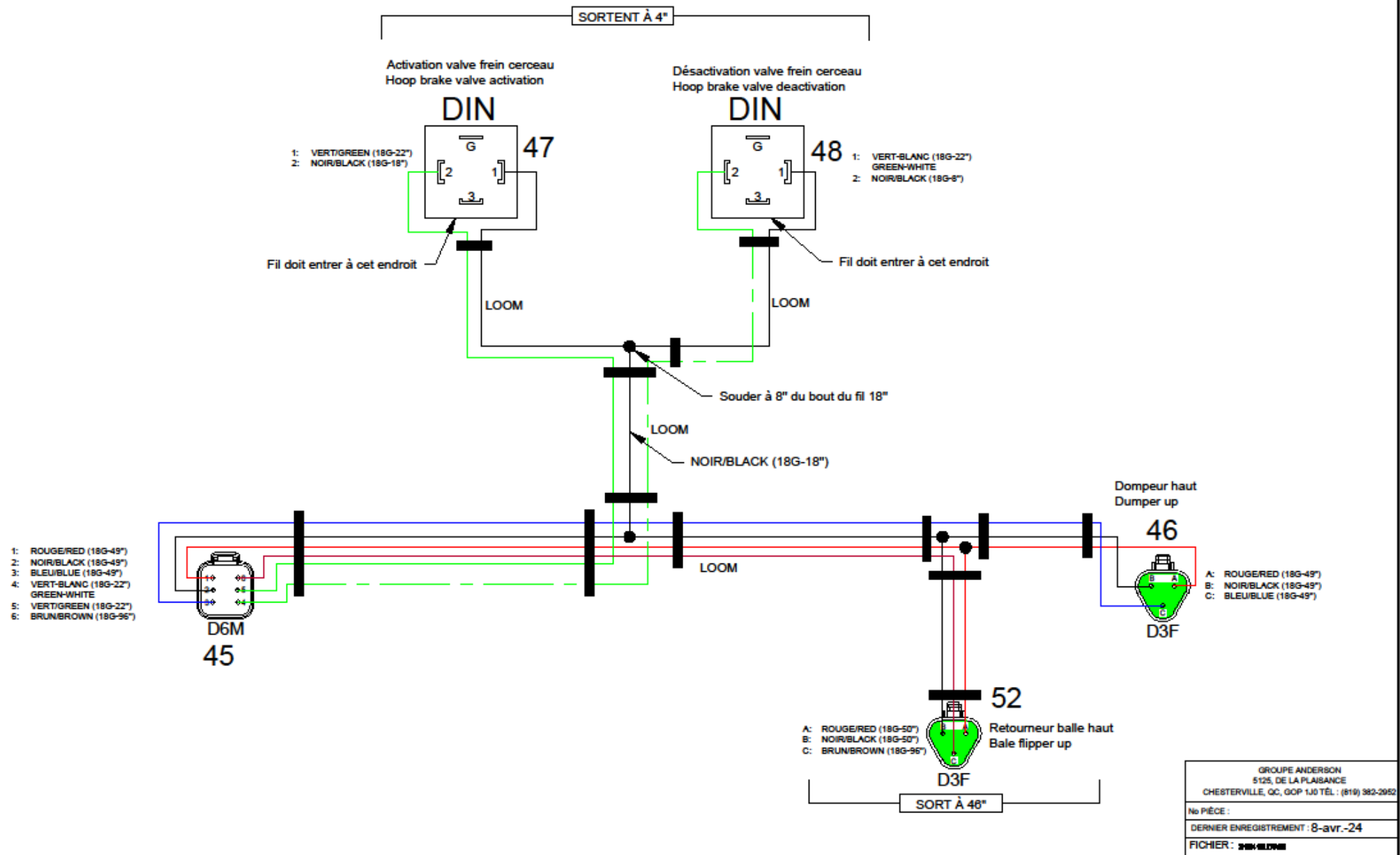


- 30: ROUGE/RED (18G-8")
- 85: ROUGE/RED (18G-8")
- 88: BLEU/BLUE (18G-12")
- 87: VERT-BLANC (18G-12")
- 87a: VERT/GREEN (18G-12")

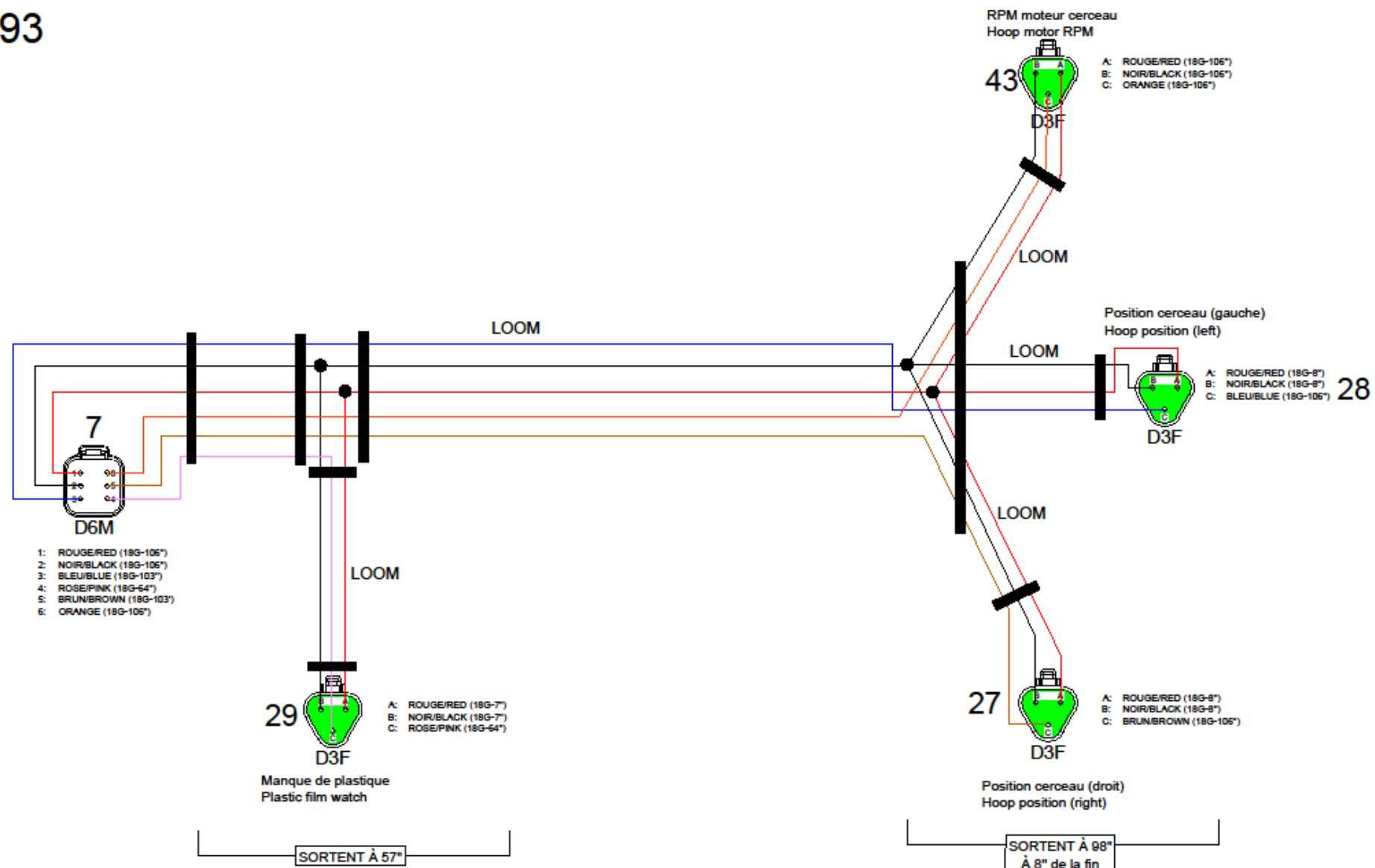
- 4: 1: ROUGE/RED (18G-9")
2: NOIR/BLACK (18G-6")
3: BLEU/BLUE (18G-12")
4: BOUCHON/PLUG
- 7: 1: ROUGE/RED (18G-6")
2: NOIR/BLACK (18G-6")
3: BLEU/BLUE (18G-12")
4: ROSE/PINK (18G-12")
5: BRUN/BROWN (18G-12")
6: ORANGE (18G-12")
- 8: 1: ROUGE/RED (18G-6")
2: NOIR/BLACK (18G-6")
3: GRIS/GRY (18G-12")
4: BLANC/WHITE (18G-12")
5: JAUNE/YELLOW (18G-12")
6: BOUCHON/PLUG
- 9: 1: ROUGE/RED (18G-6")
2: NOIR/BLACK (18G-6")
3: JAUNE-BLANC (18G-12")
4: BLEU-BLANC (18G-12")
5: VERT-BLANC (18G-12")
6: VERT/GREEN (18G-12")
- 10: 1: ROUGE/RED (18G-6")
2: NOIR/BLACK (18G-9")
3: JAUNE/YELLOW (18G-6")
4: VERT/GREEN (18G-6")
5: ROSE-BLANC (18G-12")
6: BOUCHON/PLUG
- 12: 1: ROUGE/RED (18G-6")
2: NOIR/BLACK (18G-9")
3: ROUGE-BLANC (18G-12")
4: RED-WHITE
5: BLEU/BLUE (18G-12")
6: VERT/GREEN (18G-12")
7: JAUNE-NOIR (18G-12")
8: YELLOW-BLACK
9: MAUVE/PURPLE (18G-12")
- 45: 1: ROUGE/RED (18G-6")
2: NOIR/BLACK (18G-9")
3: BLEU/BLUE (18G-9")
4: VERT-BLANC (18G-12")
5: GREEN-WHITE
6: VERT/GREEN (18G-12")
7: BRUN/BROWN (18G-12")

GROUPE ANDERSON
 5125, DE LA PLAISANCE
 CHESTERVILLE, QC, G0P 1J0 T L : (819) 382-2952
 No PI CE :
 DERNIER ENREGISTREMENT : 30-avr.-24
 FICHER : 315392-P3

315415



315393



GROUPE ANDERSON
 5125, DE LA PLAISANCE
 CHESTERTVILLE, QC, GOP 1J0 TÉL : (514) 382-2952
 No PIÈCE :
 DERNIER ENREGISTREMENT : 29-avr.-24
 FICHER : 20002.DWG

315394



Interrupteur porte gauche
Left door limit switch

Contrôle 1 bouton + 1 lumière
1 button + 1 light control

Lumière led strob
Strob led lamp

SORT À 34"

SORT À 44"

- 1: ROUGE/RED (18G-10")
- 2: BOUCHON/PLUG
- 3: BLANC/WHITE (18G-44")
- 4: BOUCHON/PLUG

- 1: ROUGE/RED (18G-52")
- 2: NOIR/BLACK (18G-8")
- 3: GRIS/GREY (18G-52")
- 4: JAUNE/YELLOW (18G-8")

- 1: NOIR/BLACK (18G-52")
- 2: JAUNE/YELLOW (18G-52")

40



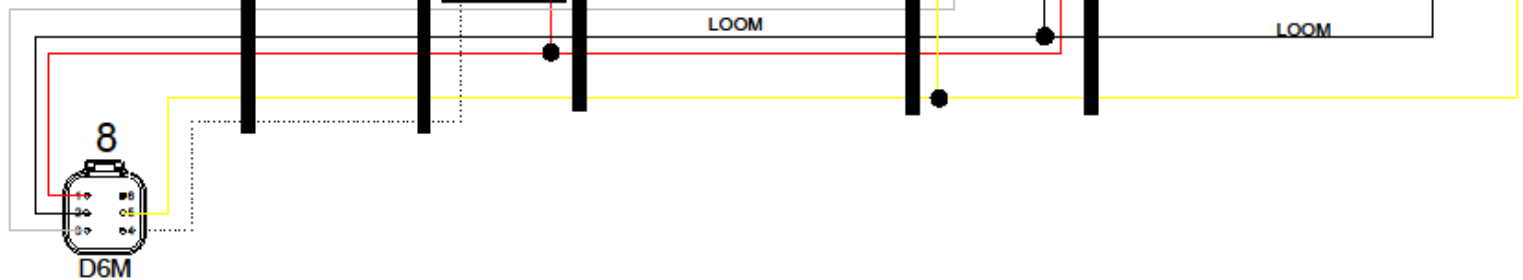
LOOM

41



LOOM

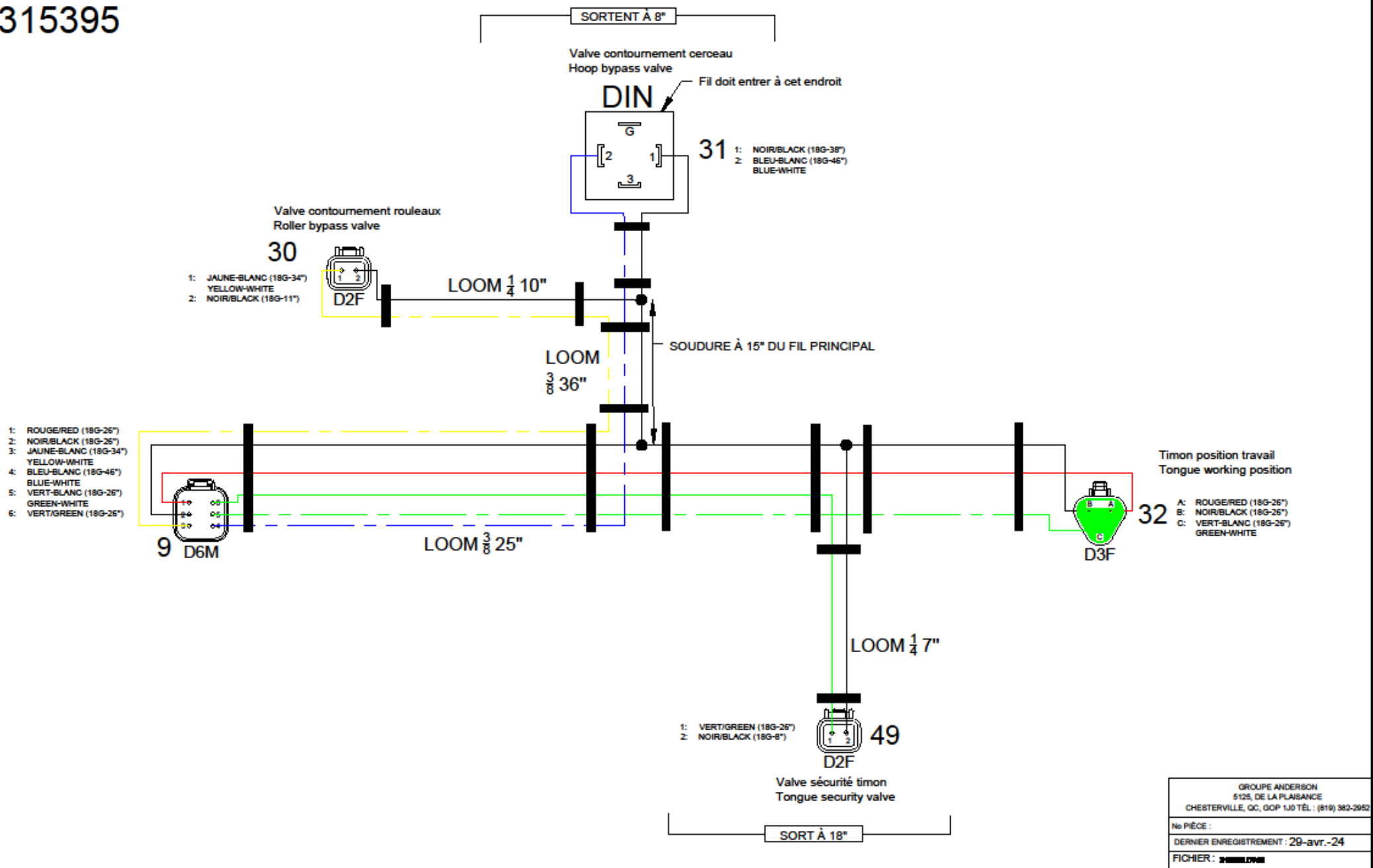
42



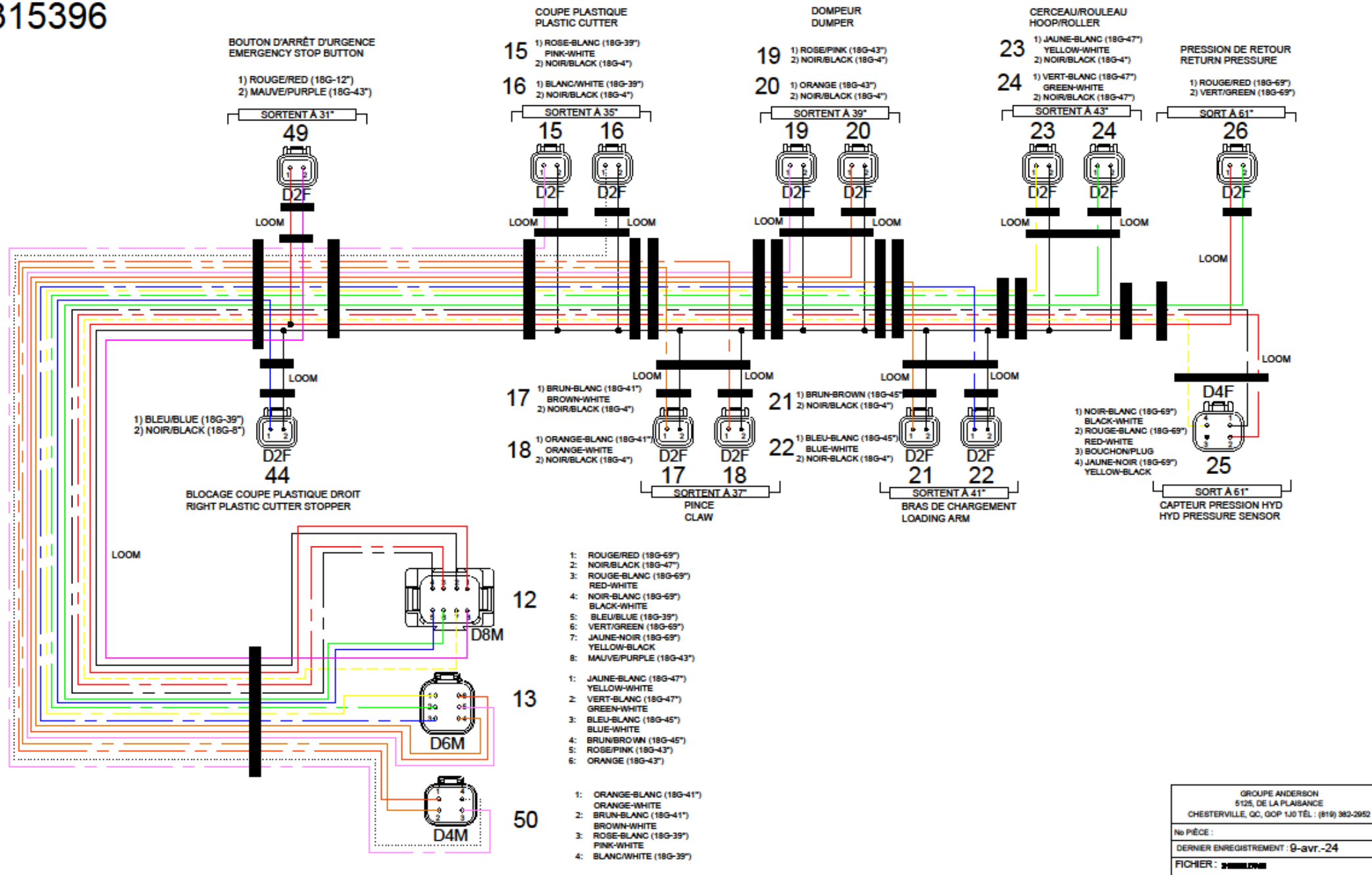
- 1: ROUGE/RED (18G-52")
- 2: NOIR/BLACK (18G-52")
- 3: GRIS/GREY (18G-52")
- 4: BLANC/WHITE (18G-44")
- 5: JAUNE/YELLOW (18G-52")
- 6: BOUCHON/PLUG

GRUPE ANDERSON
5125, DE LA PLAISANCE
CHESTERVILLE, QC, G0P 1J0 TÉL. : (819) 382-2952
No PIÈCE :
DERNIER ENREGISTREMENT : 11-mars-24
FICHER : 20004.DWG

315395



315396



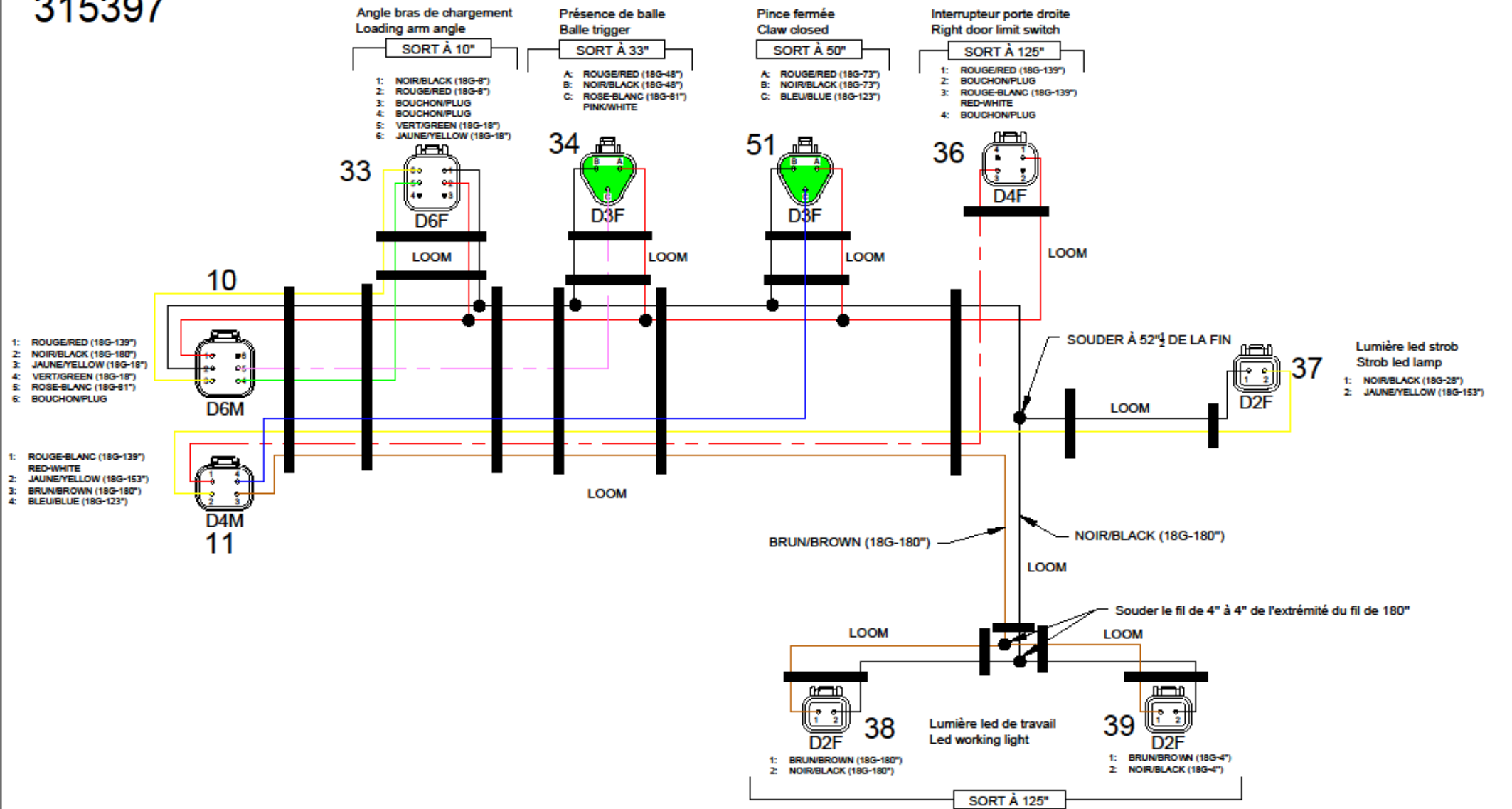
GRUPE ANDERSON
5125, DE LA PLAISANCE
CHESTERVILLE, QC, G0P 1J0 TÉL : (819) 382-2952

No PIÈCE :

DERNIER ENREGISTREMENT : 9-avr.-24

FICHER : 20000000

315397



GRUPE ANDERSON
5125, DE LA PLAISANCE
CHESTERVILLE, QC, G0P 1J0 TÉL : (819) 982-2952

No PIÈCE :

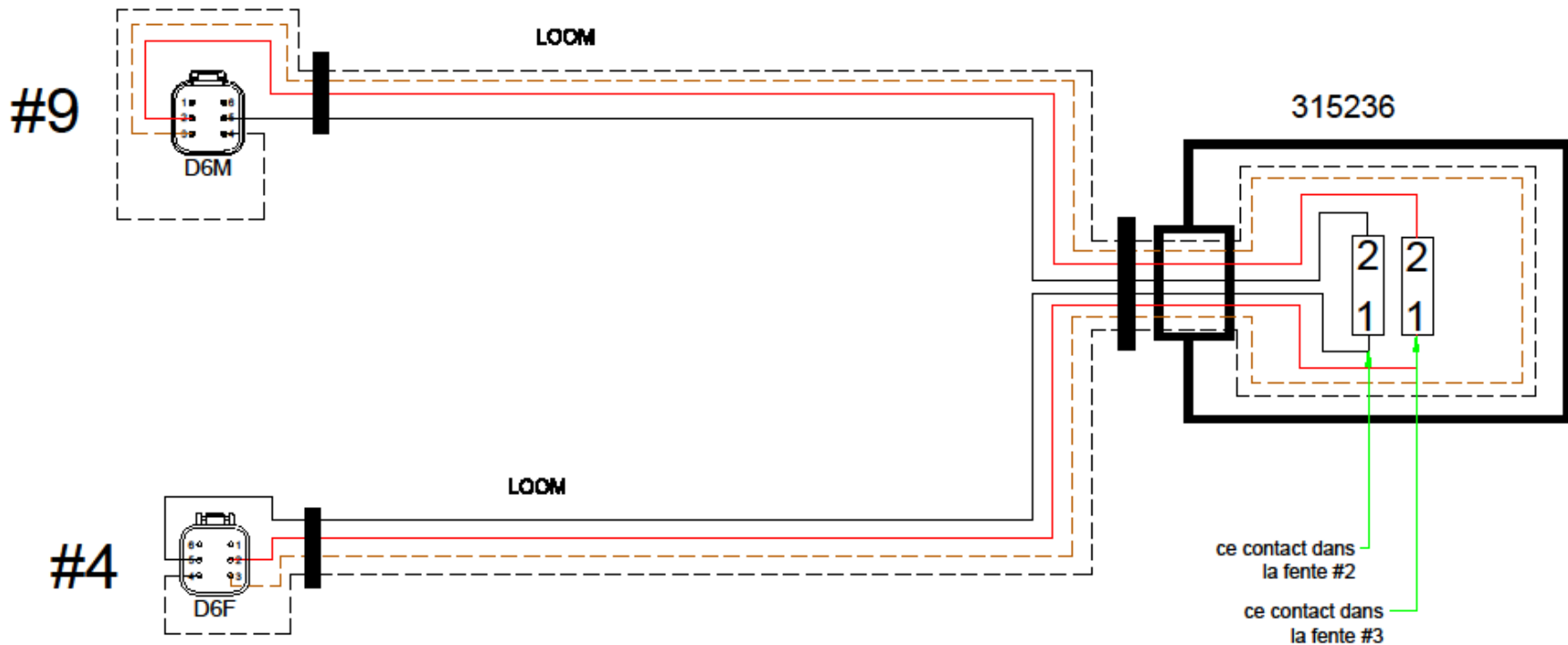
DERNIER ENREGISTREMENT : 29-avr.-24

FICHER : 315397.DWG

315236



- 1:BOUCHON/PLUG
- 2:ROUGE/RED (18G-24")
- 3:BRUN-BLANC/BROWN-WHITE(18G-48")
- 4:NOIR-BLANC/BLACK-WHITE(18G-48")
- 5:NOIR/BLACK (18G-24")
- 6:BOUCHON/PLUG



#4

- 1:BOUCHON/PLUG
- 2:ROUGE/RED (18G-24")
- 3:BRUN-BLANC/BROWN-WHITE(18G-48")
- 4:NOIR-BLANC/BLACK-WHITE(18G-48")
- 5:NOIR/BLACK (18G-24")
- 6:BOUCHON/PLUG

ce contact dans
la fente #2
ce contact dans
la fente #3

| |
|---|
| GRUPE ANDERSON 5125, DE LA PLAISANCE CHESTERVILLE, QC, G0P 1J0 TEL : (819) 382-2952 |
| No PIÈCE : |
| DERNIER ENREGISTREMENT : 5-mars-24 |
| FICHIER : 2024-03-05 |