



Fusion

Electric Diagram / Diagramme Électrique

To navigate the electric diagram, you can click on the **red rectangle** that identify the wiring section you want to look up, click on the



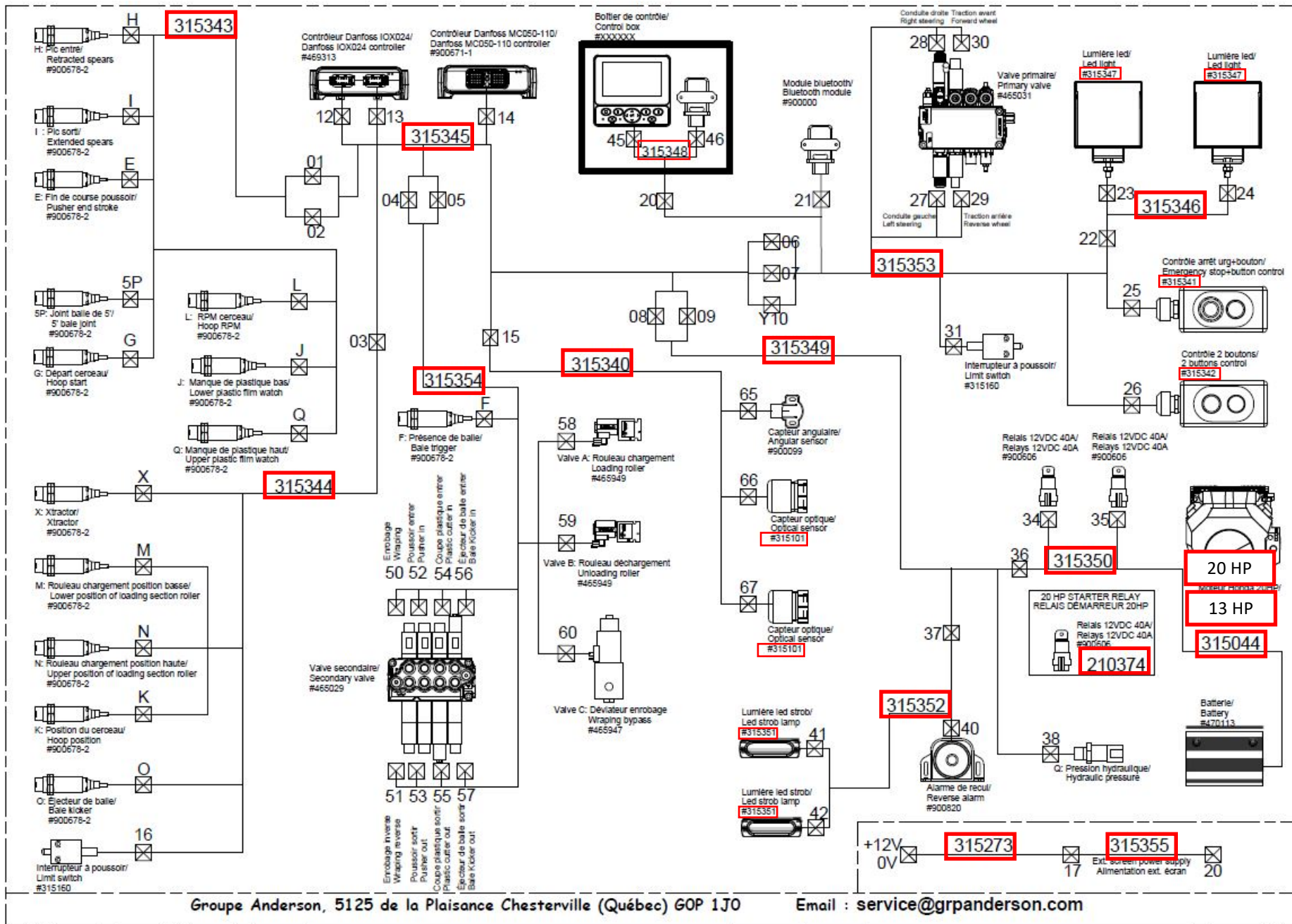
button to go back to the main section.

Pour naviguer dans le schéma électrique, vous pouvez cliquer sur les **rectangles rouges** qui identifie la section du câblage que vous souhaitez regarder, cliquez sur le bouton

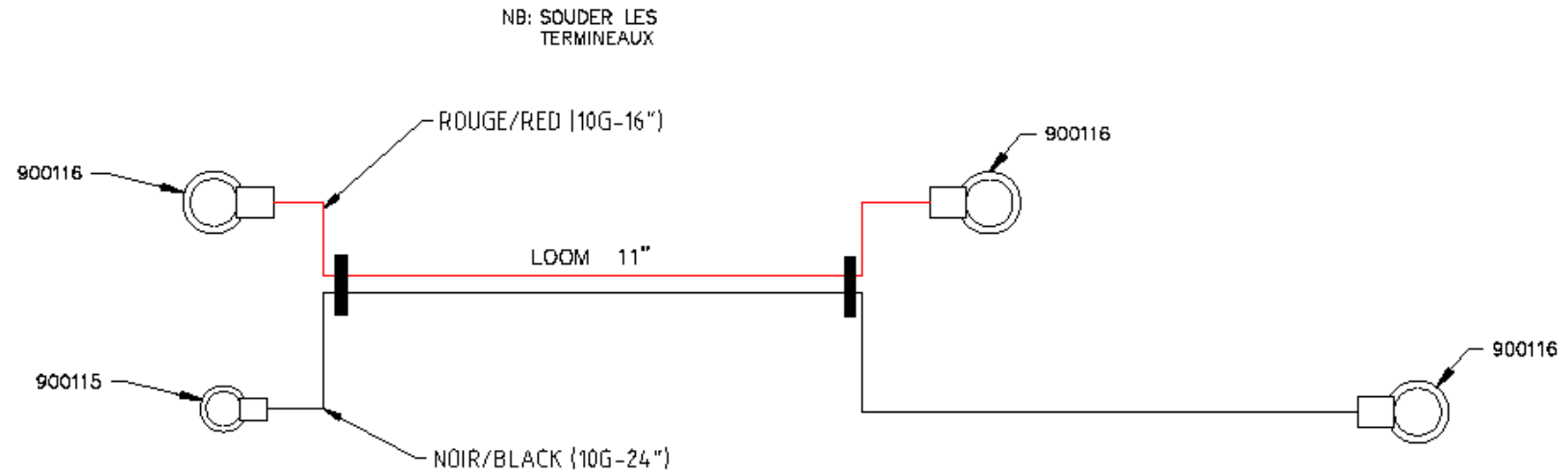


pour revenir à la section principale.

DIAGRAMME ÉLECTRIQUE/ELECTRIC DIAGRAM - FUSION

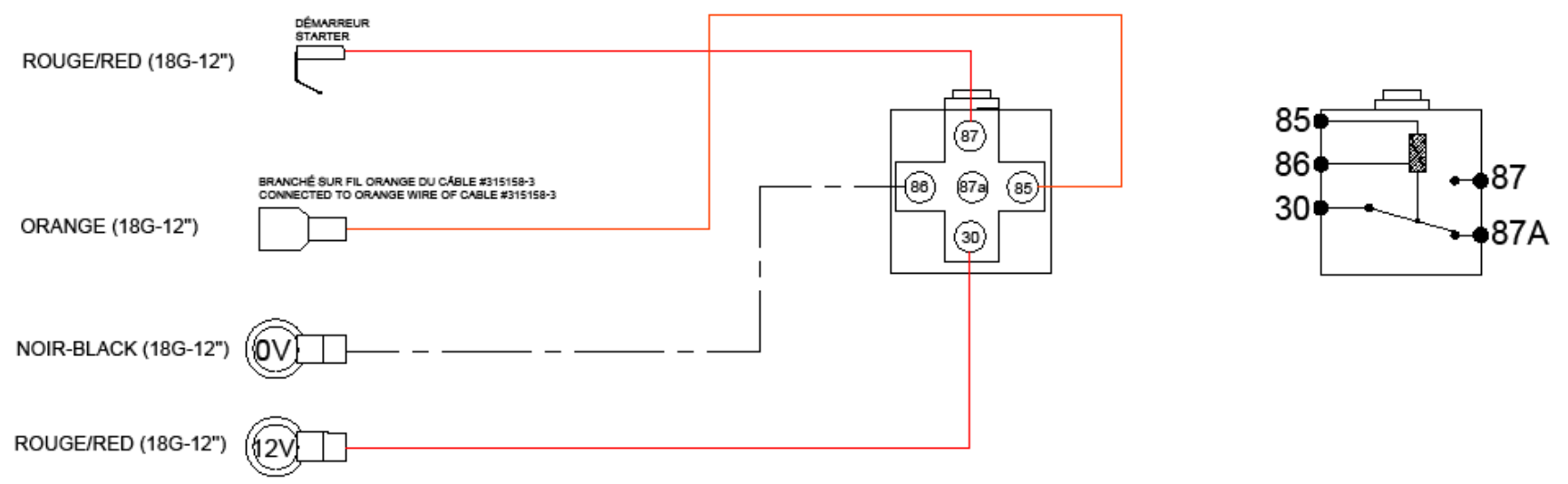


315044



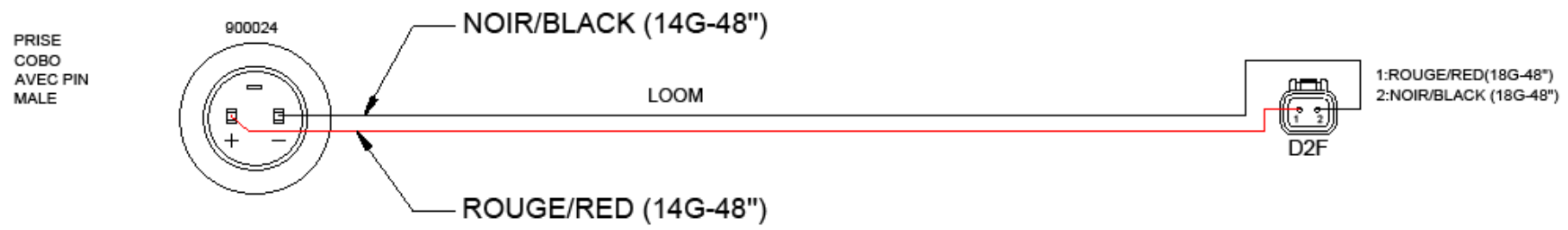
GRUPE ANDERSON 5125, DE LA PLAISANCE CHESTERVILLE, QC, G0P 1J0 TEL : (819) 382-2952
No PIÈCE :
DERNIER ENREGISTREMENT : 31-mars-21
FICHER : 315044.DWG

210374



GRUPE ANDERSON 5125, DE LA PLAISANCE CHESTERVILLE, QC, G0P 1J0 TÉL : (514) 382-2952
No PIÈCE :
DERNIER ENREGISTREMENT : 11-juin-20
FICHER : 210374.DWG

315273

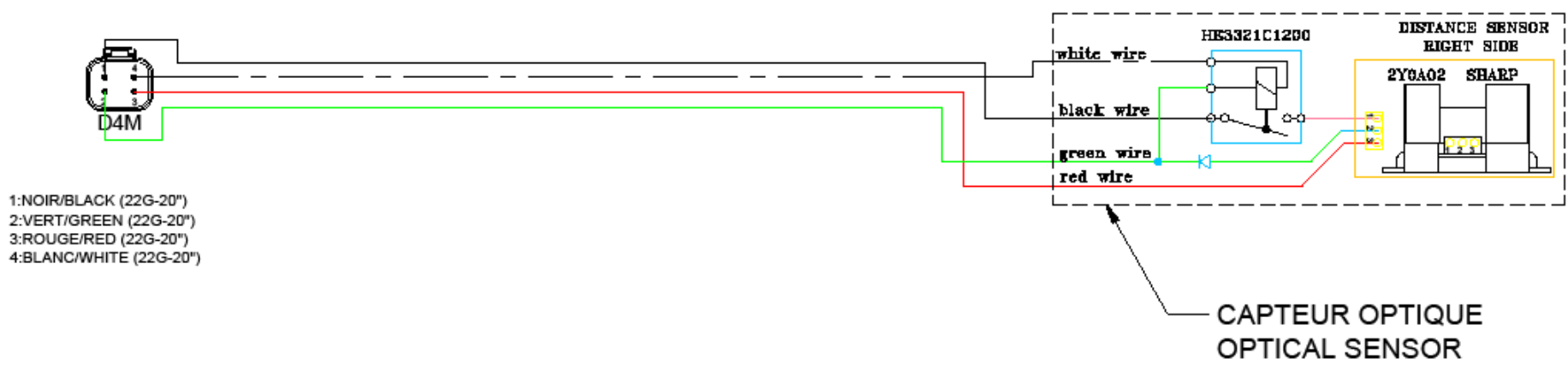


GRUPE ANDERSON 5125, DE LA PLAISANCE CHESTERVILLE, QC, GOP 1.J0 TEL : (819) 382-2952
No PIÈCE:
DERNIER ENREGISTREMENT : 31-mars-21
FICHER : 310273.010

315101



SUIVRE LA PROCÉDURE POUR CET EXTRÉMITÉ

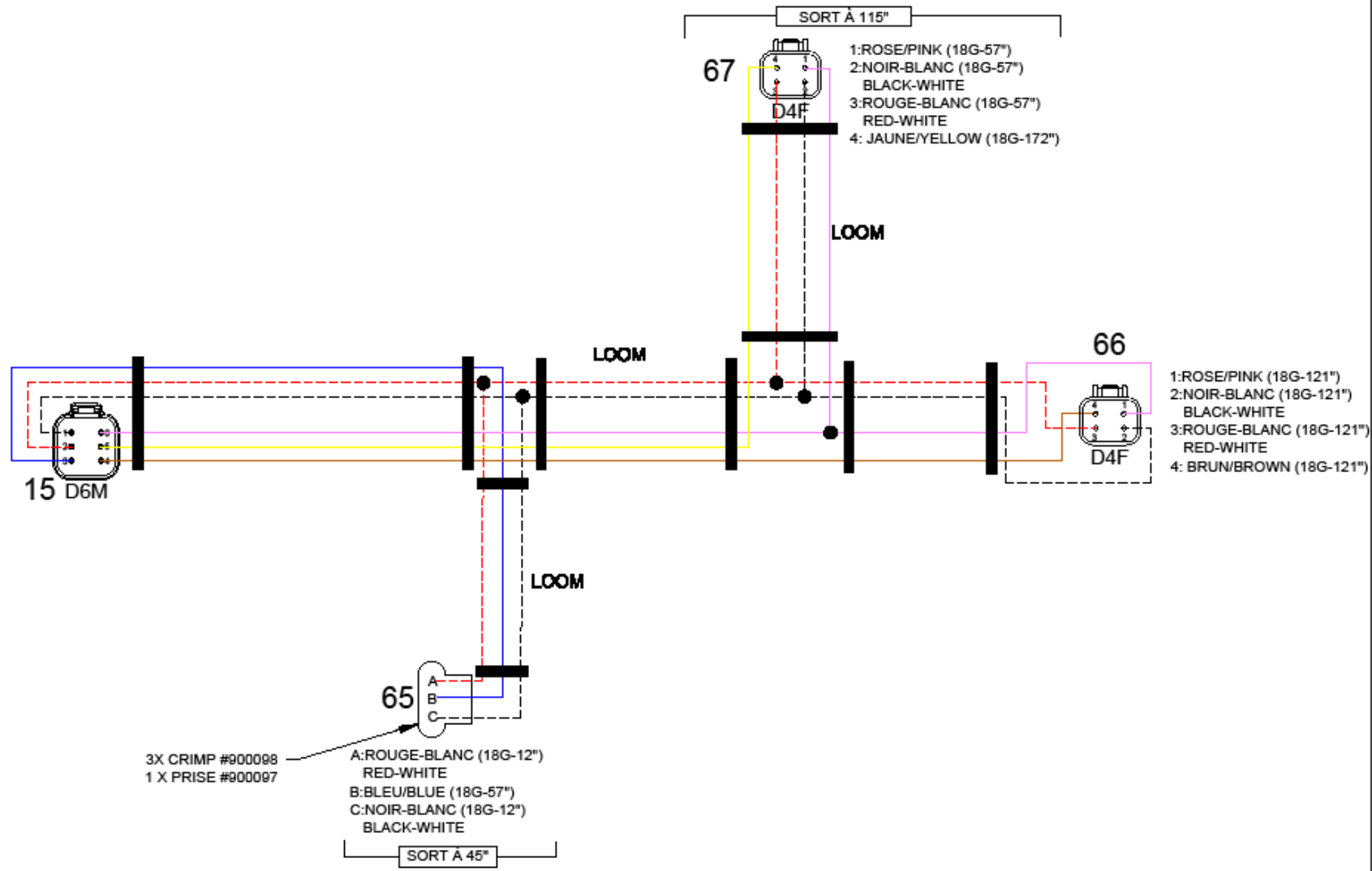


GRUPE ANDERSON 5125, DE LA PLAISANCE CHESTERVILLE, QC, G0P 1J0 TÉL : (514) 382-2952
No PIÈCE :
DERNIER ENREGISTREMENT : 14-juil.-21
FICHER : 31 0101.DWG

315340



- 1:NOIR-BLANC (18G-121")
BLACK/WHITE
- 2:ROUGE-BLANC (18G-121")
RED-WHITE
- 3:BLEU/BLEU (18G-57")
- 4:BRUN/BROWN (18G-121")
- 5:JAUNE/YELLOW (18G-172")
- 6:ROSE/PINK (18G-121")



3X CRIMP #900098
1 X PRISE #900097

- A:ROUGE-BLANC (18G-12")
RED-WHITE
- B:BLEU/BLEU (18G-57")
- C:NOIR-BLANC (18G-12")
BLACK-WHITE

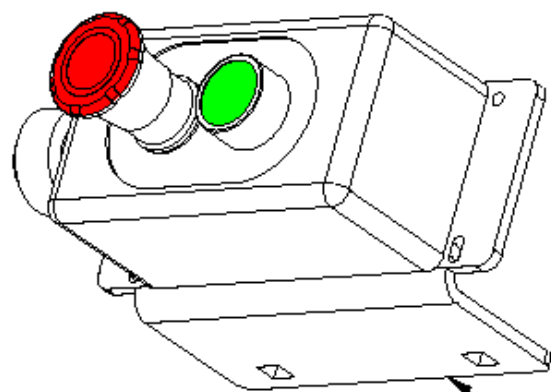
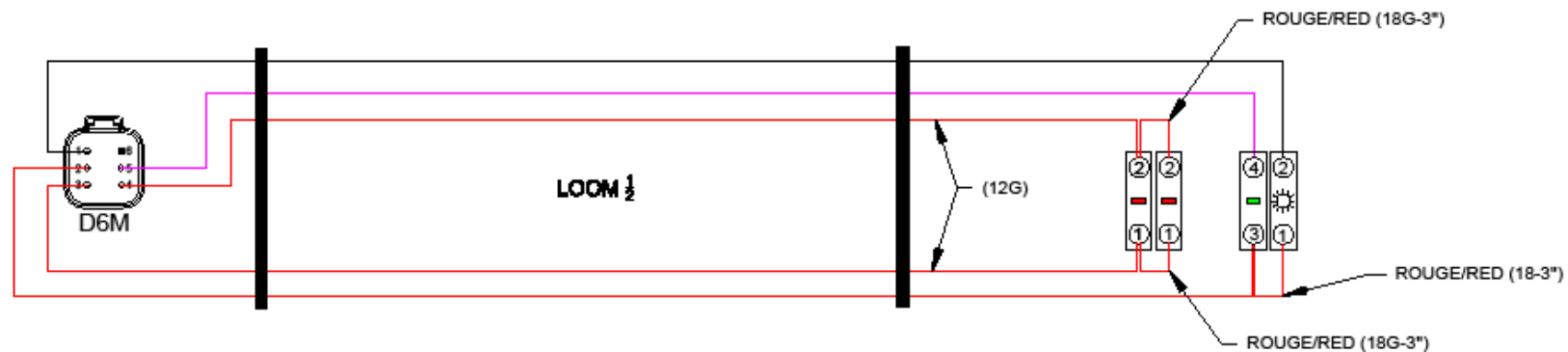
GROUPE ANDERSON
5125, DE LA PLAISANCE
CHESTERVILLE, QC, G0P 1J0 TEL : (819) 962-2952

No PIÈCE :

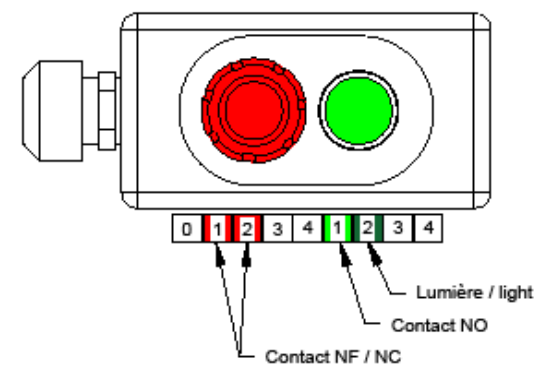
DERNIER ENREGISTREMENT : 24-janv.-23

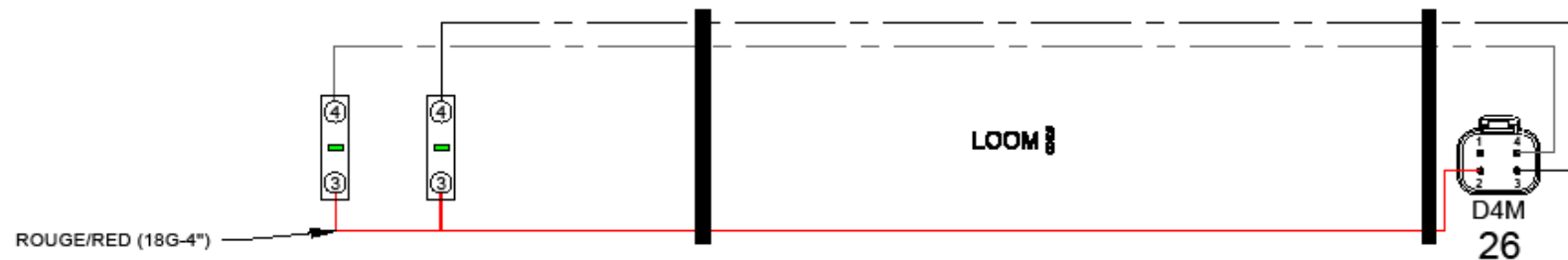
FICHER : **315340.DWG**

- 1:NOIR/BLACK (18G-18")
- 2:ROUGE/RED (18G-18")
- 3:ROUGE/RED (12G-18")
- 4:ROUGE/RED (12G-18")
- 5:MAUVE/PURPLE (18G-18")
- 6:BOUCHON

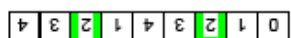
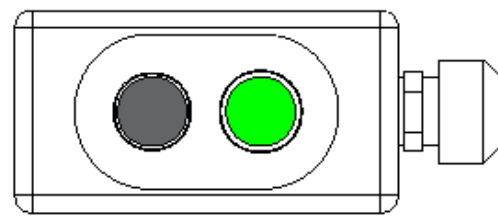


FIXATION DE LA
PLAQUE



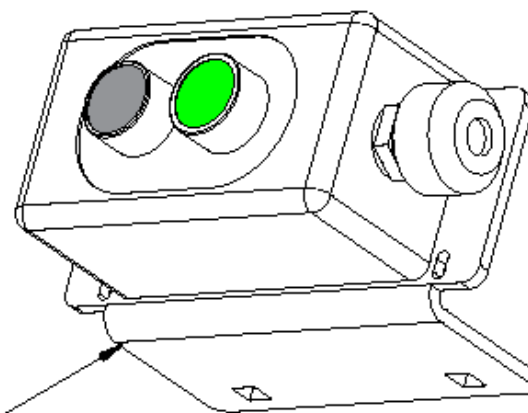


- 1:BOUCHON
- 2:ROUGE/RED (18G-18")
- 3:BLANC/WHITE (18G-18")
- 4:GRIS-BLANC (18G-18")
GREY-WHITE



Contact NO / NC

Contact NO



INSTALLATION
PLAQUE SUPPORT

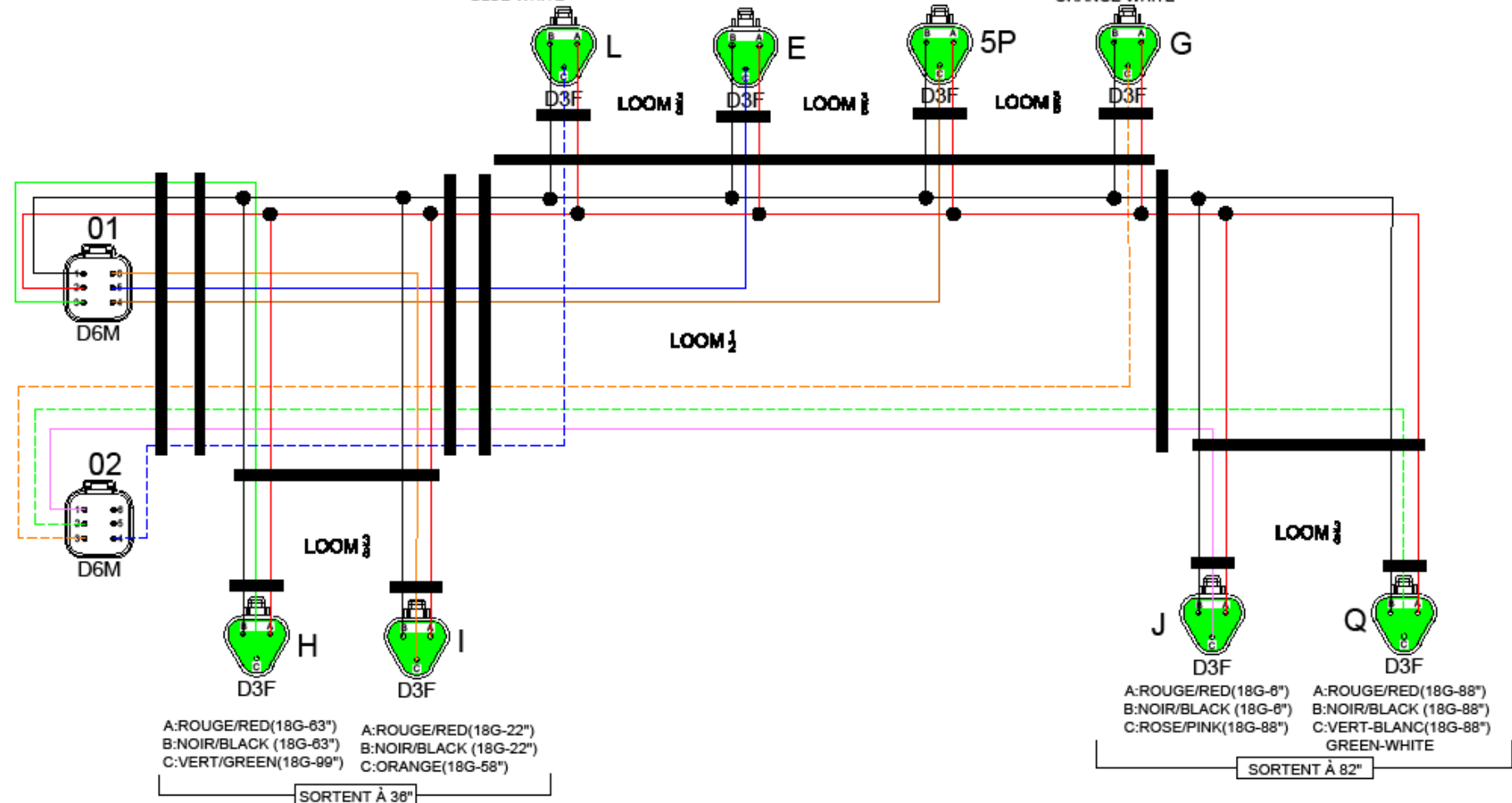
GROUPE ANDERSON 5125, DE LA PLAISANCE CHESTERVILLE, QC, G0P 1J0 TÉL : (514) 382-2952
No PIÈCE :
DERNIER ENREGISTREMENT : 24-janv.-23
FICHER : 200027008

315343



SORTENT À 65"

A:ROUGE/RED(18G-14")	A:ROUGE/RED(18G-55")	A:ROUGE/RED(18G-24")	A:ROUGE/RED(18G-94")
B:NOIR/BLACK (18G-14")	B:NOIR/BLACK (18G-55")	B:NOIR/BLACK (18G-24")	B:NOIR/BLACK (18G-94")
C:BLEU-BLANC(18G-79")	C:BLEU/BLUE(18G-120")	C:BRUN/BROWN(18G-89")	C:ORANGE-BLANC (18G-159")
BLUE-WHITE			ORANGE-WHITE



1:NOIR/BLACK(18G-88")
 2:ROUGE/RED (18G-88")
 3:VERT/GREEN(18G-99")
 4:BRUN/BROWN(18G-89")
 5:BLEU/BLUE(18G-120")
 6:ORANGE (18G-58")

1:ROSE/PINK(18G-88")
 2:VERT-BLANC (18G-88")
 GREEN-WHITE
 3:ORANGE-BLANC(18G-159")
 ORANGE-WHITE
 4:BLEU-BLANC(18G-79")
 BLUE-WHITE
 5:BOUCHON
 6:BOUCHON

A:ROUGE/RED(18G-63") A:ROUGE/RED(18G-22")
 B:NOIR/BLACK (18G-63") B:NOIR/BLACK (18G-22")
 C:VERT/GREEN(18G-99") C:ORANGE(18G-58")

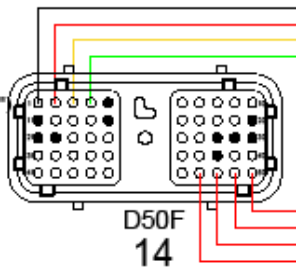
A:ROUGE/RED(18G-6") A:ROUGE/RED(18G-88")
 B:NOIR/BLACK (18G-6") B:NOIR/BLACK (18G-88")
 C:ROSE/PINK(18G-88") C:VERT-BLANC(18G-88")
 GREEN-WHITE

GRUPE ANDERSON
 5125, DE LA PLAISANCE
 CHESTERVILLE, QC, G0P 1J0 TEL : (514) 382-2952

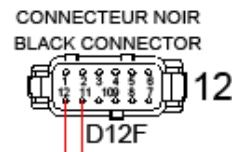
No PIÈCE :
 DERNIER ENREGISTREMENT : 25-janv.-23
 FICHER : 23042708



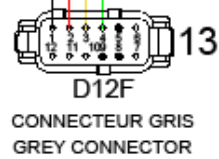
- 1) NOIR/BLACK (18G-10")
- 2) ROUGE/RED (18G-10")
- 3) JAUNE/YELLOW (18G-10")
- 4) VERT/GREEN (18G-10")
- 47) ROUGE/RED (18G-10")
- 48) ROUGE/RED (18G-10")
- 49) ROUGE/RED (18G-12")
- 50) ROUGE/RED (18G-12")



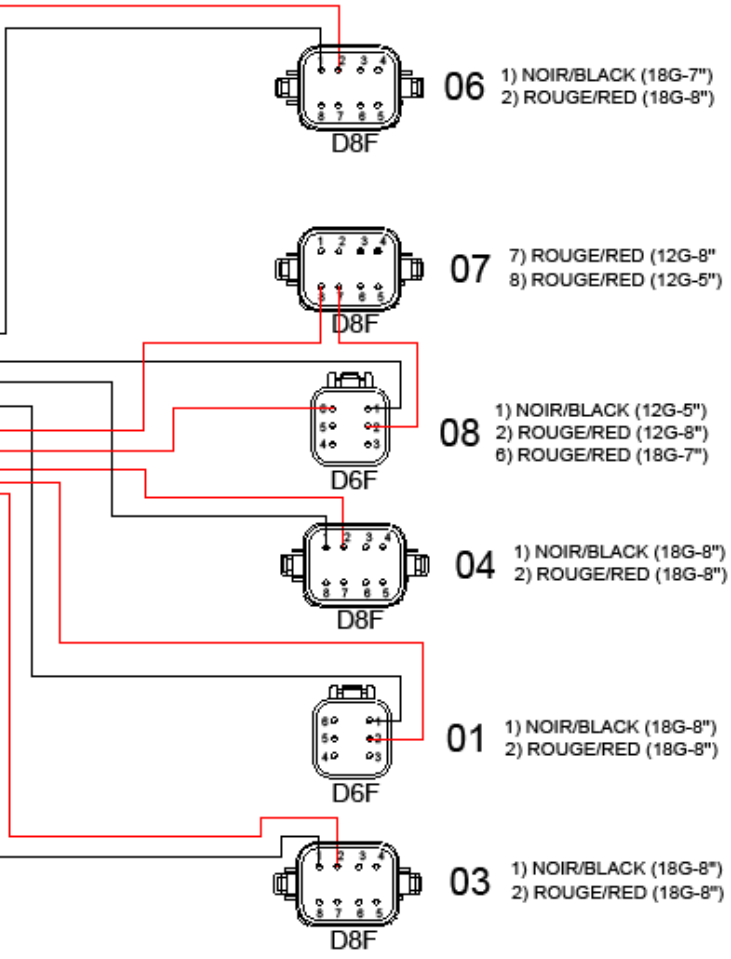
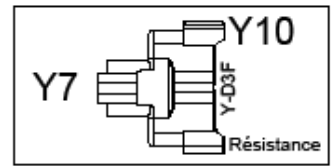
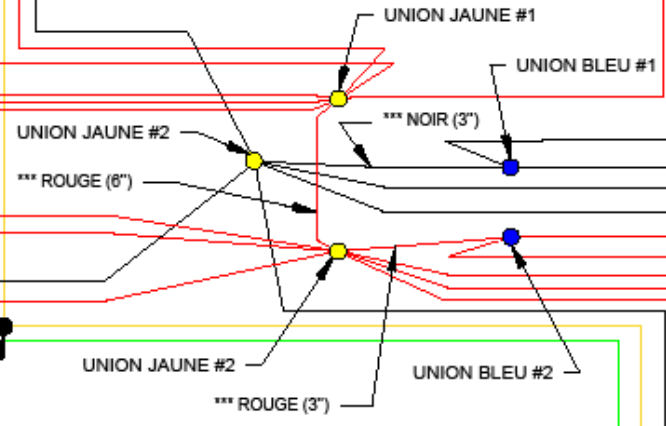
- 11) ROUGE/RED (18G-10")
- 12) ROUGE/RED (18G-10")



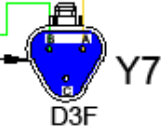
- 1) NOIR/BLACK (18G-10")
- 2) ROUGE/RED (18G-10")
- 3) JAUNE/YELLOW (18G-18")
- 4) VERT/GREEN (18G-18")



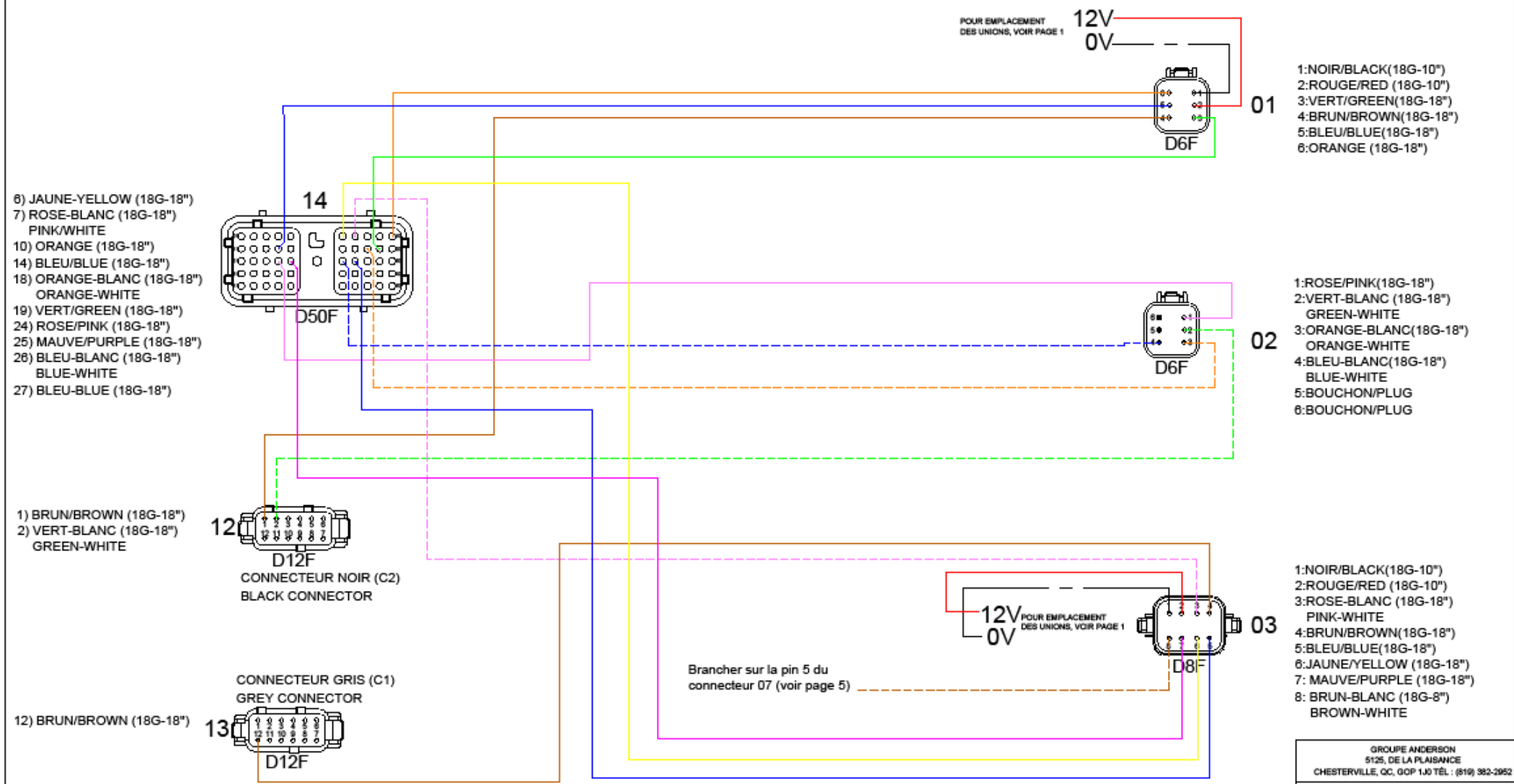
SOUDURE



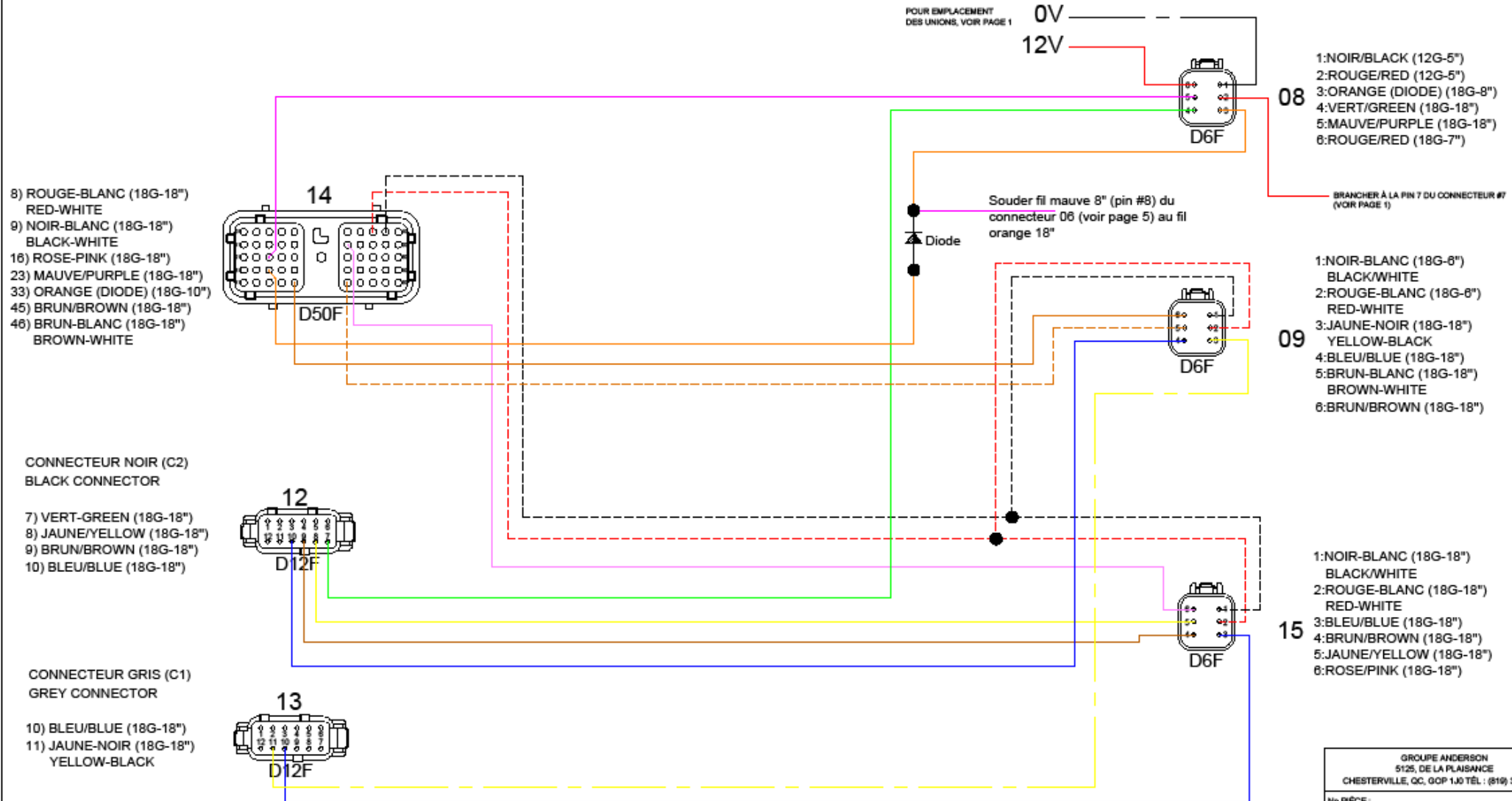
- A) JAUNE/YELLOW (18G-8")
- B) VERT/GREEN (18G-8")
- C) BOUCHON



GROUPE ANDERSON 5125, DE LA PLAISANCE CHESTERVILLE, QC, G0P 1J0 TEL : (819) 382-2952	
No PIÈCE :	
DERNIER ENREGISTREMENT : 24-janv.-23	
FICHER : 315345_P1.DWG	



GROUPE ANDERSON 5125, DE LA PLAISANCE CHESTERVILLE, QC, G0P 1J0 TÉL. : (514) 382-2952	
No PIÈCE :	
DERNIER ENREGISTREMENT : 24-janv.-23	
FICHIER : 23000_P2200	



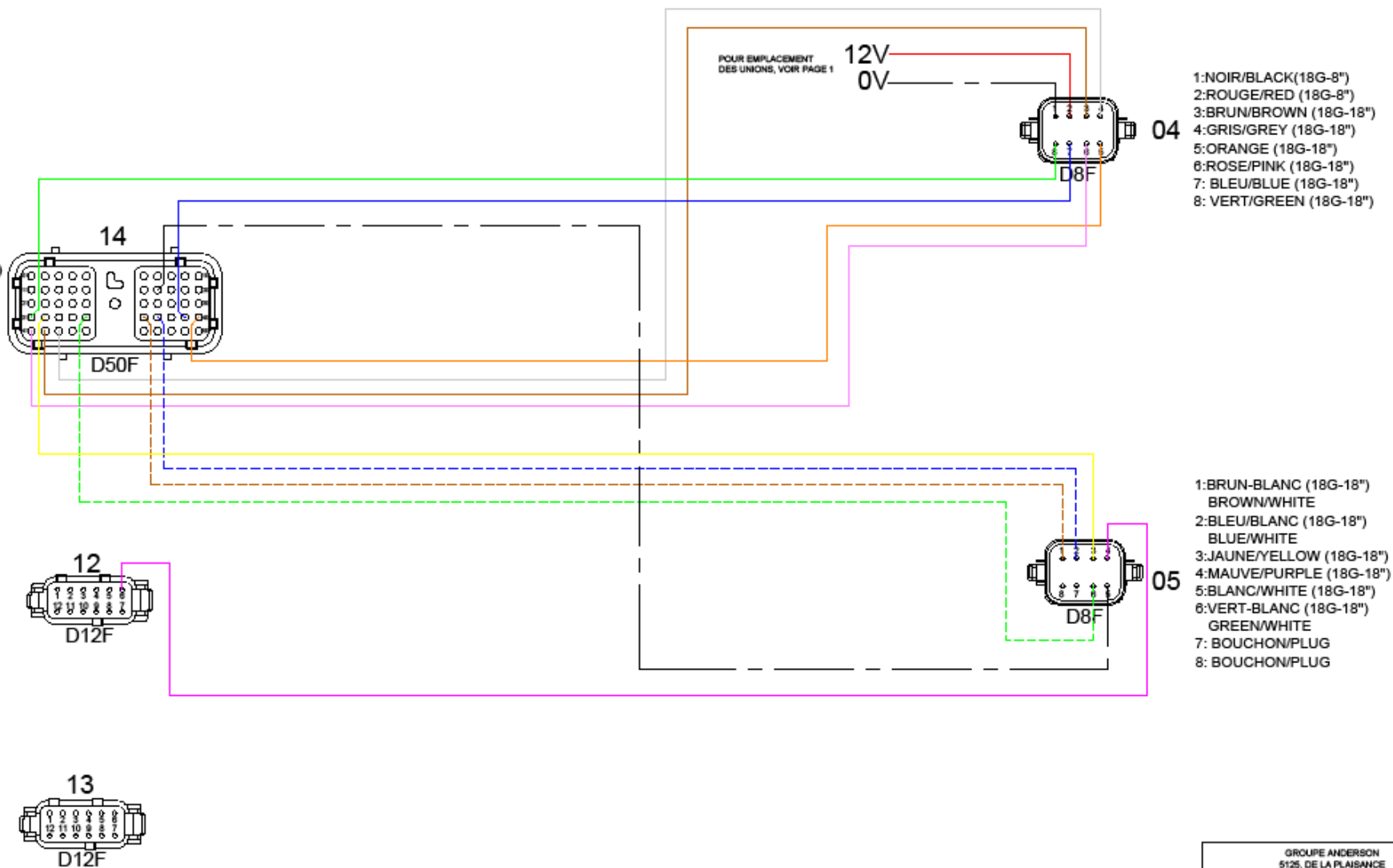


- 17) BLANC/WHITE (18G-18")
- 31) VERT/GREEN (18G-18")
- 32) JAUNE/YELLOW (18G-18")
- 35) VERT-BLANC (18G-18")
GREEN-WHITE
- 38) BRUN-BLANC (18G-18")
BROWN-WHITE
- 37) BLEU-BLANC (18G-18")
BLUE-WHITE
- 39) BLEU/BLUE (18G-18")
- 40) ORANGE (18G-18")
- 41) ROSE/PINK (18G-18")
- 42) BRUN/BROWN (18G-18")
- 43) GRIS/GREY (18G-18")

CONNECTEUR NOIR (C2)
BLACK CONNECTOR

- 6) MAUVE/PURPLE (18G-18")

CONNECTEUR GRIS (C1)
GREY CONNECTOR

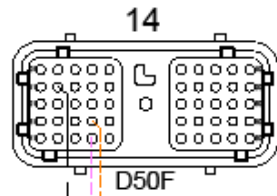


315345

FIL CONTRÔLEUR - 5

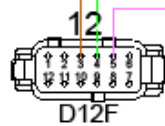


- 12) BLANC/WHITE (18G-18")
- 34) ORANGE-BLANC (18G-18")
ORANGE-WHITE
- 44) ROSE-BLANC (18G-18")
PINK-WHITE



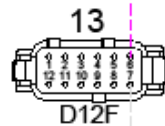
CONNECTEUR NOIR (C2)
BLACK CONNECTOR

- 3) BRUN/BROWN (18G-18")
- 4) VERT-BLANC (18G-18")
GREEN/WHITE
- 5) ROSE/PINK (18G-18")



CONNECTEUR GRIS (C1)
GREY CONNECTOR

- 6) MAUVE-BLANC (18G-18")
PURPLE-WHITE
- 7) GRIS-BLANC (18G-18")
GREY-WHITE



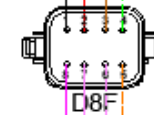
POUR EMPLACEMENT
DES UNIONS, VOIR PAGE 1

12V
0V

Souder au fil ORANGE (pin #3) du
connecteur 08 (voir page 3)

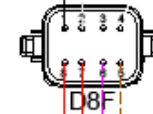
Voir connexion de ces
2 fils à la page 1

Brancher sur la pin 8 du
connecteur 03 (voir page 2)



06

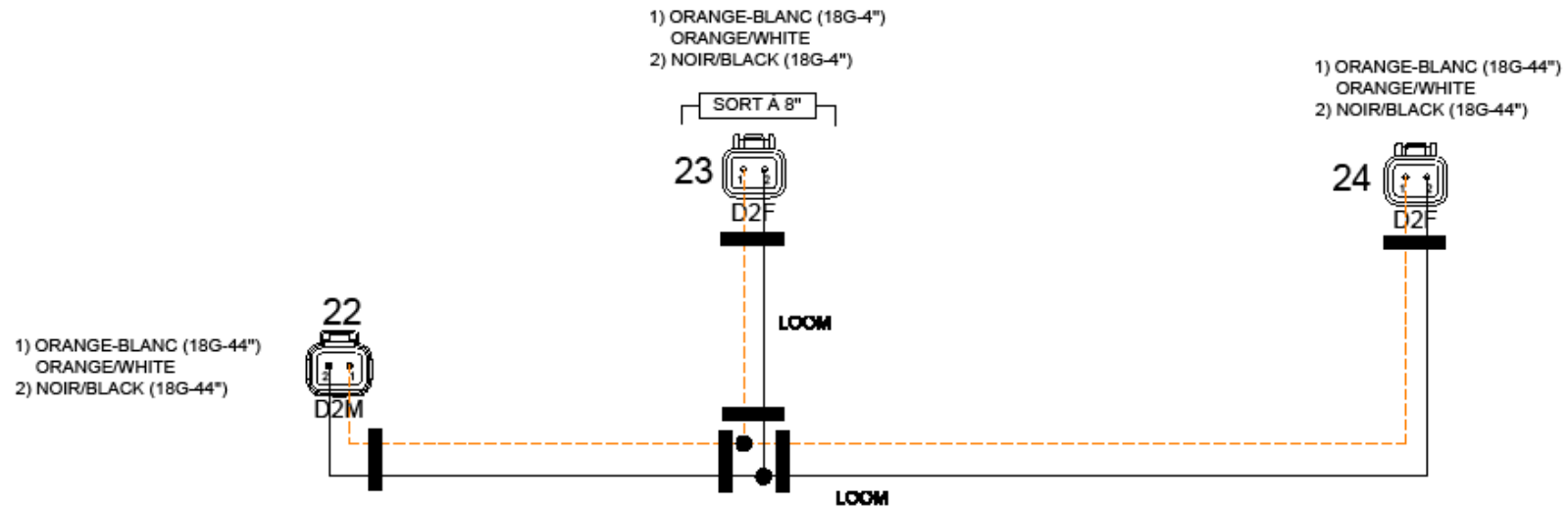
- 1:NOIR/BLACK(18G-10")
- 2:ROUGE/RED (18G-10")
- 3:BRUN/BROWN (18G-18")
- 4:VERT-BLANC(18G-18")
GREEN-WHITE
- 5:ORANGE-BLANC (18G-18")
ORANGE-WHITE
- 6:ROSE-BLANC (18G-18")
PINK-WHITE
- 7: ROSE/PINK (18G-18")
- 8: MAUVE/PURPLE (18G-8")



07

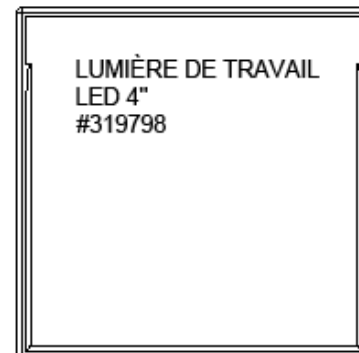
- 1: BLANC/WHITE (18G-18")
- 2: GRIS-BLANC (18G-18")
GREY-WHITE
- 3: BOUCHON/PLUG
- 4: BOUCHON/PLUG
- 5: BRUN/BLANC (18G-8")
BROWN/WHITE
- 6: MAUVE-BLANC (18G-18")
PURPLE-WHITE
- 7: ROUGE/RED (12G-5")
- 8: ROUGE/RED (12G-5")

315346



GRUPE ANDERSON 5125, DE LA PLAISANCE CHESTERVILLE, QC, G0P 1J0 T�L : (514) 382-2952
No PI�CE :
DERNIER ENREGISTREMENT : 24-janv.-23
FICHER : 22041204

315347



ENLEVER LA GAINÉ DU CÂBLE SUR 1-1/2\"/>

- 1: ROUGE/RED (18G-12")
- 2: NOIR/BLACK (18G-12")

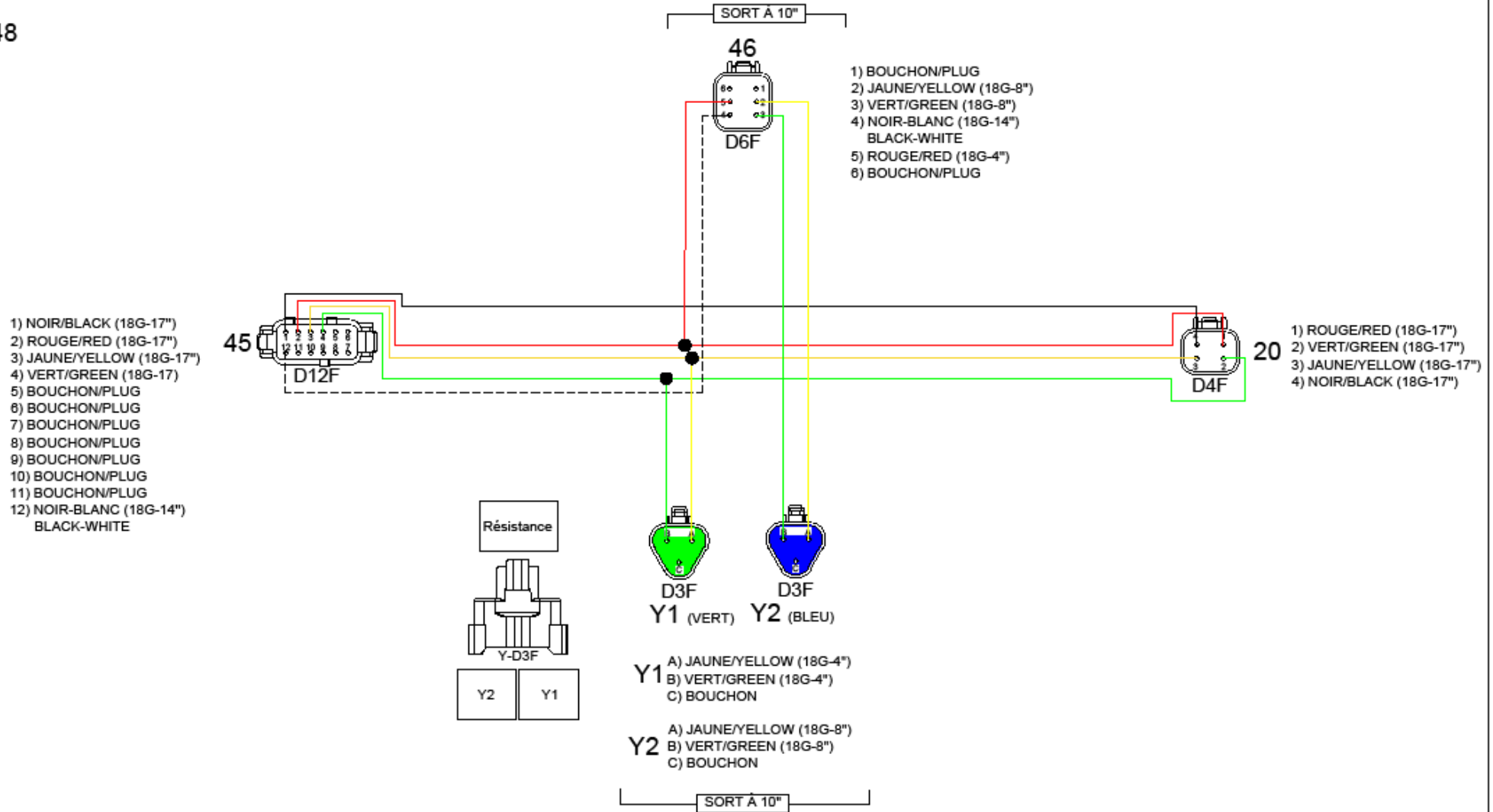


LOOM 1/4

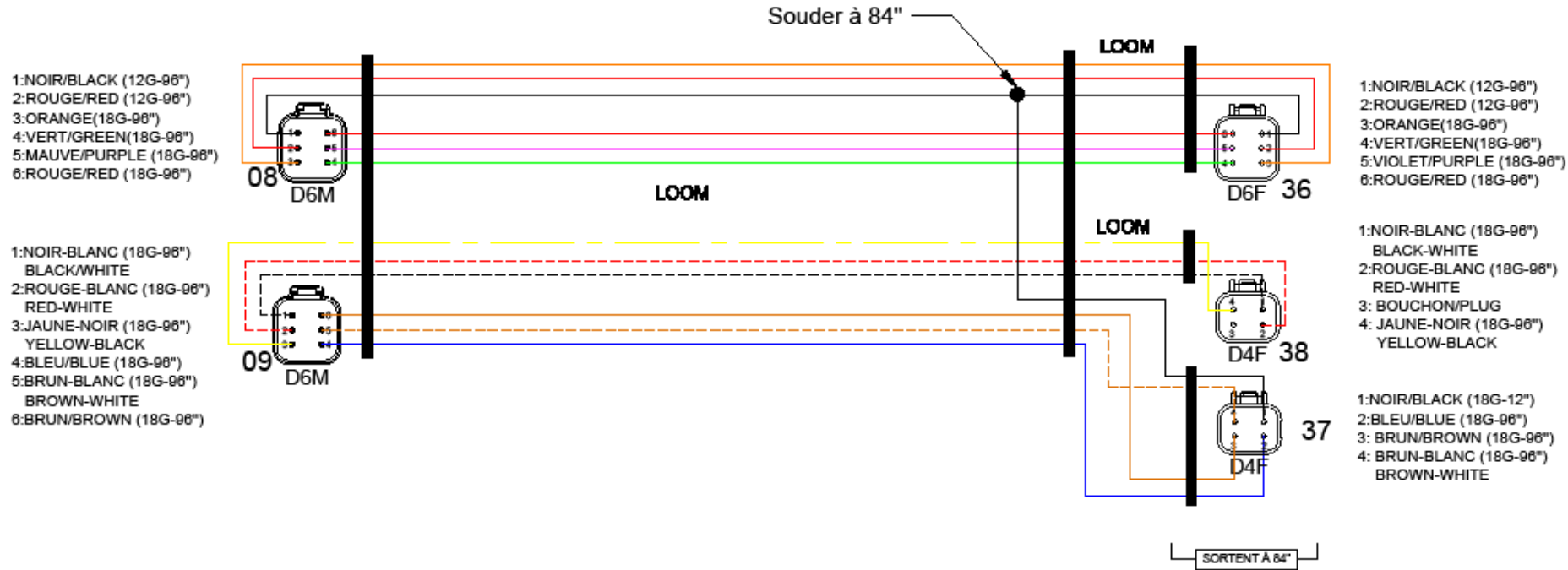
MESURER À PARTIR DE CE POINT ET COUPER LE FIL À 12\"/>

GRUPE ANDERSON 5125, DE LA PLAISANCE CHESTERVILLE, QC, G0P 1J0 TÈL : (514) 382-2952
No PIÈCE :
DERNIER ENREGISTREMENT : 24-janv.-23
FICHIER : 20007.DWG

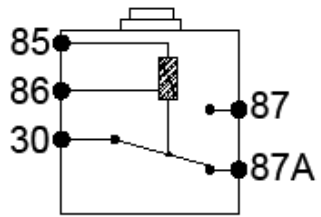
315348



315349



315350



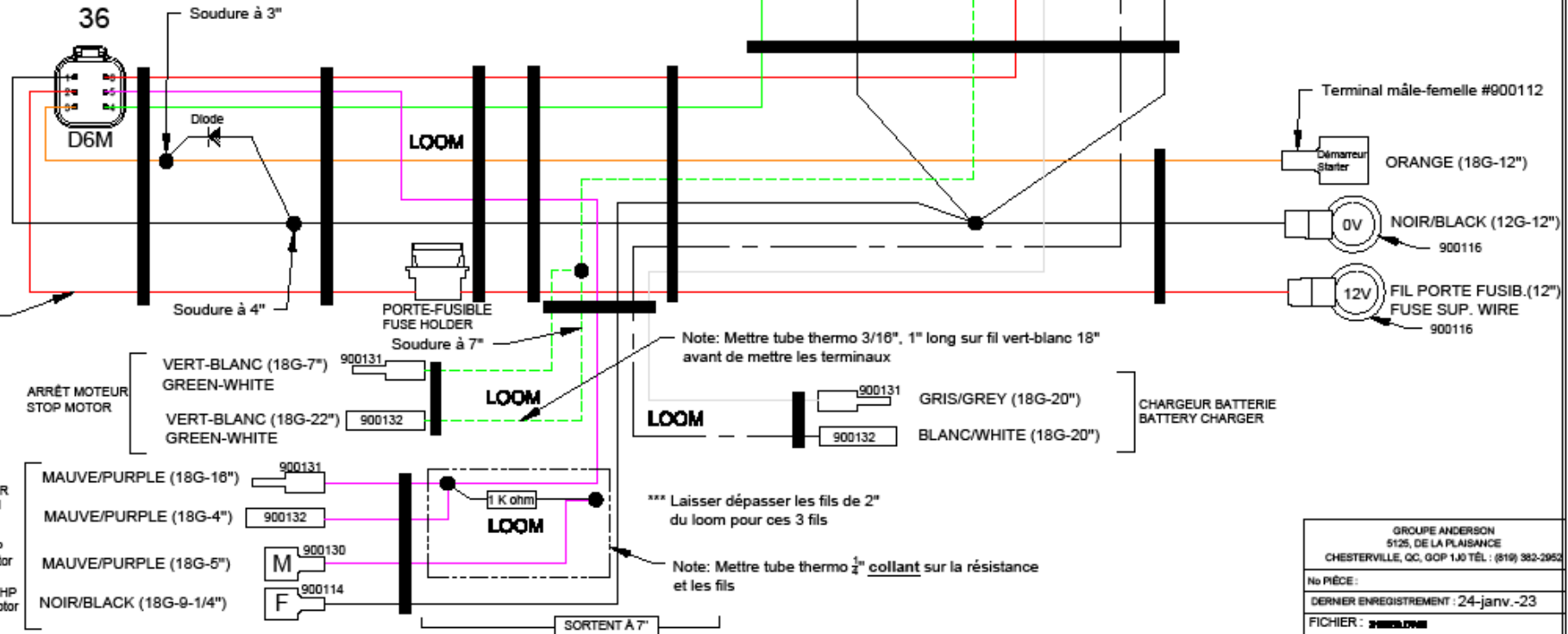
30: NOIR/BLACK (18G-12")
 85: NOIR/BLACK (18G-6")
 86: VERT/GREEN (18G-20")
 87: BOUCHON
 87a: VERT-BLANC (18G-22")
 GREEN-WHITE

30: BLANC/WHITE (18G-20")
 85: NOIR/BLACK (18G-12")
 86: ROUGE/RED (18G-20")
 87: GRIS/GREY (18G-20")
 87a: BOUCHON

NOTE: La diode doit être soudée en avant du porte fusible

- 1:NOIR/BLACK(12G-12")
- 2:FIL PORTE FUSIBLE (12") FUSE SUPPORT WIRE
- 3:ORANGE (18G-12")
- 4:VERT/GREEN (18G-20")
- 5:MAUVE/PURPLE (18G-16")
- 6:ROUGE/RED (18G-20")

Couper le fil de ce côté pour ajuster la longueur à 12"



ARRÊT MOTEUR STOP MOTOR
 VERT-BLANC (18G-7") GREEN-WHITE
 VERT-BLANC (18G-22") GREEN-WHITE

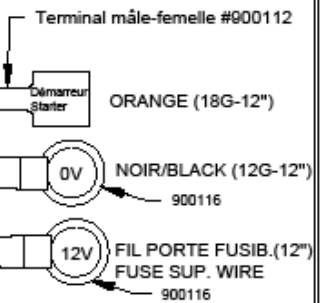
RPM MOTEUR MOTOR RPM
 MAUVE/PURPLE (18G-16")
 MAUVE/PURPLE (18G-4")
 MAUVE/PURPLE (18G-5")
 NOIR/BLACK (18G-9-1/4")

M branché à F = Moteur 13HP
 M connected to F = 13HP Motor
 M+F débranchés = Moteur 20HP
 M+F disconnected = 20HP motor

Note: Mettre tube thermo 3/16", 1" long sur fil vert-blanc 18" avant de mettre les terminaux

*** Laisser dépasser les fils de 2" du loom pour ces 3 fils

Note: Mettre tube thermo 1/2" collant sur la résistance et les fils



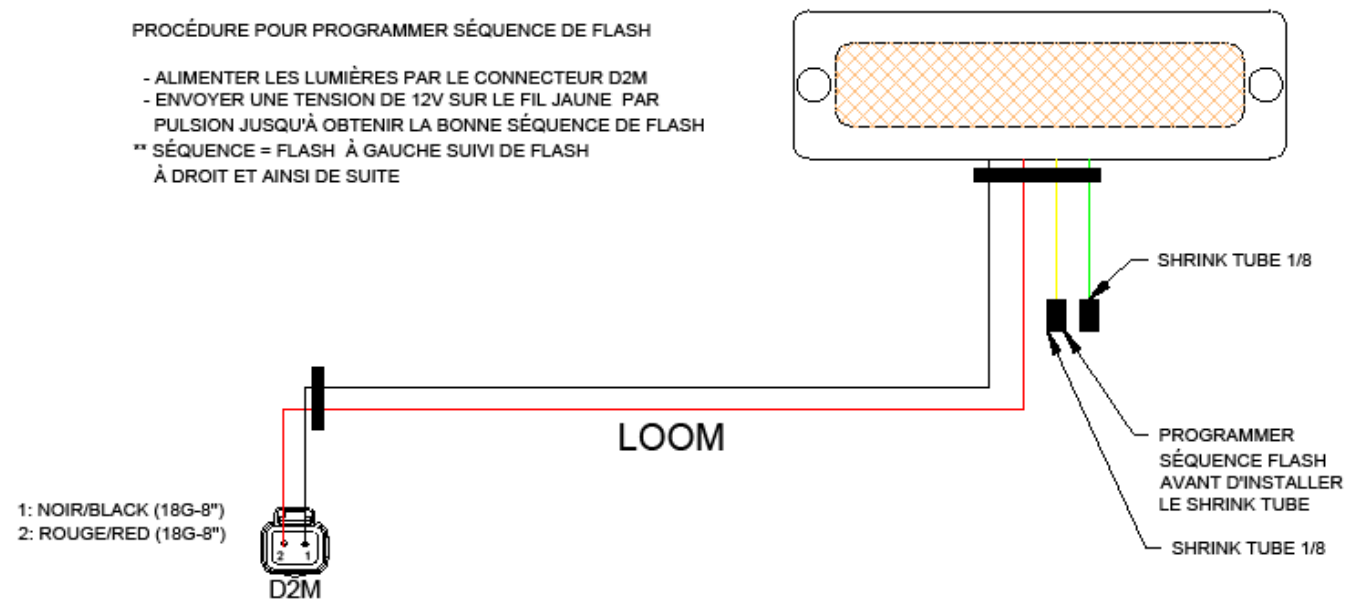
GROUPE ANDERSON 5125, DE LA PLAISANCE CHESTERTVILLE, QC, G0P 1J0 TÉL : (819) 382-2952	
No PIÈCE :	
DERNIER ENREGISTREMENT :	24-janv.-23
FICHER :	315350

315351



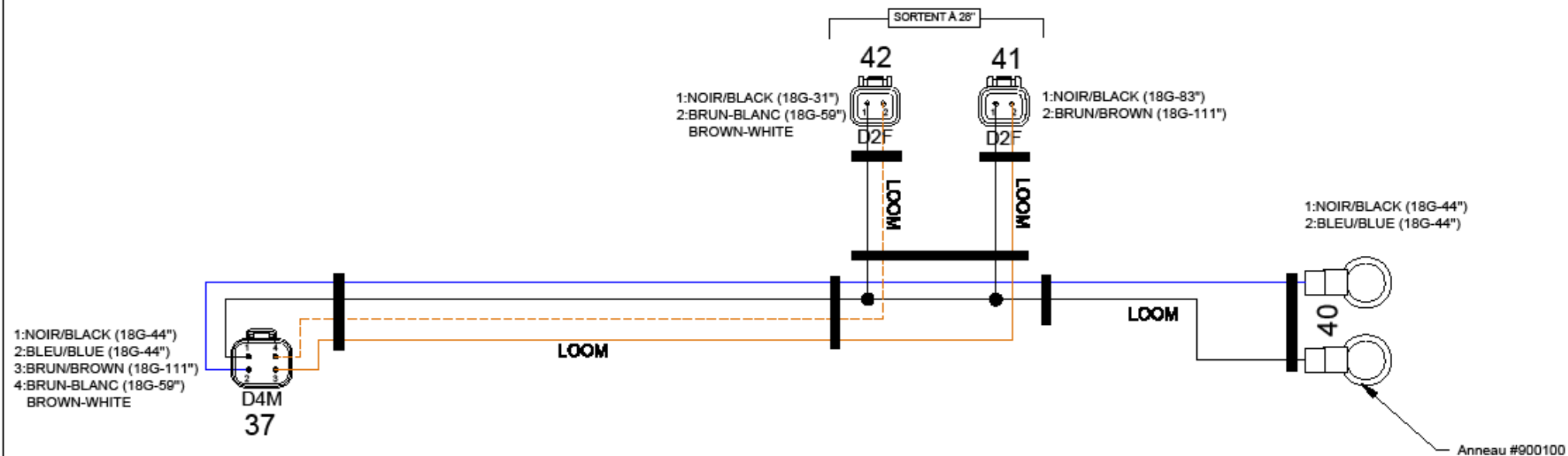
PROCÉDURE POUR PROGRAMMER SÉQUENCE DE FLASH

- ALIMENTER LES LUMIÈRES PAR LE CONNECTEUR D2M
- ENVOYER UNE TENSION DE 12V SUR LE FIL JAUNE PAR PULSION JUSQU'À OBTENIR LA BONNE SÉQUENCE DE FLASH
- ** SÉQUENCE = FLASH À GAUCHE SUIVI DE FLASH À DROIT ET AINSI DE SUITE



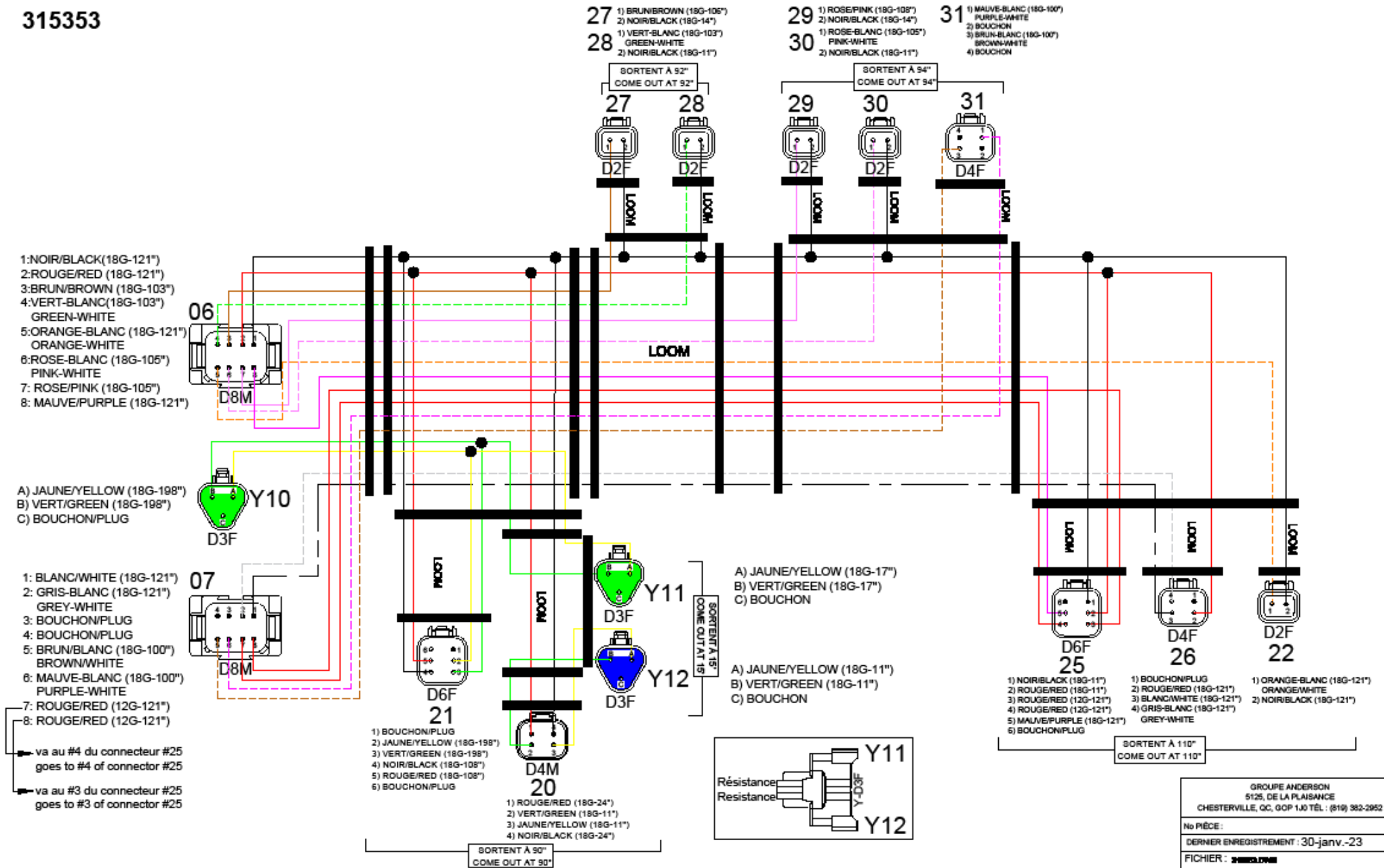
GRUPE ANDERSON 5125, DE LA PLAISANCE CHESTERVILLE, QC, G0P 1J0 TÉL : (514) 382-2952
No PIÈCE :
DERNIER ENREGISTREMENT : 24-janv.-23
FICHER : 315351.DWG

315352

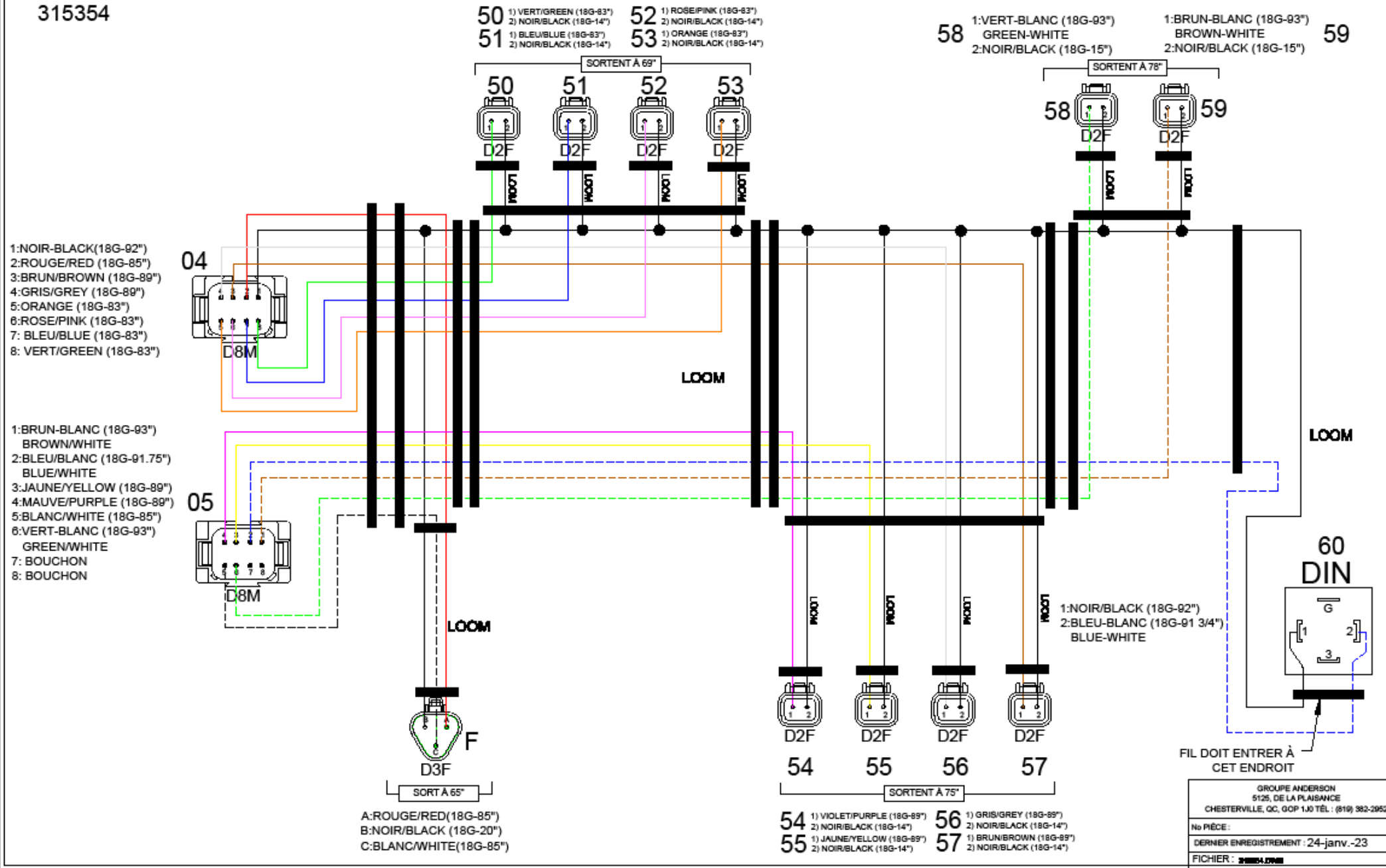


GRUPE ANDERSON 5125, DE LA PLAISANCE CHESTERVILLE, QC, QOP 1J0 TEL : (514) 382-2952
No PIÈCE :
DERNIER ENREGISTREMENT : 24-janv.-23
FICHER :

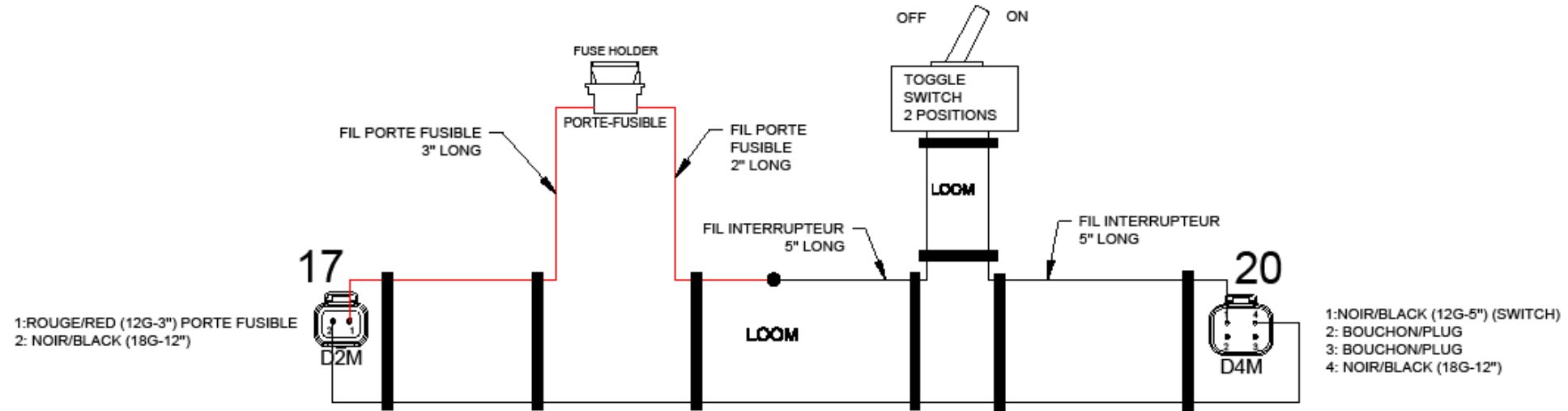
315353



315354

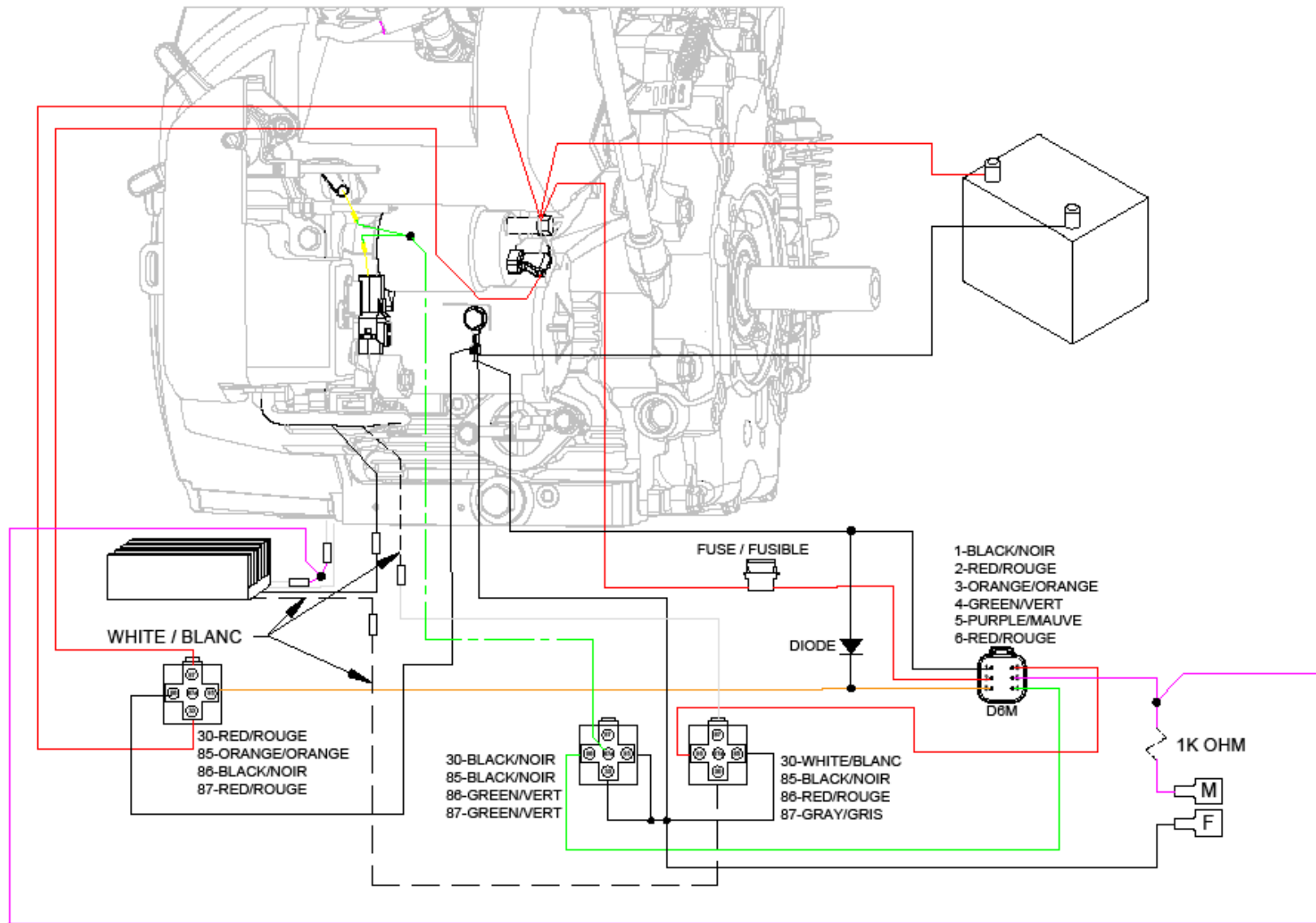


315355



GROUPE ANDERSON 5125, DE LA PLAISANCE CHESTERVILLE, QC, QOP 1J0 TÉL : (819) 382-2952
No PIÈCE :
DERNIER ENREGISTREMENT : 24-janv.-23
FICHER :

FUSION 20HP



GROUPE ANDERSON
 5125, DE LA PLAISANCE
 CHESTERVILLE, QC, G0P 1J0 TÉL : (514) 382-2952
 No PIÈCE :
 DERNIER ENREGISTREMENT : 29-nov.-23
 FICHER : **fusion_20hp**

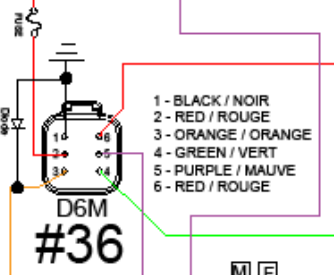
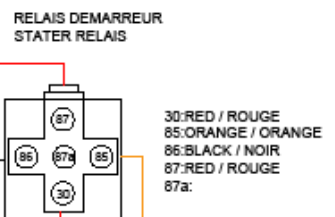
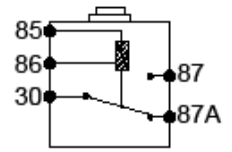
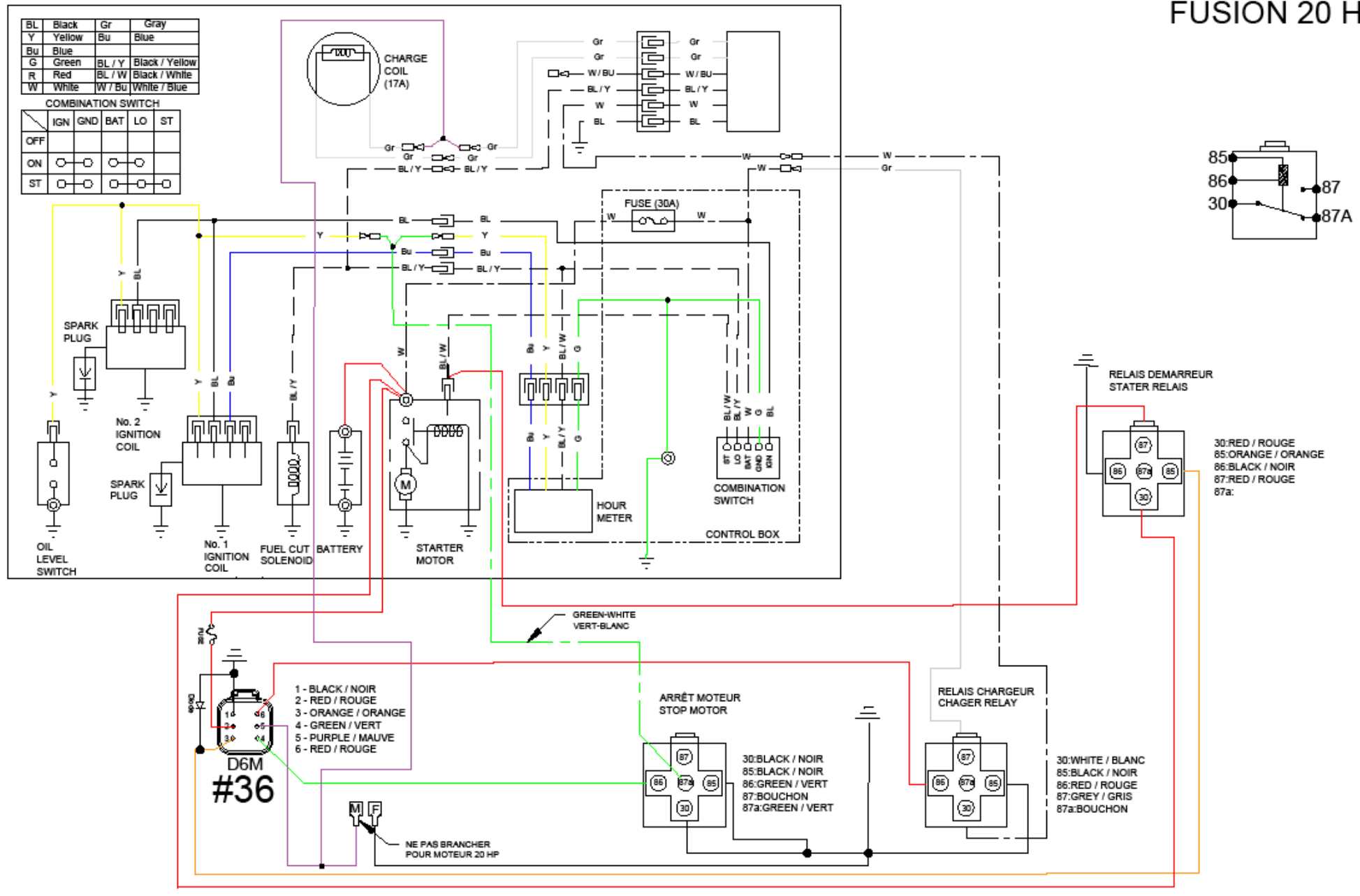


FUSION 20 HP

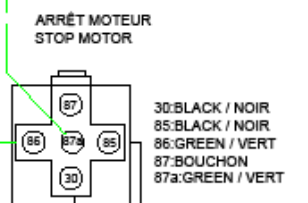


BL	Black	Gr	Gray
Y	Yellow	Bu	Blue
Bu	Blue		
G	Green	BL / Y	Black / Yellow
R	Red	BL / W	Black / White
W	White	W / Bu	White / Blue

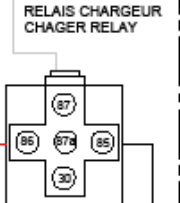
	IGN	GND	BAT	LO	ST
OFF					
ON	○	○	○	○	
ST	○	○	○	○	○



- 1 - BLACK / NOIR
- 2 - RED / ROUGE
- 3 - ORANGE / ORANGE
- 4 - GREEN / VERT
- 5 - PURPLE / MAUVE
- 6 - RED / ROUGE



- 30:BLACK / NOIR
- 85:BLACK / NOIR
- 86:GREEN / VERT
- 87:BOUCHON
- 87a:GREEN / VERT

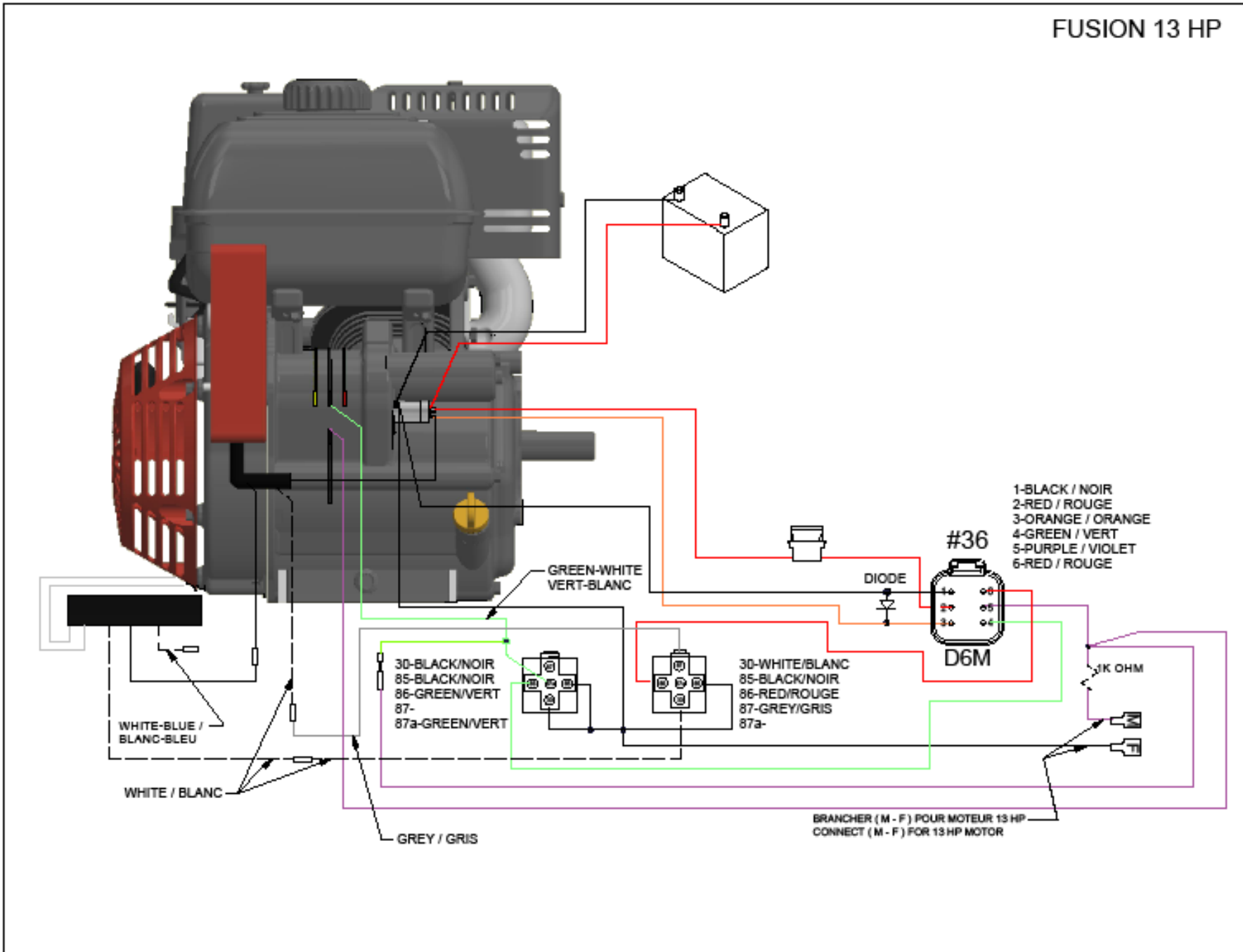


- 30:WHITE / BLANC
- 85:BLACK / NOIR
- 86:RED / ROUGE
- 87:GREY / GRIS
- 87a:BOUCHON

NE PAS BRANCHER POUR MOTEUR 20 HP

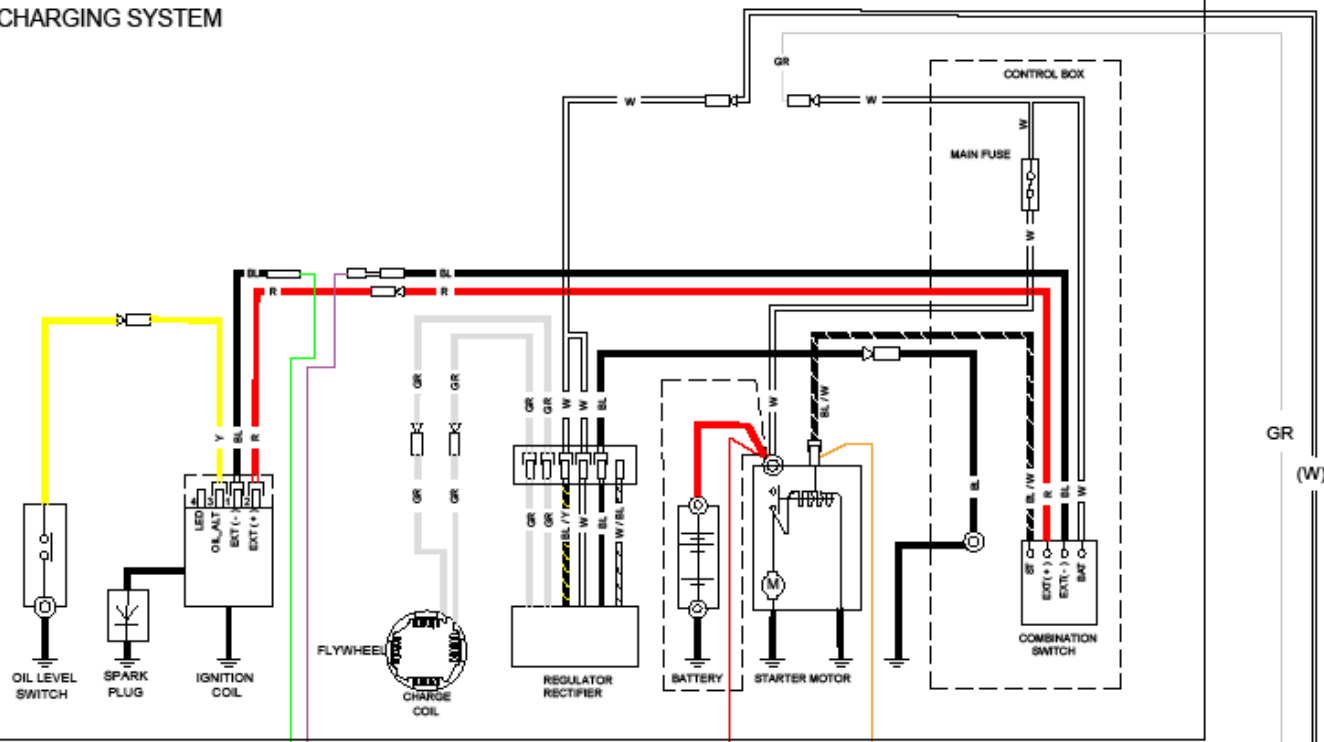


MOTOR ELECTRICAL
WIRING / FILAGE
ÉLECTRIQUE DU
MOTEUR

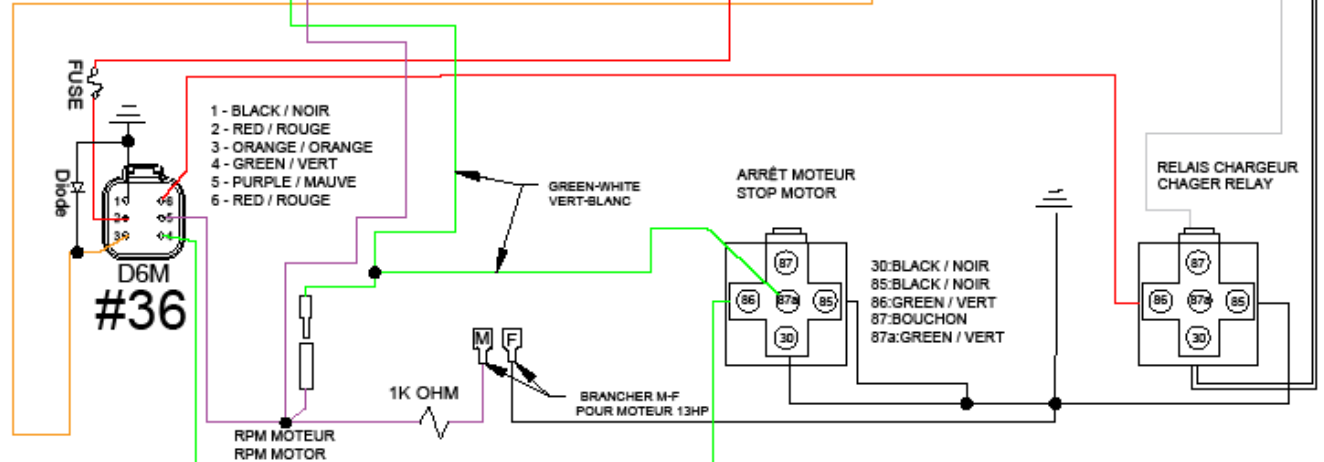


18A CHARGING SYSTEM

FUSION 13 HP



	EXT (+)	EXT (-)	ST	BAT
OFF				
ON	○	○		
START	○	○	○	



- 1 - BLACK / NOIR
- 2 - RED / ROUGE
- 3 - ORANGE / ORANGE
- 4 - GREEN / VERT
- 5 - PURPLE / MAUVE
- 6 - RED / ROUGE

- 30:BLACK / NOIR
- 85:BLACK / NOIR
- 86:GREEN / VERT
- 87:BOUCHON
- 87a:GREEN / VERT

- 30:WHITE / BLANC
- 85:BLACK / NOIR
- 86:RED / ROUGE
- 87:GREY / GRIS
- 87a:BOUCHON

