



Evolution

Electric Diagram / Diagramme Électrique

To navigate the electric diagram, you can click on the **red rectangle** that identify the wiring section you want to look up, click on the



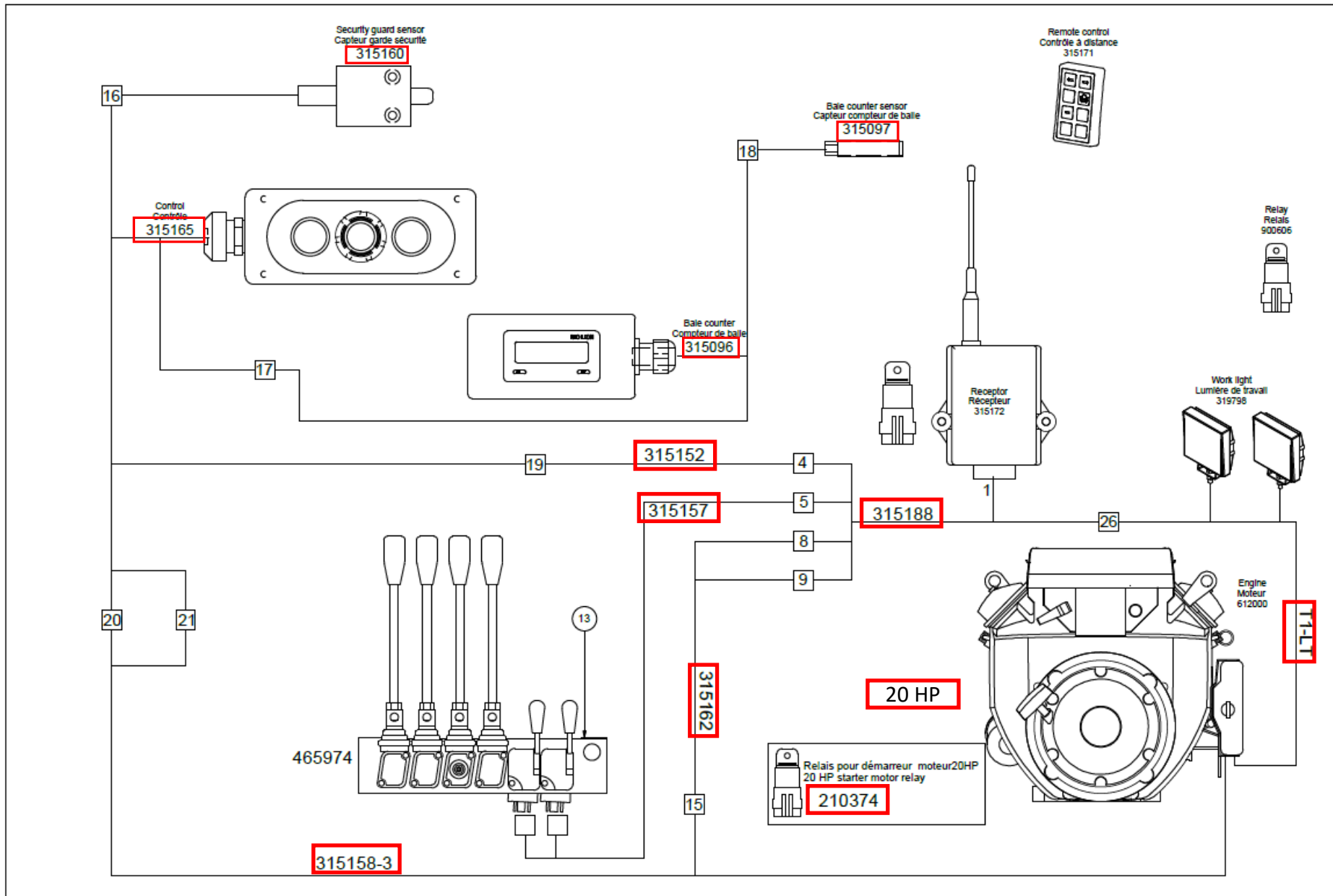
button to go back to the main section.

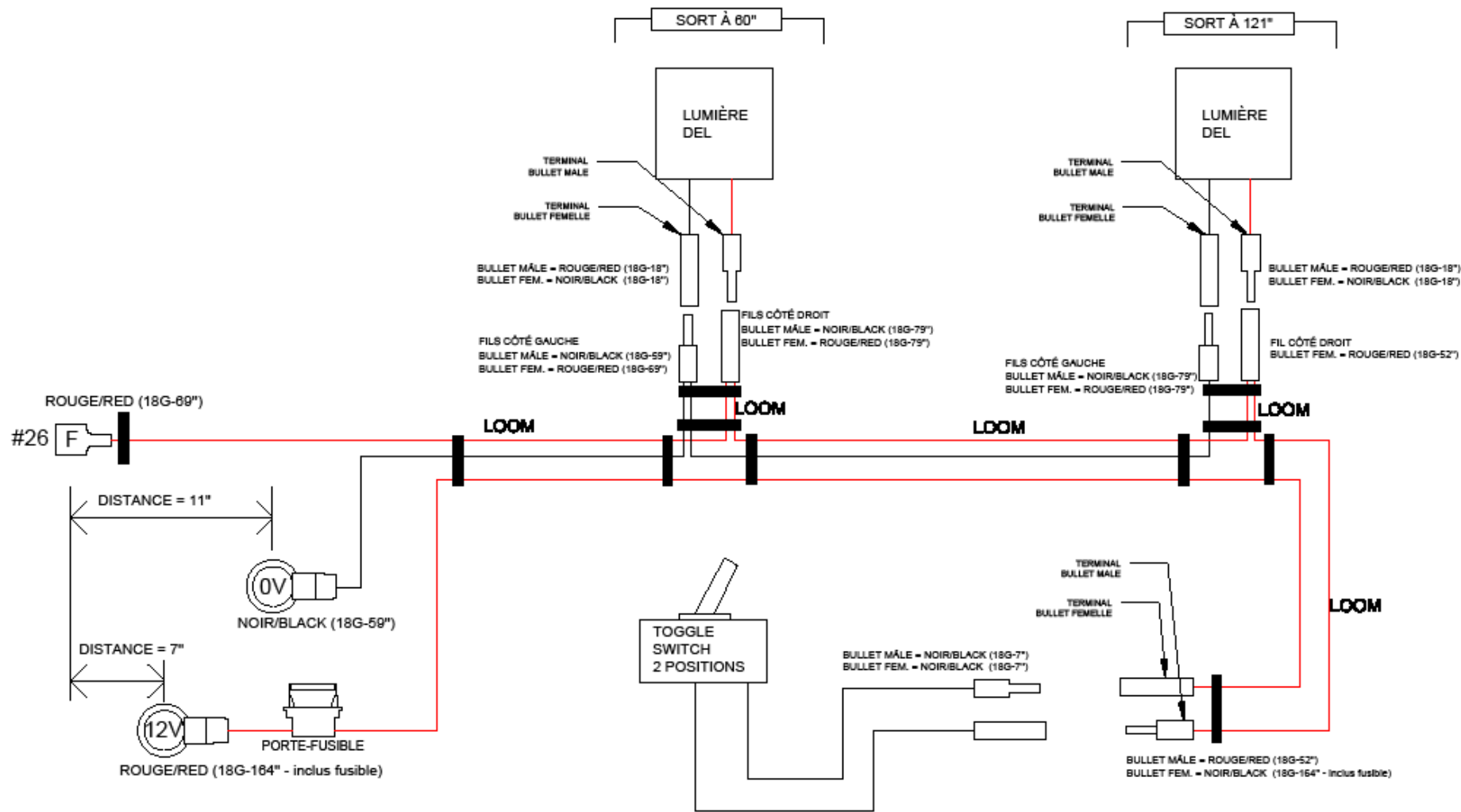
Pour naviguer dans le schéma électrique, vous pouvez cliquer sur les **rectangles rouges** qui identifie la section du câblage que vous souhaitez regarder, cliquez sur le bouton



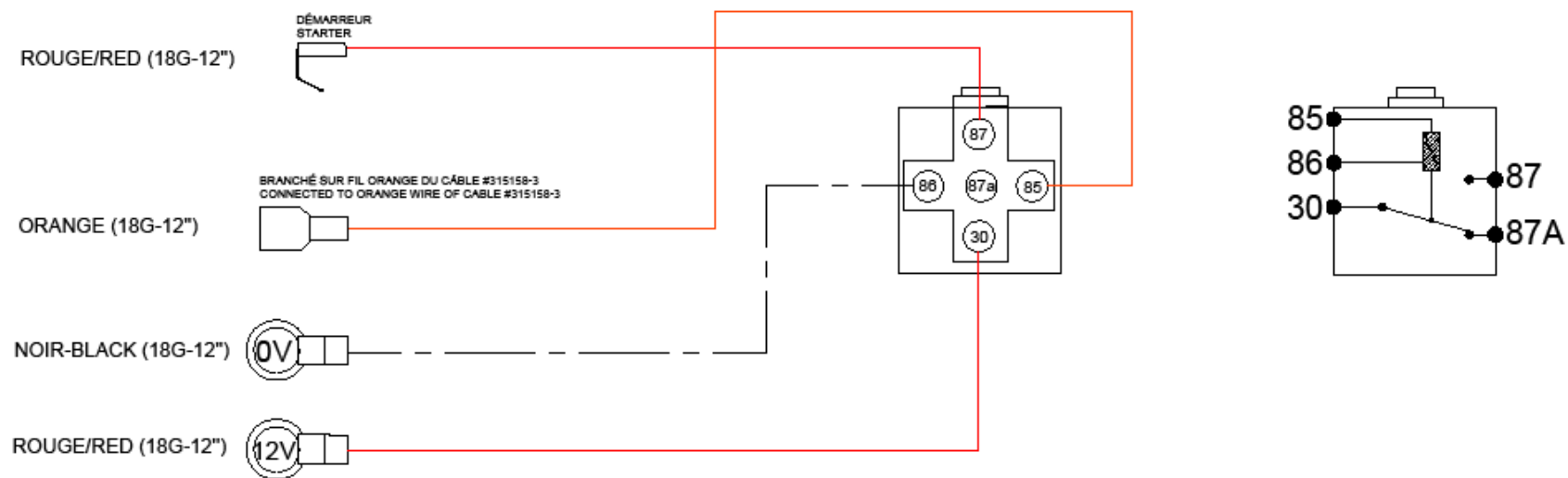
pour revenir à la section principale.

DIAGRAMME ÉLECTRIQUE/ELECTRIC DIAGRAM – Conduite à distance / Remote control



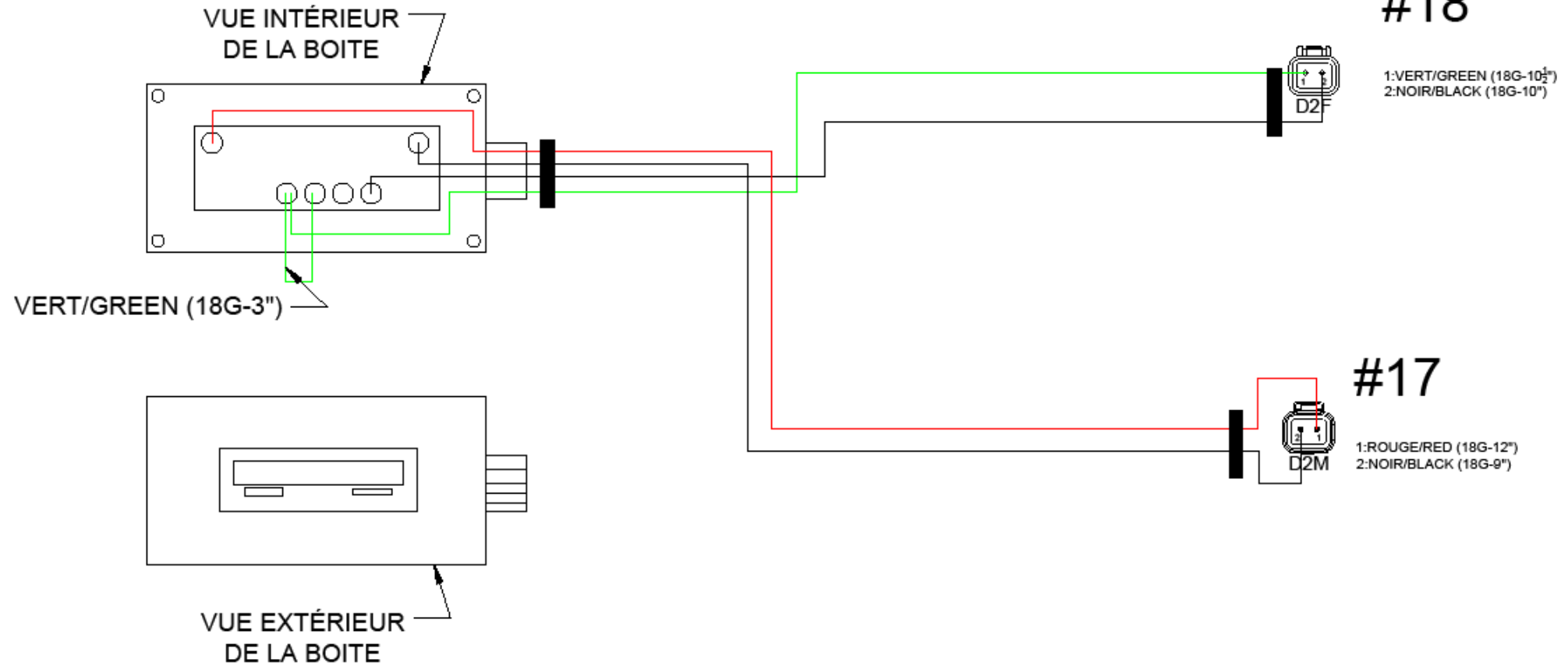


210374

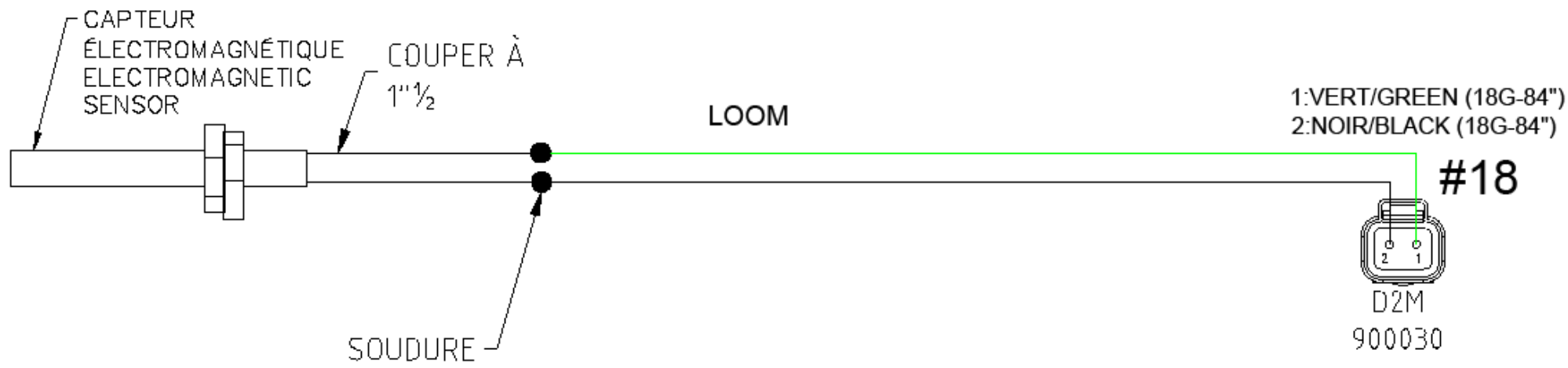


GRUPE ANDERSON 5125, DE LA PLAISANCE CHESTERVILLE, QC, G0P 1J0 TÉL : (819) 982-2052
No PIÈCE :
DERNIER ENREGISTREMENT : 11-juin-20
FICHER : 210374.DWG

315096



315097



GRUPE ANDERSON 5125, DE LA PLAISANCE CHESTERVILLE, QC, G0P 1J0 TEL.: (819) 382-2952
No PIÈCE:
DERNIER ENREGISTREMENT: 2-mars-22
FICHER: 315087.DWG

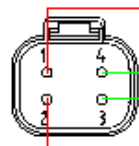
315152



#4

- 1:ROUGE/RED (18G-100")
- 2:ROUGE/RED (18G-100")
- 3:VERT/GREEN (18G-100")
- 4:VERT/GREEN (18G-100")

D4M
900032

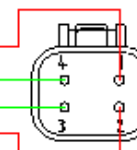


LOOM

- 1:ROUGE/RED (18G-100")
- 2:ROUGE/RED (18G-100")
- 3:VERT/GREEN (18G-100")
- 4:VERT/GREEN (18G-100")

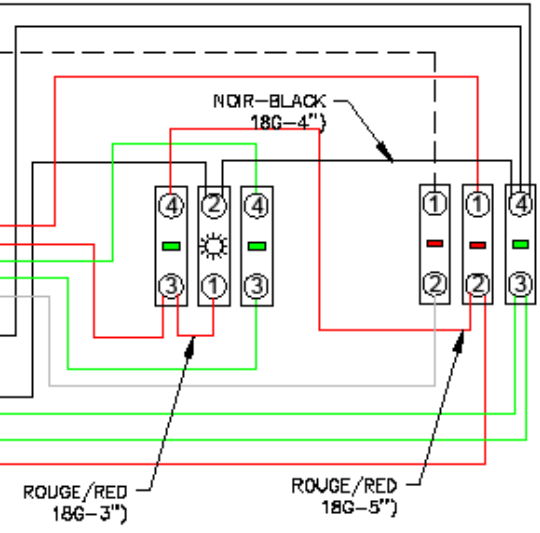
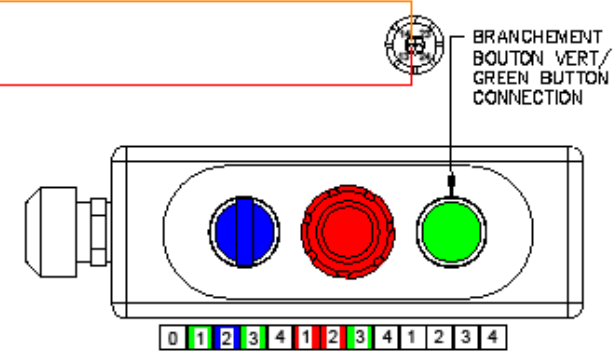
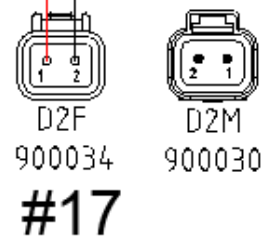
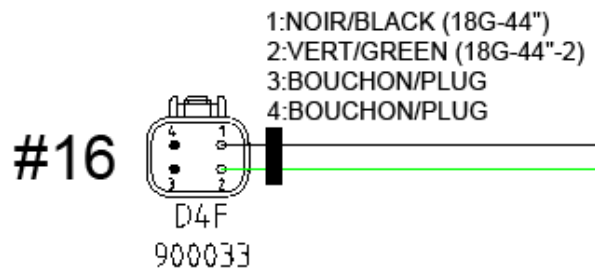
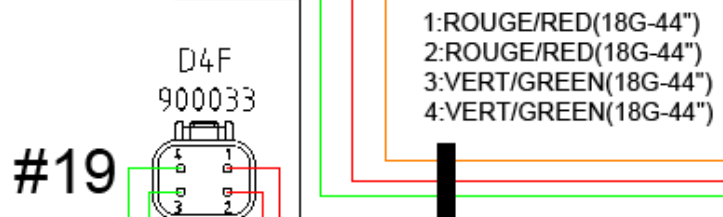
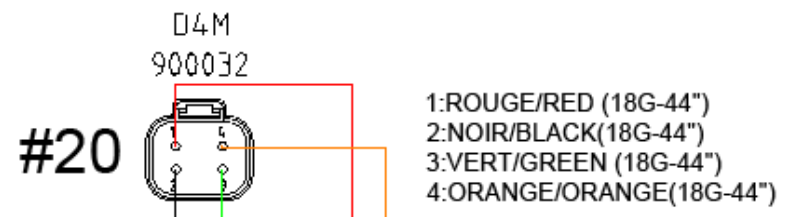
#19

D4F
900033



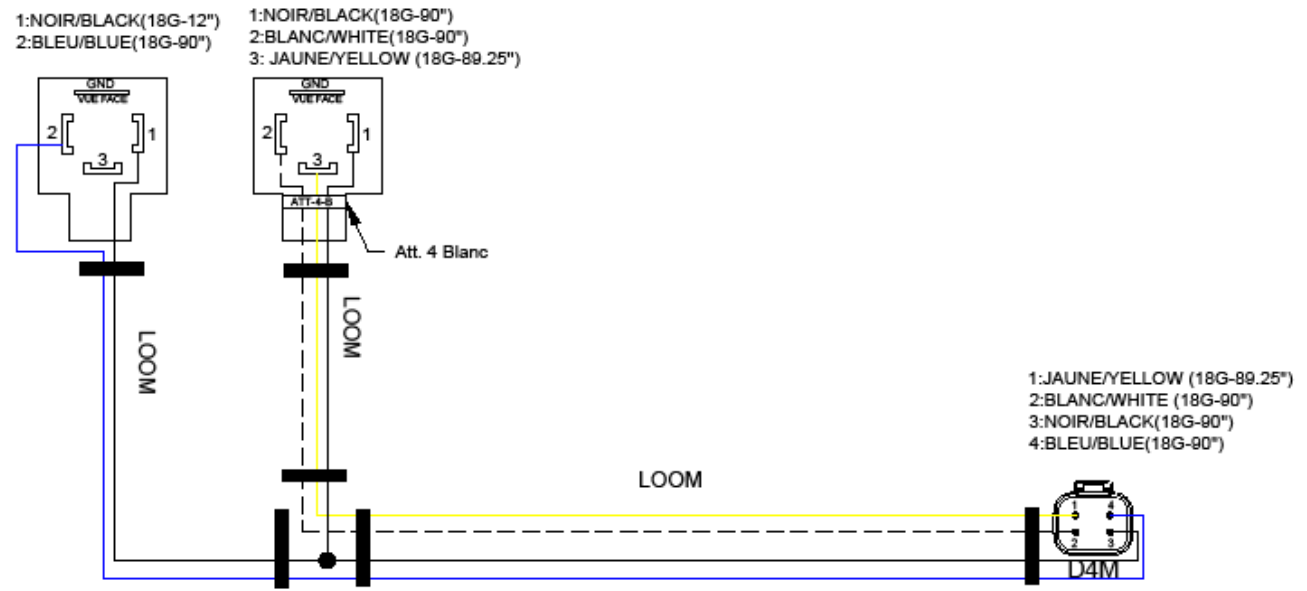
GRUPE ANDERSON 5125, DE LA PLAISANCE CHESTERVILLE, QC, G0P 1J0 TEL. : (819) 382-2952
No PIÈCE :
DERNIER ENREGISTREMENT : 7-juin-23
FICHER : 315152.DWG

315155-4



GROUPE ANDERSON 5125, DE LA PLAISANCE CHESTERVILLE, QC, G0P 1J0 TEL : (819) 382-2652
No PIÈCE :
DERNIER ENREGISTREMENT : 2-mars-22
FICHER : 315155-4.DWG

315157



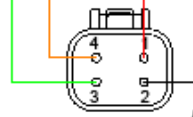
315158-3



- 1:BLANC/WHITE (18G-100")
- 2:GRIS/GREY (18G-100")



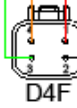
#21



#20

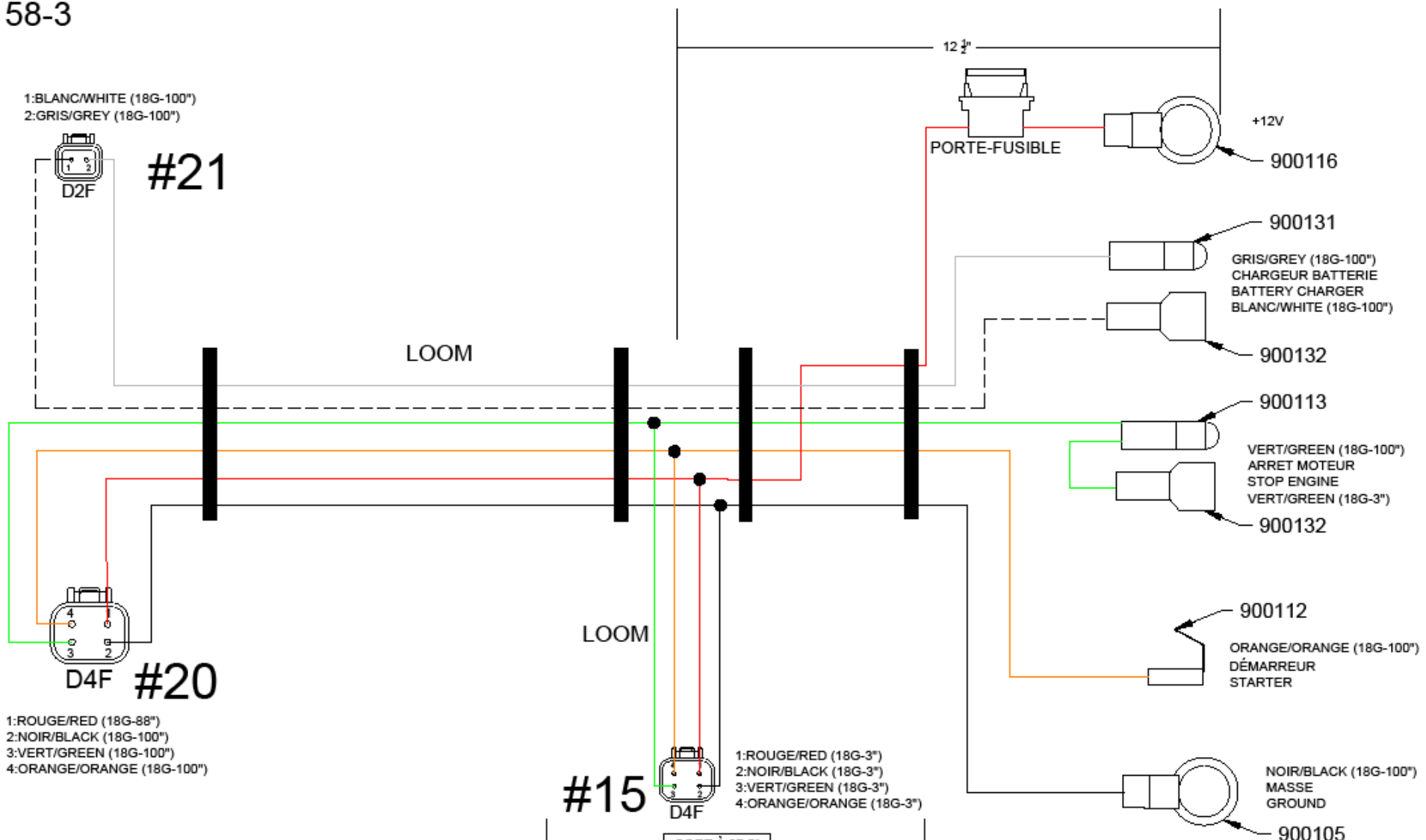
- 1:ROUGE/RED (18G-88")
- 2:NOIR/BLACK (18G-100")
- 3:VERT/GREEN (18G-100")
- 4:ORANGE/ORANGE (18G-100")

#15



- 1:ROUGE/RED (18G-3")
- 2:NOIR/BLACK (18G-3")
- 3:VERT/GREEN (18G-3")
- 4:ORANGE/ORANGE (18G-3")

SORT À 87.5"



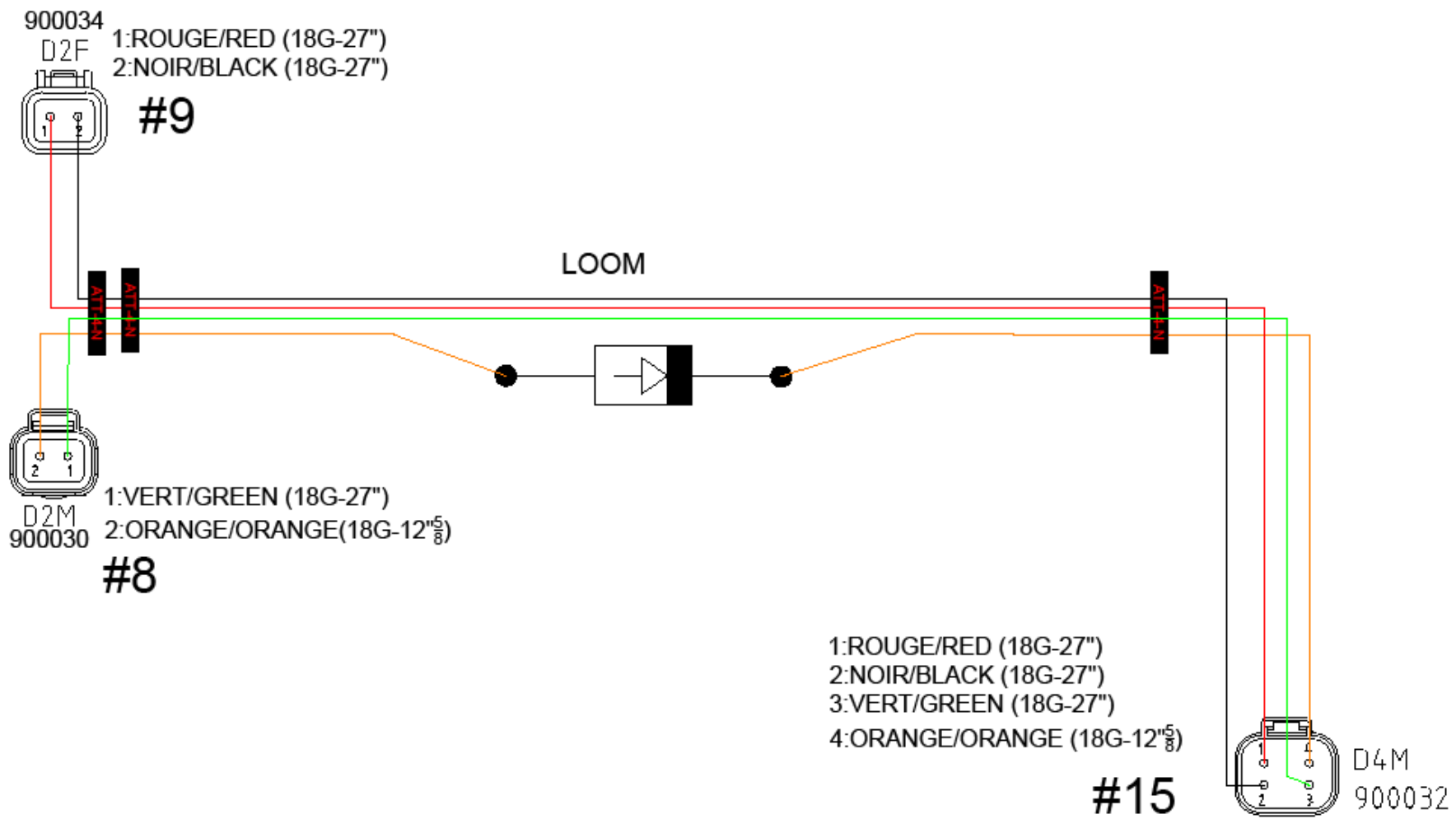
GROUPE ANDERSON 5125, DE LA PLAISANCE CHESTERVILLE, QC, G0P 1J0 TEL : (819) 382-2952	
No PIÈCE:	
DERNIER ENREGISTREMENT : 21-mai-21	
FICHER : 31 0158-3.DWG	

315160



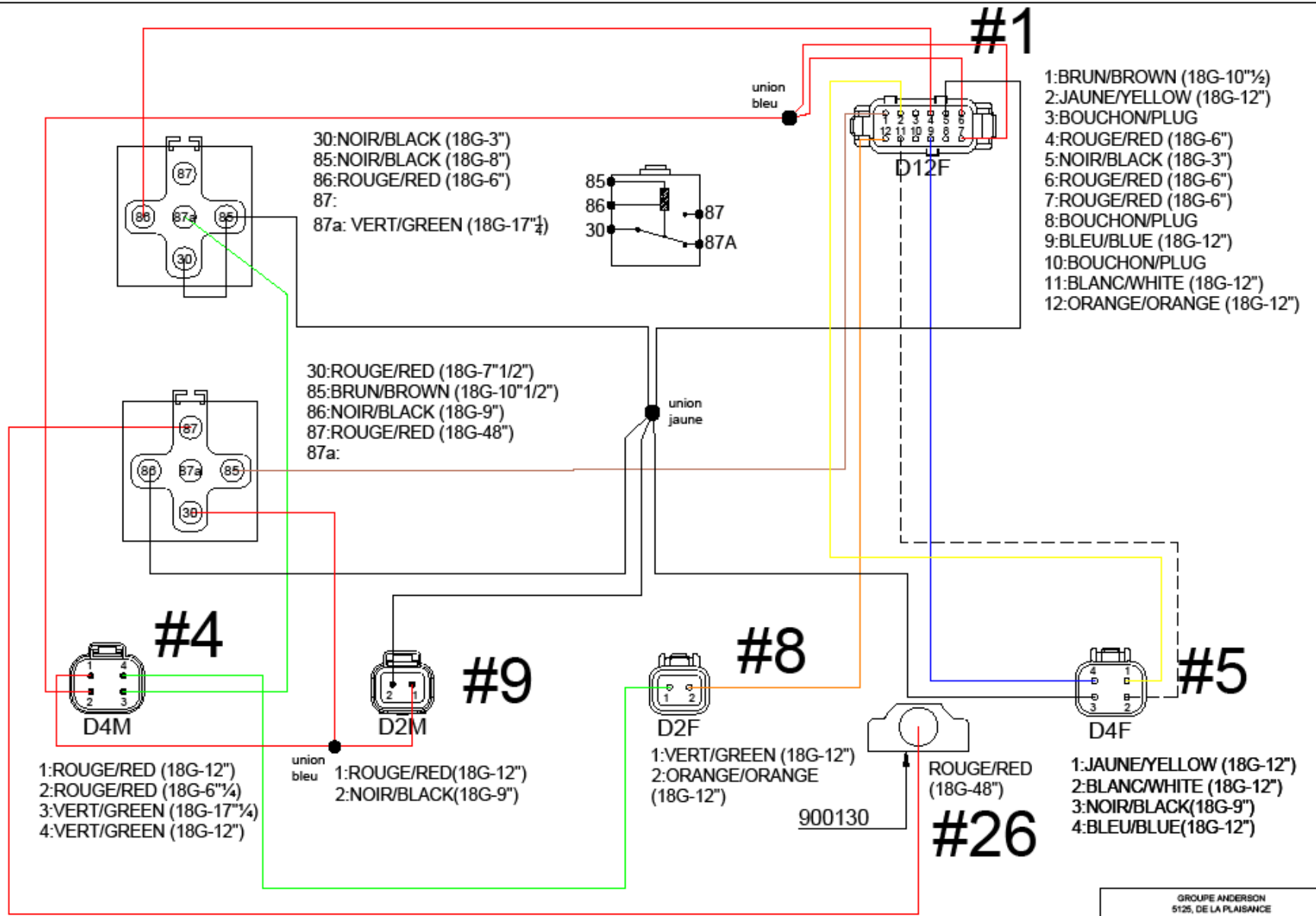
GRUPE ANDERSON 5125, DE LA PLAISANCE CHESTERVILLE, QC, G0P 1J0 TEL : (819) 382-2952
No PIÈCE :
DERNIER ENREGISTREMENT : 21-mai-20
FICHER : 315160.DWG

315162



GRUPE ANDERSON 5125, DE LA PLAISANCE CHESTERVILLE, QC, G0P 1J0 TEL : (819) 382-2952
No PIÈCE :
DERNIER ENREGISTREMENT : 14-mai-20
FICHER : 315162.DWG

315188



30:NOIR/BLACK (18G-3")
 85:NOIR/BLACK (18G-8")
 86:ROUGE/RED (18G-6")
 87:
 87a: VERT/GREEN (18G-17¹/₄")

30:ROUGE/RED (18G-7¹/₂")
 85:BRUN/BROWN (18G-10¹/₂")
 86:NOIR/BLACK (18G-9")
 87:ROUGE/RED (18G-48")
 87a:

1:ROUGE/RED (18G-12")
 2:ROUGE/RED (18G-6¹/₄")
 3:VERT/GREEN (18G-17¹/₄")
 4:VERT/GREEN (18G-12")

1:ROUGE/RED(18G-12")
 2:NOIR/BLACK(18G-9")

1:VERT/GREEN (18G-12")
 2:ORANGE/ORANGE (18G-12")

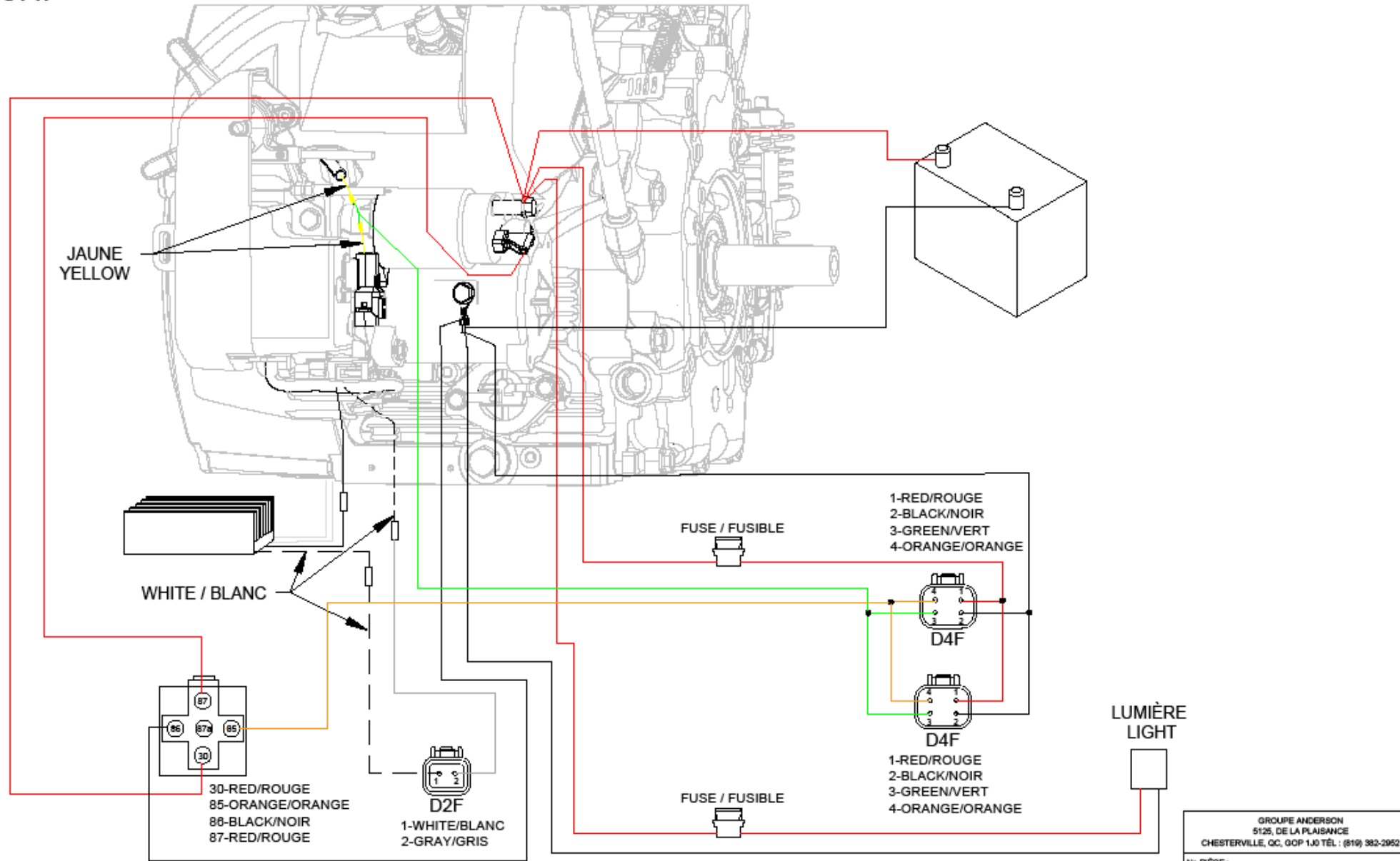
ROUGE/RED (18G-48")

1:JAUNE/YELLOW (18G-12")
 2:BLANC/WHITE (18G-12")
 3:NOIR/BLACK(18G-9")
 4:BLEU/BLUE(18G-12")

#1
 1:BRUN/BROWN (18G-10¹/₂")
 2:JAUNE/YELLOW (18G-12")
 3:BOUCHON/PLUG
 4:ROUGE/RED (18G-6")
 5:NOIR/BLACK (18G-3")
 6:ROUGE/RED (18G-6")
 7:ROUGE/RED (18G-6")
 8:BOUCHON/PLUG
 9:BLEU/BLUE (18G-12")
 10:BOUCHON/PLUG
 11:BLANC/WHITE (18G-12")
 12:ORANGE/ORANGE (18G-12")

GROUPE ANDERSON 5125, DE LA PLAISANCE CHESTERVILLE, QC, G0P 1J0 TEL : (819) 382-2952
No PIÈCE :
DERNIER ENREGISTREMENT : 9-nov.-20
FICHER : 31 01 BLOWC

IFX 20HP



JAUNE
YELLOW

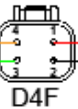
WHITE / BLANC

- 30-RED/ROUGE
- 85-ORANGE/ORANGE
- 88-BLACK/NOIR
- 87-RED/ROUGE

- 1-WHITE/BLANC
- 2-GRAY/GRIS

FUSE / FUSIBLE

- 1-RED/ROUGE
- 2-BLACK/NOIR
- 3-GREEN/VERT
- 4-ORANGE/ORANGE



FUSE / FUSIBLE

- 1-RED/ROUGE
- 2-BLACK/NOIR
- 3-GREEN/VERT
- 4-ORANGE/ORANGE

LUMIÈRE
LIGHT

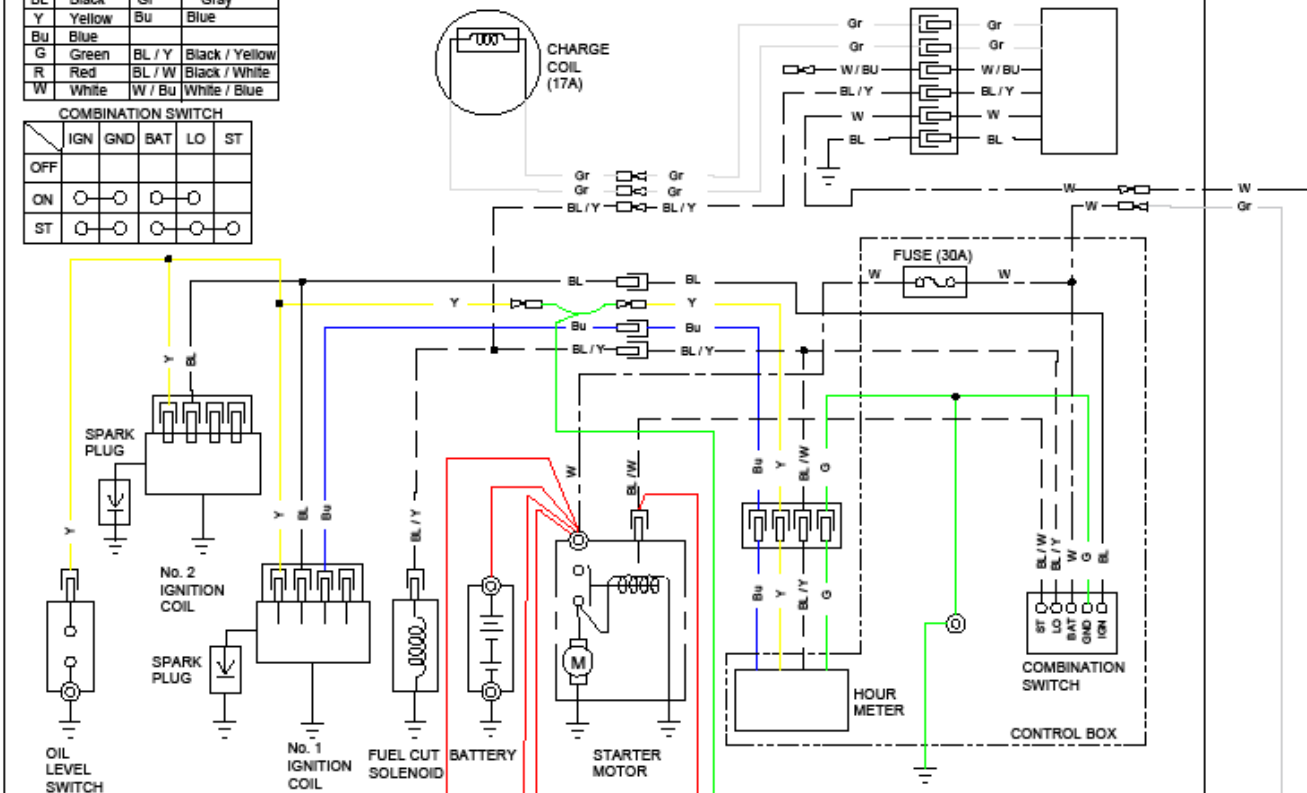
GROUPE ANDERSON 5125, DE LA PLAISANCE CHESTERVILLE, QC, G0P 1J0 TÉL. : (514) 382-2952
No PIÈCE :
DERNIER ENREGISTREMENT : 29-nov.-23
FICHER : IFX_PL1790



IFX 20 HP

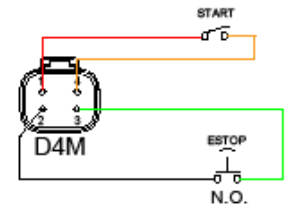
BL	Black	Gr	Gray
Y	Yellow	Bu	Blue
Bu	Blue		
G	Green	BL/Y	Black / Yellow
R	Red	BL/W	Black / White
W	White	W/Bu	White / Blue

COMBINATION SWITCH					
	IGN	GND	BAT	LO	ST
OFF					
ON	○	○	○		
ST	○				○



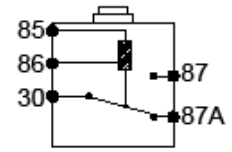
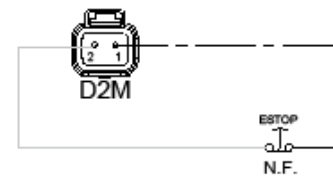
#20

- 1 - RED / ROUGE
- 2 - BLACK / NOIR
- 3 - GREEN / VERT
- 4 - ORANGE / ORANGE

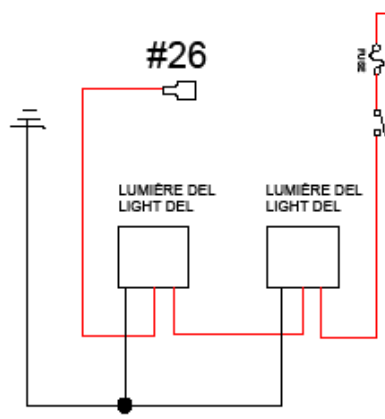


#21

- 1 - WHITE /BLANC
- 2 - GREY / GRIS

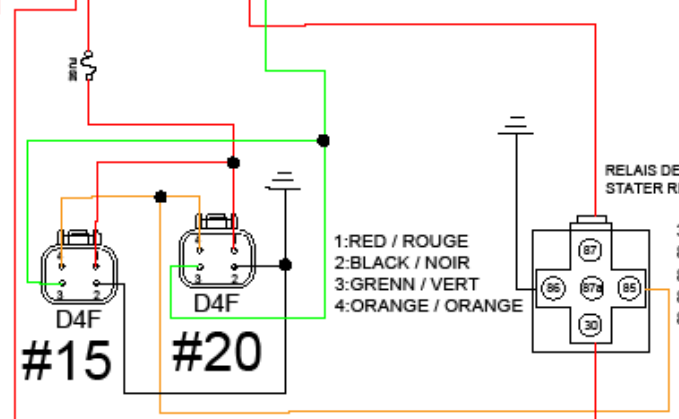


#26



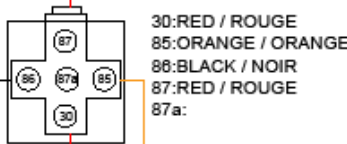
#15

#20



- 1: RED / ROUGE
- 2: BLACK / NOIR
- 3: GREEN / VERT
- 4: ORANGE / ORANGE

RELAIS DEMARREUR STATER RELAIS



#21

- 1 - WHITE /BLANC
- 2 - GREY / GRIS