



To navigate the electric diagram, you can click on the **red rectangle** that identify the wiring section you want to look up, click on the



button to go back to the main section.

Pour naviguer dans le schéma électrique, vous pouvez cliquer sur les **rectangles rouges** qui identifie la section du câblage que vous souhaitez regarder, cliquez sur le bouton

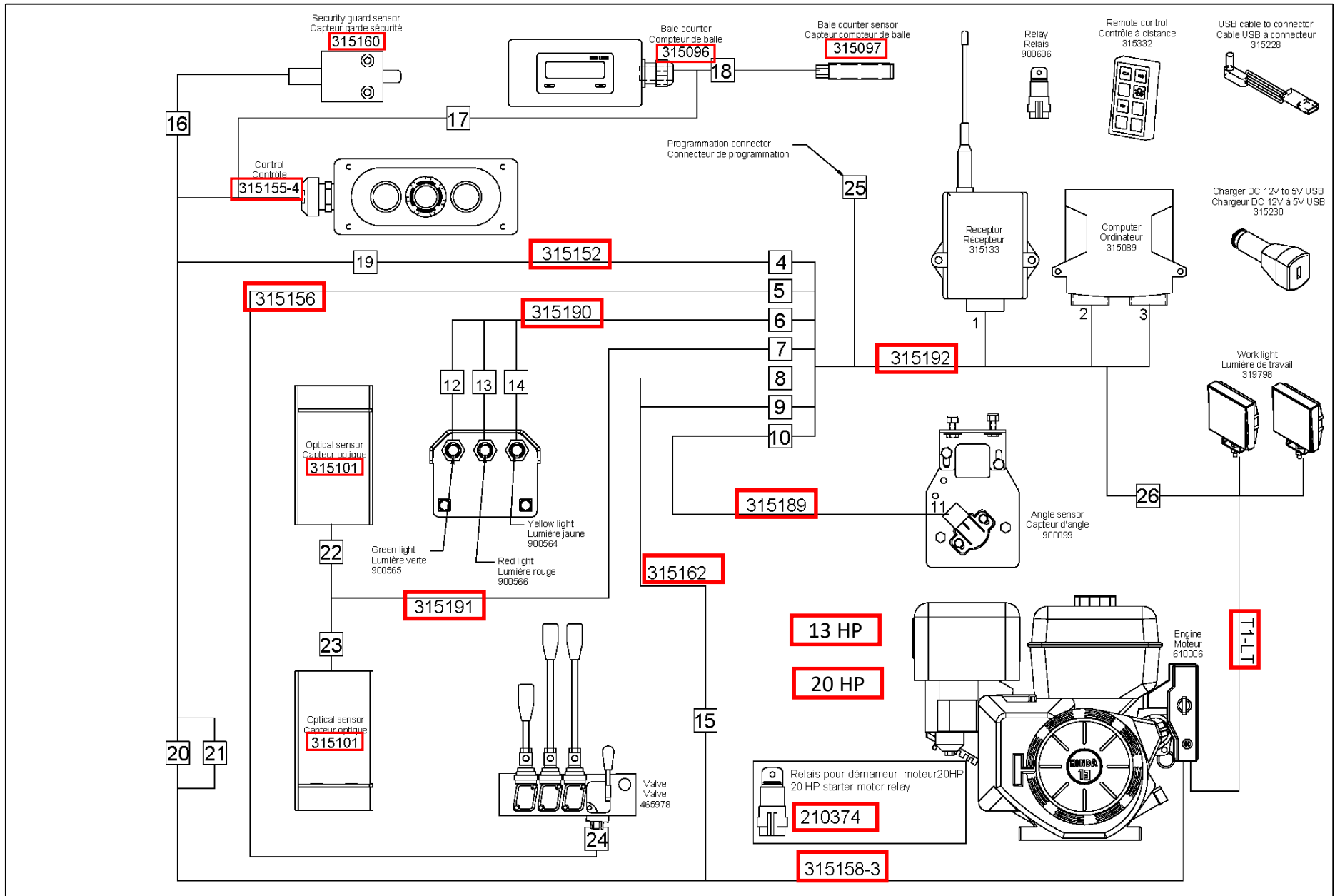


pour revenir à la section principale.

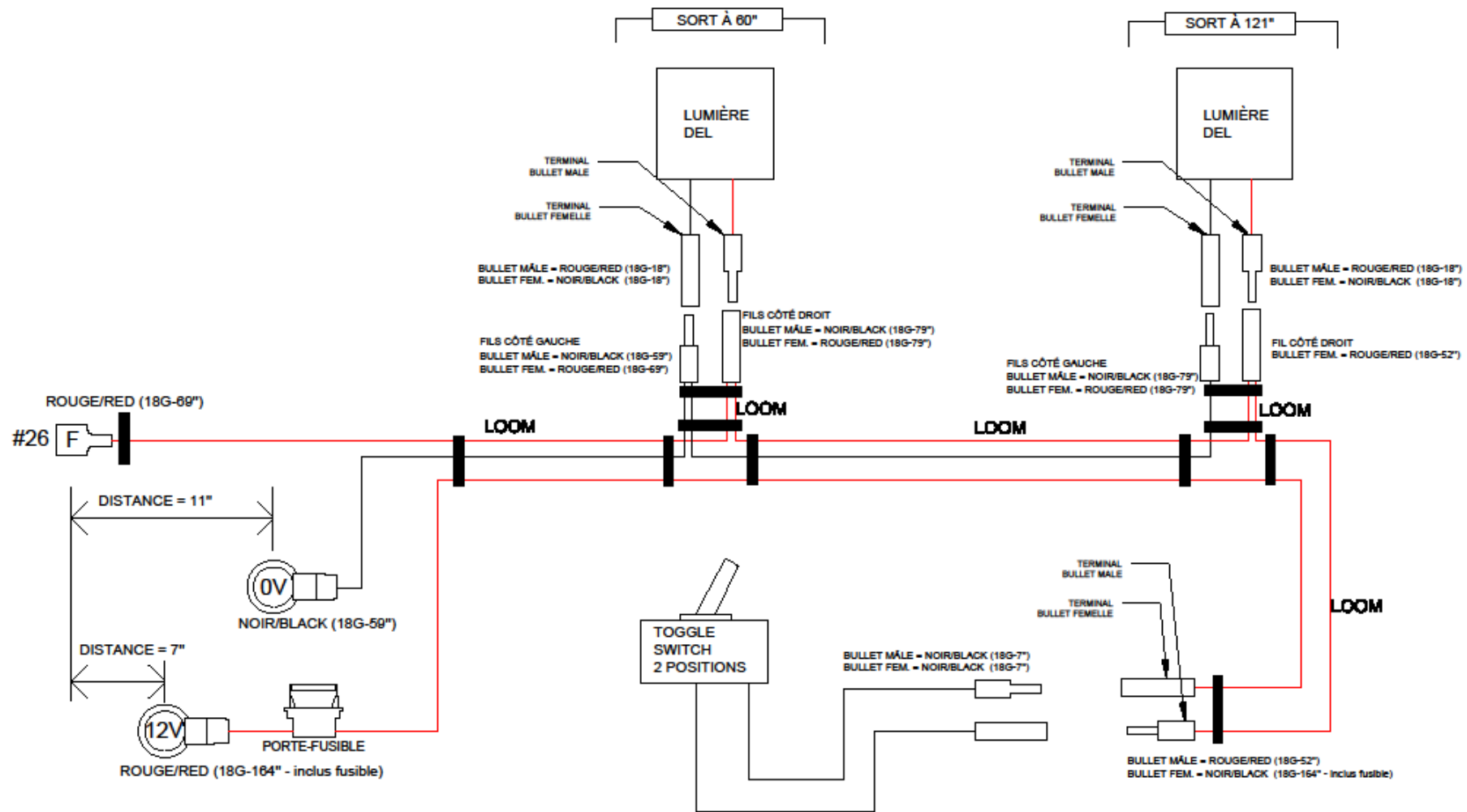
IFX - HYBX - NWS

Electric Diagram / Diagramme Électrique

DIAGRAMME ÉLECTRIQUE/ELECTRIC DIAGRAM – Pilote auto/ Auto pilot

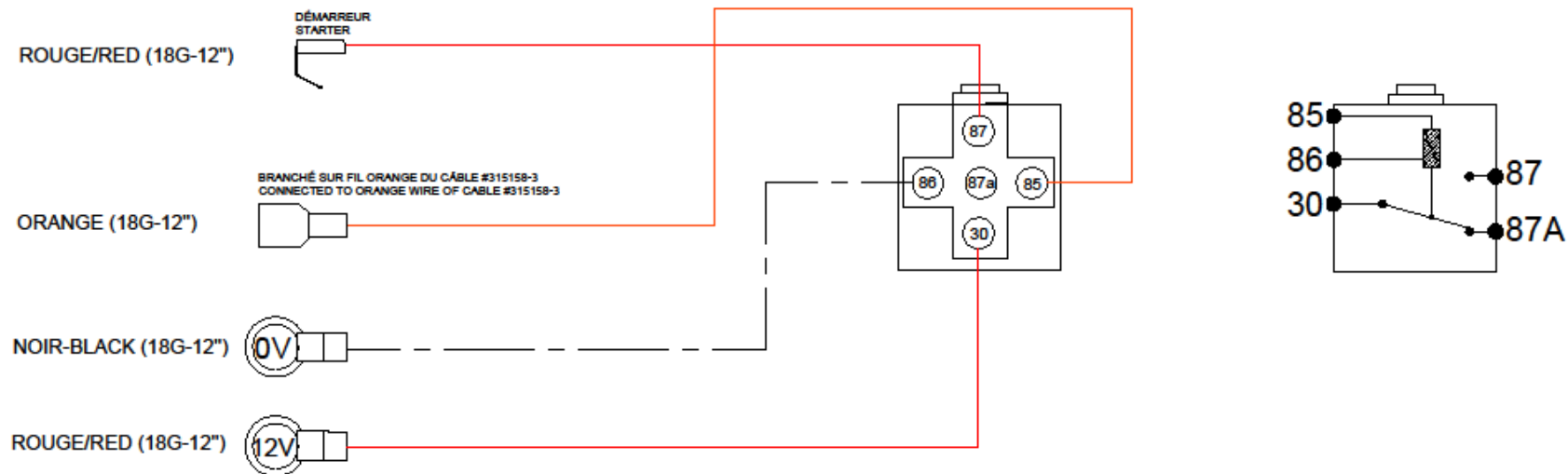


T1-LT



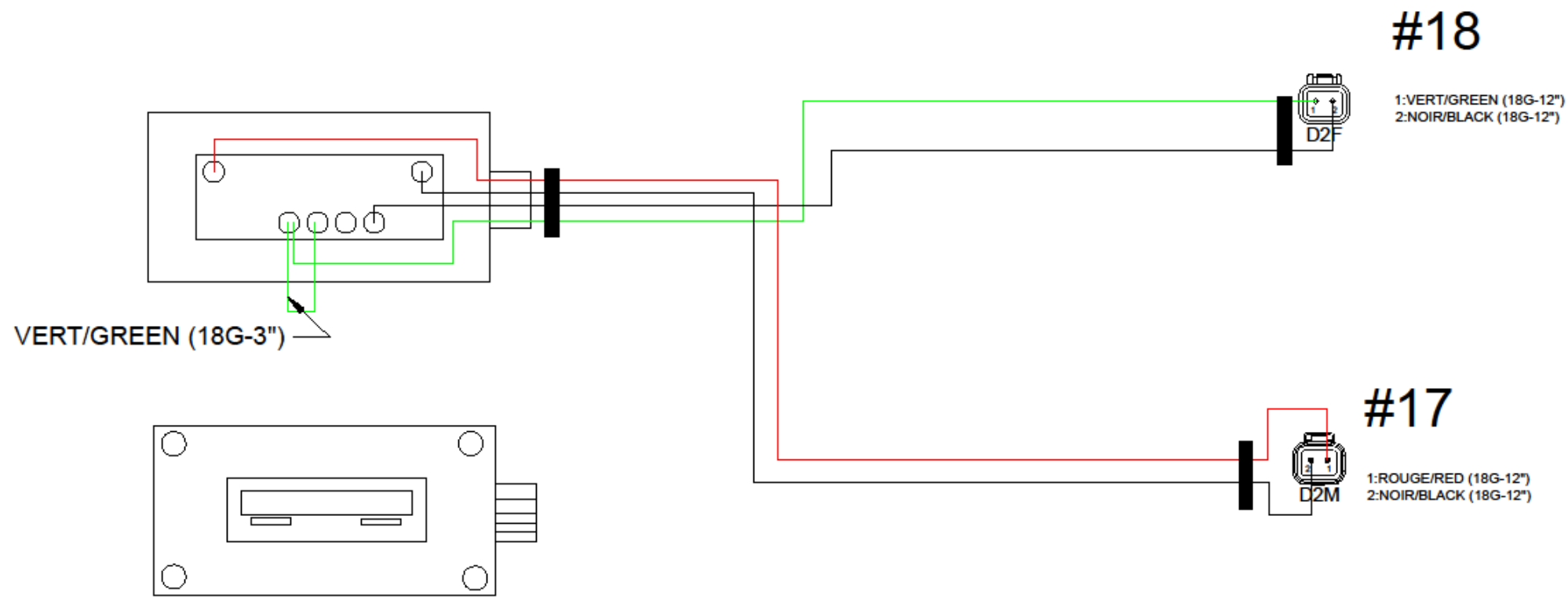
GROUPE ANDERSON
 5125, DE LA PLAISANCE
 CHESTERVILLE, QC, G0P 1J0 TÉL. : (819) 382-2952
 No PIÈCE :
 DERNIER ENREGISTREMENT : 8-juin-20
 FICHER : T1-LT.DWG

210374



GRUPE ANDERSON 5125, DE LA PLAISANCE CHESTERVILLE, QC, G0P 1J0 TÉL. : (514) 382-2952
No PIÈCE :
DERNIER ENREGISTREMENT : 11-juin-20
FICHER : 210374.DWG

315096



#18

1: VERT/GREEN (18G-12")
2: NOIR/BLACK (18G-12")

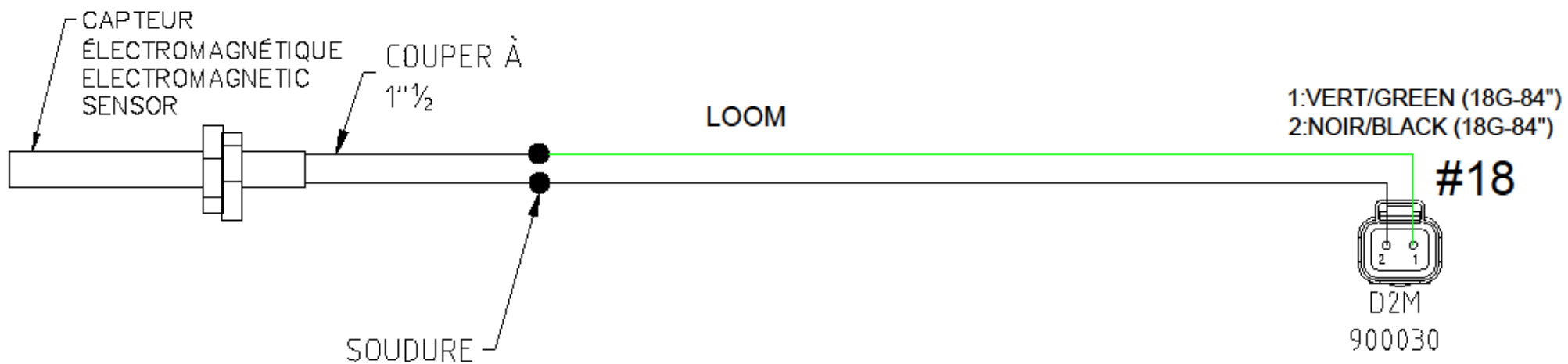
#17

1: ROUGE/RED (18G-12")
2: NOIR/BLACK (18G-12")

VERT/GREEN (18G-3")

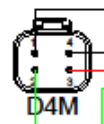
GRUPE ANDERSON 5125, DE LA PLAISANCE CHESTERVILLE, QC, G0P 1J0 T�L : (819) 382-2952
No PI�CE :
DERNIER ENREGISTREMENT : 1-juil.-21
FICHER : 31 0098.010C

315097



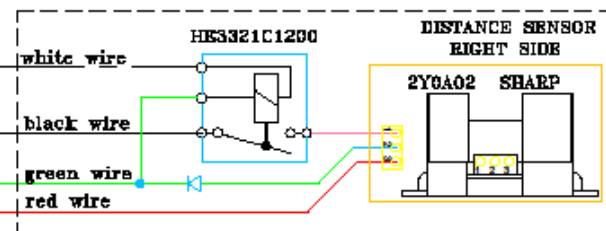
GRUPE ANDERSON 5125, DE LA PLAISANCE CHESTERVILLE, QC, G0P 1J0 TEL : (514) 382-2950
No PIÈCE :
DERNIER ENREGISTREMENT : 2-mars-22
FICHER : 315087.DWG

315101



- 1:NOIR/BLACK (22G-20")
- 2:VERT/GREEN (22G-20")
- 3:ROUGE/RED (22G-20")
- 4:BLANC/WHITE (22G-20")

SUIVRE LA PROCÉDURE POUR CET EXTRÉMITÉ



CAPTEUR OPTIQUE
OPTICAL SENSOR

GRUPE ANDERSON 5125, DE LA PLAISANCE CHESTERVILLE, QC, G0P 1J0 TEL : (819) 382-2952
No PIÈCE :
DERNIER ENREGISTREMENT : 14-juil.-21
FICHIER : 31 0101.DWG

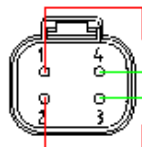
315152



#4

- 1:ROUGE/RED (18G-96")
- 2:ROUGE/RED (18G-96")
- 3:VERT/GREEN (18G-96")
- 4:VERT/GREEN (18G-96")

D4M
900032

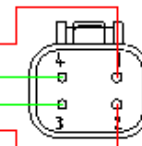


LOOM

- 1:ROUGE/RED (18G-96")
- 2:ROUGE/RED (18G-96")
- 3:VERT/GREEN (18G-96")
- 4:VERT/GREEN (18G-96")

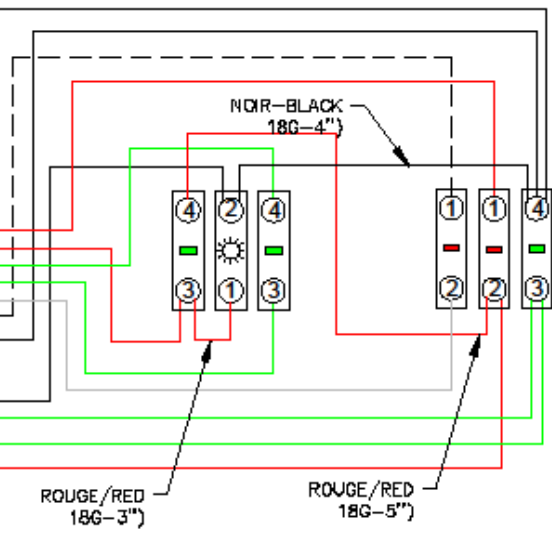
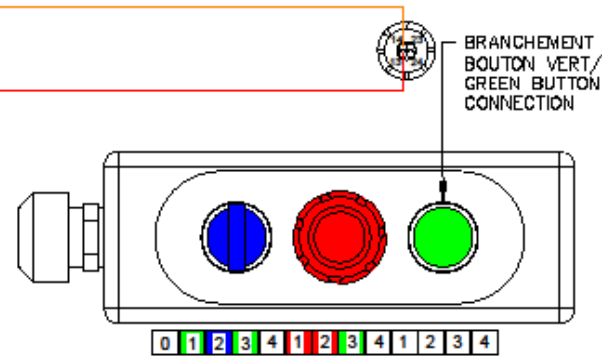
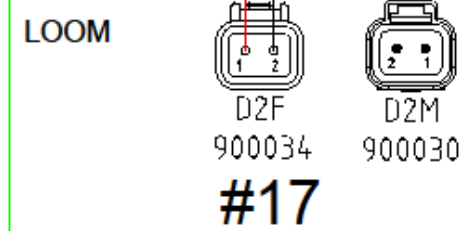
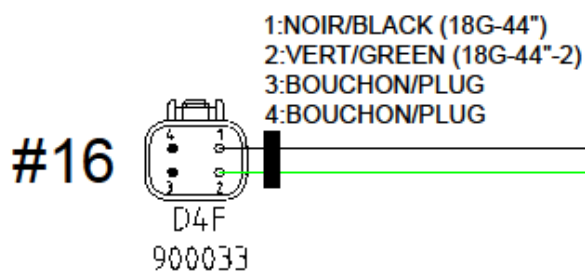
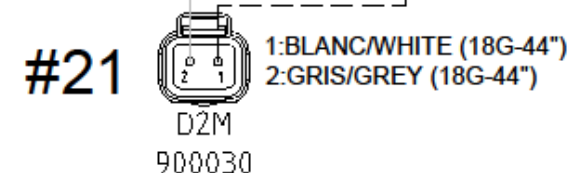
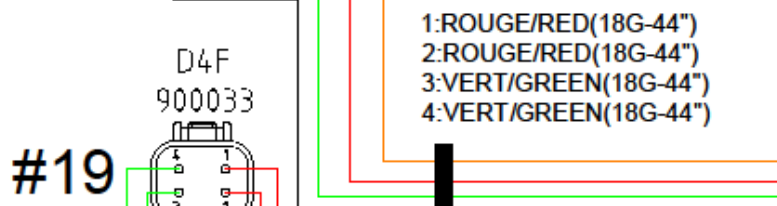
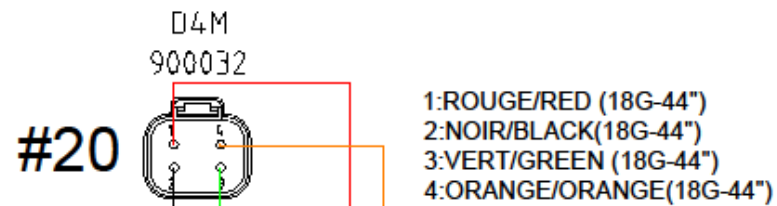
#19

D4F
900033



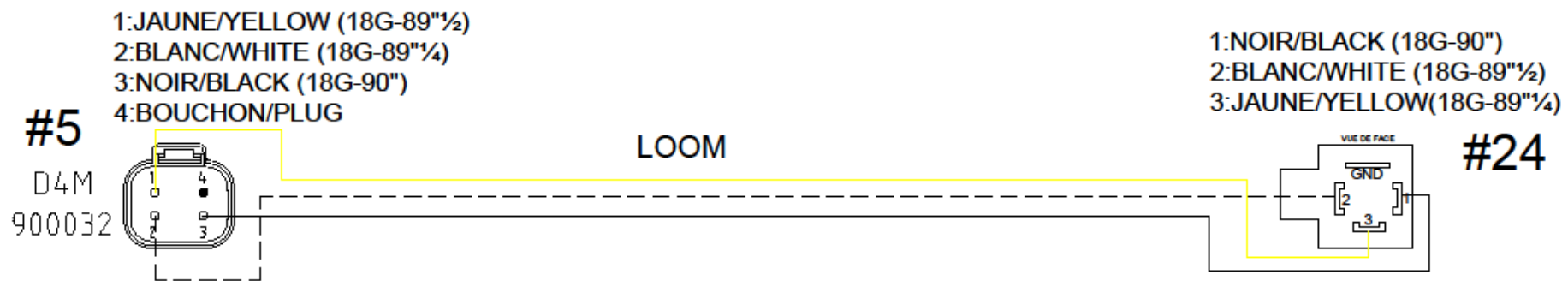
GRUPE ANDERSON 5125, DE LA PLAISANCE CHESTERVILLE, QC, G0P 1J0 TEL : (819) 382-2950
No PIÈCE :
DERNIER ENREGISTREMENT : 14-mai-20
FICHER : 315152.DWG

315155-4



GROUPE ANDERSON 5125, DE LA PLAISANCE CHESTERVILLE, QC, G0P 1J0 TEL.: (514) 382-2952
No PIÈCE :
DERNIER ENREGISTREMENT : 2-mars-22
FICHER : 315155-4.DWG

315156



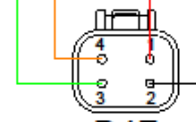
GROUPE ANDERSON 5125, DE LA PLAISANCE CHESTERVILLE, QC, G0P 1J0 TEL : (819) 382-2088
No PIÈCE :
DERNIER ENREGISTREMENT : 21-mai-20
FICHER : 315156.DWG

315158-3

- 1:BLANC/WHITE (18G-100")
- 2:GRIS/GREY (18G-100")



#21



#20

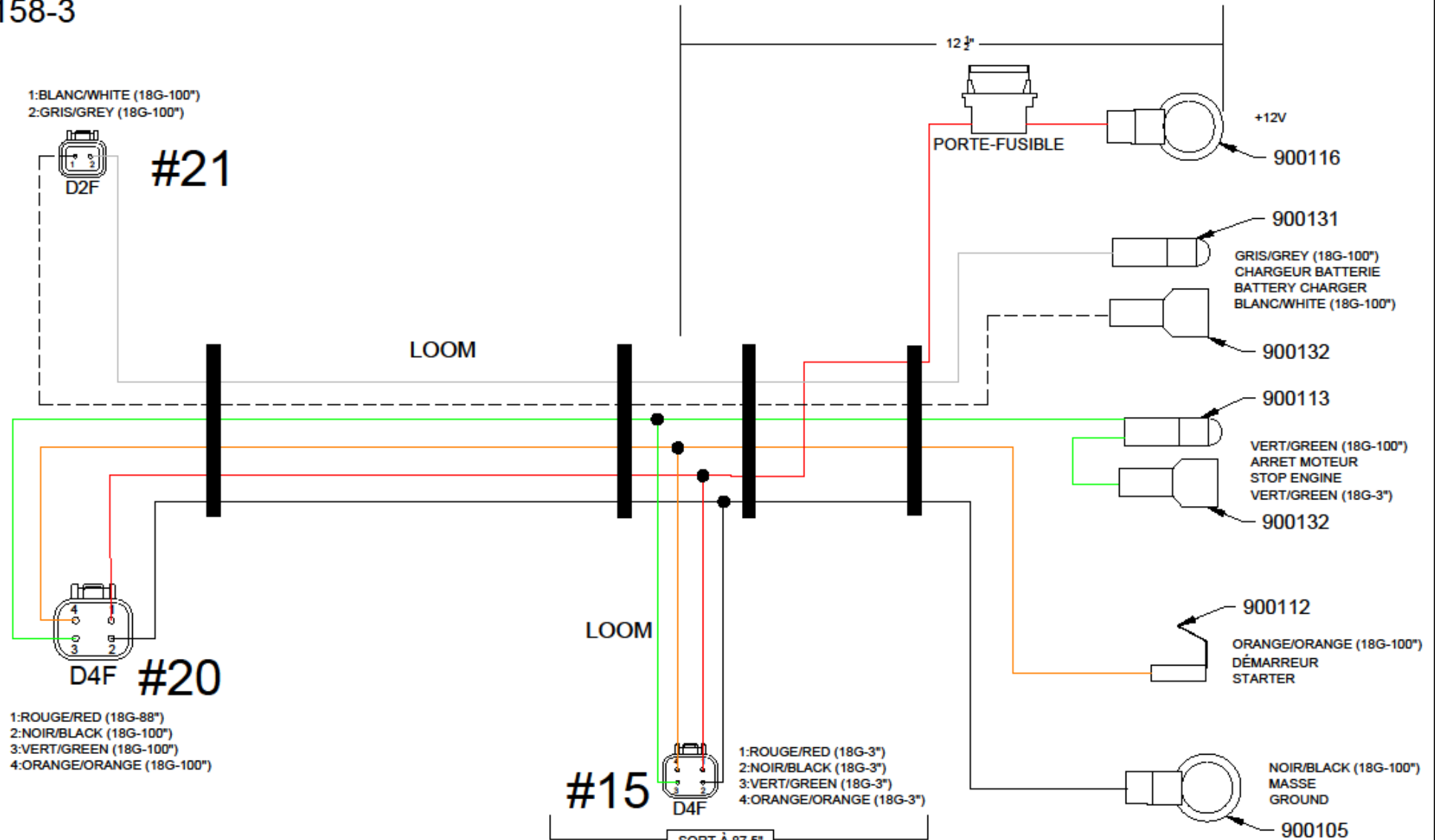
- 1:ROUGE/RED (18G-88")
- 2:NOIR/BLACK (18G-100")
- 3:VERT/GREEN (18G-100")
- 4:ORANGE/ORANGE (18G-100")

#15



- 1:ROUGE/RED (18G-3")
- 2:NOIR/BLACK (18G-3")
- 3:VERT/GREEN (18G-3")
- 4:ORANGE/ORANGE (18G-3")

SORT À 87.5"



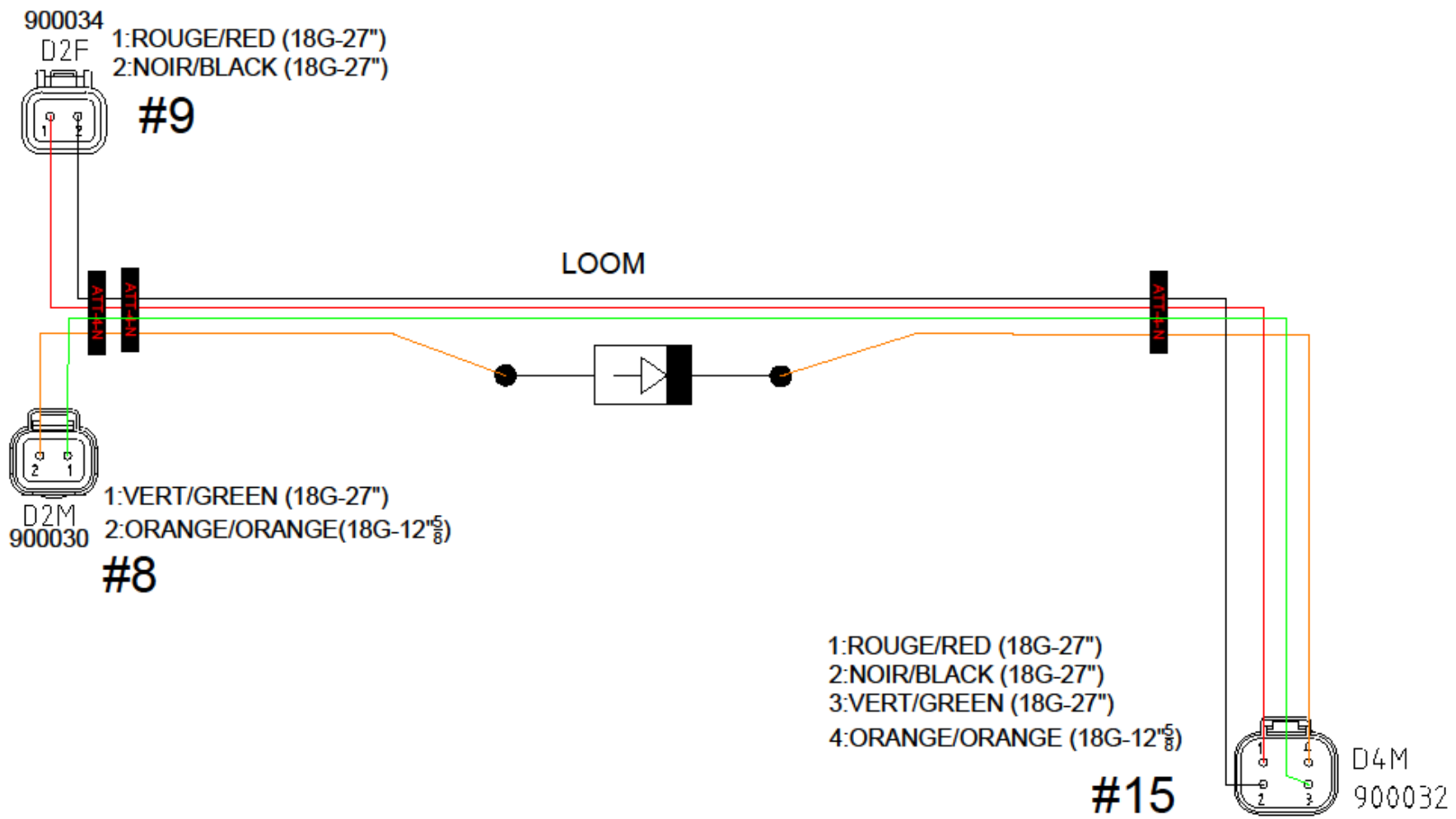
GROUPE ANDERSON 5125, DE LA PLAISANCE CHESTERVILLE, QC, G0P 1J0 TÉL. : (519) 382-2952	
No PIÈCE :	
DERNIER ENREGISTREMENT : 21-mai-21	
FICHER : 315158-3.DWG	

315160



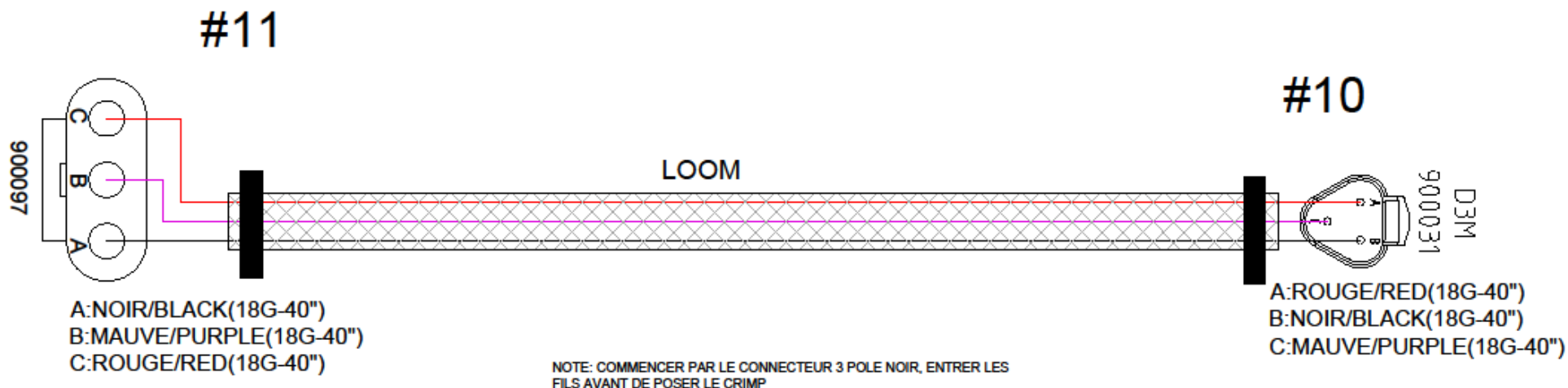
GRUPE ANDERSON 5125, DE LA PLAISANCE CHESTERVILLE, QC, G0P 1J0 TEL : (819) 382-2950
No PIÈCE :
DERNIER ENREGISTREMENT : 21-mai-20
FICHER : 315160.DWG

315162



GRUPE ANDERSON 5125, DE LA PLAISANCE CHESTERVILLE, QC, G0P 1J0 TEL : (819) 382-2950
No PIÈCE :
DERNIER ENREGISTREMENT : 14-mai-20
FICHER : 315162.DWG

315189



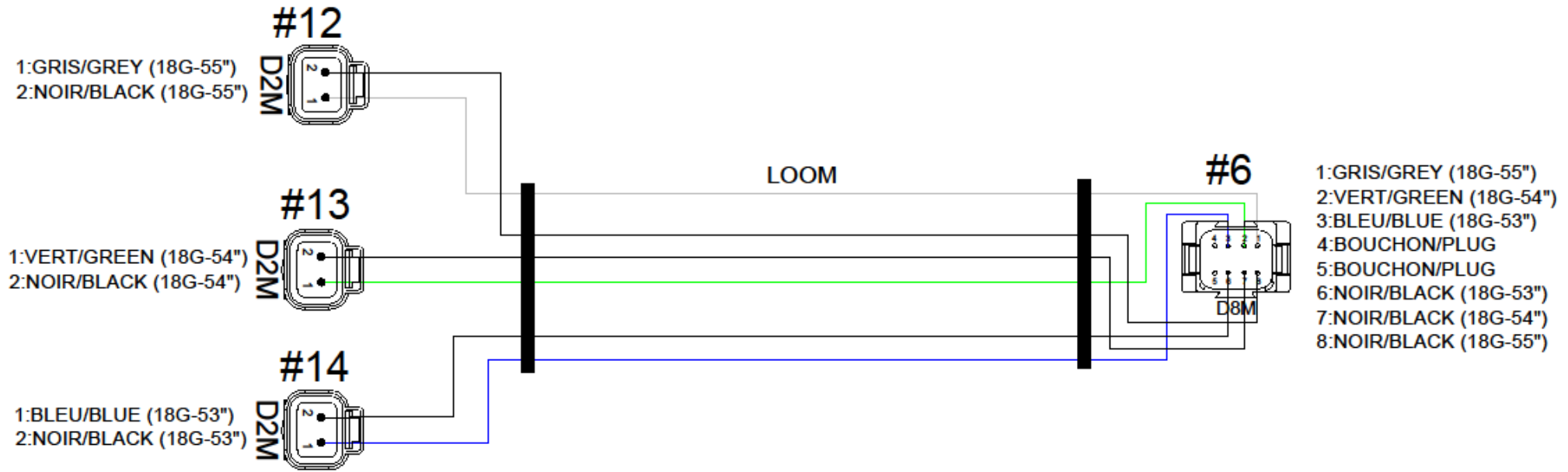
A:NOIR/BLACK(18G-40")
B:MAUVE/PURPLE(18G-40")
C:ROUGE/RED(18G-40")

A:ROUGE/RED(18G-40")
B:NOIR/BLACK(18G-40")
C:MAUVE/PURPLE(18G-40")

NOTE: COMMENCER PAR LE CONNECTEUR 3 POLE NOIR, ENTRER LES FILS AVANT DE POSER LE CRIMP

GRUPE ANDERSON 5125, DE LA PLAISANCE CHESTERVILLE, QC, G0P 1J0 TEL : (819) 382-2950
No PIÈCE :
DERNIER ENREGISTREMENT : 14-mai-20
FICHER : 315189.DWG

315190

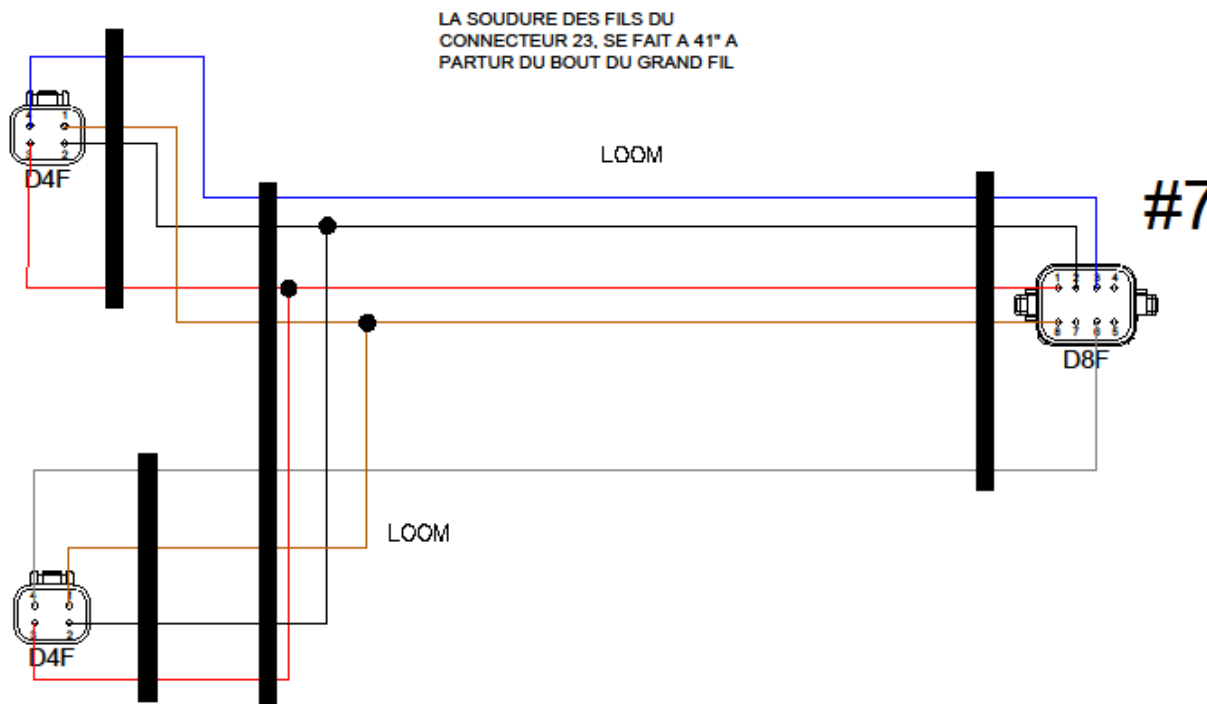


GRUPE ANDERSON 5125, DE LA PLAISANCE CHESTERVILLE, QC, G0P 1J0 TEL : (819) 382-2952
No PIÈCE :
DERNIER ENREGISTREMENT : 31-mars-21
FICHER : 310190.DWG

315191



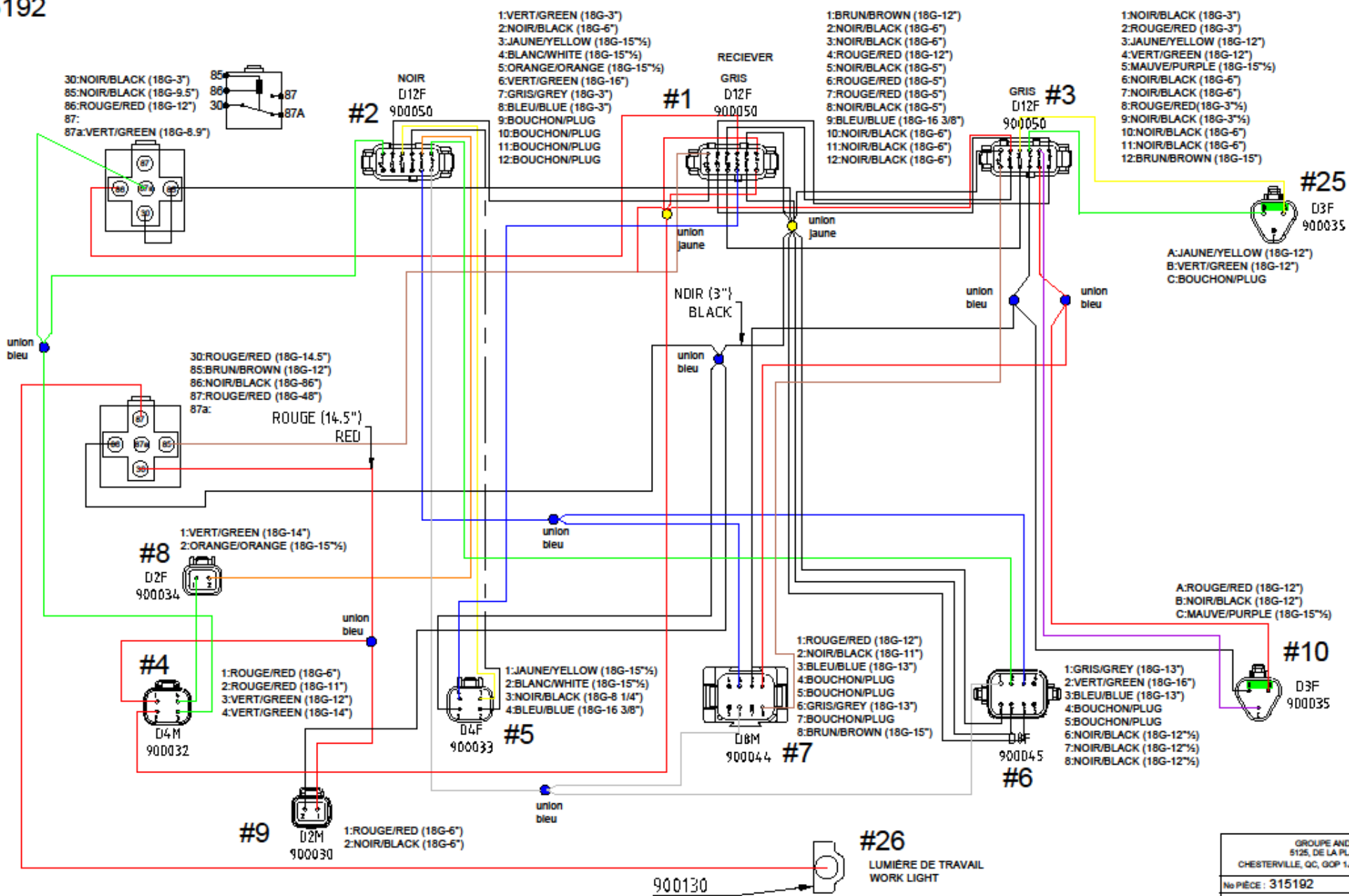
- #22**
- 1:BRUN/BROWN (18G-113")
 - 2:NOIR/BLACK (18G-113")
 - 3:ROUGE/RED (18G-113")
 - 4:BLEU/BLEUE (18G-113")



- 1:ROUGE/RED (18G-113")
- 2:NOIR/BLACK (18G-113")
- 3:BLEU/BLEUE (18G-113")
- 4:BOUCHON/PLUG
- 5:BOUCHON/PLUG
- 6:GRIS/GREY (18G-113")
- 7:BOUCHON/PLUG
- 8:BRUN/BROWN(18G-113")

- #23**
- 1:BRUN/BROWN (18G-41")
 - 2:NOIR/BLACK (18G-41")
 - 3:ROUGE/RED (18G-41")
 - 4:GRIS/GREY (18G-113")

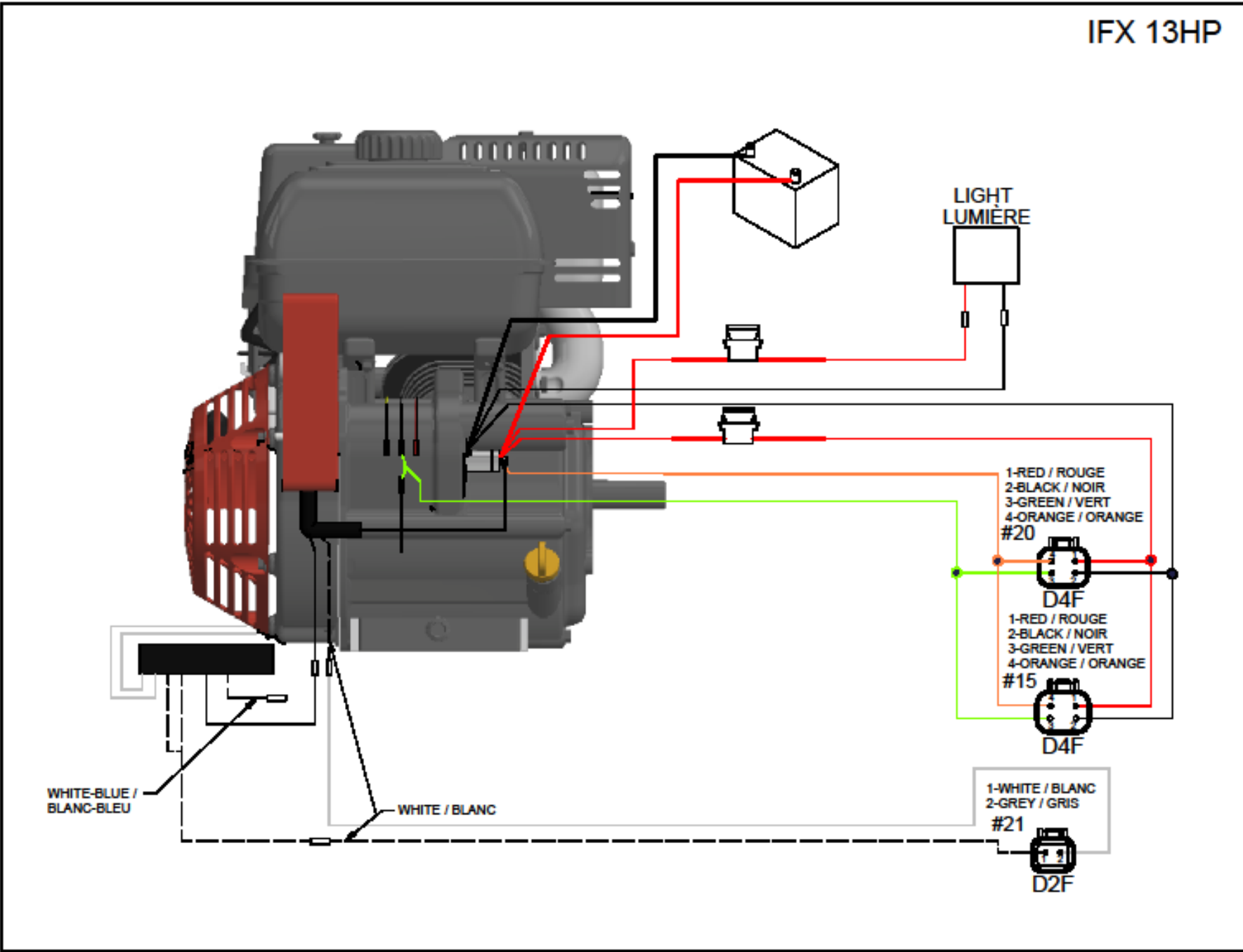
GRUPE ANDERSON 5125, DE LA PLAISANCE CHESTERVILLE, QC, G0P 1J0 TÉL. : (514) 382-2952
No PIÈCE :
DERNIER ENREGISTREMENT : 3-nov.-20
FICHIER : 31 0191.DWG



GROUPE ANDERSON 5125, DE LA PLAISANCE CHESTERVILLE, QC, G0P 1J0 TEL : (819) 382-2952	
No PIÈCE : 315192	
DERNIER ENREGISTREMENT : 6-juil.-21	
FICHER : 315192.DWG	

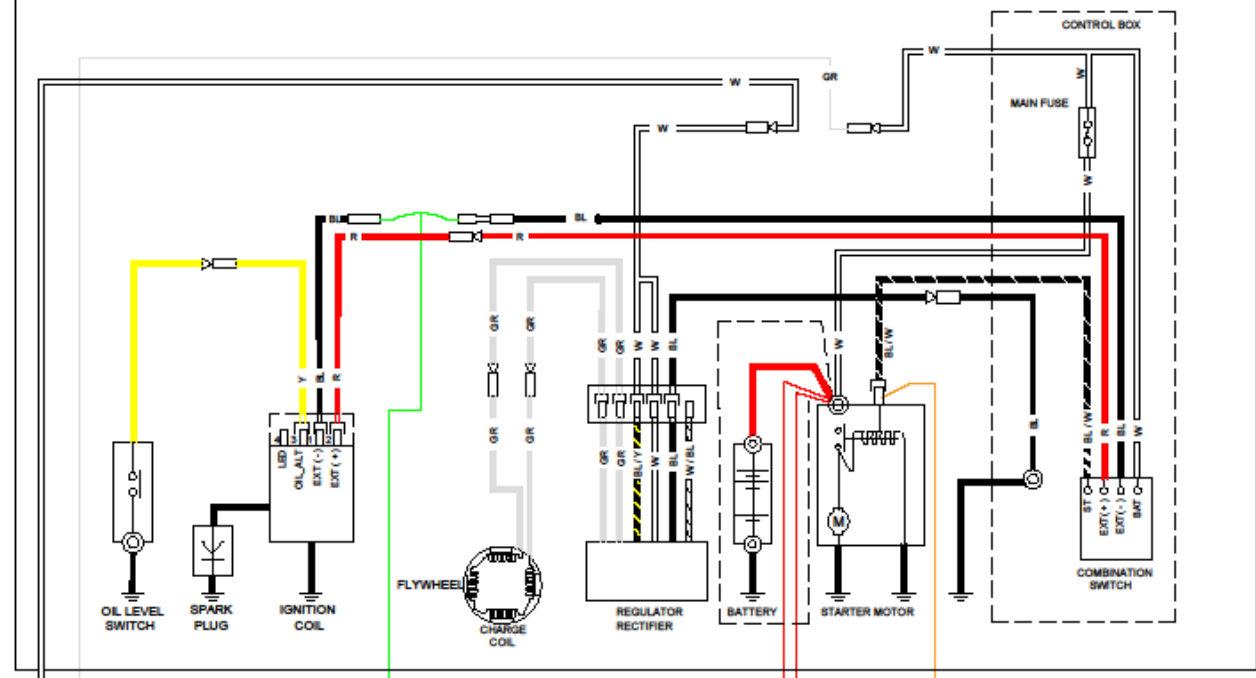


MOTOR ELECTRICAL
WIRING / FILAGE
ÉLECTRIQUE DU
MOTEUR



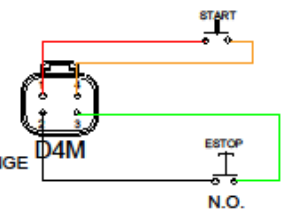
IFX 13 HP

18A CHARGING SYSTEM



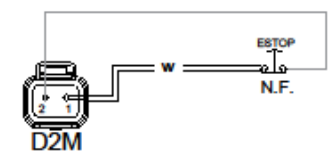
#20

- 1 - RED / ROUGE
- 2 - BLACK / NOIR
- 3 - GREEN / VERT
- 4 - ORANGE / ORANGE



#21

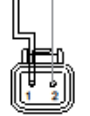
- 1 - WHITE / BLANC
- 2 - GREY / GRIS



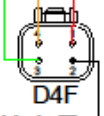
	EXT (+)	EXT (-)	ST	BAT
OFF				
ON	○	○		
START	○	○	○	○

- 1 - WHITE / BLANC
- 2 - GREY / GRIS

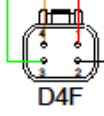
#21



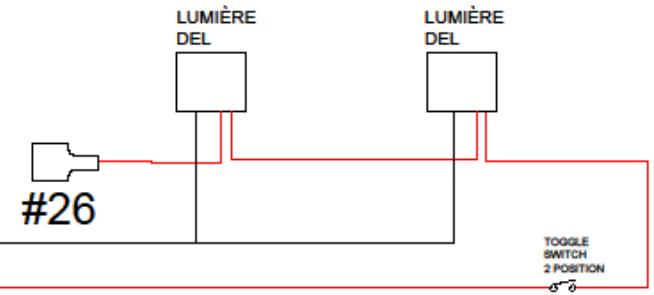
#15



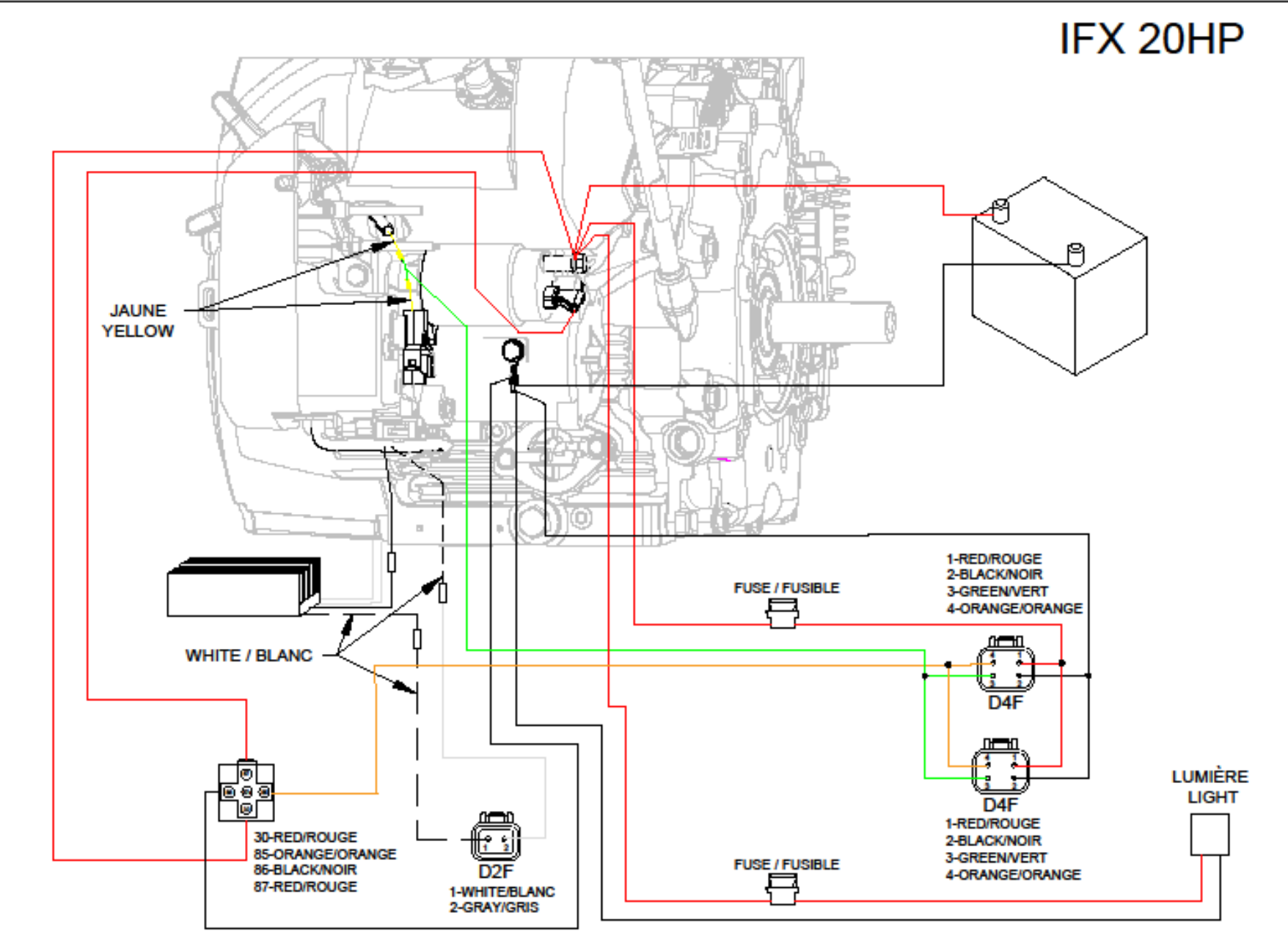
#20



- 1 - RED / ROUGE
- 2 - BLACK / NOIR
- 3 - GREEN / VERT
- 4 - ORANGE / ORANGE



MOTOR ELECTRICAL
WIRING / FILAGE
ÉLECTRIQUE DU
MOTEUR

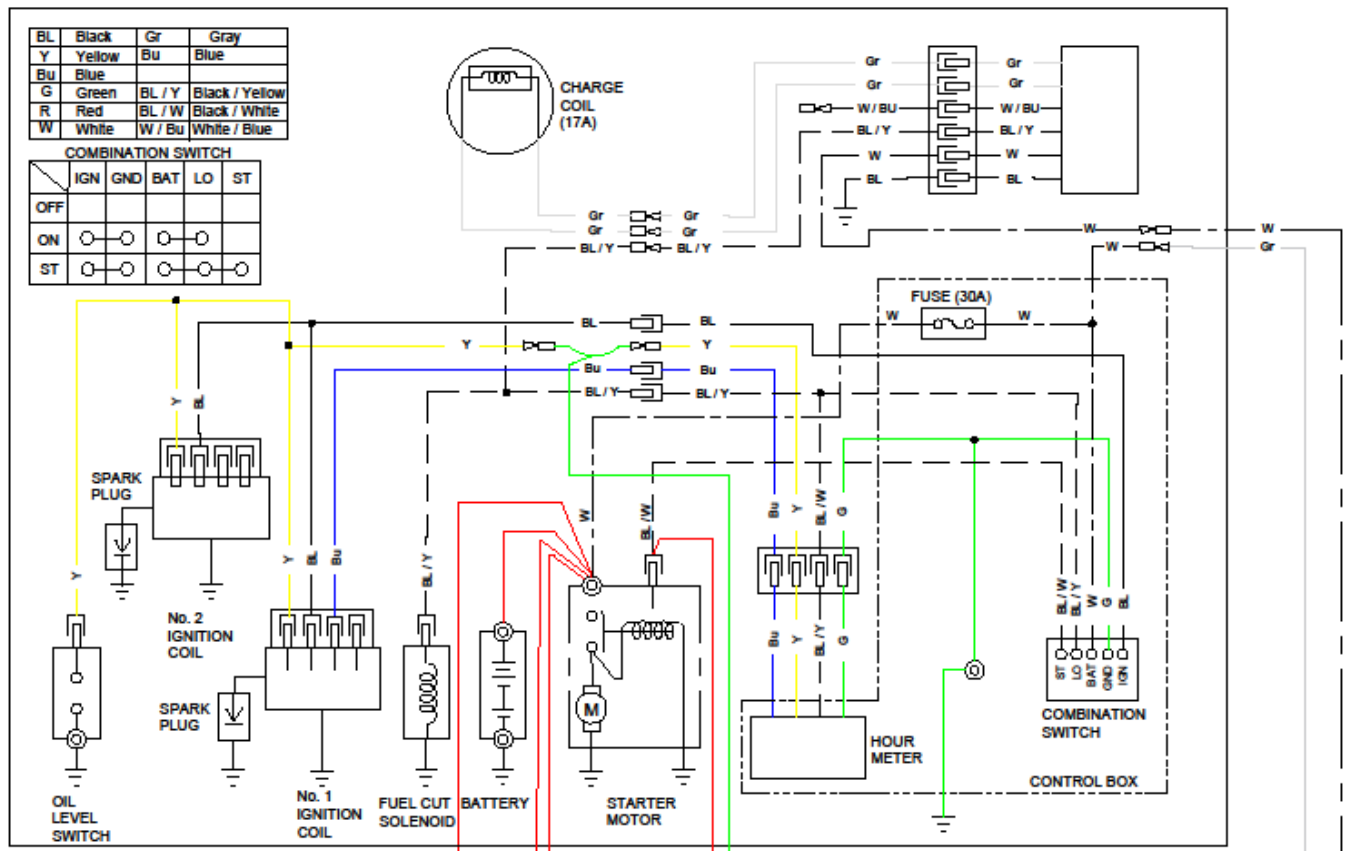




IFX 20 HP

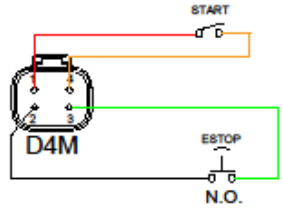
BL	Black	Gr	Gray
Y	Yellow	Bu	Blue
Bu	Blue		
G	Green	BL/Y	Black / Yellow
R	Red	BL/W	Black / White
W	White	W/Bu	White / Blue

COMBINATION SWITCH				
IGN	GND	BAT	LO	ST
OFF				
ON	○	○	○	
ST	○	○	○	○



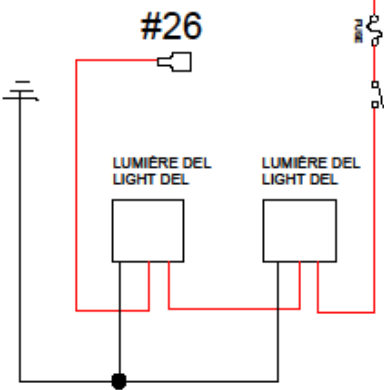
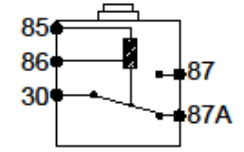
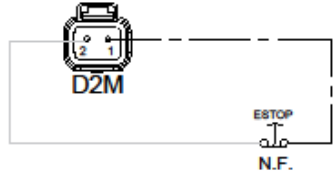
#20

- 1 - RED / ROUGE
- 2 - BLACK / NOIR
- 3 - GREEN / VERT
- 4 - ORANGE / ORANGE

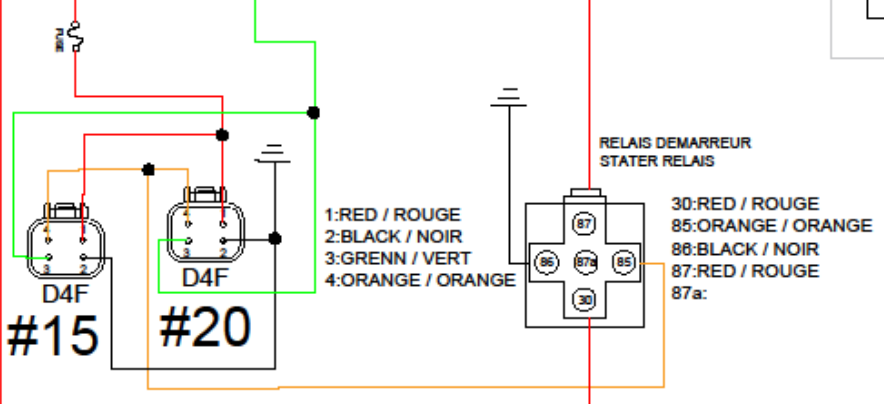


#21

- 1 - WHITE / BLANC
- 2 - GREY / GRIS



#26



#15

#20

- 1: RED / ROUGE
- 2: BLACK / NOIR
- 3: GREEN / VERT
- 4: ORANGE / ORANGE

- 30: RED / ROUGE
- 85: ORANGE / ORANGE
- 86: BLACK / NOIR
- 87: RED / ROUGE
- 87a:



#21

- 1 - WHITE / BLANC
- 2 - GREY / GRIS