



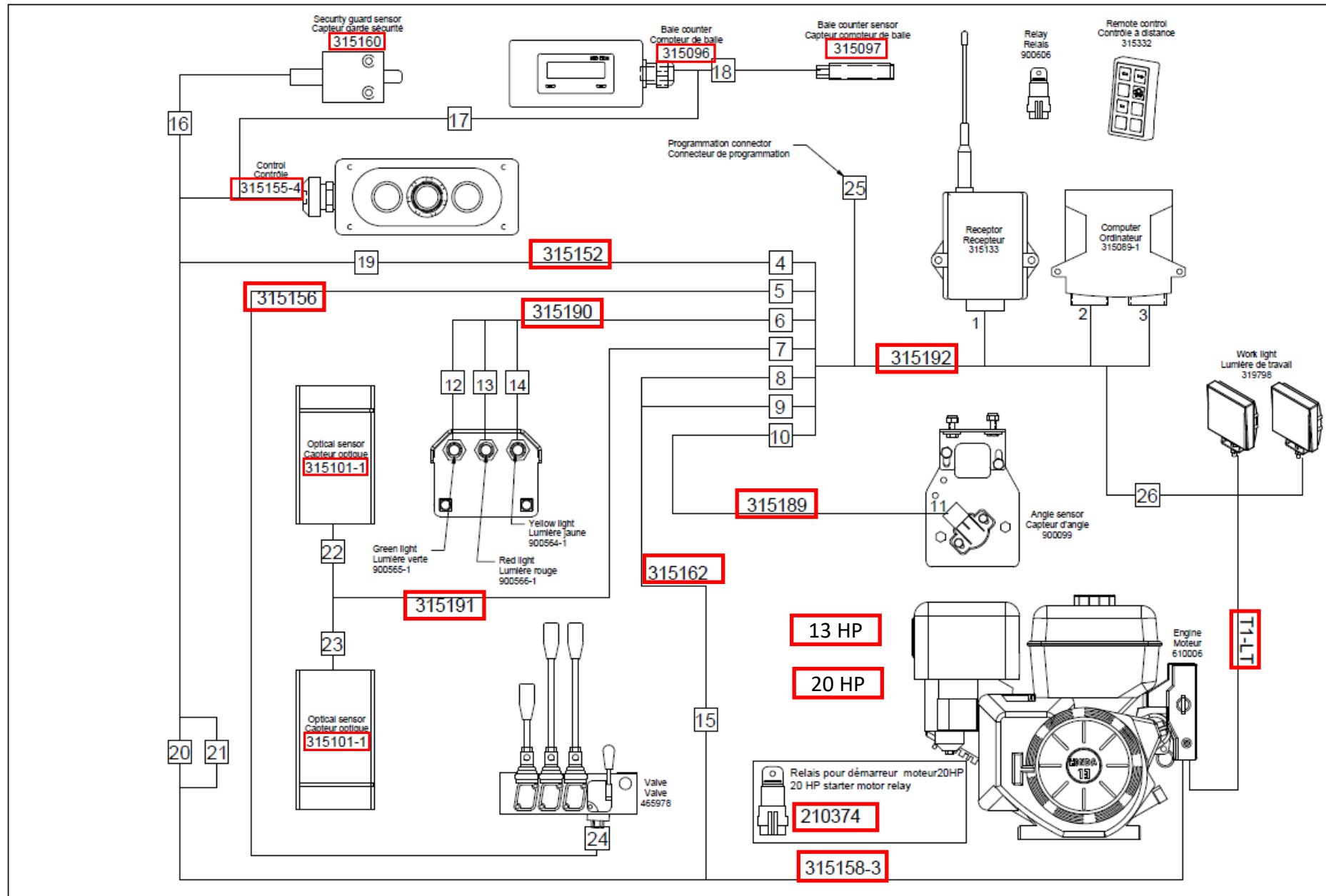
To navigate the electric diagram, you can click on the **red rectangle** that identify the wiring section you want to look up, click on the **Back** button to go back to the main section.

Pour naviguer dans le schéma électrique, vous pouvez cliquer sur les **rectangles rouges** qui identifie la section du câblage que vous souhaitez regarder, cliquez sur le bouton **Back** pour revenir à la section principale.

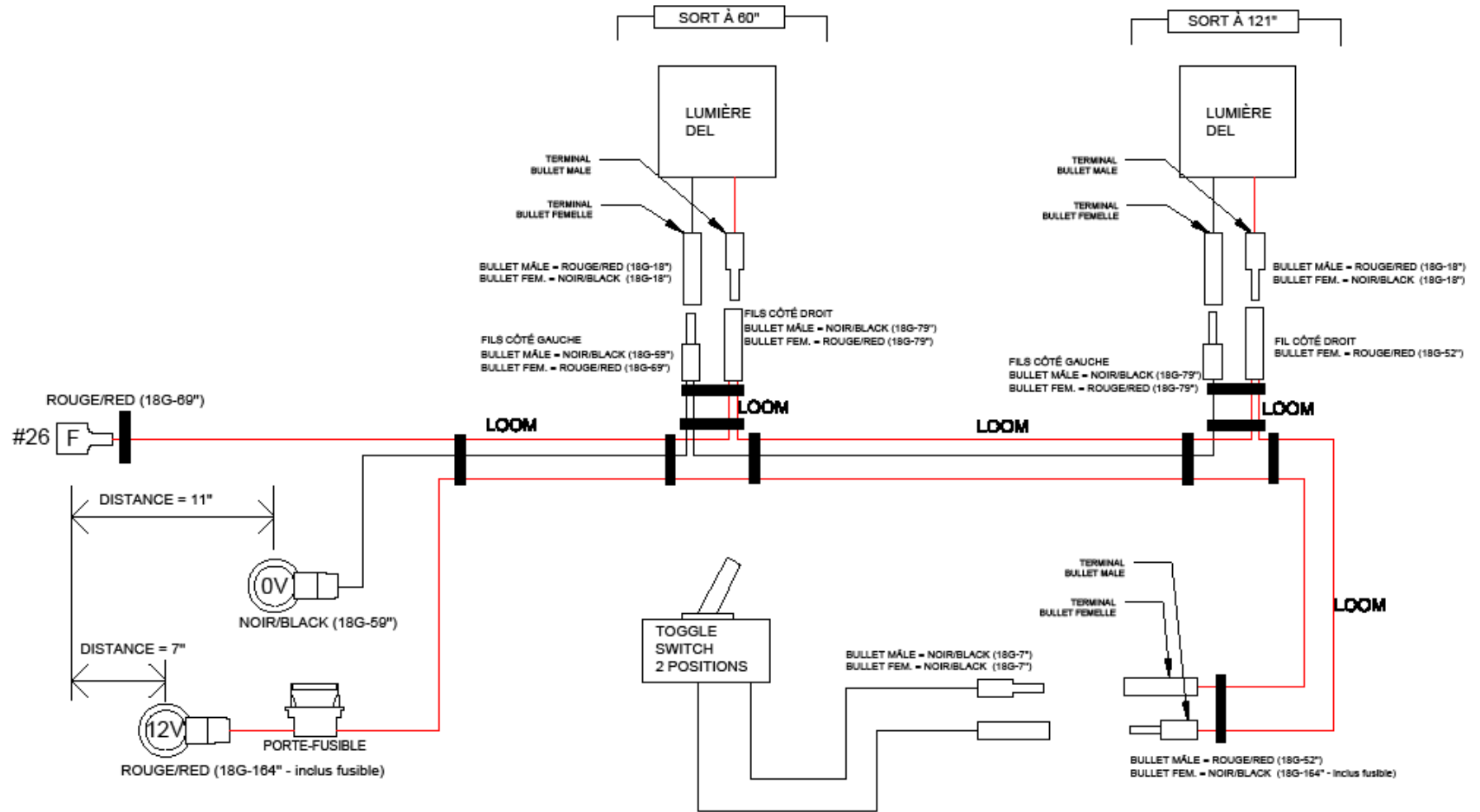
IFX - HYBX - NWS

Electric Diagram / Diagramme Électrique

DIAGRAMME ÉLECTRIQUE/ELECTRIC DIAGRAM – Pilote auto/ Auto pilot

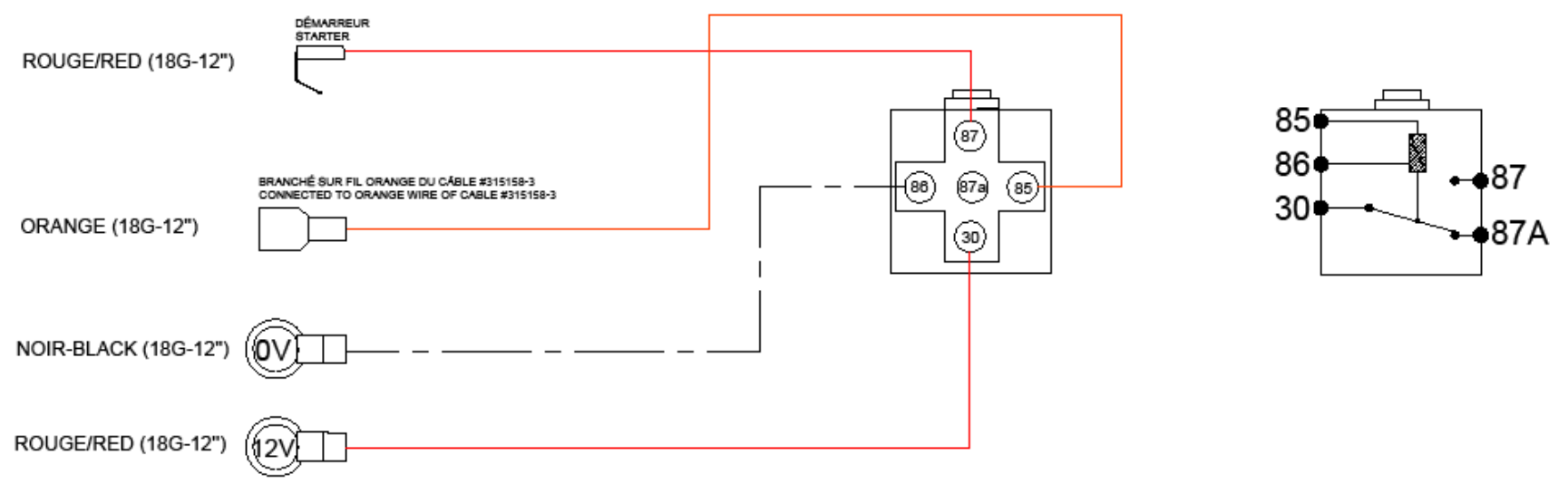


T1-LT



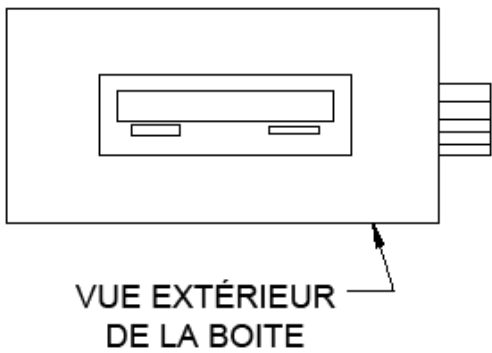
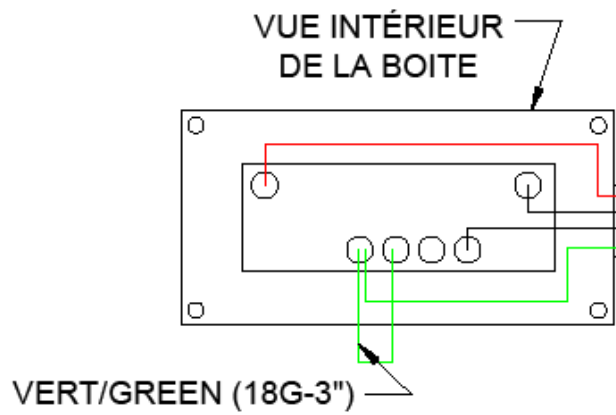
GROUPE ANDERSON
 5125, DE LA PLAISANCE
 CHESTERVILLE, QC, G0P 1J0 TÉL : (819) 382-2952
 No PIÈCE :
 DERNIER ENREGISTREMENT : 8-juin-20
 FICHER : T1-LT.DWG

210374



GRUPE ANDERSON 5125, DE LA PLAISANCE CHESTERVILLE, QC, G0P 1J0 TÉL : (514) 382-2952
No PIÈCE :
DERNIER ENREGISTREMENT : 11-juin-20
FICHER : 210374.DWG

315096



#18

- 1: VERT/GREEN (18G-10 $\frac{1}{2}$ ")
- 2: NOIR/BLACK (18G-10")



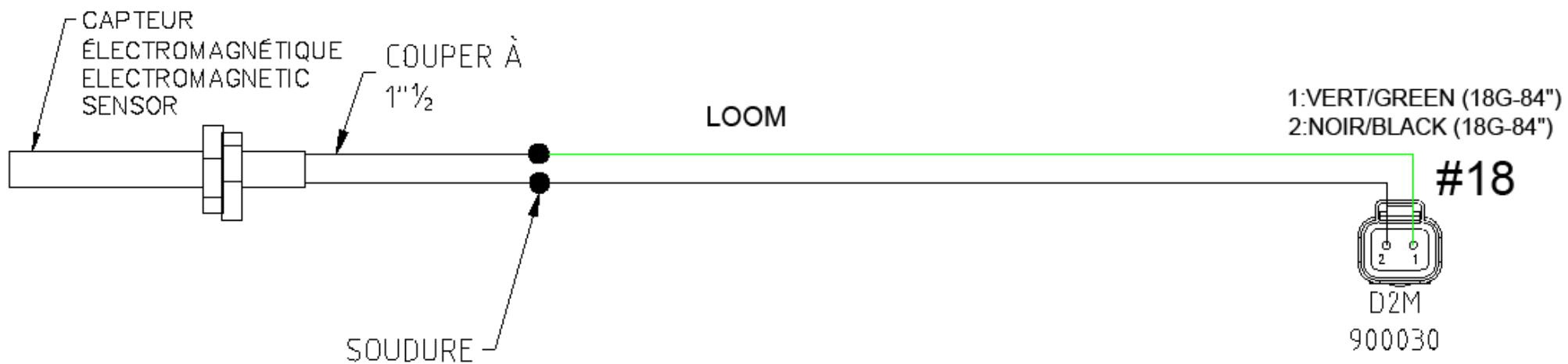
#17

- 1: ROUGE/RED (18G-12")
- 2: NOIR/BLACK (18G-9")



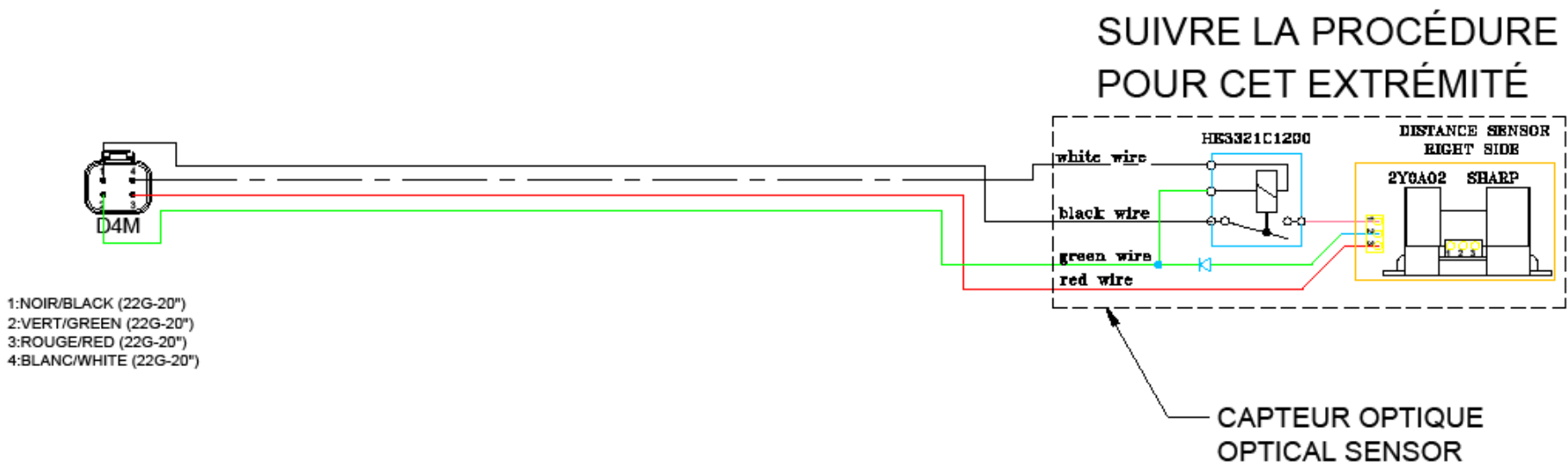
GRUPE ANDERSON 5125, DE LA PLAISANCE CHESTERVILLE, QC, G0P 1J0 TÉL : (514) 382-2952
No PIÈCE :
DERNIER ENREGISTREMENT : 19-juil.-23
FICHER : XXXXXXXXXX

315097



GRUPE ANDERSON 5125, DE LA PLAISANCE CHESTERVILLE, QC, G0P 1J0 TEL : (819) 382-2950
No PIÈCE :
DERNIER ENREGISTREMENT : 2-mars-22
FICHER : 315087.DWG

315101



GRUPE ANDERSON 5125, DE LA PLAISANCE CHESTERVILLE, QC, G0P 1J0 TEL : (819) 382-2952
No PIÈCE :
DERNIER ENREGISTREMENT : 14-juil.-21
FICHER : 31 01DI.DWG

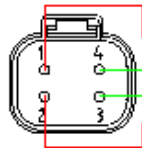
315152



#4

- 1:ROUGE/RED (18G-100")
- 2:ROUGE/RED (18G-100")
- 3:VERT/GREEN (18G-100")
- 4:VERT/GREEN (18G-100")

D4M
900032



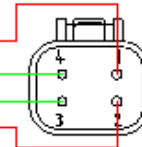
ATTN

LOOM

- 1:ROUGE/RED (18G-100")
- 2:ROUGE/RED (18G-100")
- 3:VERT/GREEN (18G-100")
- 4:VERT/GREEN (18G-100")

#19

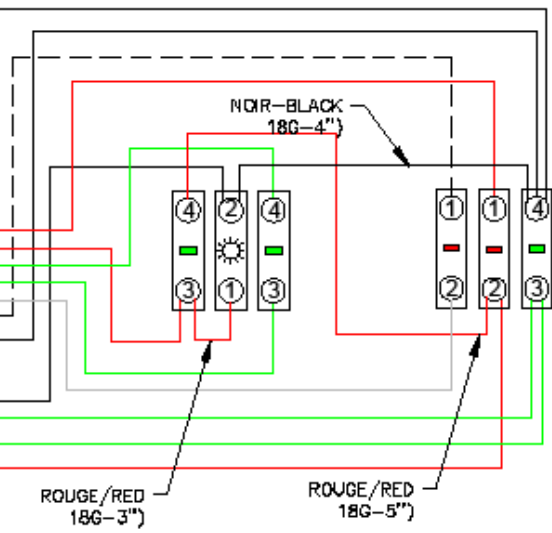
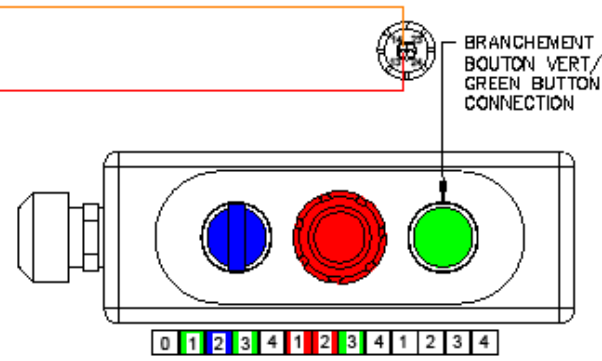
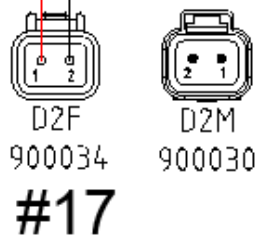
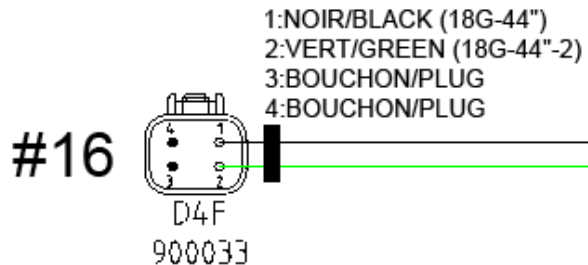
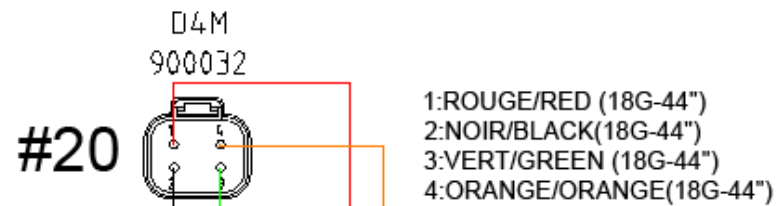
D4F
900033



ATTN

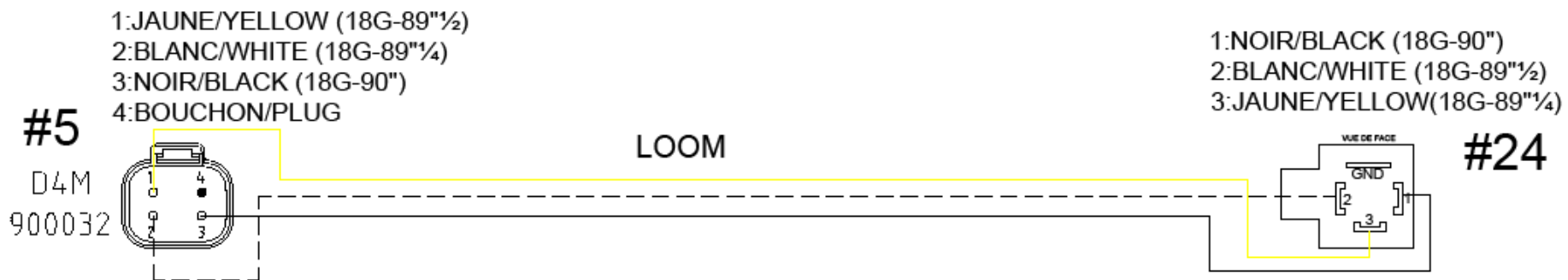
GRUPE ANDERSON 5125, DE LA PLAISANCE CHESTERVILLE, QC, G0P 1J0 TEL. : (819) 382-2952
No PIÈCE :
DERNIER ENREGISTREMENT : 7-juin-23
FICHER : 315152.DWG

315155-4



GROUPE ANDERSON 5125, DE LA PLAISANCE CHESTERVILLE, QC, G0P 1J0 TEL : (819) 382-2052
No PIÈCE :
DERNIER ENREGISTREMENT : 2-mars-22
FICHER : 315155-4.DWG

315156



GRUPE ANDERSON 5125, DE LA PLAISANCE CHESTERVILLE, QC, G0P 1J0 TEL.: (819) 382-2059
No PIÈCE :
DERNIER ENREGISTREMENT : 21-mai-20
FICHER : 315156.DWG

315158-3

- 1:BLANC/WHITE (18G-100")
- 2:GRIS/GREY (18G-100")



#21

12 1/2"

PORTE-FUSIBLE

+12V

900116

900131

GRIS/GREY (18G-100")
CHARGEUR BATTERIE
BATTERY CHARGER
BLANC/WHITE (18G-100")

900132

900113

VERT/GREEN (18G-100")
ARRET MOTEUR
STOP ENGINE
VERT/GREEN (18G-3")

900132

900112

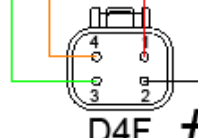
ORANGE/ORANGE (18G-100")
DÉMARREUR
STARTER

900105

NOIR/BLACK (18G-100")
MASSE
GROUND

LOOM

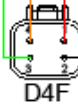
LOOM



#20

- 1:ROUGE/RED (18G-88")
- 2:NOIR/BLACK (18G-100")
- 3:VERT/GREEN (18G-100")
- 4:ORANGE/ORANGE (18G-100")

#15



- 1:ROUGE/RED (18G-3")
- 2:NOIR/BLACK (18G-3")
- 3:VERT/GREEN (18G-3")
- 4:ORANGE/ORANGE (18G-3")

SORT À 87.5"

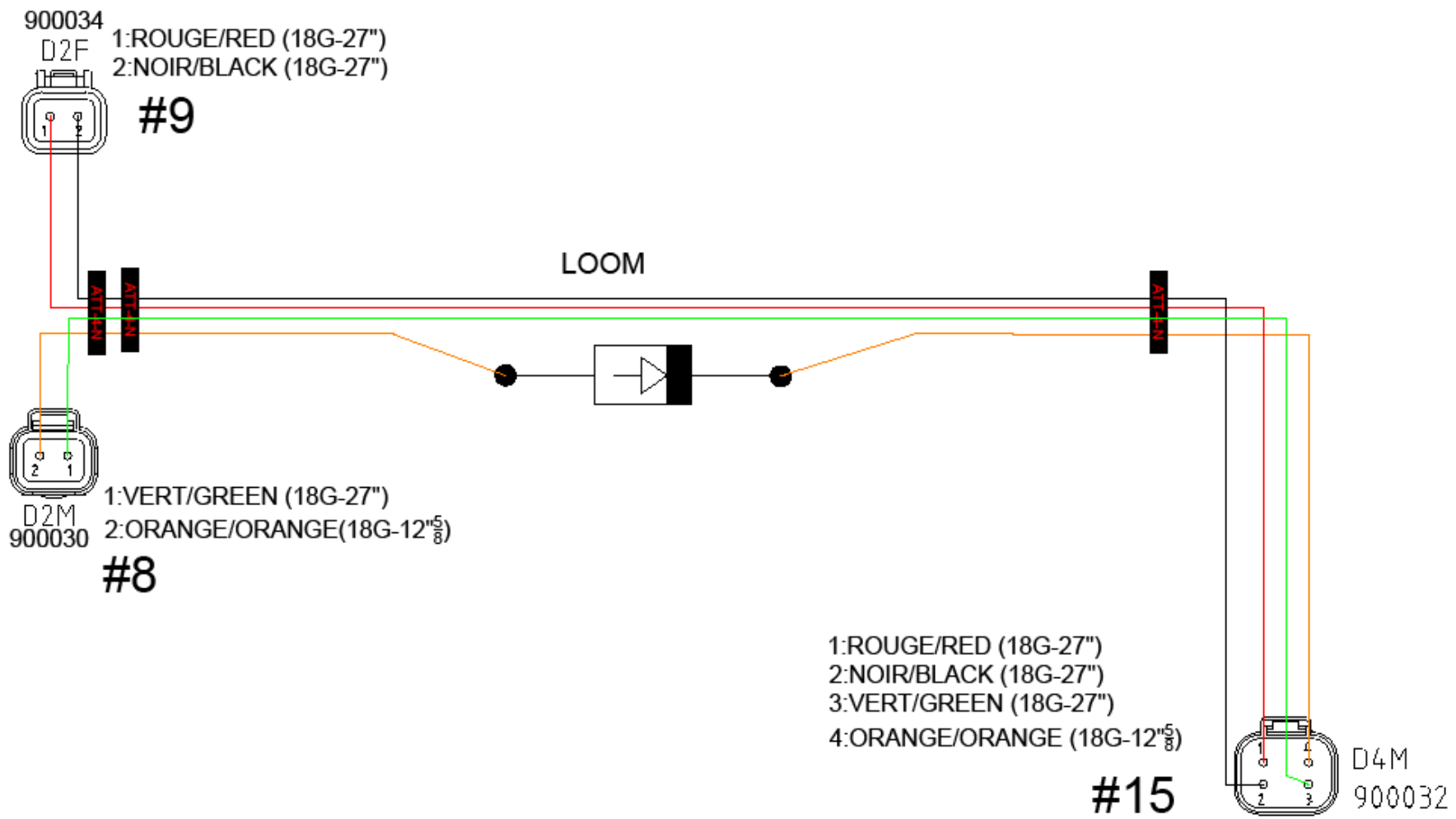
GROUPE ANDERSON 5125, DE LA PLAISANCE CHESTERVILLE, QC, G0P 1J0 TÉL : (514) 382-2952	
No PIÈCE :	
DERNIER ENREGISTREMENT : 21-mai-21	
FICHER : 310158-3.DWG	

315160



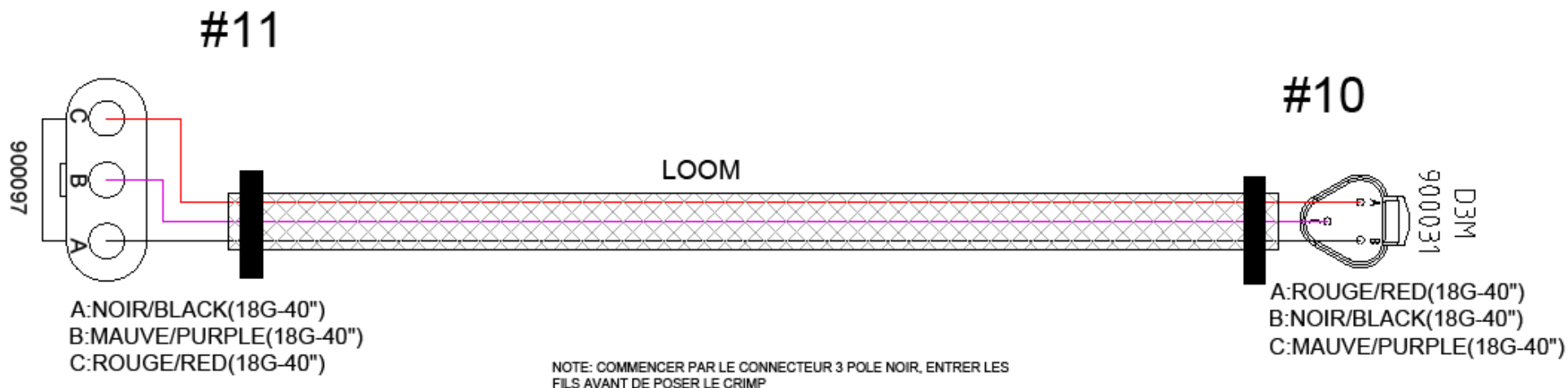
GRUPE ANDERSON 5125, DE LA PLAISANCE CHESTERVILLE, QC, G0P 1J0 TEL. : (819) 382-2952
No PIÈCE :
DERNIER ENREGISTREMENT : 21-mai-20
FICHER : 315160.DWG

315162



GRUPE ANDERSON 5125, DE LA PLAISANCE CHESTERVILLE, QC, G0P 1J0 TEL : (819) 382-2952
No PIÈCE :
DERNIER ENREGISTREMENT : 14-mai-20
FICHER : 315162.DWG

315189



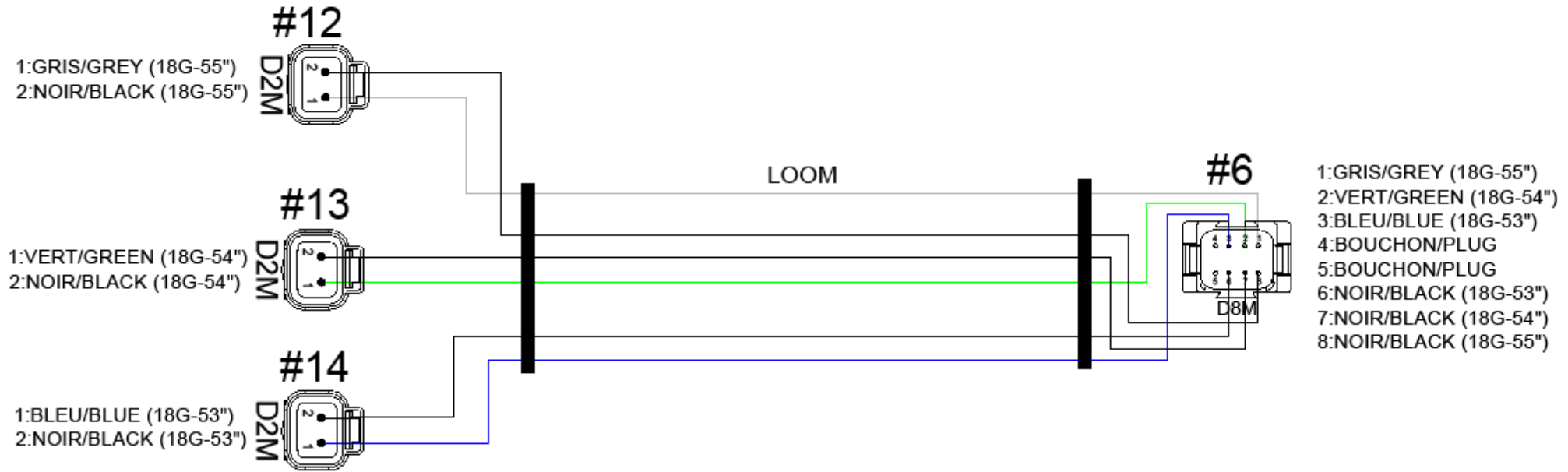
A:NOIR/BLACK(18G-40")
B:MAUVE/PURPLE(18G-40")
C:ROUGE/RED(18G-40")

A:ROUGE/RED(18G-40")
B:NOIR/BLACK(18G-40")
C:MAUVE/PURPLE(18G-40")

NOTE: COMMENCER PAR LE CONNECTEUR 3 POLE NOIR, ENTRER LES
FILS AVANT DE POSER LE CRIMP

GRUPE ANDERSON 5125, DE LA PLAISANCE CHESTERVILLE, QC, G0P 1J0 TEL : (819) 382-2952
No PIÈCE :
DERNIER ENREGISTREMENT : 14-mai-20
FICHER : 315189.DWG

315190



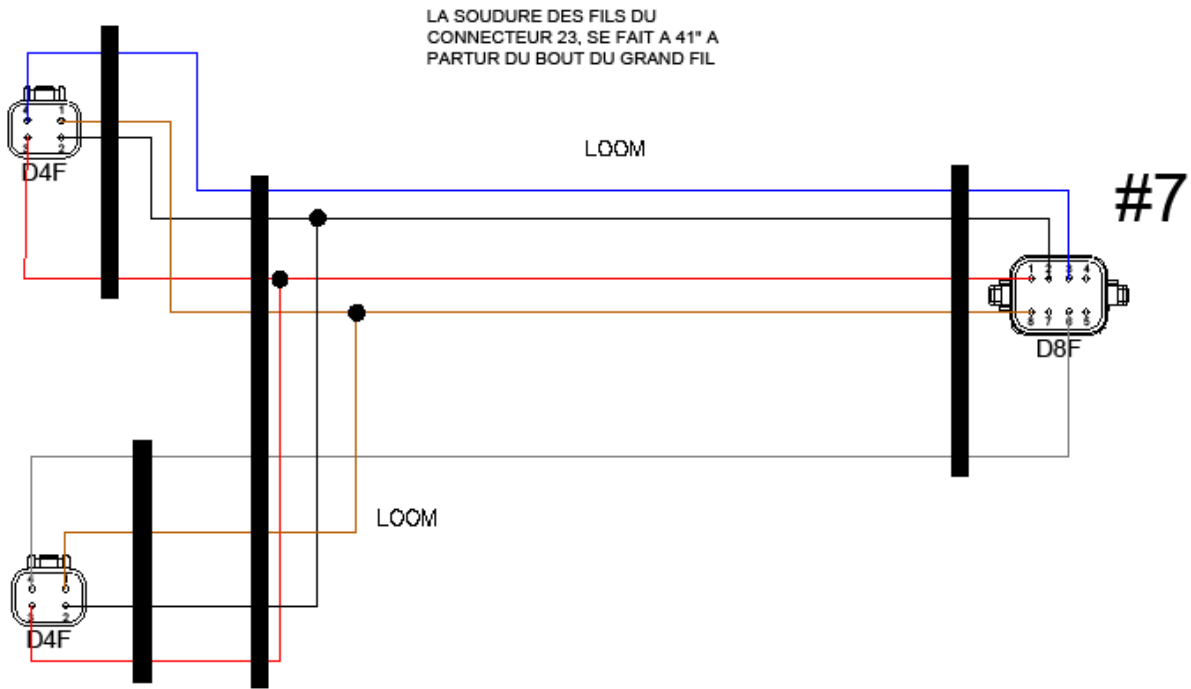
GRUPE ANDERSON 5125, DE LA PLAISANCE CHESTERVILLE, QC, G0P 1J0 TEL : (819) 382-2952
No PIÈCE :
DERNIER ENREGISTREMENT : 31-mars-21
FICHIER : 315190LOW

315191



#22

- 1:BRUN/BROWN (18G-113")
- 2:NOIR/BLACK (18G-113")
- 3:ROUGE/RED (18G-113")
- 4:BLEU/BLEU (18G-113")



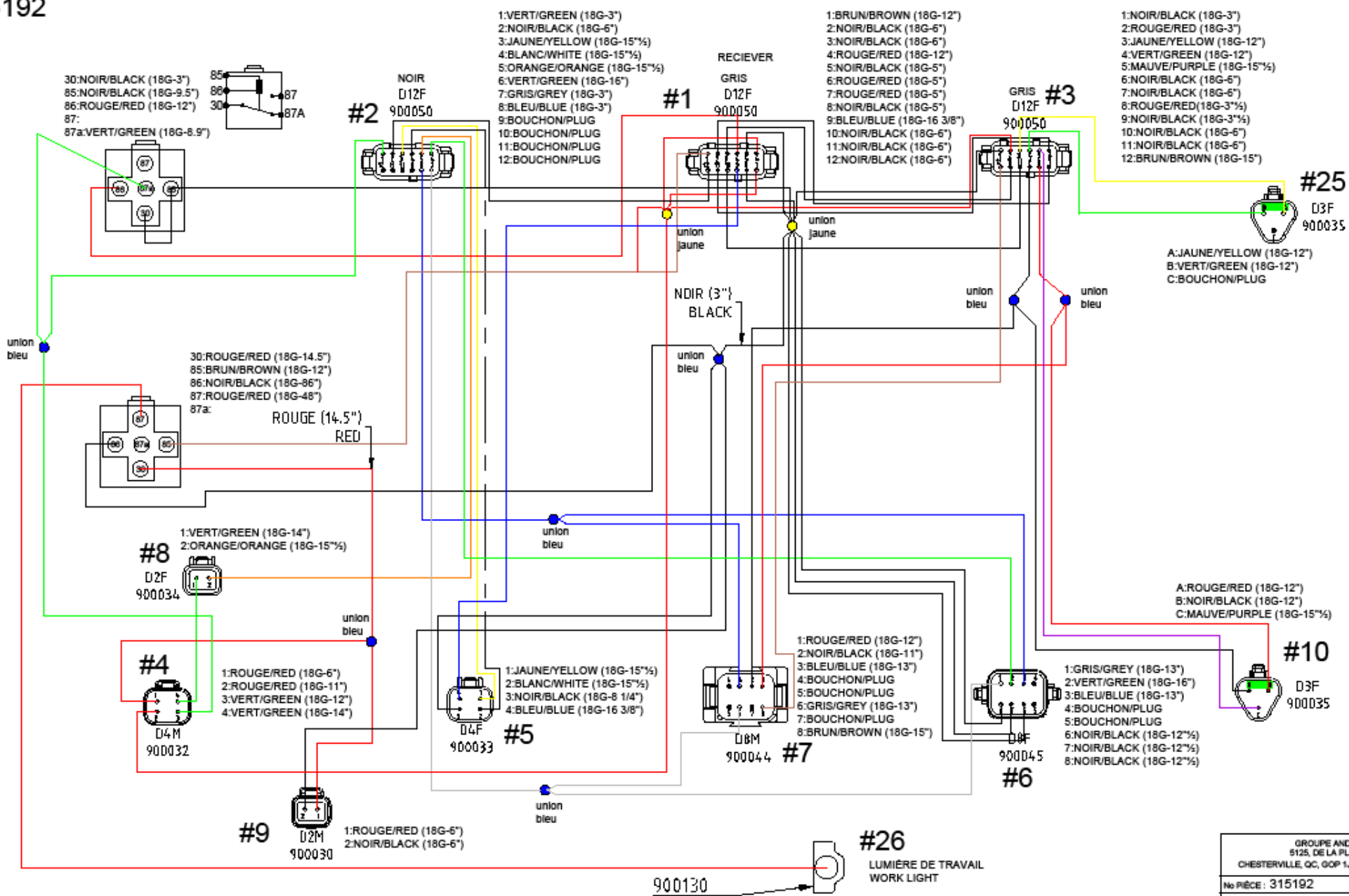
#7

- 1:ROUGE/RED (18G-113")
- 2:NOIR/BLACK (18G-113")
- 3:BLEU/BLEU (18G-113")
- 4:BOUCHON/PLUG
- 5:BOUCHON/PLUG
- 6:GRIS/GREY (18G-113")
- 7:BOUCHON/PLUG
- 8:BRUN/BROWN(18G-113")

#23

- 1:BRUN/BROWN (18G-41")
- 2:NOIR/BLACK (18G-41")
- 3:ROUGE/RED (18G-41")
- 4:GRIS/GREY (18G-113")

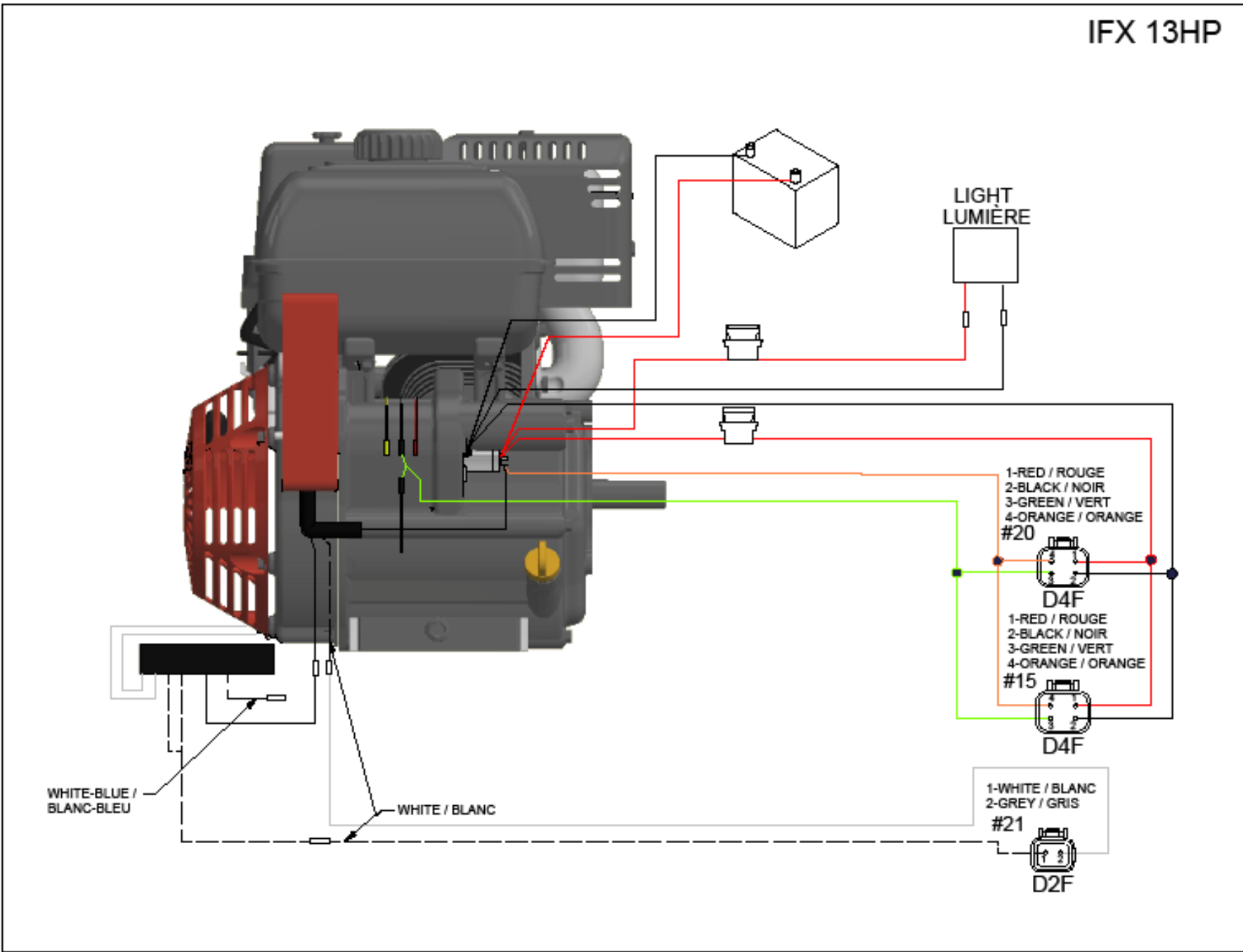
GRUPE ANDERSON 5135, DE LA PLAISANCE CHESTERVILLE, QC, QCP 1J0 TEL : (819) 382-2952
No PIÈCE :
DERNIER ENREGISTREMENT : 3-nov.-20
FICHER : 31 0191.DWG



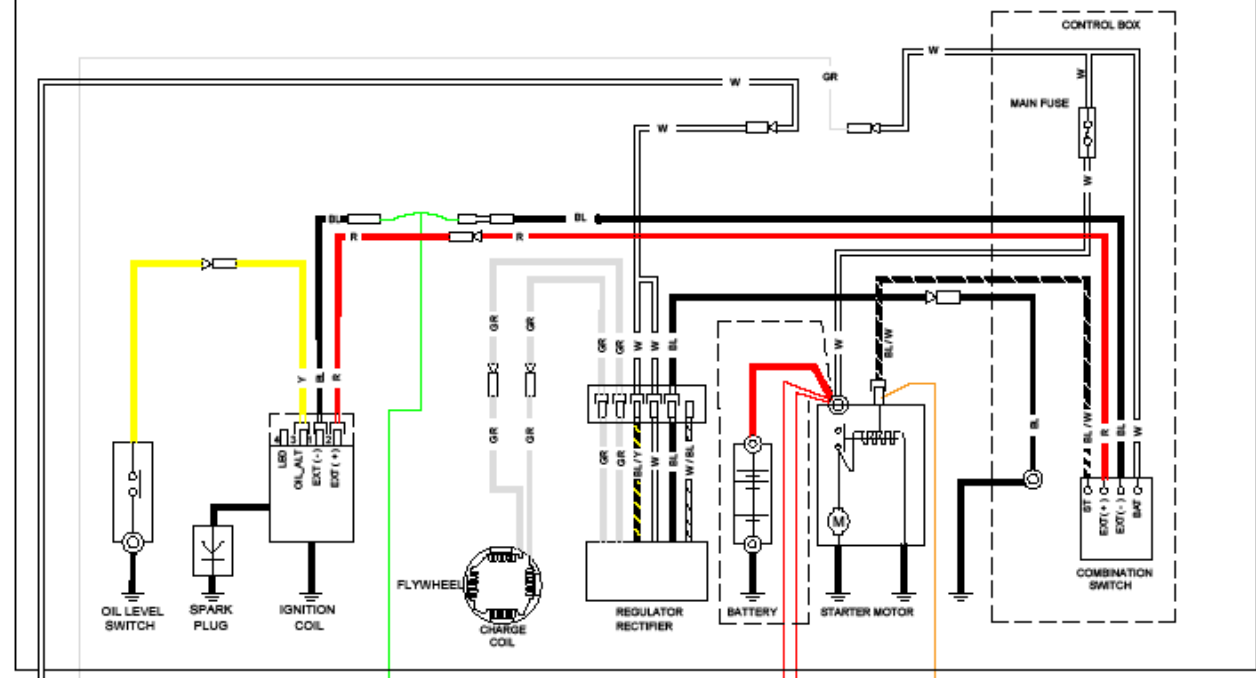
GROUPE ANDERSON 5125, DE LA PLAISANCE CHESTERVILLE, QC, G0P 1J0 TEL : (819) 382-2952	
No PIÈCE : 315192	
DERNIER ENREGISTREMENT : 6-juil.-21	
FICHER : 315192.DWG	



MOTOR ELECTRICAL
WIRING / FILAGE
ÉLECTRIQUE DU
MOTEUR

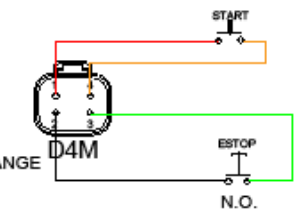


18A CHARGING SYSTEM



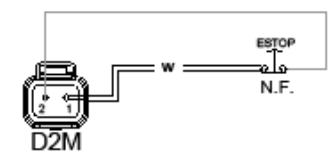
#20

- 1 - RED / ROUGE
- 2 - BLACK / NOIR
- 3 - GREEN / VERT
- 4 - ORANGE / ORANGE



#21

- 1 - WHITE / BLANC
- 2 - GREY / GRIS



	EXT (+)	EXT (-)	ST	BAT
OFF				
ON	○	○		
START	○	○	○	○

- 1 - WHITE / BLANC
- 2 - GREY / GRIS

#21



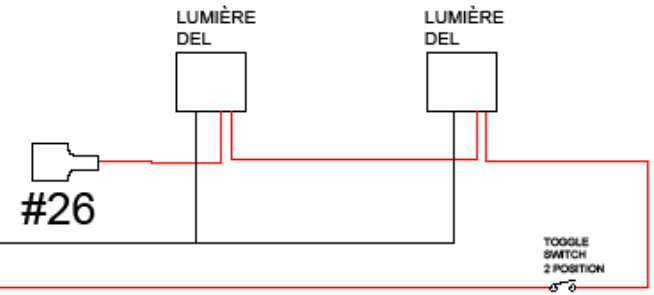
#15



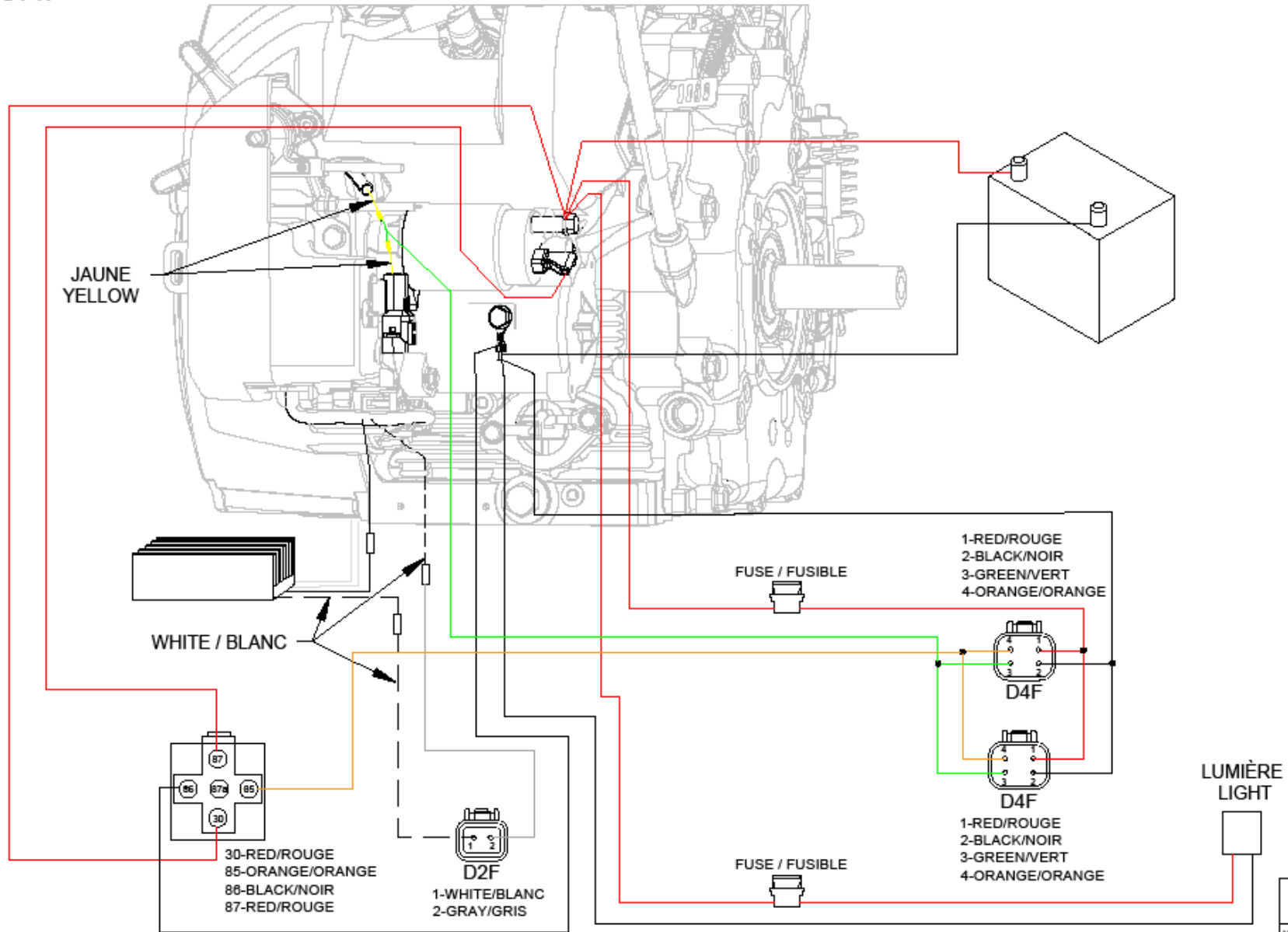
#20



- 1 - RED / ROUGE
- 2 - BLACK / NOIR
- 3 - GREEN / VERT
- 4 - ORANGE / ORANGE



IFX 20HP



GRUPE ANDERSON
 5125, DE LA PLAISANCE
 CHESTERVILLE, QC, G0P 1J0 TEL : (514) 982-2952
 No PIÈCE :
 DERNIER ENREGISTREMENT : 29-nov.-23
 FICHER : **IFX_PL2700**

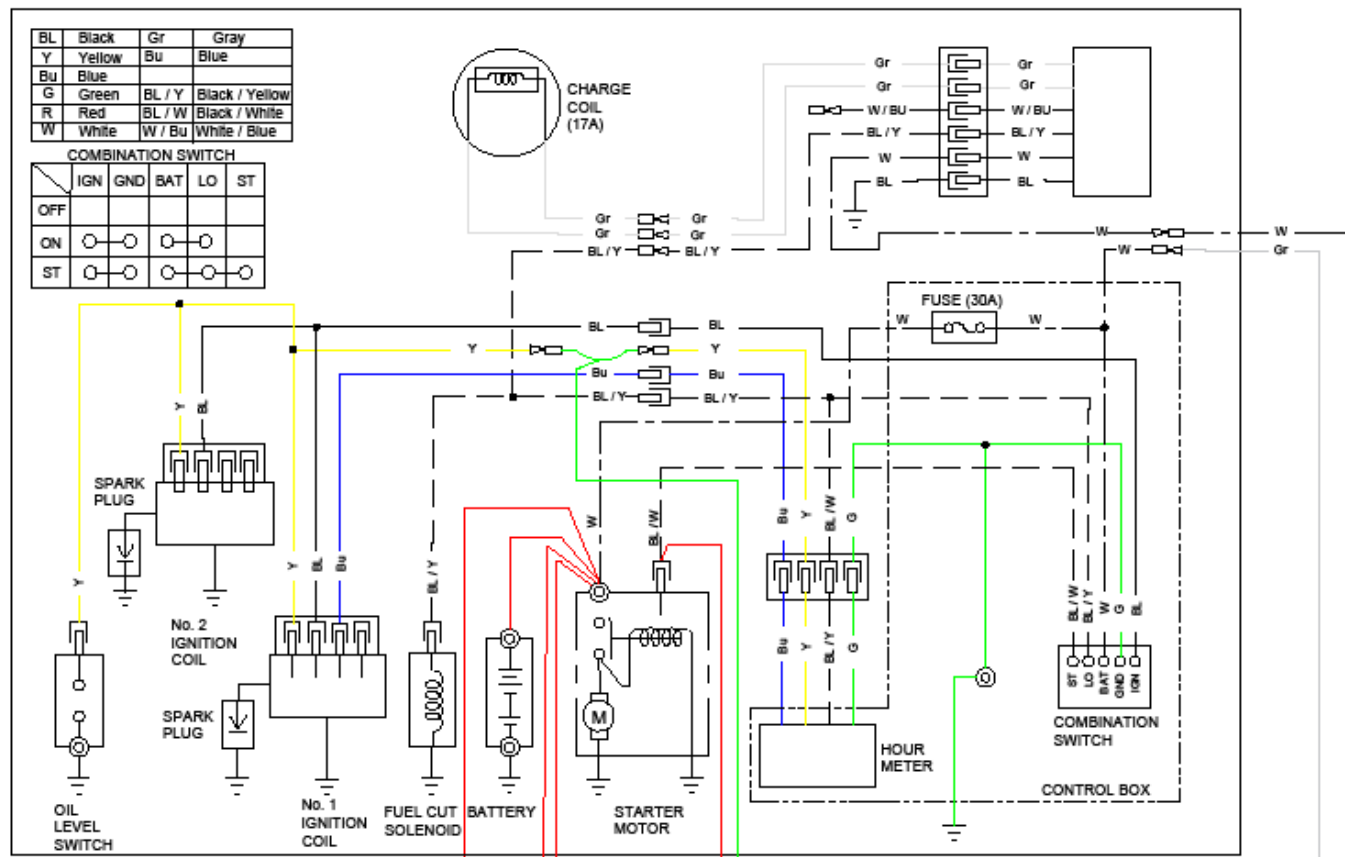




IFX 20 HP

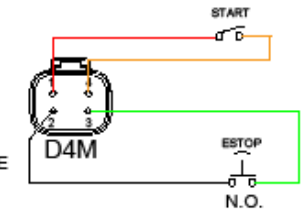
BL	Black	Gr	Gray
Y	Yellow	Bu	Blue
Bu	Blue		
G	Green	BL / Y	Black / Yellow
R	Red	BL / W	Black / White
W	White	W / Bu	White / Blue

	IGN	GND	BAT	LO	ST
OFF					
ON	○	○	○		
ST	○				○



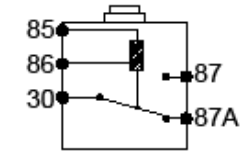
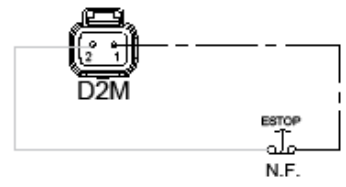
#20

- 1 - RED / ROUGE
- 2 - BLACK / NOIR
- 3 - GREEN / VERT
- 4 - ORANGE / ORANGE



#21

- 1 - WHITE / BLANC
- 2 - GREY / GRIS

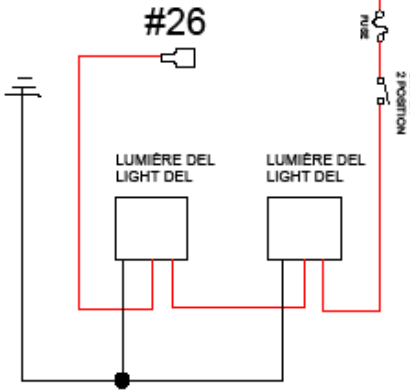


#21

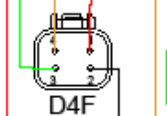
- 1 - WHITE / BLANC
- 2 - GREY / GRIS



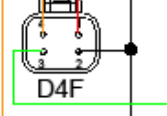
#26



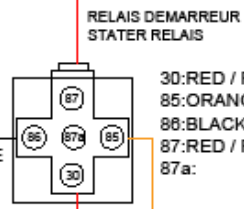
#15



#20



- 1: RED / ROUGE
- 2: BLACK / NOIR
- 3: GREEN / VERT
- 4: ORANGE / ORANGE



- 30: RED / ROUGE
- 85: ORANGE / ORANGE
- 86: BLACK / NOIR
- 87: RED / ROUGE
- 87a: