



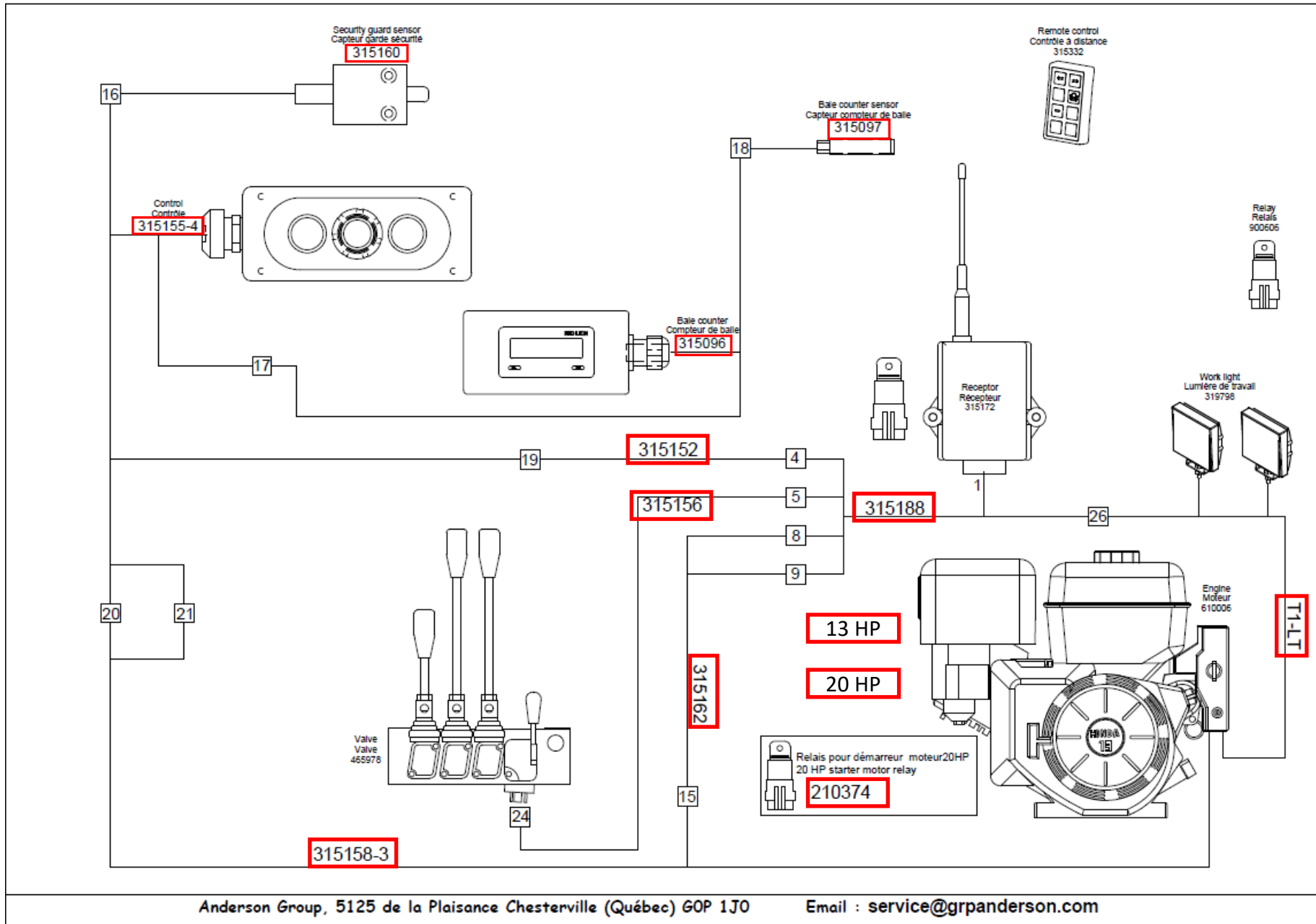
To navigate the electric diagram, you can click on the **red rectangle** that identify the wiring section you want to look up, click on the **Back** button to go back to the main section.

Pour naviguer dans le schéma électrique, vous pouvez cliquer sur les **rectangles rouges** qui identifie la section du câblage que vous souhaitez regarder, cliquez sur le bouton **Back** pour revenir à la section principale.

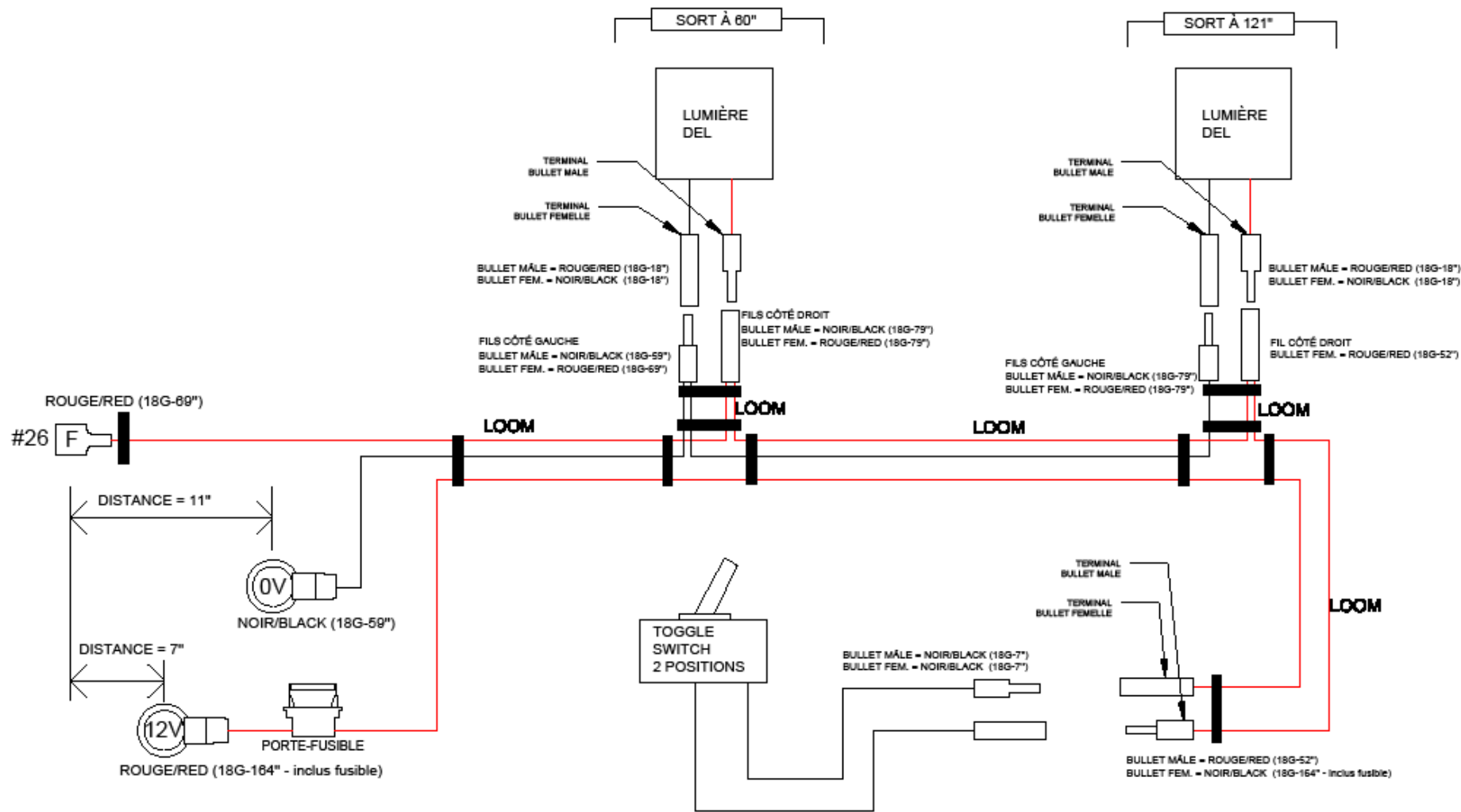
IFX - HYBX - NWS

Electric Diagram / Diagramme Électrique

DIAGRAMME ÉLECTRIQUE/ELECTRIC DIAGRAM – Conduite à distance / Remote control

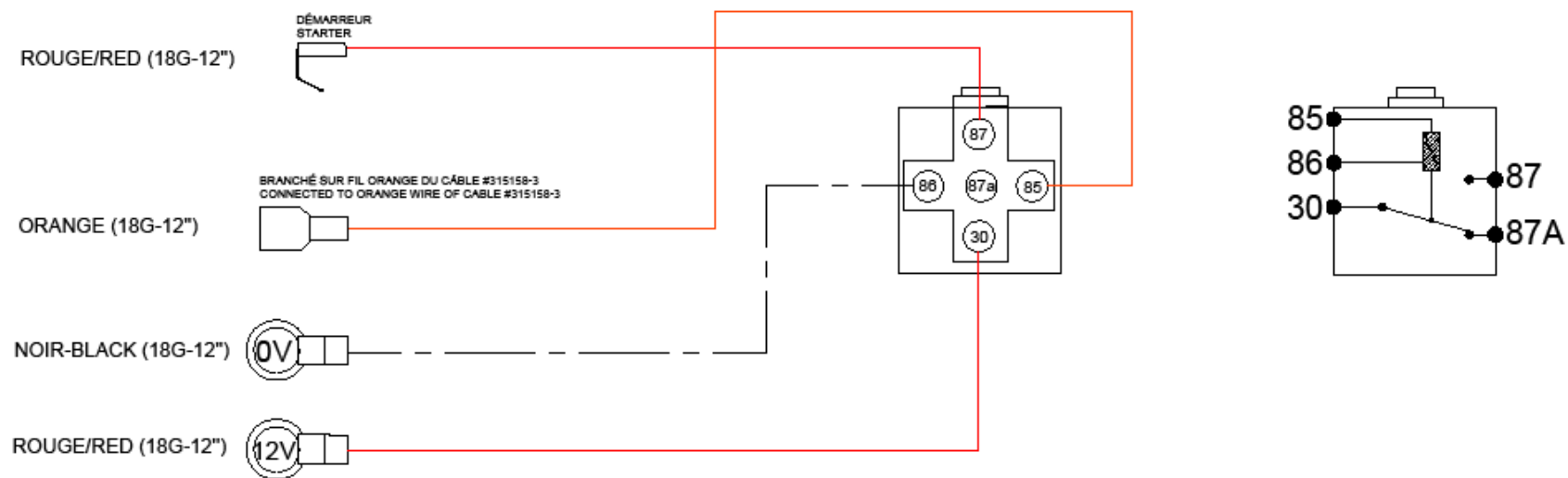


T1-LT



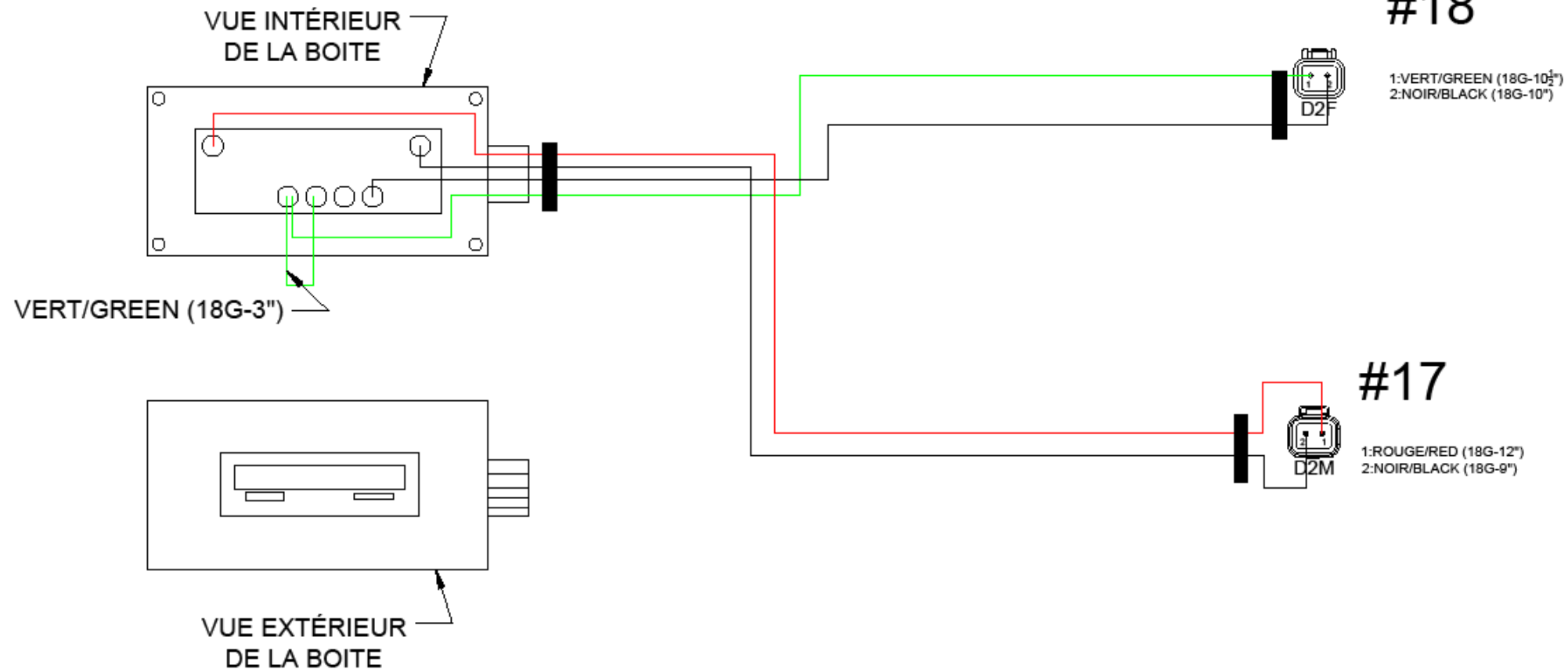
GROUPE ANDERSON
 5125, DE LA PLAISANCE
 CHESTERVILLE, QC, G0P 1J0 TÉL. : (514) 382-2952
 No PIÈCE :
 DERNIER ENREGISTREMENT : 8-juin-20
 FICHER : T1-LT.DWG

210374



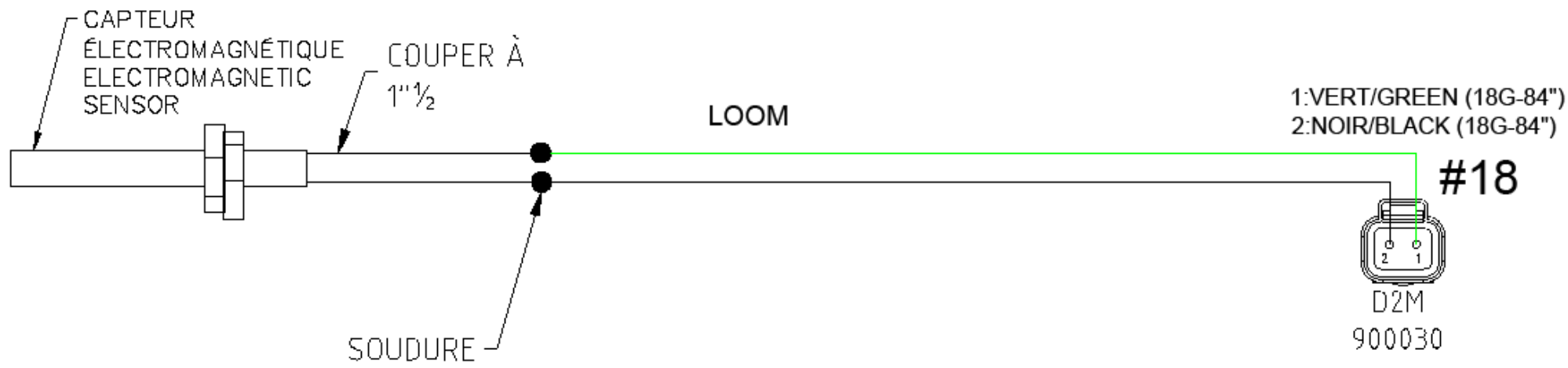
GRUPE ANDERSON 5125, DE LA PLAISANCE CHESTERVILLE, QC, G0P 1J0 TÉL : (819) 982-2052
No PIÈCE :
DERNIER ENREGISTREMENT : 11-juin-20
FICHER : 210374.DWG

315096



GRUPE ANDERSON 5125, DE LA PLAISANCE CHESTERVILLE, QC, G0P 1J0 TÉL : (819) 382-2952
No PIÈCE :
DERNIER ENREGISTREMENT : 19-juil.-23
FICHER : 315096

315097



GRUPE ANDERSON 5125, DE LA PLAISANCE CHESTERVILLE, QC, G0P 1J0 TEL.: (819) 382-2952
No PIÈCE:
DERNIER ENREGISTREMENT: 2-mars-22
FICHER: 315087.DWG

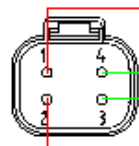
315152



#4

- 1:ROUGE/RED (18G-100")
- 2:ROUGE/RED (18G-100")
- 3:VERT/GREEN (18G-100")
- 4:VERT/GREEN (18G-100")

D4M
900032

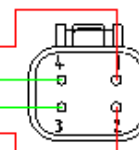


LOOM

- 1:ROUGE/RED (18G-100")
- 2:ROUGE/RED (18G-100")
- 3:VERT/GREEN (18G-100")
- 4:VERT/GREEN (18G-100")

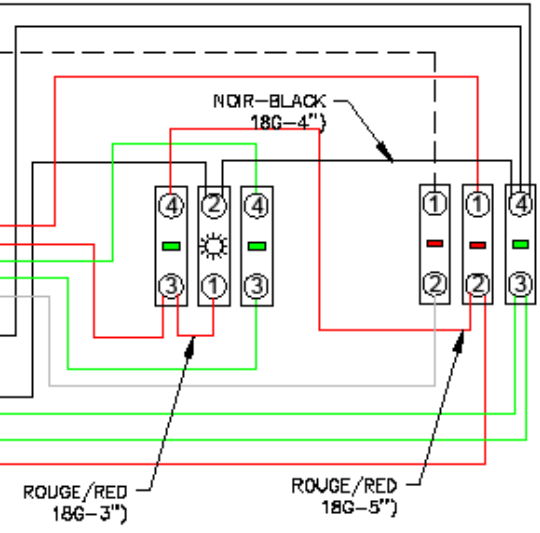
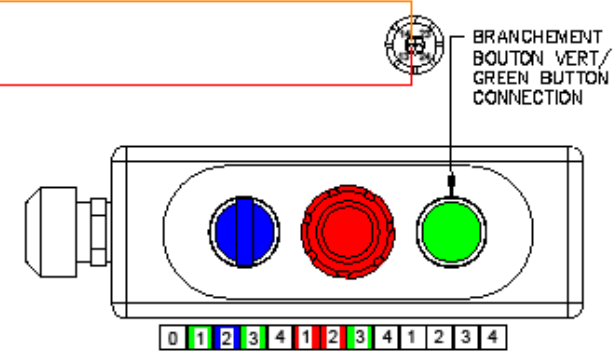
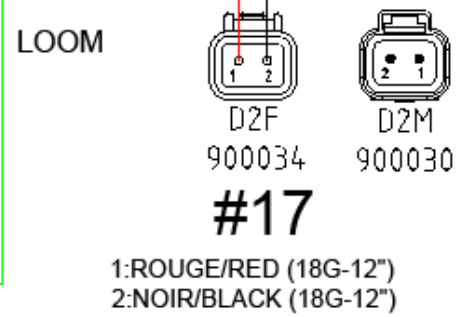
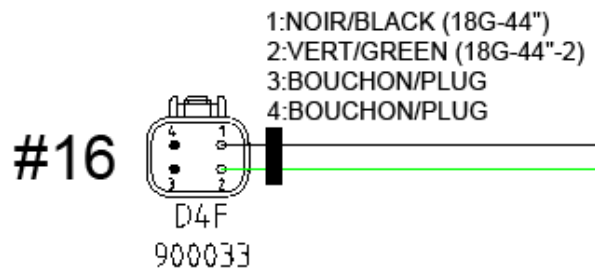
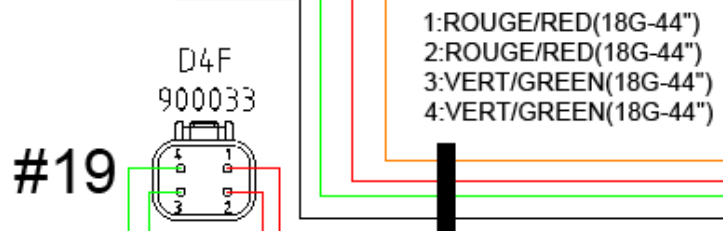
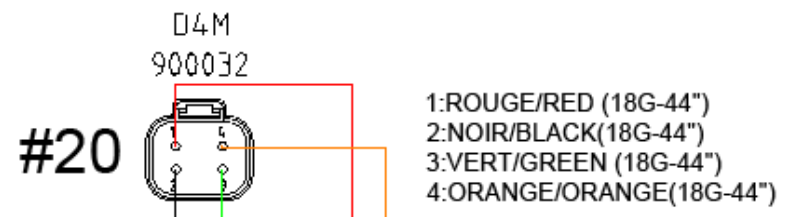
#19

D4F
900033



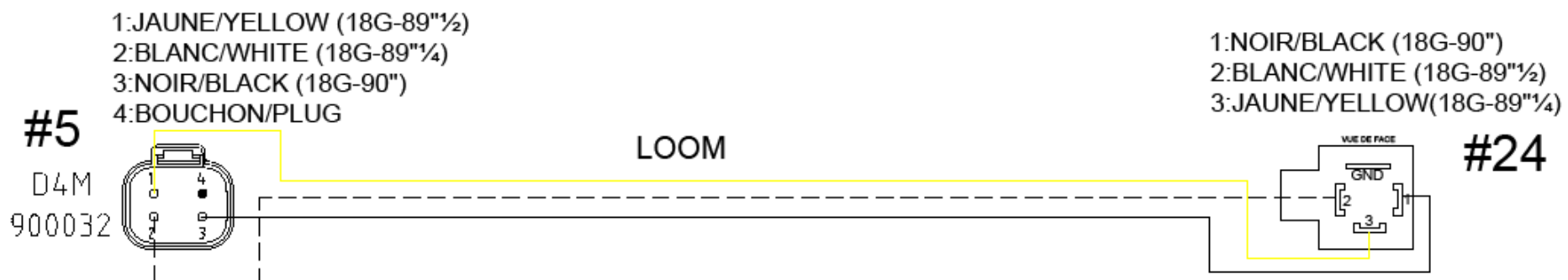
GRUPE ANDERSON 5125, DE LA PLAISANCE CHESTERVILLE, QC, G0P 1J0 TEL. : (819) 382-2952
No PIÈCE :
DERNIER ENREGISTREMENT : 7-juin-23
FICHER : 315152.DWG

315155-4



GROUPE ANDERSON 5125, DE LA PLAISANCE CHESTERVILLE, QC, G0P 1J0 TEL : (819) 382-2652
No PIÈCE :
DERNIER ENREGISTREMENT : 2-mars-22
FICHER : 315155-4.DWG

315156



GRUPE ANDERSON 5125, DE LA PLAISANCE CHESTERVILLE, QC, G0P 1J0 TEL : (819) 382-2952
No PIÈCE :
DERNIER ENREGISTREMENT : 21-mai-20
FICHER : 315156.DWG

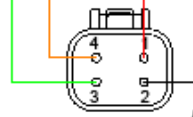
315158-3



- 1:BLANC/WHITE (18G-100")
- 2:GRIS/GREY (18G-100")



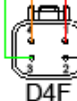
#21



#20

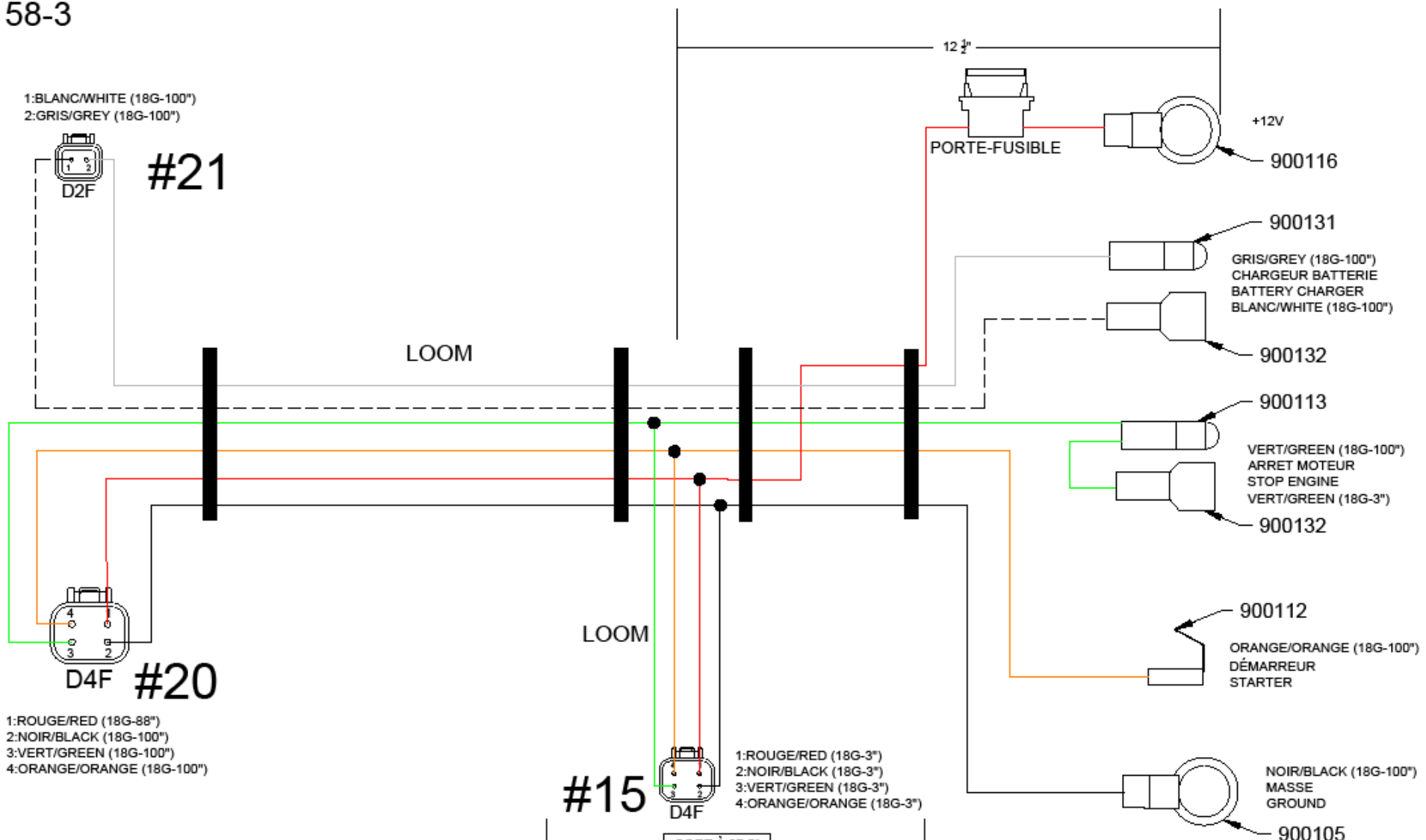
- 1:ROUGE/RED (18G-88")
- 2:NOIR/BLACK (18G-100")
- 3:VERT/GREEN (18G-100")
- 4:ORANGE/ORANGE (18G-100")

#15



- 1:ROUGE/RED (18G-3")
- 2:NOIR/BLACK (18G-3")
- 3:VERT/GREEN (18G-3")
- 4:ORANGE/ORANGE (18G-3")

SORT À 87.5"



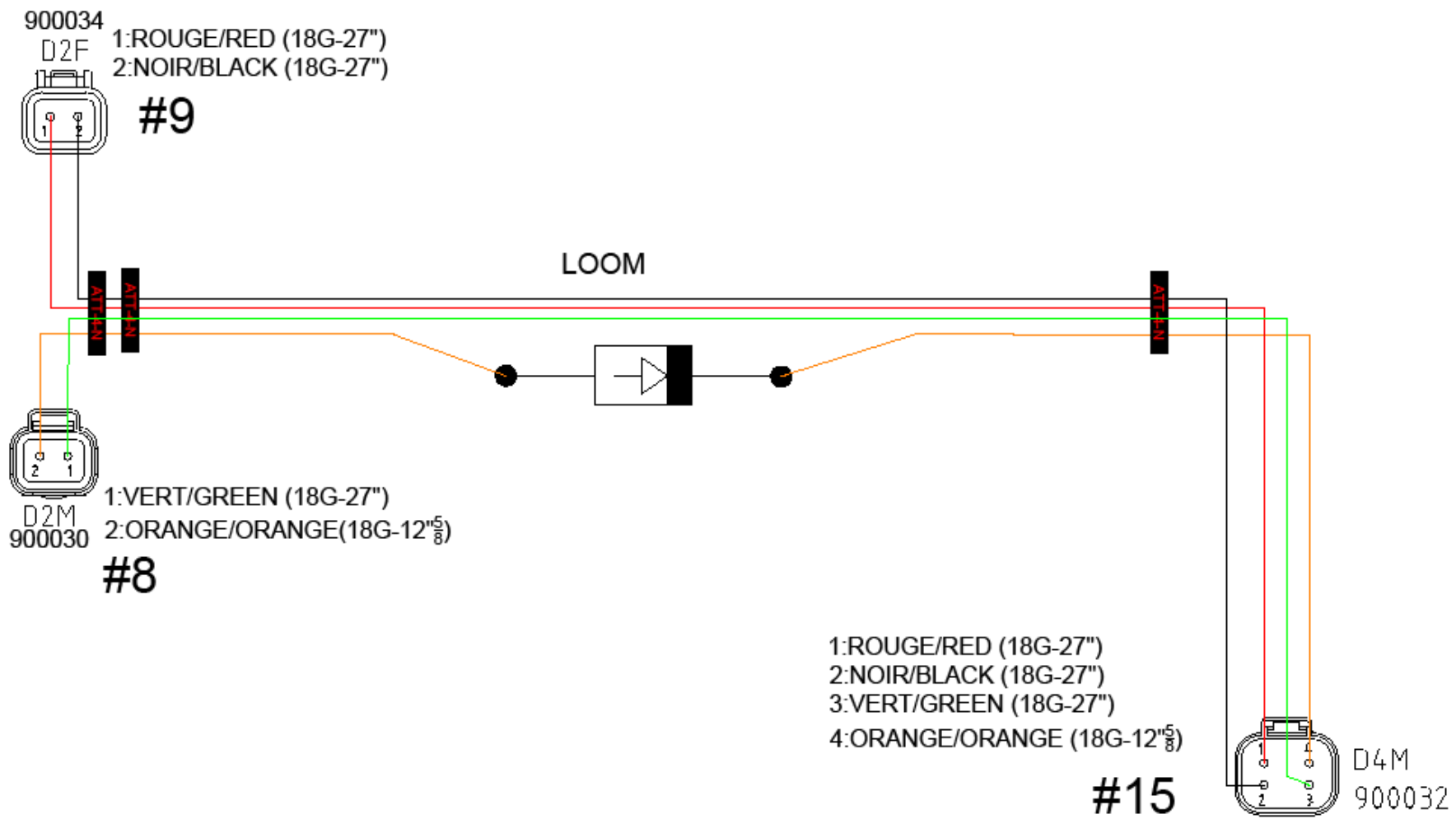
GROUPE ANDERSON 5125, DE LA PLAISANCE CHESTERVILLE, QC, G0P 1J0 TEL : (819) 382-2952	
No PIÈCE:	
DERNIER ENREGISTREMENT : 21-mai-21	
FICHER : 31 0158-3.DWG	

315160



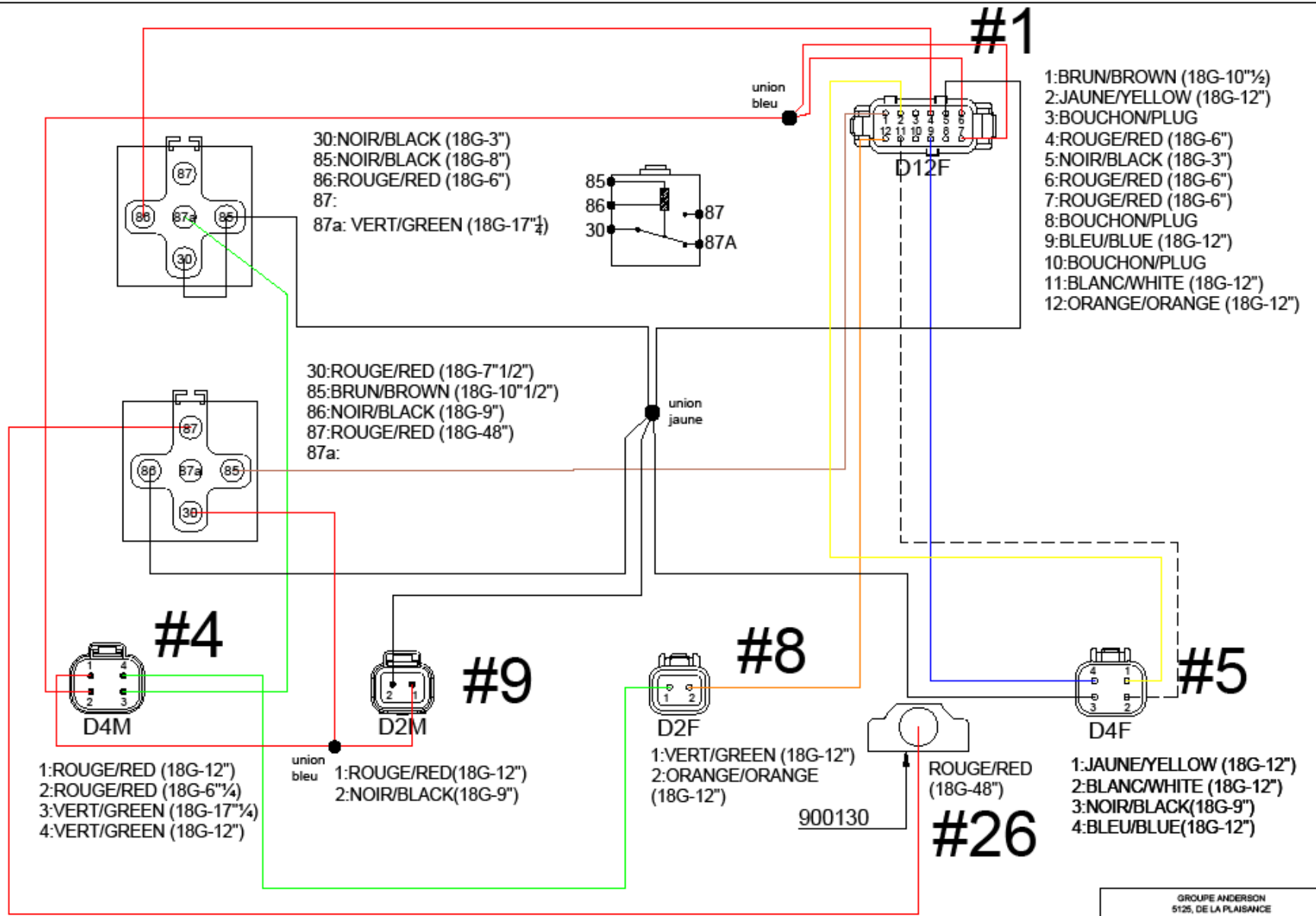
GRUPE ANDERSON 5125, DE LA PLAISANCE CHESTERVILLE, QC, G0P 1J0 TÉL. : (819) 382-2952
No PIÈCE :
DERNIER ENREGISTREMENT : 21-mai-20
FICHER : 315160.DWG

315162



GRUPE ANDERSON 5125, DE LA PLAISANCE CHESTERVILLE, QC, G0P 1J0 TEL : (819) 382-2952
No PIÈCE :
DERNIER ENREGISTREMENT : 14-mai-20
FICHER : 315162.DWG

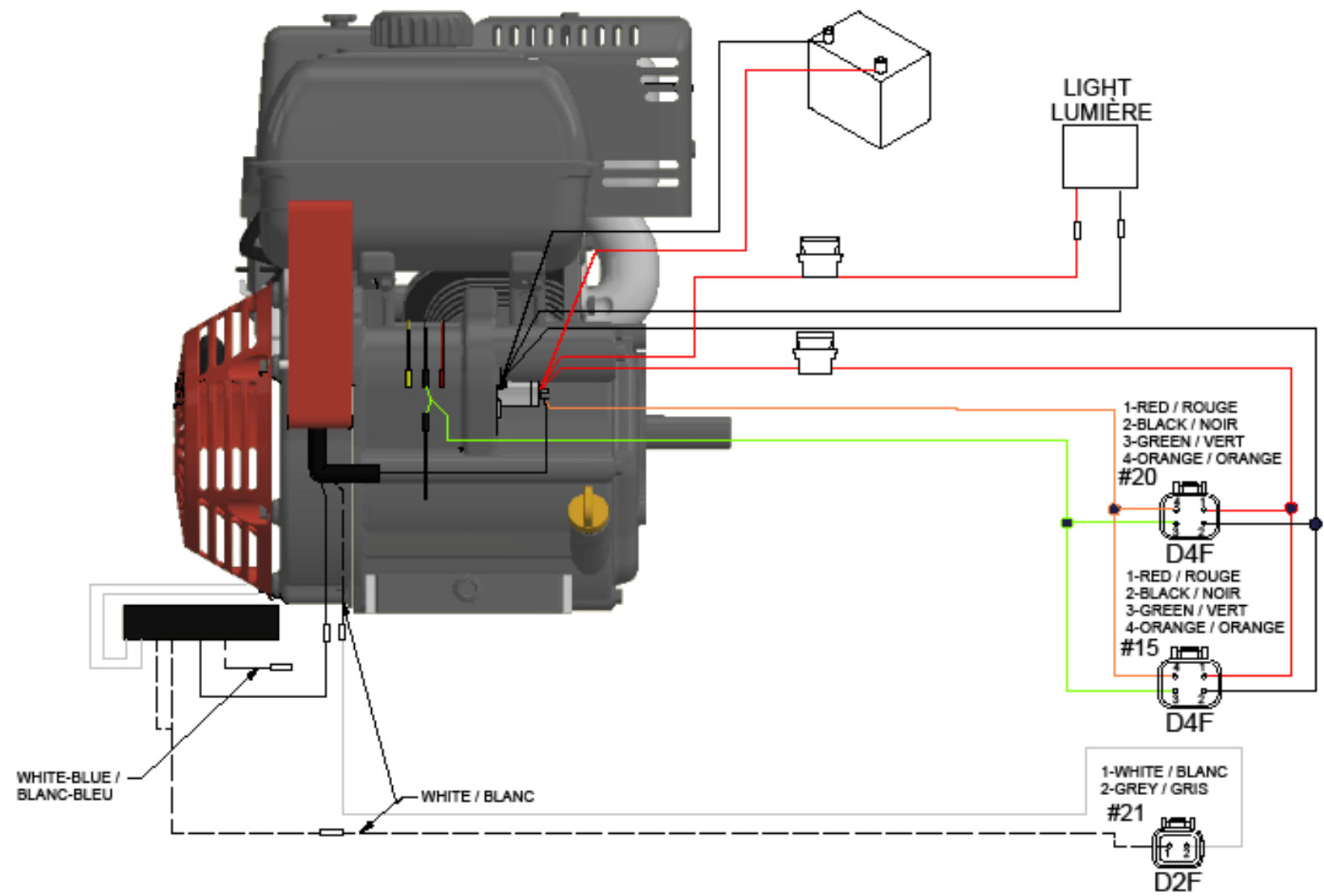
315188



GROUPE ANDERSON
 5125, DE LA PLAISANCE
 CHESTERVILLE, QC, G0P 1J0 TEL : (819) 382-2952
 No PIÈCE :
 DERNIER ENREGISTREMENT : 9-nov.-20
 FICHER : 31 01 BLOWC

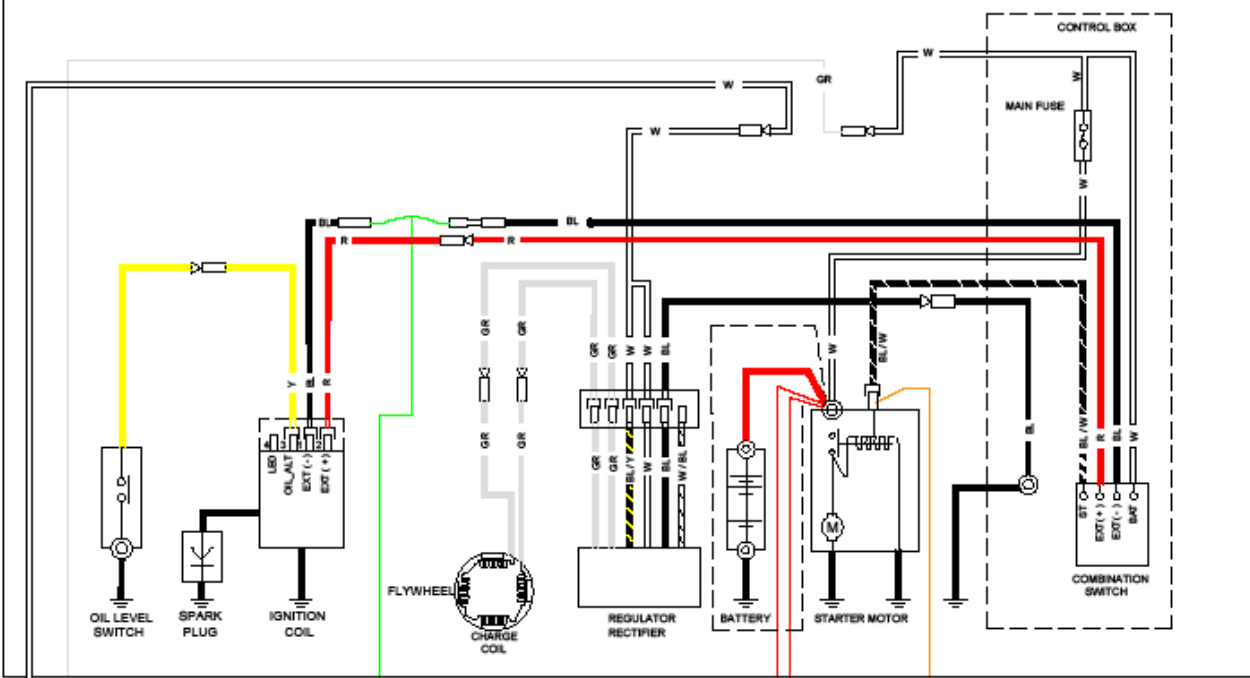


MOTOR ELECTRICAL
WIRING / FILAGE
ÉLECTRIQUE DU
MOTEUR



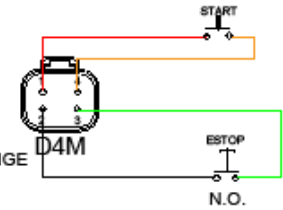
IFX 13 HP

18A CHARGING SYSTEM



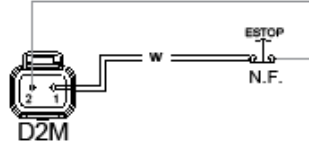
#20

- 1 - RED / ROUGE
- 2 - BLACK / NOIR
- 3 - GREEN / VERT
- 4 - ORANGE / ORANGE



#21

- 1 - WHITE / BLANC
- 2 - GREY / GRIS



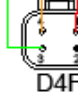
	EXT (+)	EXT (-)	ST	BAT
OFF				
ON	○	○		
START	○	○	○	○

- 1 - WHITE / BLANC
- 2 - GREY / GRIS

#21



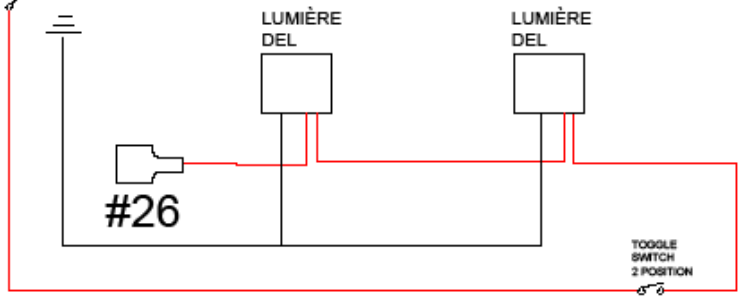
#15



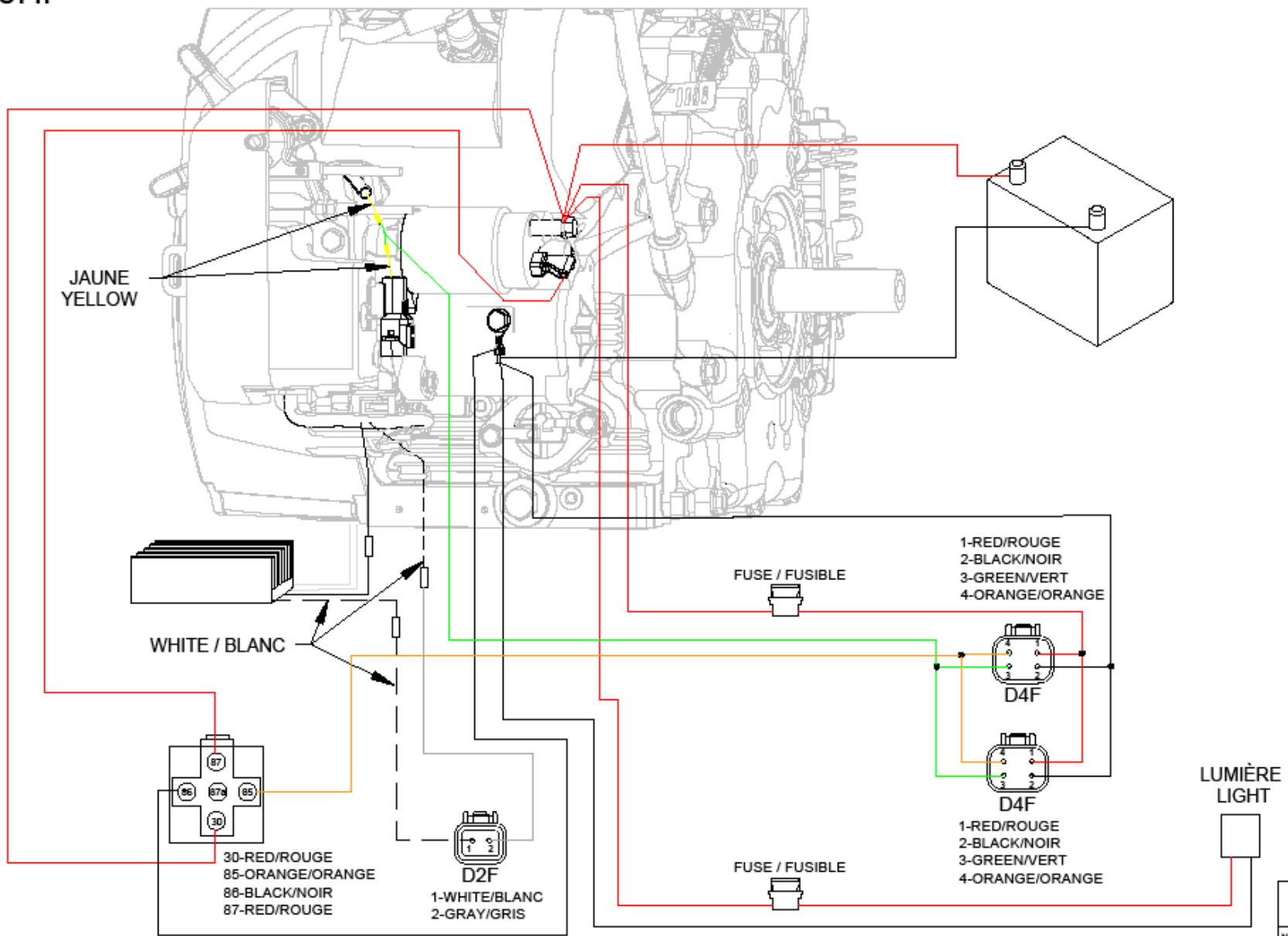
#20



- 1 - RED / ROUGE
- 2 - BLACK / NOIR
- 3 - GREEN / VERT
- 4 - ORANGE / ORANGE



IFX 20HP



JAUNE
YELLOW

WHITE / BLANC

- 30-RED/ROUGE
- 85-ORANGE/ORANGE
- 88-BLACK/NOIR
- 87-RED/ROUGE

- D2F
- 1-WHITE/BLANC
- 2-GRAY/GRIS

FUSE / FUSIBLE

- 1-RED/ROUGE
- 2-BLACK/NOIR
- 3-GREEN/VERT
- 4-ORANGE/ORANGE

D4F

D4F

- 1-RED/ROUGE
- 2-BLACK/NOIR
- 3-GREEN/VERT
- 4-ORANGE/ORANGE

LUMIÈRE
LIGHT

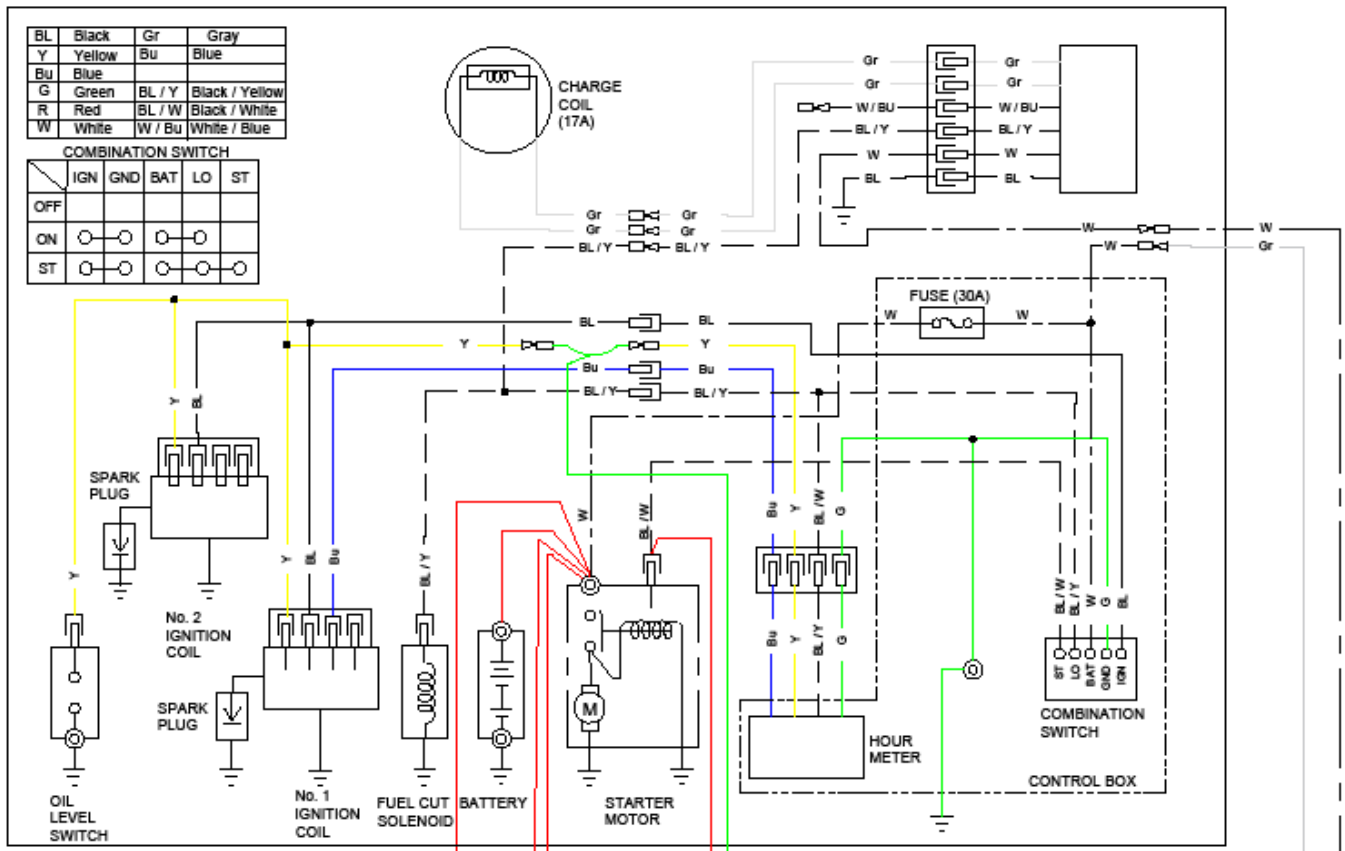
GRUPE ANDERSON 5125, DE LA PLAISANCE CHESTERVILLE, QC, G0P 1J0 TÈL : (819) 382-2952
No PIÈCE :
DERNIER ENREGISTREMENT : 29-nov.-23
FICHER : _FX_PL700



IFX 20 HP

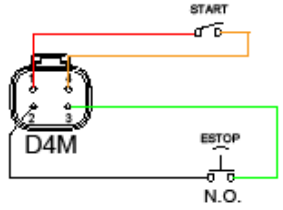
BL	Black	Gr	Gray
Y	Yellow	Bu	Blue
Bu	Blue		
G	Green	BL / Y	Black / Yellow
R	Red	BL / W	Black / White
W	White	W / Bu	White / Blue

COMBINATION SWITCH				
IGN	GND	BAT	LO	ST
OFF				
ON				
ST				



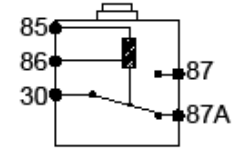
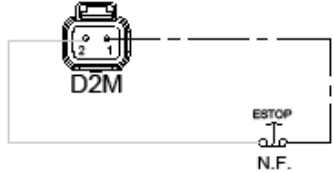
#20

- 1 - RED / ROUGE
- 2 - BLACK / NOIR
- 3 - GREEN / VERT
- 4 - ORANGE / ORANGE

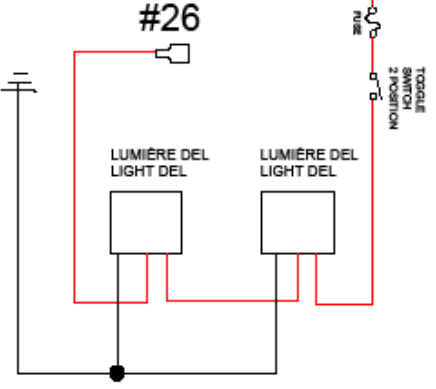


#21

- 1 - WHITE / BLANC
- 2 - GREY / GRIS

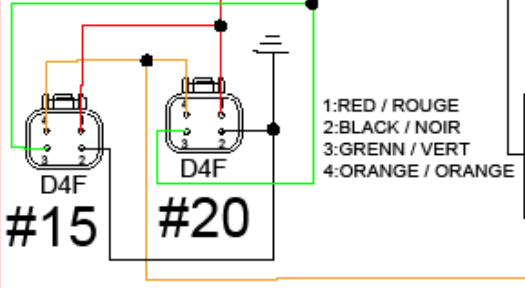


#26



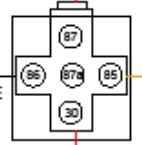
#15

#20



- 1: RED / ROUGE
- 2: BLACK / NOIR
- 3: GREEN / VERT
- 4: ORANGE / ORANGE

RELAIS DEMARREUR STATER RELAIS



- 30: RED / ROUGE
- 85: ORANGE / ORANGE
- 86: BLACK / NOIR
- 87: RED / ROUGE
- 87a:

#21

- 1 - WHITE / BLANC
- 2 - GREY / GRIS

