



# RB600

Electric Diagram / Diagramme Électrique

To navigate the electric diagram, you can click on the **red rectangle** that identify the wiring section you want to look up, click on the

**Back**

button to go back to the main section.

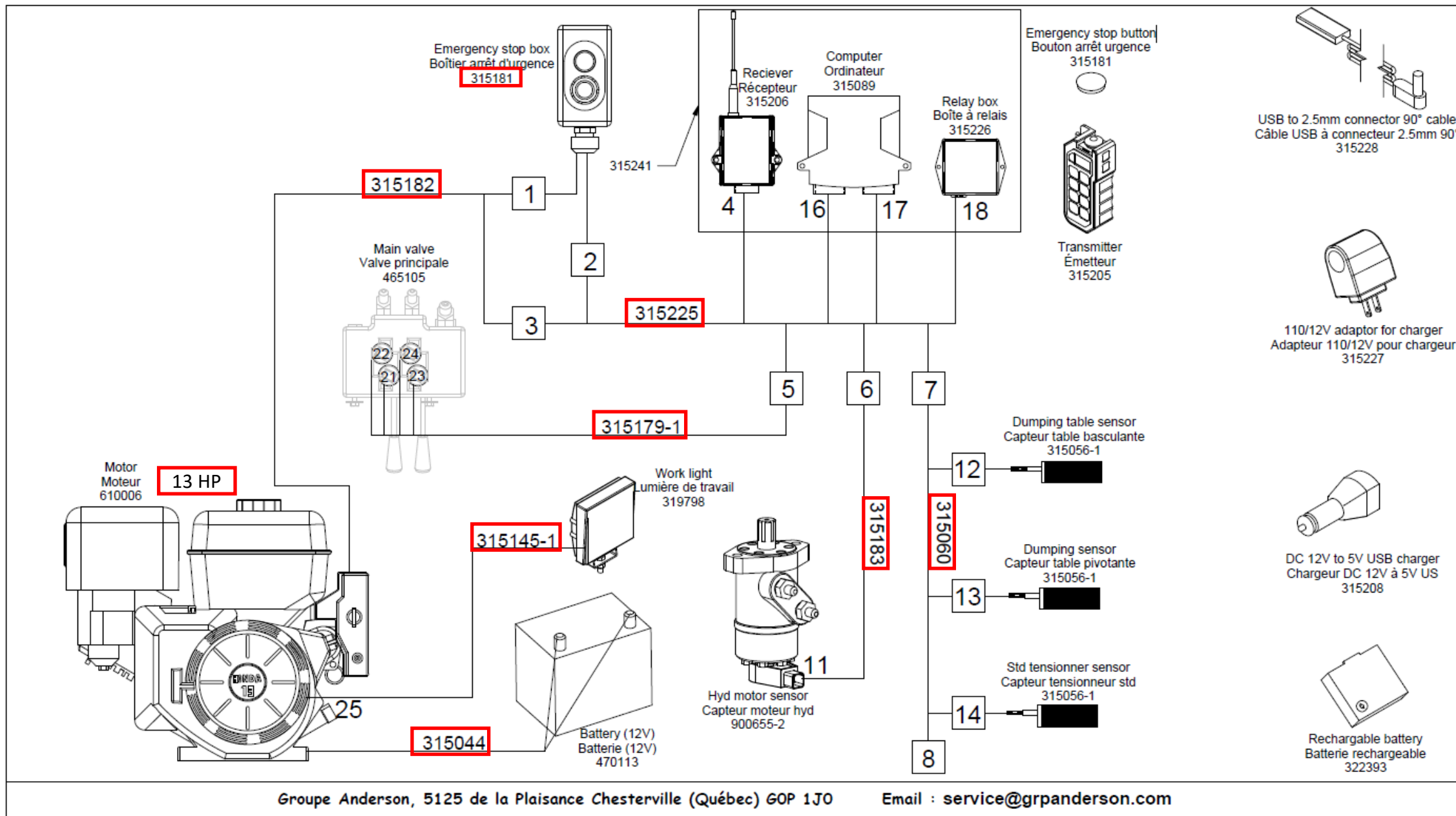
Pour naviguer dans le schéma électrique, vous pouvez cliquer sur les **rectangles rouges** qui identifie la section du câblage que vous souhaitez regarder, cliquez sur le bouton

**Back**

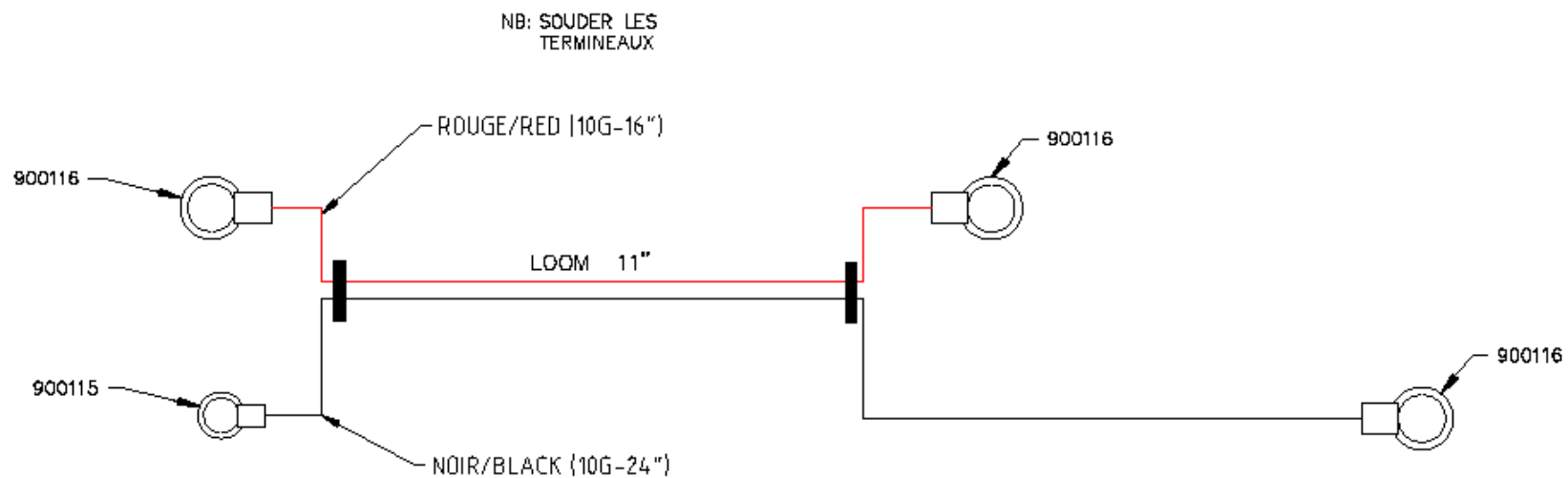
pour revenir à la section principale.

# DIAGRAMME ÉLECTRIQUE/ELECTRIC DIAGRAM – RB600

(Avec unité hydraulique / with power unit)

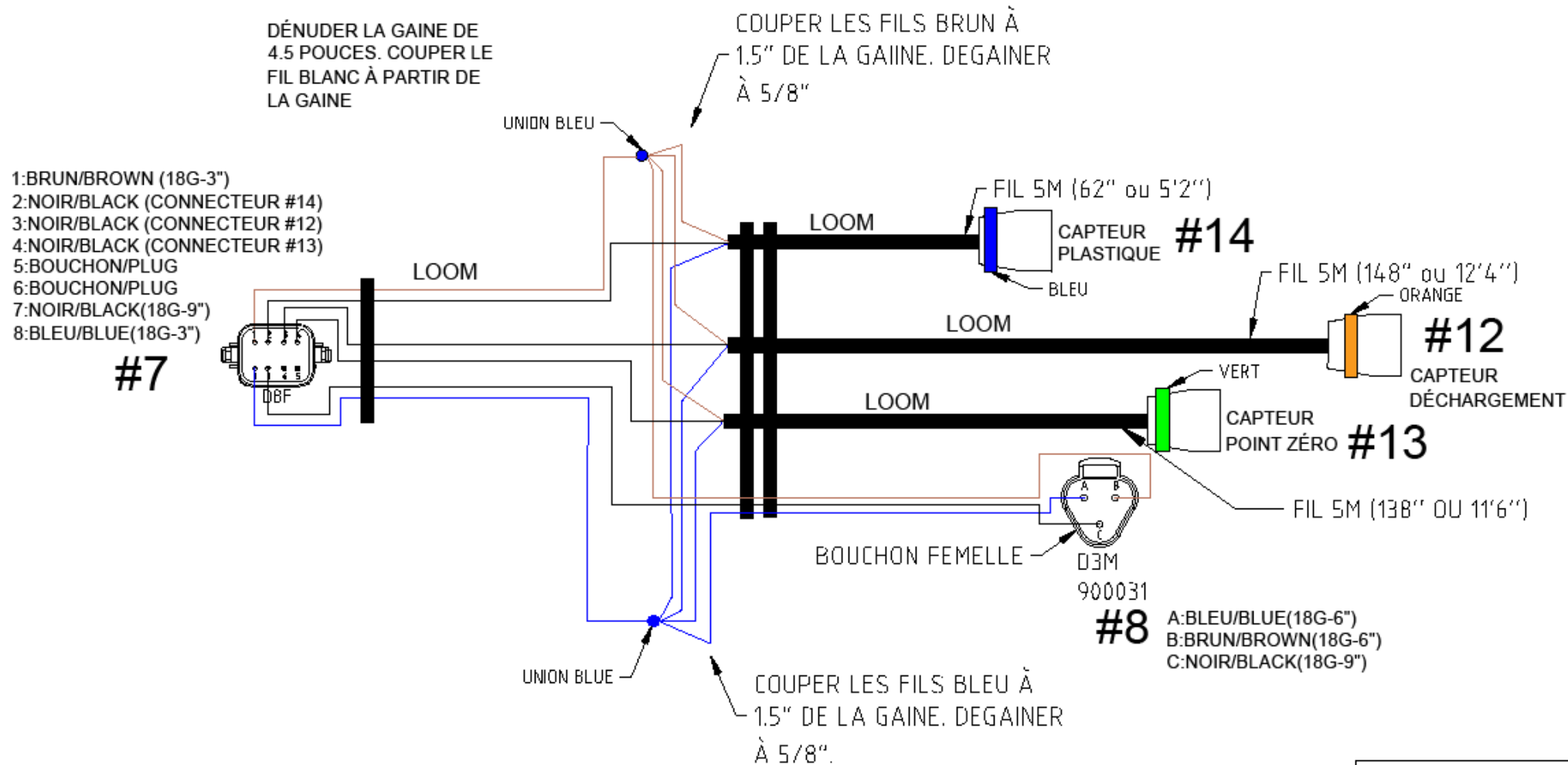


315044



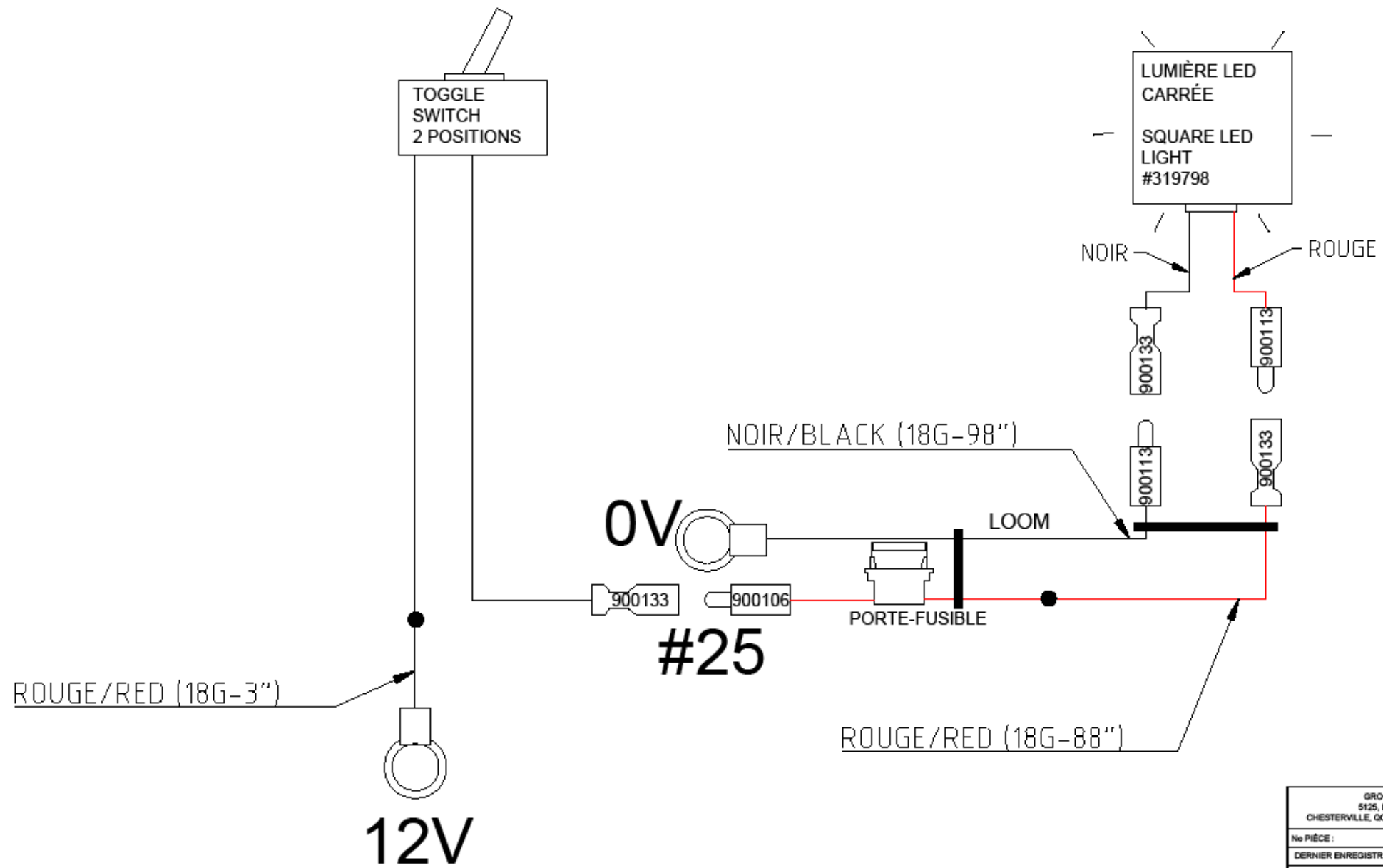
GRUPE ANDERSON 5125, DE LA PLAISANCE CHESTERVILLE, QC, QOP 1J0 TEL : (819) 382-2952
No PIÈCE :
DERNIER ENREGISTREMENT : 31-mars-21
FICHER : 315044.DWG

315060



GROUPE ANDERSON 5125, DE LA PLAISANCE CHESTERVILLE, QC, G0P 1J0 TEL : (819) 382-2052
No PIÈCE :
DERNIER ENREGISTREMENT : 1-juil.-21
FICHER : 315060.DWG

315145-1



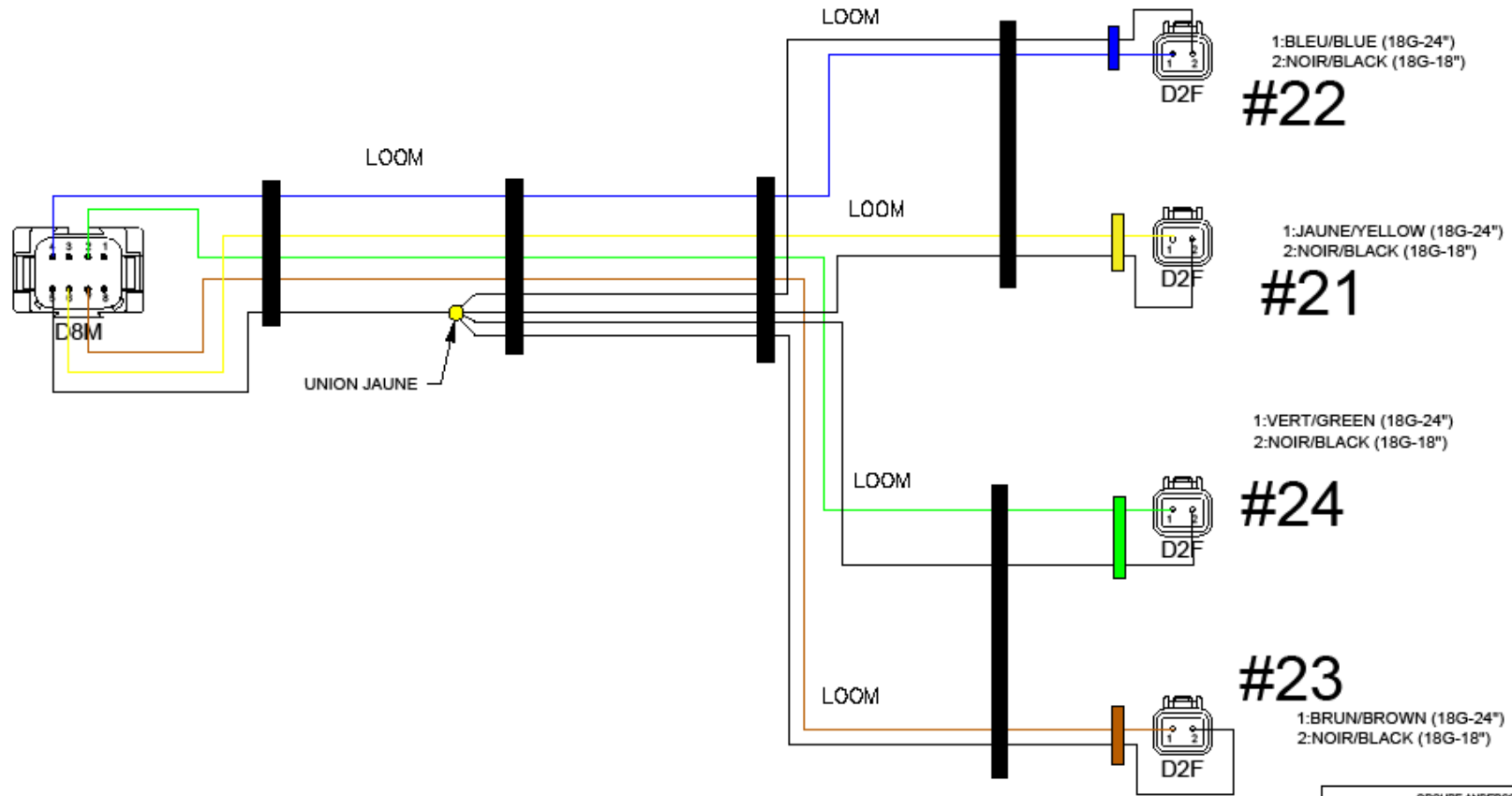
GRUPE ANDERSON 5125, DE LA PLAISANCE CHESTERVILLE, QC, G0P 1J0 TEL : (819) 382-2952
No PIÈCE :
DERNIER ENREGISTREMENT : 5-avr.-23
FICHER : 315145-1.DWG

315179-1



- 1:BOUCHON/PLUG
- 2:VERT/GREEN (18G-24")
- 3:BOUCHON/PLUG
- 4:BLEU/BLUE (18G-24")
- 5:NOIR/BLACK (18G-6")
- 6:JAUNE/YELLOW (18G-24")
- 7:BRUN/BROWN (18G-24")
- 8:BOUCHON/PLUG

#5



- 1:BLEU/BLUE (18G-24")
  - 2:NOIR/BLACK (18G-18")
- #22

- 1:JAUNE/YELLOW (18G-24")
  - 2:NOIR/BLACK (18G-18")
- #21

- 1:VERT/GREEN (18G-24")
  - 2:NOIR/BLACK (18G-18")
- #24

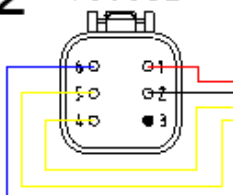
- 1:BRUN/BROWN (18G-24")
  - 2:NOIR/BLACK (18G-18")
- #23

GRUPE ANDERSON 5125, DE LA PLAISANCE CHESTERVILLE, QC, G0P 1J0 TEL : (514) 382-2952
No PIÈCE :
DERNIER ENREGISTREMENT : 1-juil.-21
FICHER : 31 0179-1.DWG

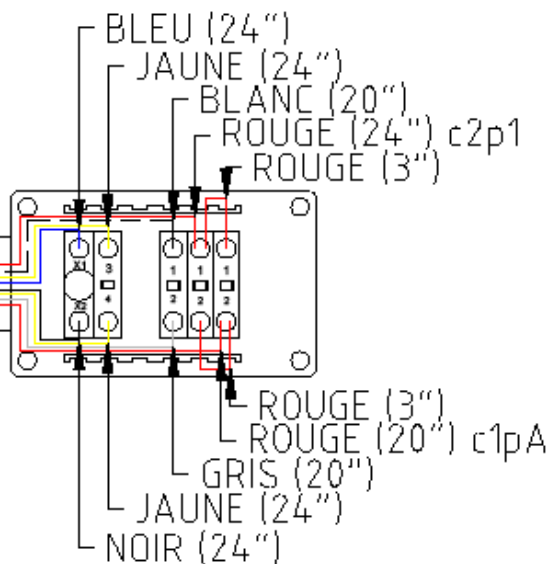
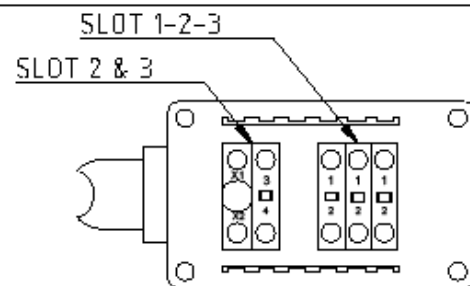
315181

- #2**
- 1:ROUGE/RED(18G-24")
  - 2:NOIR/BLACK (18G-24")
  - 3:BOUCHON/PLUG
  - 4:JAUNE/YELLOW (18G-24")
  - 5:JAUNE/YELLOW(18G-24")
  - 6:BLEU/BLEUE(18G-24")

D6F  
900062

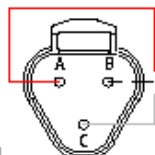


LOOM



- A:ROUGE/RED (18G-20")
- B:BLANC/WHITE (18G-20")
- C:GRIS/GREY (18G-20")

**#1**  
D3M  
900031



LOOM

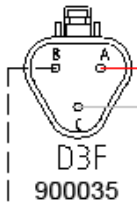


GROUPE ANDERSON 5125, DE LA PLAISANCE CHESTERVILLE, QC, G0P 1J0 TEL : (819) 382-2952
No PIÈCE :
DERNIER ENREGISTREMENT : 2-nov.-20
FICHER : 315181.DWG

# 315182

A:ROUGE/RED (18G-53.5")  
 B:BLANC/WHITE (18G-86")  
 C:GRIS/GREY (18G-86")

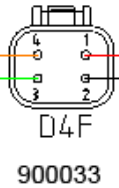
#1



LOOM

SOUDER À 10" DU BOUT DU FIL  
 VERT LA RÉSISTANCE DE 1K

#3



1:ROUGE/RED(18G-86")  
 2:NOIR/BLACK (18G-86")  
 3:VERT/GREEN(18G-86")  
 4:ORANGE/ORANGE(18G-86")

PORTE-FUSIBLE

# 900116

+12V

# 900131

GRIS/GREY (18G-86")  
 CHARGEUR BATTERIE  
 BATTERY CHARGER  
 BLANC/WHITE (18G-86")

# 900132

# 900113

VERT/GREEN (18G-86")  
 ARRÊT MOTEUR  
 STOP ENGINE  
 VERT/GREEN (18G-3")

# 900132

# 900112

ORANGE/ORANGE (18G-86")  
 DÉMARREUR  
 STARTER

# 900113

ROUGE/RED (18G-86")  
 LUMIERE DE TRAVAIL  
 WORK LIGHT  
 ROUGE/RED (18G-3")

# 900132

# 900105

NOIR/BLACK (18G-86")  
 MASSE  
 GROUND

GRUPE ANDERSON  
 5125, DE LA PLAISANCE  
 CHESTERTVILLE, QC, G0P 1J0 TEL : (819) 382-2992

No PIÈCE :  
 DERNIER ENREGISTREMENT : 12-juil.-23  
 FICHER : #315182.DWG

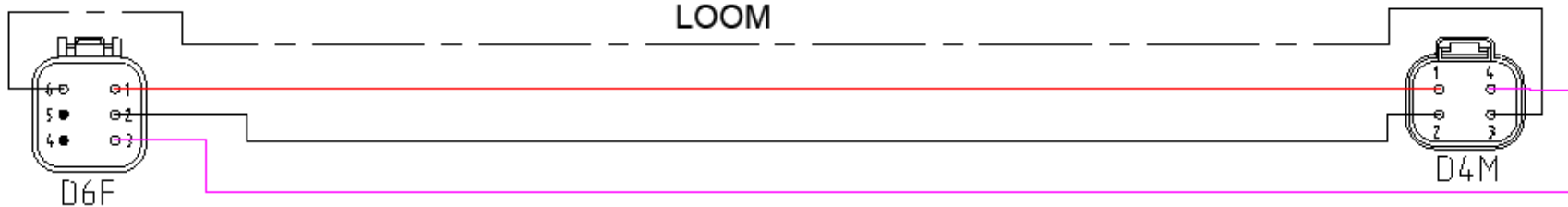


315183



#11

- 1: ROUGE/RED(18G-144")
- 2:NOIR/BLACK (18G-144")
- 3:ROSE/PINK(18G-144")
- 4:BOUCHON/PLUG
- 5:BOUCHON/PLUG
- 6:BLANC/WHITE (18G-144")



#6

- 1: ROUGE/RED(18G-144")
- 2:NOIR/BLACK (18G-144")
- 3:BLANC/WHITE (18G-144")
- 4:ROSE/PINK(18G-144")

GRUPE ANDERSON 5125, DE LA PLAISANCE CHESTERVILLE, QC, G0P 1J0 TEL. : (819) 382-2952
No PIÈCE :
DERNIER ENREGISTREMENT : 2-mars-22
FICHER : 315183DWC



315225

#17 D12F (GRIS)

- 1:NOIR/BLACK (18G-4")
- 2:ROUGE/RED (18G-5")
- 3:JAUNE/YELLOW (18G-11")
- 4:VERT/GREEN (18G-11")
- 5:JAUNE/YELLOW (18G-4")
- 6:MAUVE/PURPLE (18G-12")
- 7:GRIS/GREY (18G-12")
- 8:JAUNE/YELLOW (18G-4")
- 9:BOUCHON/PLUG
- 10:BLANC/WHITE (18G-12")
- 11:ROSE/PINK (18G-12")
- 12:ORANGE/ORANGE (18G-12")

- 1:JAUNE/YELLOW (18G-13")
- 5:NOIR/BLACK (18G-5")
- 6:ROUGE/RED (18G-6")
- 7:BRUN/BROWN (18G-8.25")
- 8:VERT/GREEN (18G-8.25")

#4

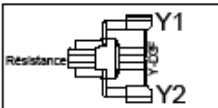
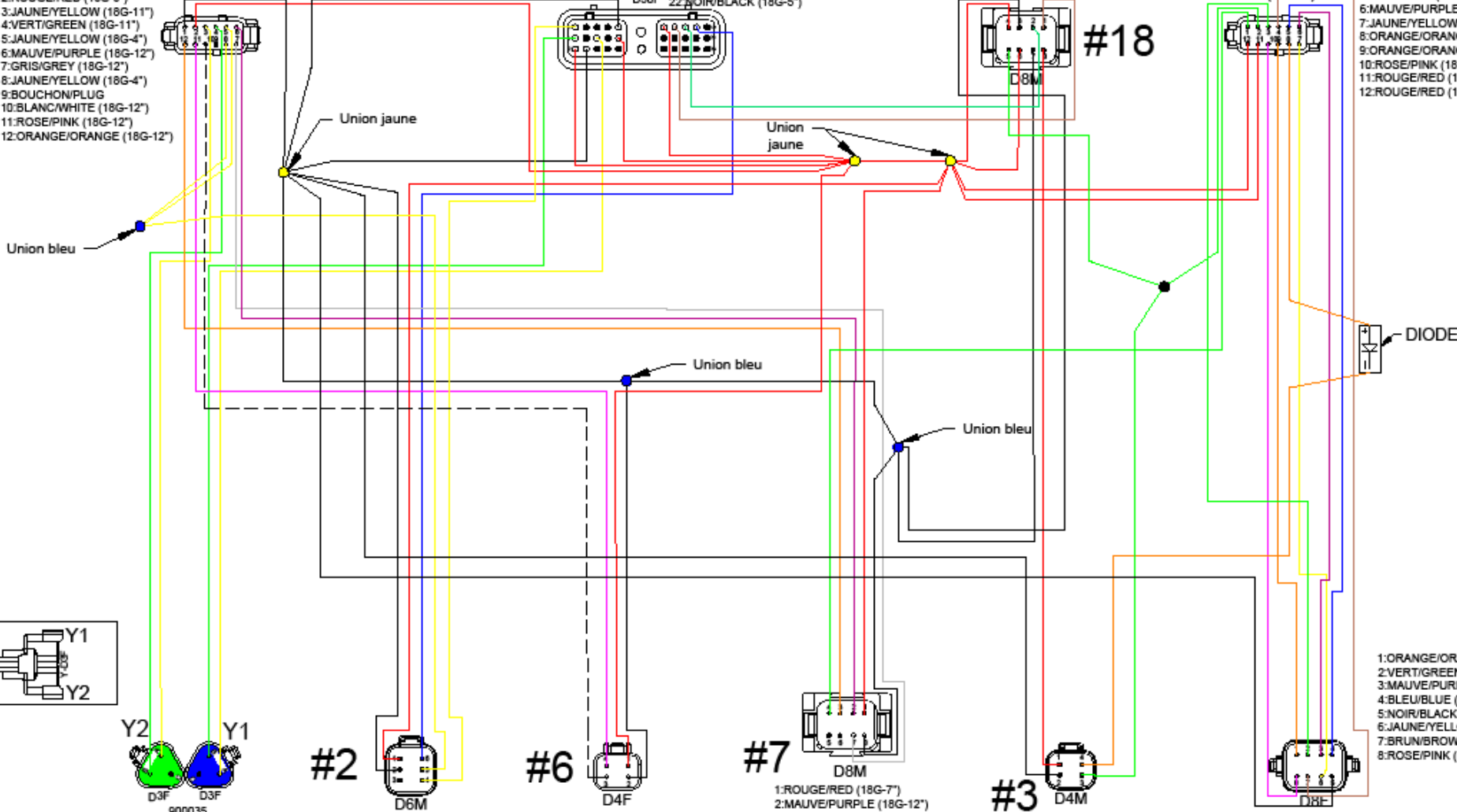
- 9:BLEU/BLEU (18G-13")
- 11:VERT/GREEN (18G-11")
- 13:JAUNE/YELLOW (18G-11")
- 15:ROUGE/RED (18G-6")
- 21:ROUGE/RED (18G-6")
- 22:NOIR/BLACK (18G-5")

- 1:BRUN/BROWN (18G-8.25")
- 2:VERT/GREEN (18G-8.5")
- 3:NOIR/BLACK (18G-5.5")
- 4:ROUGE/RED (18G-6.25")

- 5:VERT/GREEN (18G-4.75")
- 6:ROUGE/RED (18G-6.25")
- 7:NOIR/BLACK (18G-5.5")
- 8:ROUGE/RED (18G-13.5")

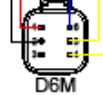
#16

- 1:VERT/GREEN (18G-12")
- 2:VERT/GREEN (18G-3")
- 3:VERT/GREEN (18G-12")
- 4:BRUN/BROWN (18G-12")
- 5:BLEU/BLEU (18G-12")
- 6:MAUVE/PURPLE (18G-12")
- 7:JAUNE/YELLOW (18G-12")
- 8:ORANGE/ORANGE (18G-3") (diode)
- 9:ORANGE/ORANGE (18G-12")
- 10:ROSE/PINK (18G-12")
- 11:ROUGE/RED (18G-5")
- 12:ROUGE/RED (18G-5")



- A:VERT/GREEN (18G-11")
- B:JAUNE/YELLOW (18G-11")
- C:BOUCHON/PLUG

#2



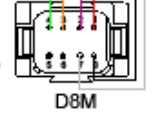
- 1:ROUGE/RED (18G-7")
- 2:NOIR/BLACK (18G-8")
- 3:BOUCHON/PLUG
- 4:JAUNE/YELLOW (18G-13")
- 5:JAUNE/YELLOW (18G-8")
- 6:BLEU/BLEU (18G-13")

#6



- 1:ROUGE/RED (18G-7")
- 2:NOIR/BLACK (18G-5")
- 3:BLANC/WHITE (18G-12")
- 4:ROSE/PINK (18G-12")

#7



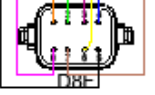
- 1:ROUGE/RED (18G-7")
- 2:MAUVE/PURPLE (18G-12")
- 3:ORANGE/ORANGE (18G-12")
- 4:VERT/GREEN (18G-12")
- 5:BOUCHON/PLUG
- 6:BOUCHON/PLUG
- 7:GRIS/GREY (18G-12")
- 8:NOIR/BLACK (18G-8")

#3



- 1:ROUGE/RED (18G-8.5")
- 2:NOIR/BLACK (18G-8")
- 3:VERT/GREEN (18G-9.25")
- 4:ORANGE/ORANGE (18G-8.5") (DIODE)

#5



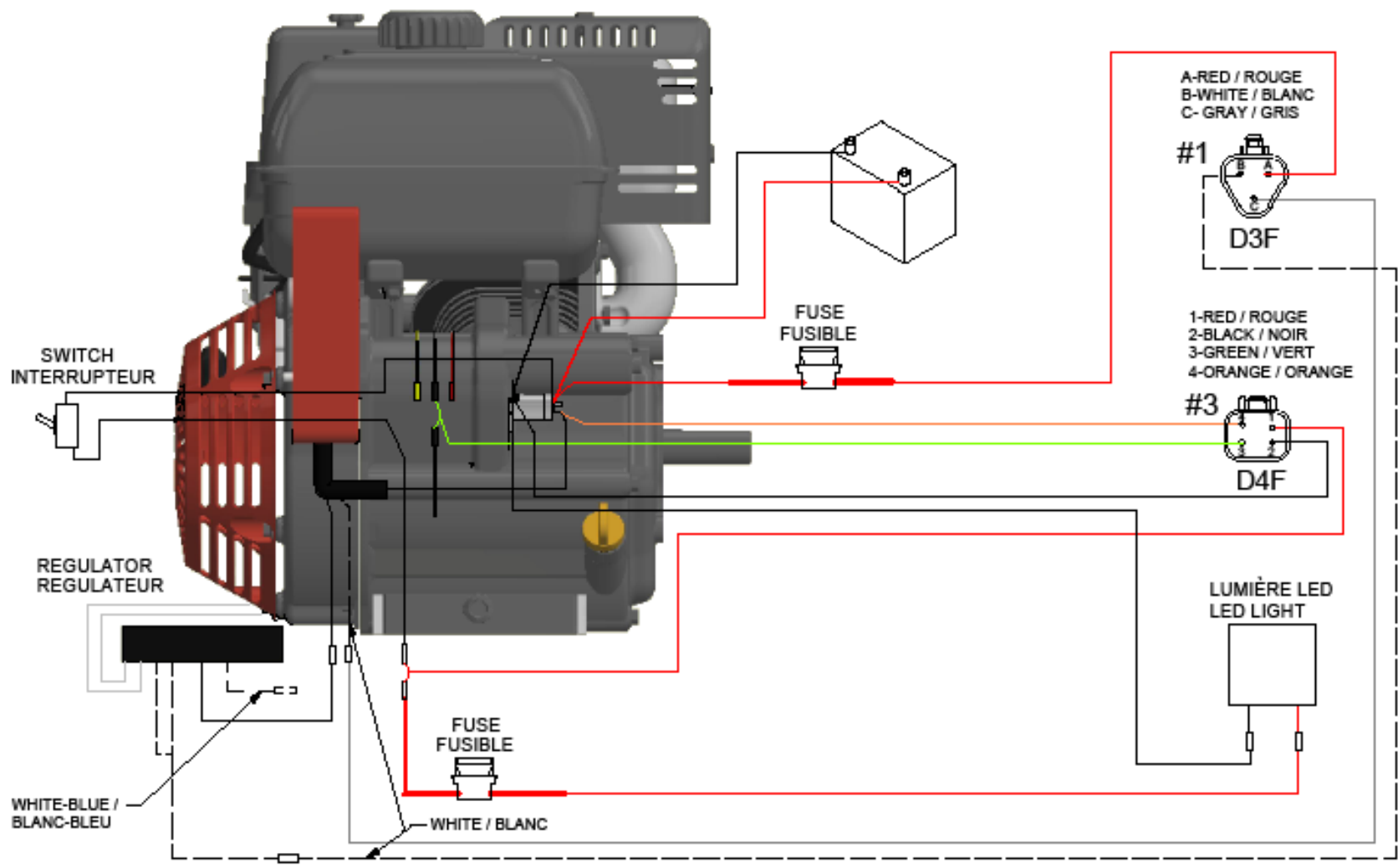
- 1:ORANGE/ORANGE (18G-12")
- 2:VERT/GREEN (18G-12")
- 3:MAUVE/PURPLE (18G-12")
- 4:BLEU/BLEU (18G-12")
- 5:NOIR/BLACK (18G-8")
- 6:JAUNE/YELLOW (18G-12")
- 7:BRUN/BROWN (18G-12")
- 8:ROSE/PINK (18G-12")

GRUPE ANDERSON  
5125, DELA PLAISANCE  
CHESTERVILLE, QC, G0P 1J0 TEL : (819) 982-2952

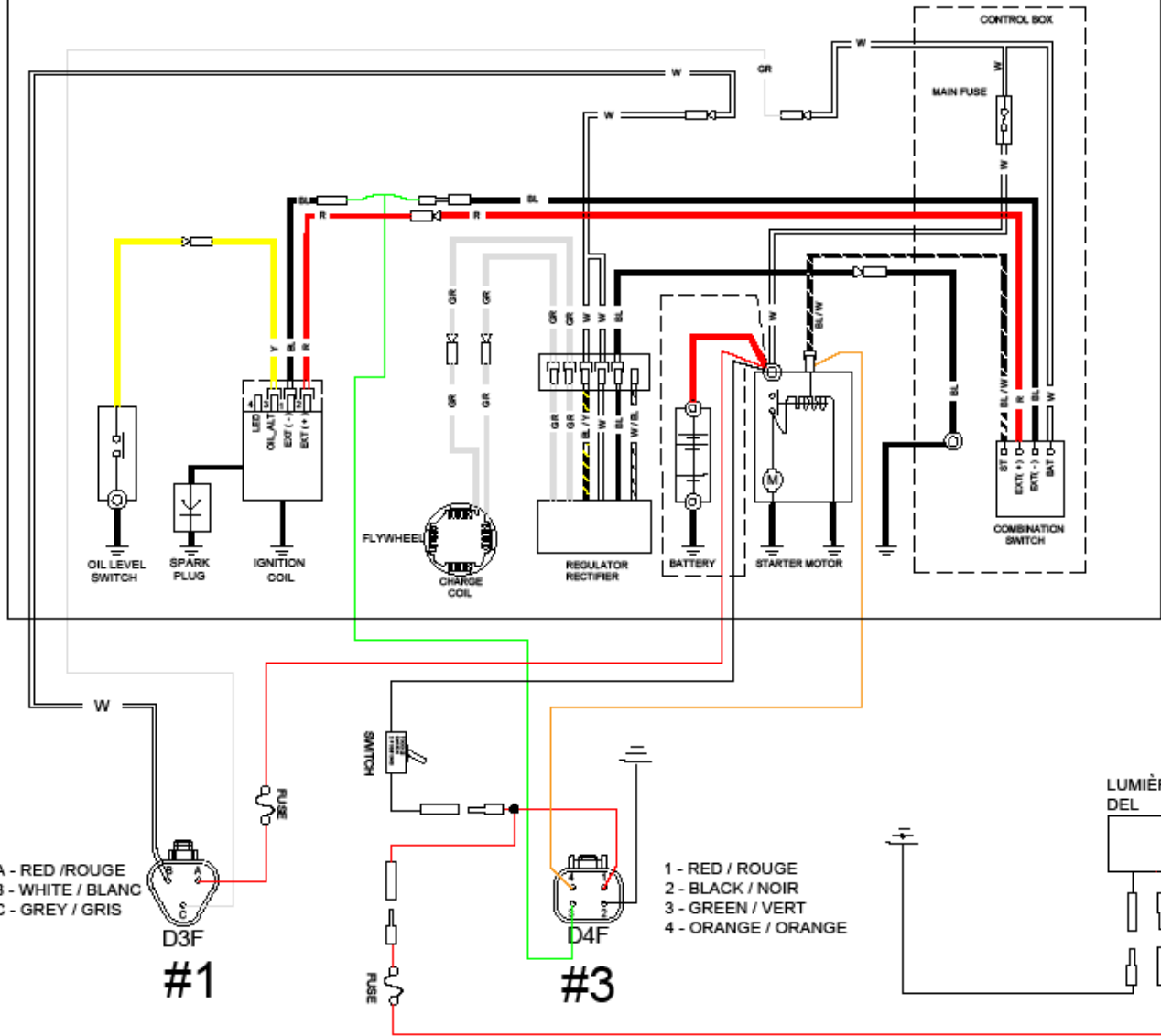
No PIÈCE :  
DERNIER ENREGISTREMENT : 31-mars-21  
FICHER : 310225.DWG



MOTOR ELECTRICAL  
WIRING / FILAGE  
ÉLECTRIQUE DU  
MOTEUR



18A CHARGING SYSTEM



A - RED / ROUGE  
B - WHITE / BLANC  
C - GREY / GRIS

#1

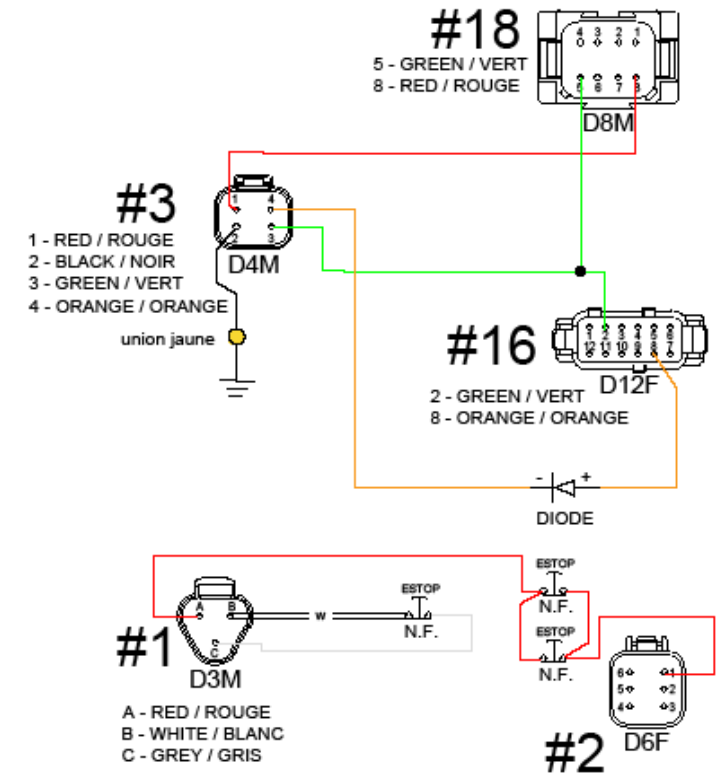
D3F

1 - RED / ROUGE  
2 - BLACK / NOIR  
3 - GREEN / VERT  
4 - ORANGE / ORANGE

#3

D4F

600HS-800HS 13 HP



#3  
1 - RED / ROUGE  
2 - BLACK / NOIR  
3 - GREEN / VERT  
4 - ORANGE / ORANGE

union jaune

D4M

#16

2 - GREEN / VERT  
8 - ORANGE / ORANGE

D12F

DIODE

#1

A - RED / ROUGE  
B - WHITE / BLANC  
C - GREY / GRIS

D3M

#2

D6F

	EXT (+)	EXT (-)	SI	BAT
OFF				
ON	○	○		
START	○	○	○	○