



# RBM2000

Electric Diagram / Diagramme Électrique

To navigate the electric diagram, you can click on the **red rectangle** that identify the wiring section you want to look up, click on the

**Back**

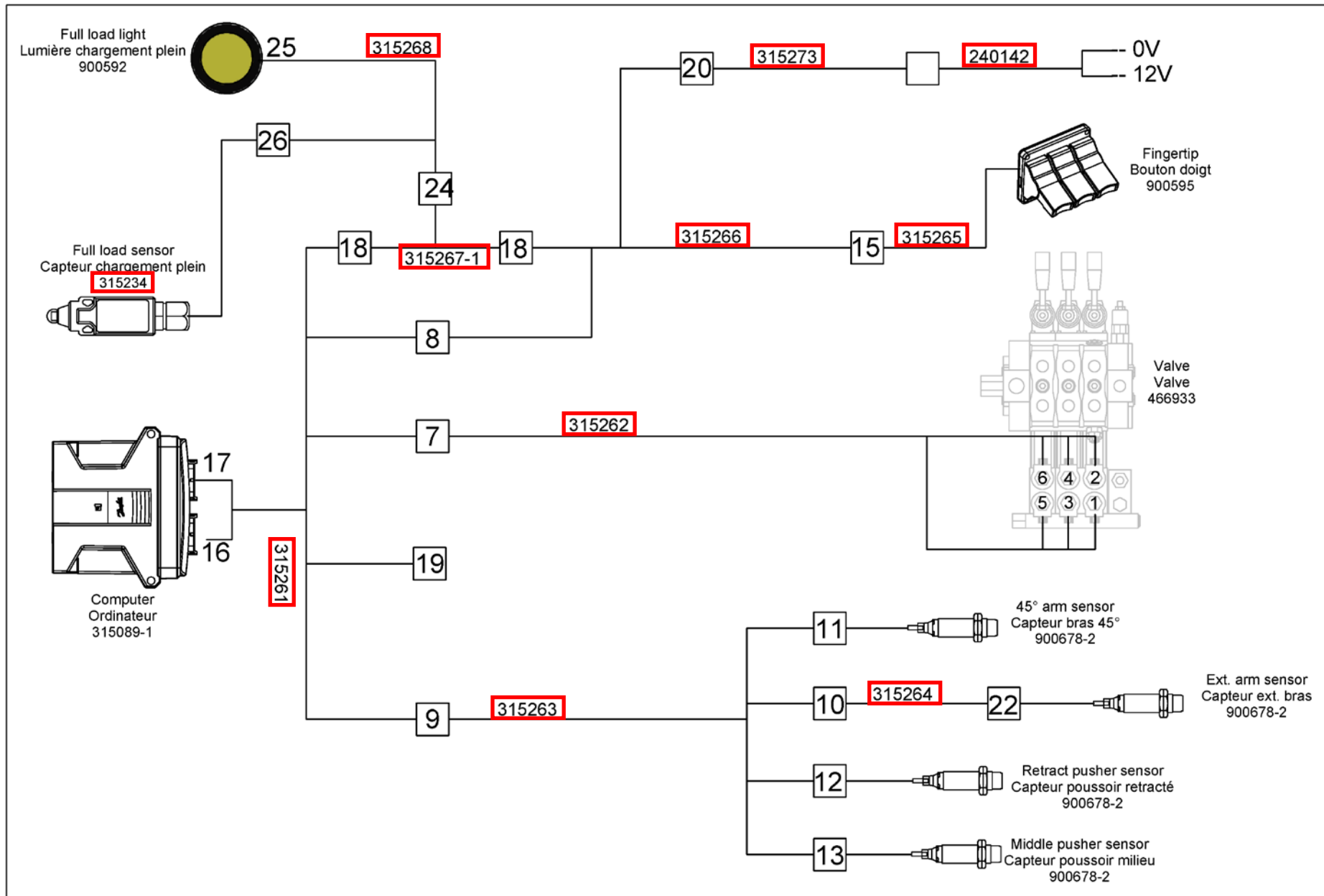
button to go back to the main section.

Pour naviguer dans le schéma électrique, vous pouvez cliquer sur les **rectangles rouges** qui identifie la section du câblage que vous souhaitez regarder, cliquez sur le bouton

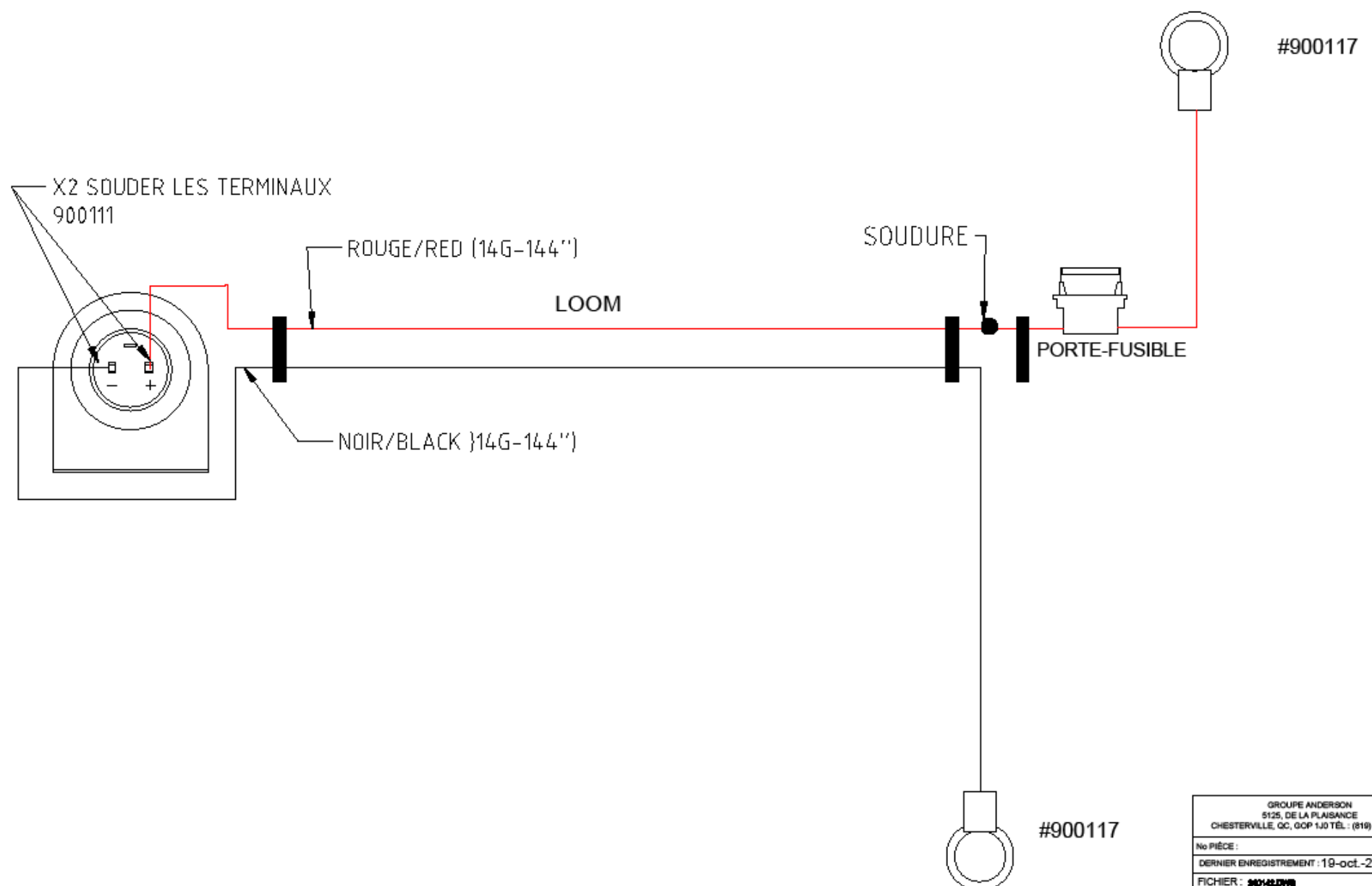
**Back**

pour revenir à la section principale.

# DIAGRAMME ÉLECTRIQUE/ELECTRIC DIAGRAM –RBM2000-ELECT.

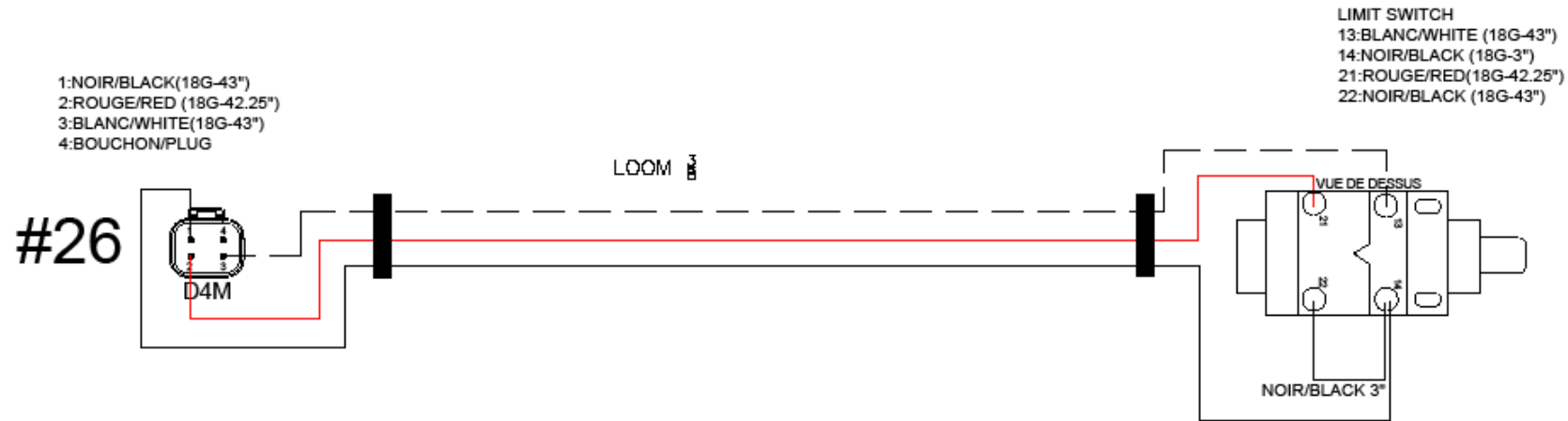


240142



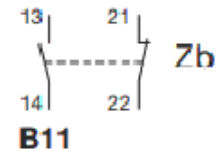
GRUPE ANDERSON 5125, DE LA PLAISANCE CHESTERVILLE, QC, G0P 1J0 TEL : (819) 382-2952
No PIÈCE :
DERNIER ENREGISTREMENT : 19-oct-23
FICHER : 240142.DWG

315234



- 1:NOIR/BLACK(18G-43")
- 2:ROUGE/RED (18G-42.25")
- 3:BLANC/WHITE(18G-43")
- 4:BOUCHON/PLUG

**Contact blocks**



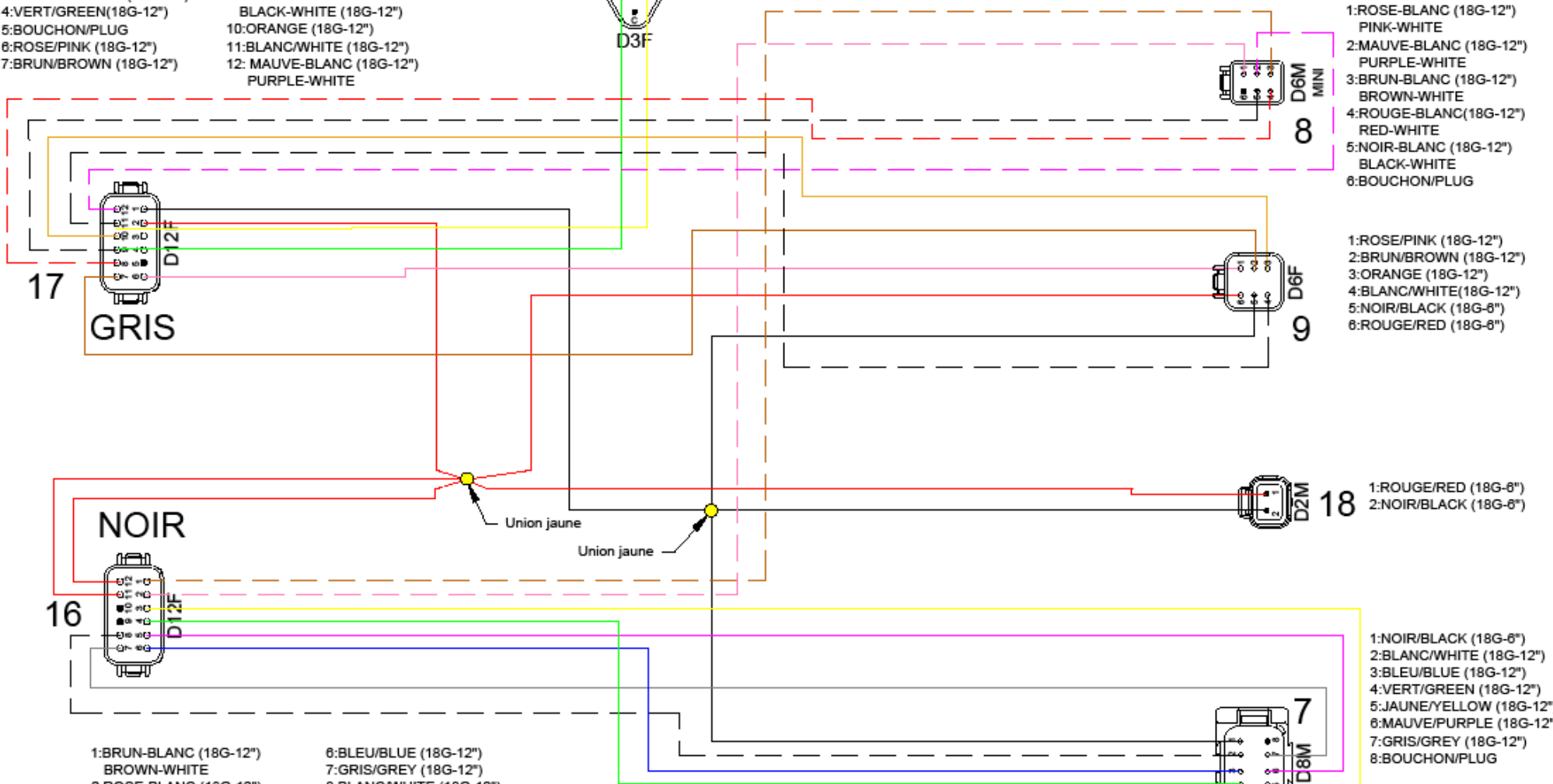
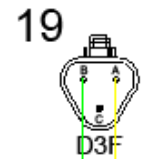
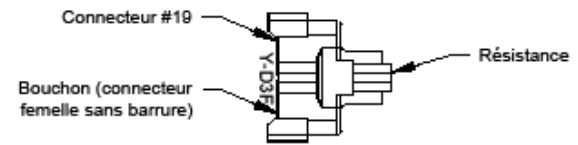
GRUPE ANDERSON 5125, DE LA PLAISANCE CHESTERVILLE, QC, G0P 1J0 TEL : (514) 382-2052
No PIÈCE :
DERNIER ENREGISTREMENT : 21-mai-20
FICHER : 315234.DWG

# #315261



- 1:NOIR/BLACK(18G-8")
- 2:ROUGE/RED (18G-12")
- 3:JAUNE/YELLOW (18G-12")
- 4:VERT/GREEN(18G-12")
- 5:BOUCHON/PLUG
- 6:ROSE/PINK (18G-12")
- 7:BRUN/BROWN (18G-12")
- 8:ROUGE-BLANC (18G-12")  
RED-WHITE
- 9:NOIR-BLANC  
BLACK-WHITE (18G-12")
- 10:ORANGE (18G-12")
- 11:BLANC/WHITE (18G-12")
- 12: MAUVE-BLANC (18G-12")  
PURPLE-WHITE

- A:JAUNE/YELLOW (18G-12")
- B:VERT/GREEN (18G-12")
- C:BOUCHON/PLUG



- 1:BRUN-BLANC (18G-12")  
BROWN-WHITE
- 2:ROSE-BLANC (18G-12")  
PINK-WHITE
- 3:JAUNE/YELLOW (18G-12")
- 4:VERT/GREEN(18G-12")
- 5:MAUVE/PURPLE (18G-12")
- 6:BLEU/BLUE (18G-12")
- 7:GRIS/GREY (18G-12")
- 8:BLANC/WHITE (18G-12")
- 9:BOUCHON
- 10:BOUCHON
- 11:ROUGE/RED (18G-6")
- 12:ROUGE/RED (18G-6")

- 1:ROSE-BLANC (18G-12")  
PINK-WHITE
- 2:MAUVE-BLANC (18G-12")  
PURPLE-WHITE
- 3:BRUN-BLANC (18G-12")  
BROWN-WHITE
- 4:ROUGE-BLANC(18G-12")  
RED-WHITE
- 5:NOIR-BLANC (18G-12")  
BLACK-WHITE
- 6:BOUCHON/PLUG

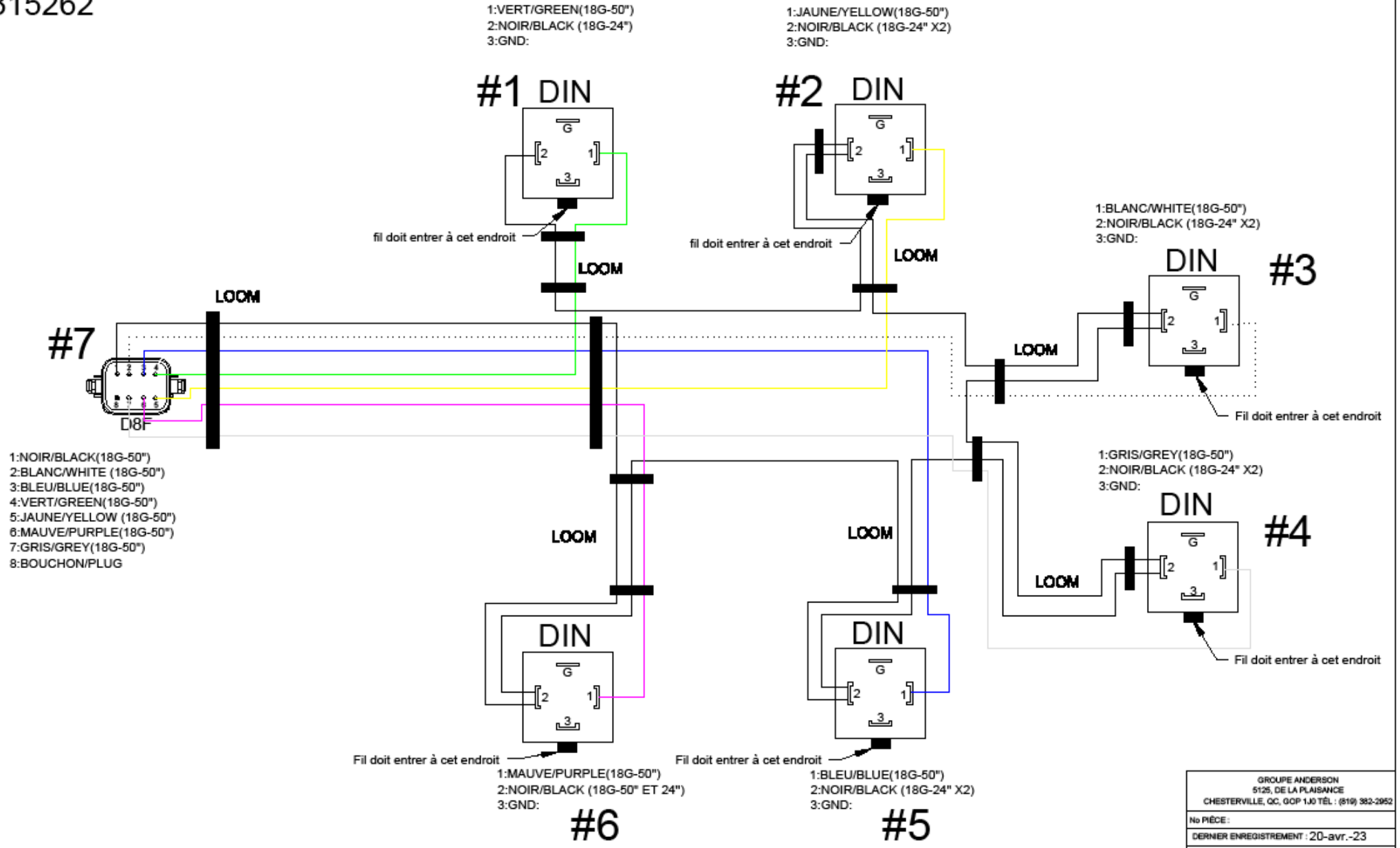
- 1:ROSE/PINK (18G-12")
- 2:BRUN/BROWN (18G-12")
- 3:ORANGE (18G-12")
- 4:BLANC/WHITE(18G-12")
- 5:NOIR/BLACK (18G-6")
- 6:ROUGE/RED (18G-6")

- 1:ROUGE/RED (18G-8")
- 2:NOIR/BLACK (18G-6")

- 1:NOIR/BLACK (18G-6")
- 2:BLANC/WHITE (18G-12")
- 3:BLEU/BLUE (18G-12")
- 4:VERT/GREEN (18G-12")
- 5:JAUNE/YELLOW (18G-12")
- 6:MAUVE/PURPLE (18G-12")
- 7:GRIS/GREY (18G-12")
- 8:BOUCHON/PLUG

GROUPE ANDERSON  
 5125, DE LA PLAISANCE  
 CHESTERVILLE, QC, G0P 1J0 TÉL : (514) 382-2952  
 No PIÈCE :  
 DERNIER ENREGISTREMENT : 25-janv.-23  
 FICHER : 315261.DWG

315262



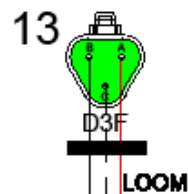
GROUPE ANDERSON 5125, DE LA PLAISANCE CHESTERVILLE, QC, G0P 1J0 TÉL : (514) 382-2952
No PIÈCE :
DERNIER ENREGISTREMENT : 20-avr.-23
FICHER :

315263



SORT À 83"

- A:ROUGE/RED (18G-12")
- B:NOIR/BLACK (18G-12")
- C:BLANC/WHITE (18G-75")

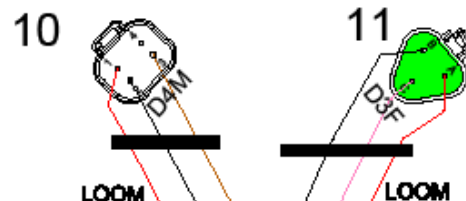


13  
D3F  
LOOM

SORTENT À 105"

- 1:ROUGE/RED (18G-3")
- 2:NOIR/BLACK (18G-3")
- 3:BRUN/BROWN (18G-108")
- 4:BOUCHON/PLUG

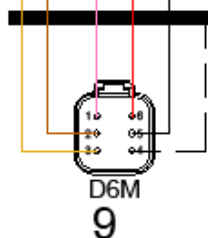
- A:ROUGE/RED (18G-12")
- B:NOIR/BLACK (18G-12")
- C:ROSE/PINK (18G-117")



10  
D4M  
LOOM

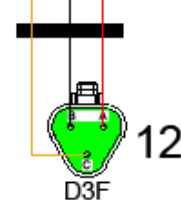
11  
D3F  
LOOM

LOOM



- 1:ROSE/PINK (18G-117")
- 2:BRUN/BROWN (18G-108")
- 3:ORANGE (18G-213")
- 4:BLANC/WHITE (18G-75")
- 5:NOIR/BLACK (18G-213")
- 6:ROUGE/RED (18G-213")

9  
D6M

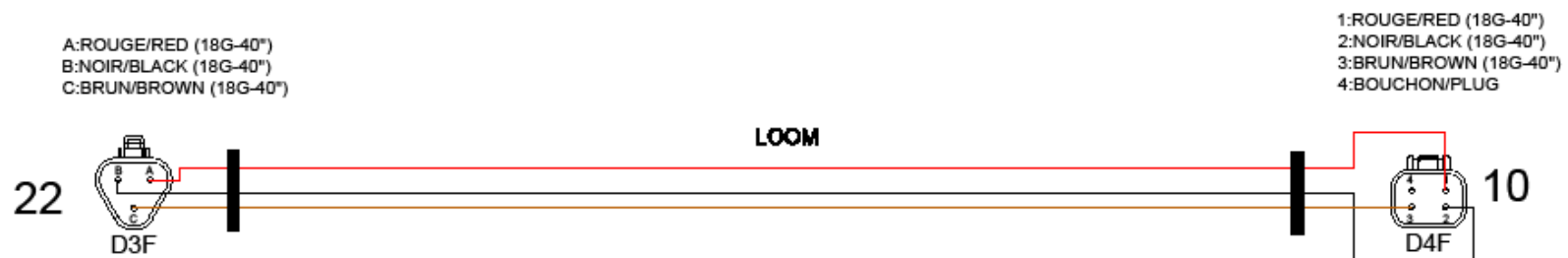


- A:ROUGE/RED (18G-213")
- B:NOIR/BLACK (18G-213")
- C:ORANGE (18G-213")

12  
D3F

GRUPE ANDERSON 5125, DE LA PLAISANCE CHESTERVILLE, QC, QOP 1J0 TÉL : (514) 382-2952
No PIÈCE :
DERNIER ENREGISTREMENT : 25-janv.-23
FICHER :

315264

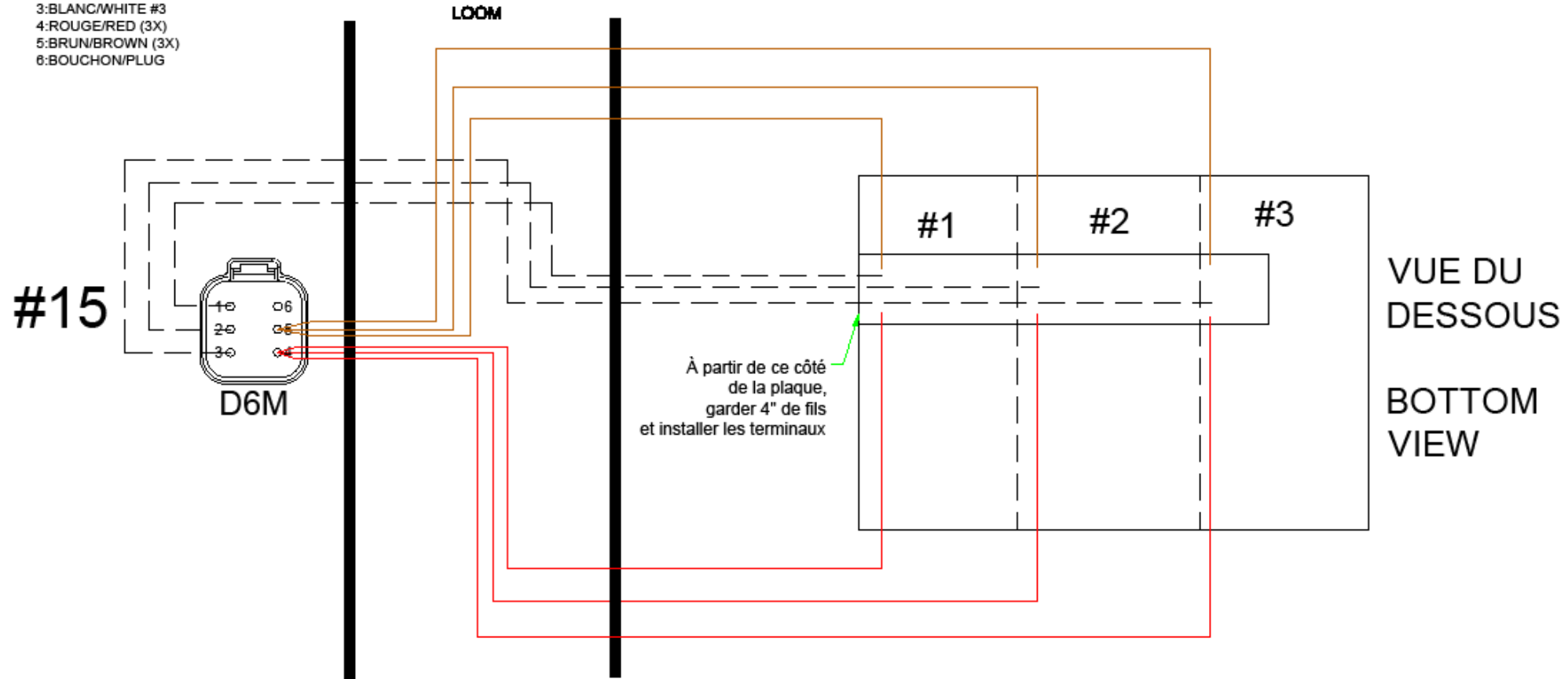


GRUPE ANDERSON 5125, DE LA PLAISANCE CHESTERVILLE, QC, G0P 1J0 TÉL : (514) 382-2952
No PIÈCE :
DERNIER ENREGISTREMENT : 25-janv.-23
FICHER : 210204.DWG



# #315265

- 1:BLANC/WHITE #1
- 2:BLANC/WHITE #2
- 3:BLANC/WHITE #3
- 4:ROUGE/RED (3X)
- 5:BRUN/BROWN (3X)
- 6:BOUCHON/PLUG



315266



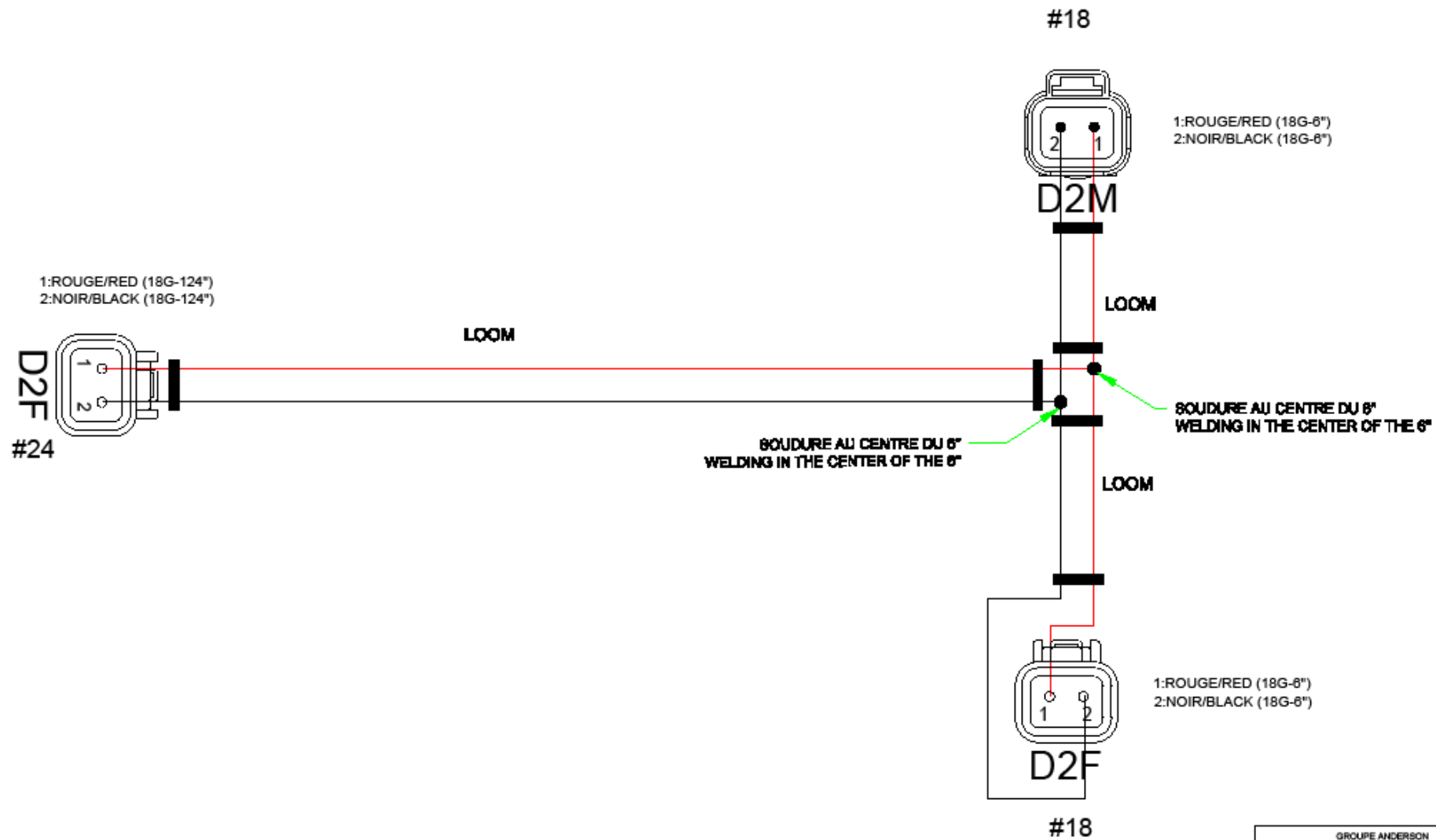
GRUPE ANDERSON  
5125, DE LA PLAISANCE  
CHESTERVILLE, QC, G0P 1J0 TEL : (819) 382-2952

No PIÈCE :

DERNIER ENREGISTREMENT : 25-janv.-23

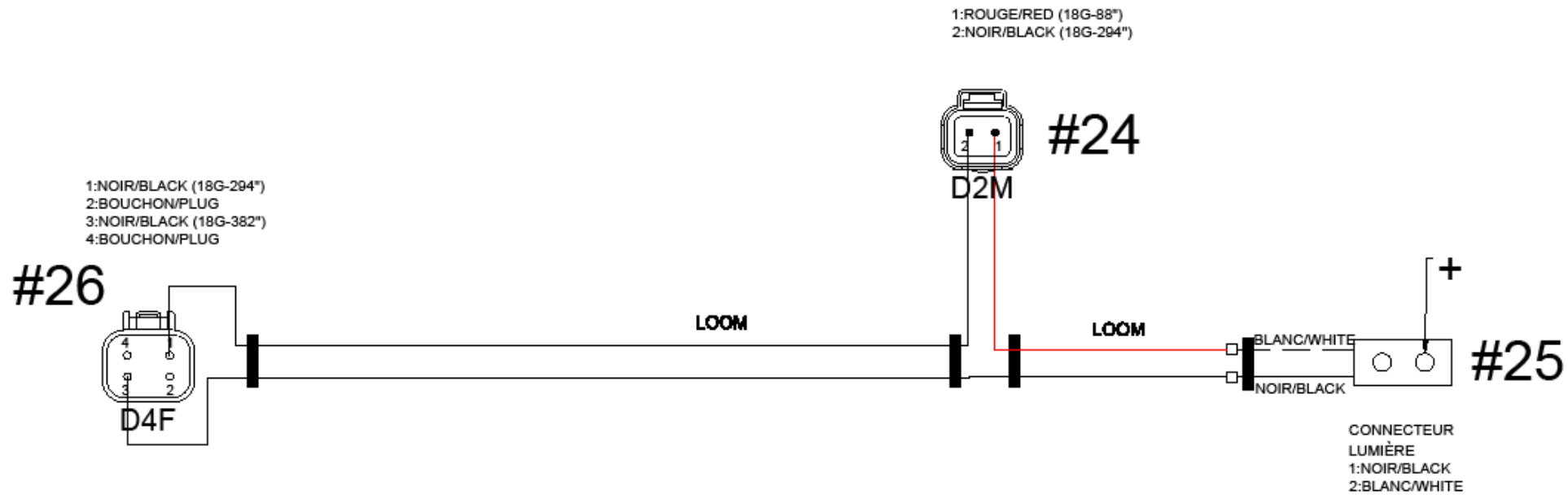
FICHER :

#315267-1



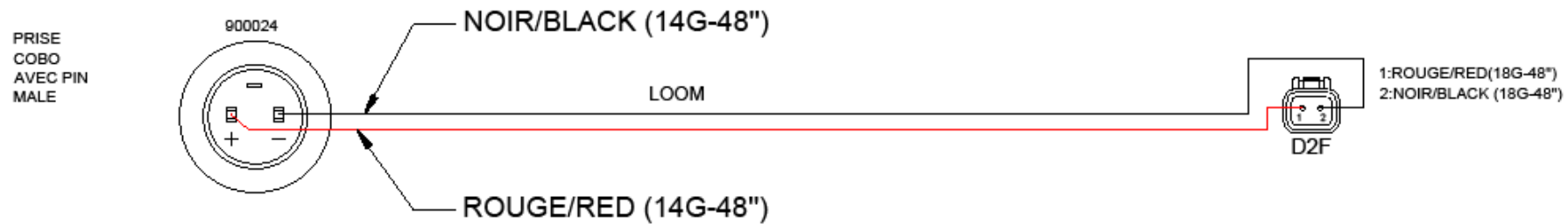
GRUPE ANDERSON 5125, DE LA PLAISANCE CHESTERVILLE, QC, G0P 1J0 TEL : (519) 382-2952
No PIÈCE :
DERNIER ENREGISTREMENT : 25-janv.-23
FICHER : 2023-1-2000

315268



GRUPE ANDERSON 5125, DE LA PLAISANCE CHESTERVILLE, QC, G0P 1J0 TEL : (514) 382-2952
No PIÈCE :
DERNIER ENREGISTREMENT : 25-janv.-23
FICHIER : <b>21020.DWG</b>

315273



GROUPE ANDERSON 5125, DE LA PLAISANCE CHESTERVILLE, QC, G0P 1J0 TEL : (819) 382-2952
No PIÈCE :
DERNIER ENREGISTREMENT : 31-mars-21
FICHIER : 31 0273.0112