



RBM PRO 1400 - 2000

Electric Diagram / Diagramme Électrique

To navigate the electric diagram, you can click on the **red rectangle** that identify the wiring section you want to look up, click on the

Back

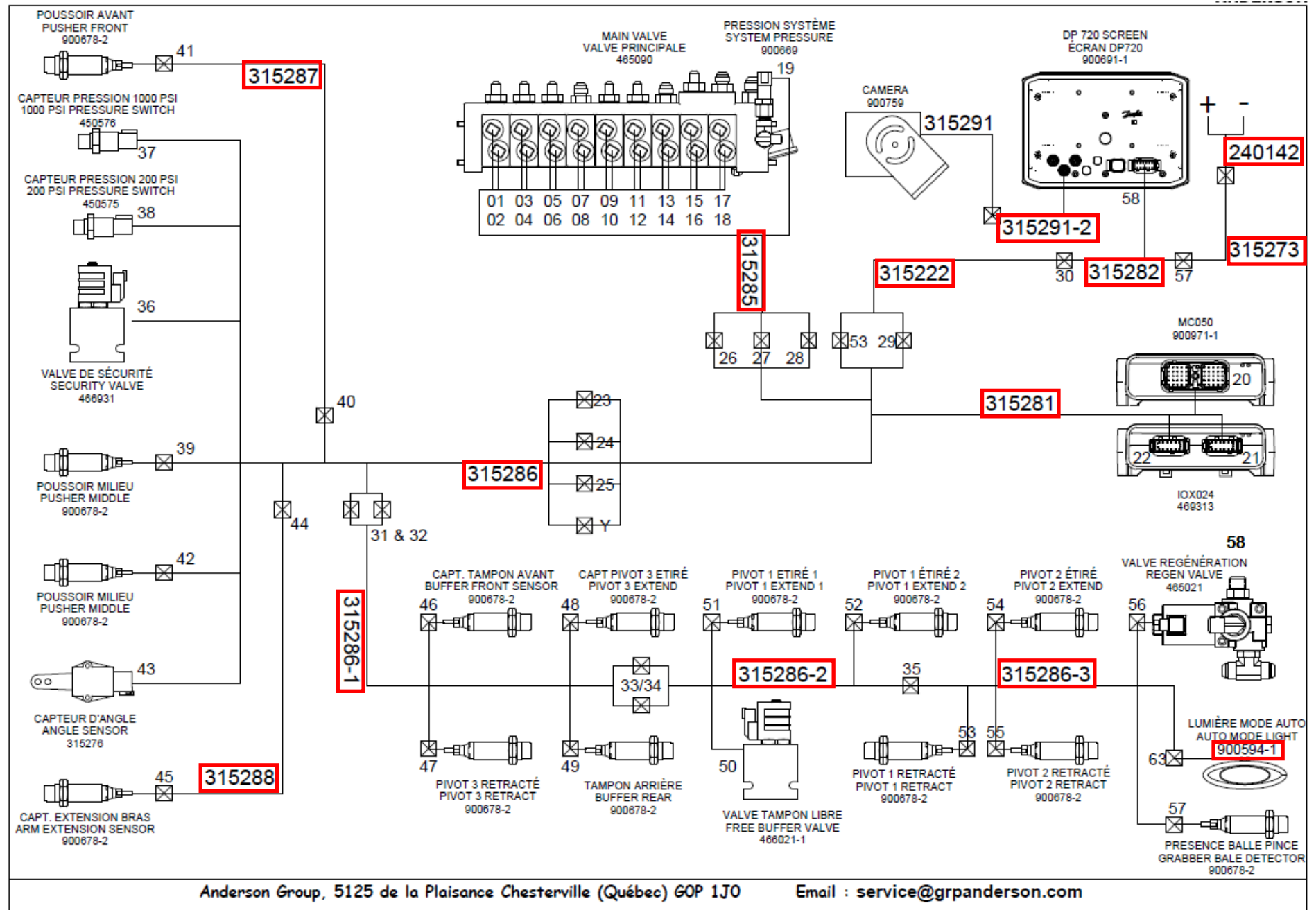
button to go back to the main section.

Pour naviguer dans le schéma électrique, vous pouvez cliquer sur les **rectangles rouges** qui identifie la section du câblage que vous souhaitez regarder, cliquez sur le bouton

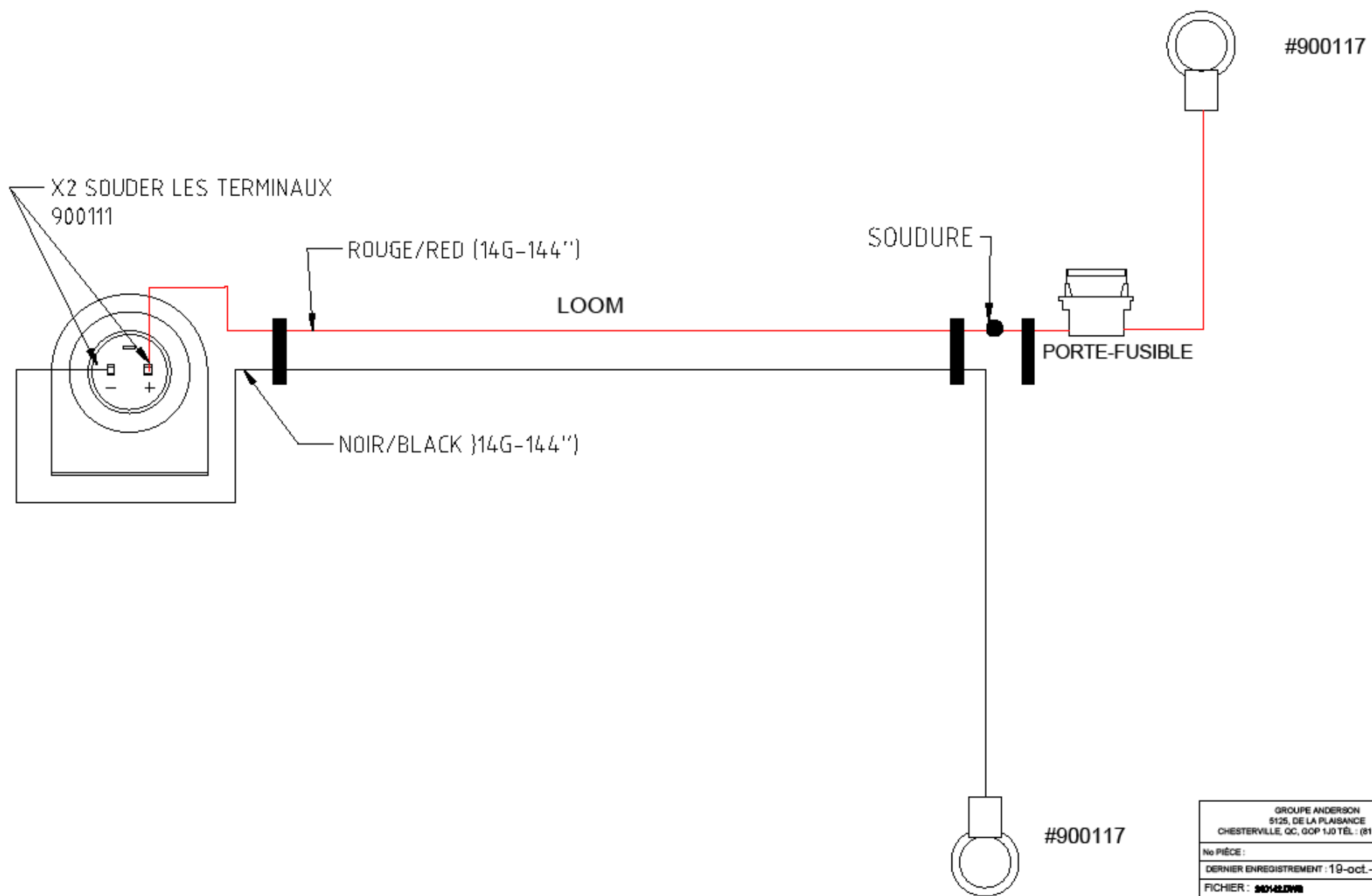
Back

pour revenir à la section principale.

DIAGRAMME ÉLECTRIQUE/ELECTRIC DIAGRAM – RBMPRO 1400/2000

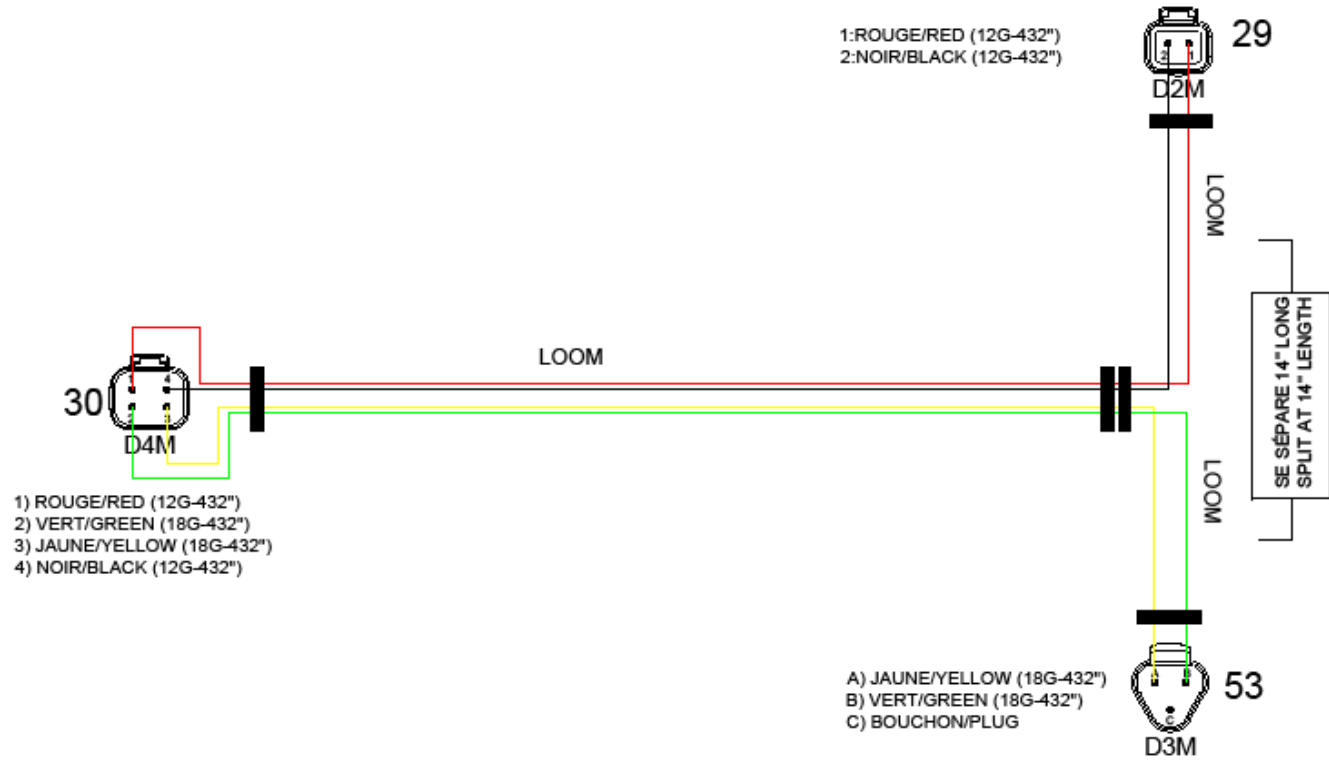


240142

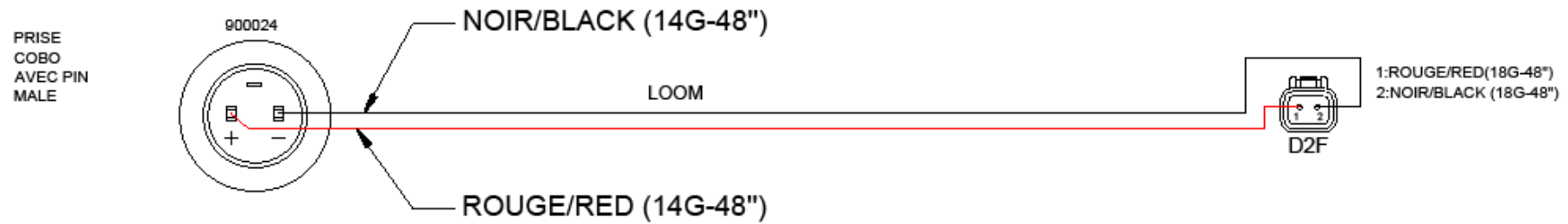


GRUPE ANDERSON 5125, DE LA PLAISANCE CHESTERVILLE, QC, G0P 1J0 TEL : (819) 382-2052
No PIÈCE :
DERNIER ENREGISTREMENT : 19-oct.-23
FICHER : 240142.DWG

315222



315273



GRUPE ANDERSON 5125, DE LA PLAISANCE CHESTERVILLE, QC, G0P 1J0 TEL : (819) 382-2952
No PIÈCE:
DERNIER ENREGISTREMENT: 31-mars-21
FICHER : 31 0273 0100

315281

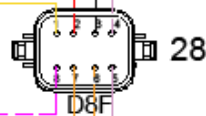
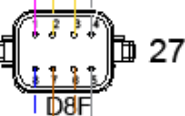
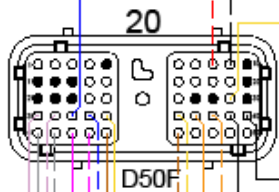
POUR EMPLACEMENT DES
UNIONS, VOIR PAGE 3

0V

- 3) VERT/GREEN (18G-12")
- 4) VERT-BLANC (18G-12")
GREEN-WHITE



- 8) ROUGE-BLANC (18G-12")
RED-WHITE
- 9) NOIR-BLANC (18G-12")
BLACK-WHITE
- 29) JAUNE-NOIR (18G-12")
YELLOW-BLACK
- 31) ROSE/PINK (18G-12")
- 32) ROSE-BLANC (18G-12")
PINK-WHITE
- 33) BLEU/BLUE (18G-12")
- 34) BLEU-BLANC (18G-12")
BLUE-WHITE
- 35) JAUNE/YELLOW (18G-12")
- 36) JAUNE-BLANC (18G-12")
YELLOW-WHITE
- 37) ORANGE (18G-12")
- 38) ORANGE-BLANC (18G-12")
ORANGE-WHITE
- 39) BLANC/WHITE (18G-12")
- 40) BLANC-NOIR (18G-12")
WHITE-BLACK
- 41) GRIS/GREY (18G-12")
- 42) GRIS-BLANC (18G-12")
GREY-WHITE
- 43) MAUVE/PURPLE (18G-12")
- 44) MAUVE-BLANC (18G-12")
PURPLE-WHITE
- 45) BRUN/BROWN (18G-12")
- 46) BRUN-BLANC (18G-12")
BROWN-WHITE



- 1) BLEU/BLUE (18G-12")
- 2) BLANC-NOIR (18G-12")
WHITE-BLACK
- 3) BLANC/WHITE (18G-12")
- 4) VERT-BLANC (18G-12")
GREEN-WHITE
- 5) VERT/GREEN (18G-12")
- 6) NOIR/BLACK (18G-8")

- 1) MAUVE/PURPLE (18G-12")
- 2) JAUNE-BLANC (18G-12")
YELLOW-WHITE
- 3) JAUNE/YELLOW (18G-12")
- 4) GRIS-BLANC (18G-12")
GREY-WHITE
- 5) GRIS/GREY (18G-12")
- 6) BRUN-BLANC (18G-12")
BROWN-WHITE
- 7) BRUN/BROWN (18G-12")
- 8) BLEU-BLANC (18G-12")
BLUE-WHITE

- 1) JAUNE-NOIR (18G-12")
YELLOW-BLACK
- 2) ROUGE-BLANC (18G-12")
RED-WHITE
- 3) NOIR-BLANC (18G-12")
BLACK-WHITE
- 4) ROSE-BLANC (18G-12")
PINK-WHITE
- 5) ROSE/PINK (18G-12")
- 6) ORANGE-BLANC (18G-12")
ORANGE-WHITE
- 7) ORANGE (18G-12")
- 8) MAUVE-BLANC (18G-12")
PURPLE-WHITE



315281



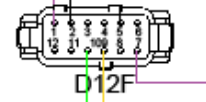
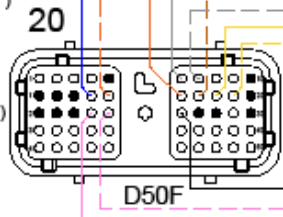
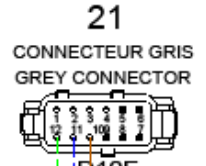
POUR EMPLACEMENT DES
UNIONS, VOIR PAGE 3

+12V
0V

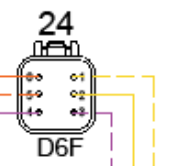
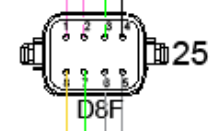
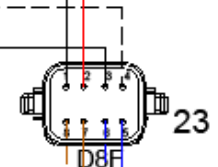
- 10) BRUN/BROWN (18G-12")
- 11) BLEU-BLANC (18G-12")
BLUE-WHITE
- 12) VERT-BLANC (18G-12")
GREEN-WHITE

- 6) GRIS/GREY (18G-12")
- 7) GRIS-BLANC (18G-12")
GREY-WHITE
- 14) BLEU/BLEU (18G-12")
- 15) ORANGE-BLANC (18G-12")
ORANGE-WHITE
- 16) ORANGE (18G-12")
- 17) BRUN-BLANC (18G-12")
BROWN-WHITE
- 18) JAUNE/YELLOW (18G-12")
- 19) JAUNE-BLANC (18G-12")
YELLOW-WHITE
- 24) ROSE/PINK (18G-12")
- 25) ROSE-BLANC (18G-12")
PINK-WHITE
- 26) BLANC-NOIR (18G-12")
WHITE-BLACK

- 1) MAUVE-BLANC (81G-12")
PURPLE-WHITE
- 2) BLANC/WHITE (18G-12")
- 5) NOIR-BLANC (18G-12")
BLACK-WHITE (18G-12")
- 7) MAUVE/PURPLE (18G-12")
- 9) JAUNE-NOIR (18G-12")
YELLOW-BLACK
- 10) VERT/GREEN (18G-12")



22
CONNECTEUR NOIR
BLACK CONNECTOR



- 1) NOIR/BLACK (18G-8")
- 2) ROUGE/RED (18G-8")
- 3) BLANC/WHITE (18G-12")
- 4) NOIR-BLANC (18G-12")
BLACK-WHITE
- 5) BLEU/BLEU (18G-12")
- 6) BLEU-BLANC (18G-12")
BLUE-WHITE
- 7) BRUN/BROWN (18G-12")
- 8) BRUN-BLANC (18G-12")
BROWN-WHITE

- 1) ROSE/PINK (18G-12")
- 2) ROSE-BLANC (18G-12")
PINK-WHITE
- 3) VERT-BLANC (18G-12")
GREEN-WHITE
- 4) BLANC-NOIR (18G-12")
WHITE-BLACK
- 5) GRIS/GREY (18G-12")
- 6) GRIS-BLANC (18G-12")
GREY-WHITE
- 7) VERT/GREEN (18G-12")
- 8) JAUNE-NOIR (18G-12")
YELLOW-BLACK

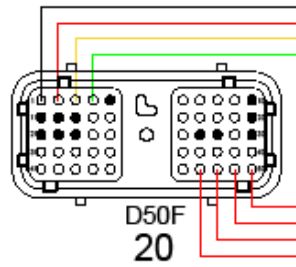
- 1) JAUNE-BLANC (18G-12")
YELLOW-WHITE
- 2) JAUNE/YELLOW (18G-12")
- 3) MAUVE-BLANC (18G-12")
PURPLE-WHITE
- 4) MAUVE (18G-12")
PURPLE
- 5) ORANGE-BLANC (18G-12")
ORANGE-WHITE
- 6) ORANGE (18G-12")

GROUPE ANDERSON 5125, DELA PLAISANCE CHESTERVILLE, QC, G0P 1J0 TEL : (514) 382-2952	
No PIÈCE :	
DERNIER ENREGISTREMENT :	25-janv.-23
FICHER :	#1221_2209

315281

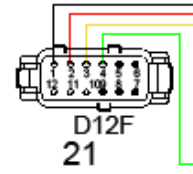


- 1) NOIR/BLACK (18G-6")
- 2) ROUGE/RED (18G-12")
- 3) JAUNE/YELLOW (18G-6")
- 4) VERT/GREEN (18G-6")
- 47) ROUGE/RED (18G-6")
- 48) ROUGE/RED (18G-6")
- 49) ROUGE/RED (18G-6")
- 50) ROUGE/RED (18G-6")



- A) JAUNE/YELLOW (18G-6")
- B) VERT/GREEN (18G-6")
- C) BOUCHON/PLUG

- 1) NOIR/BLACK (18G-6")
- 2) ROUGE/RED (18G-6")
- 3) JAUNE/YELLOW (18G-6")
- 4) VERT/GREEN (18G-6")



CONNECTEUR GRIS
GREY CONNECTOR

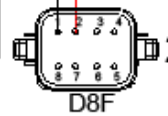
UNION JAUNE #3
UNION JAUNE #1

VERS CONNECTEUR 26
PIN #6



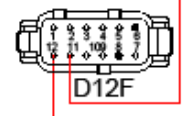
- 1) NOIR/BLACK (18G-6")
- 2) ROUGE/RED (18G-6")

*** ROUGE (6")
UNION JAUNE #2



- 1) NOIR/BLACK (18G-6")
- 2) ROUGE/RED (18G-6")

- 11) ROUGE/RED (18G-6")
- 12) ROUGE/RED (18G-6")

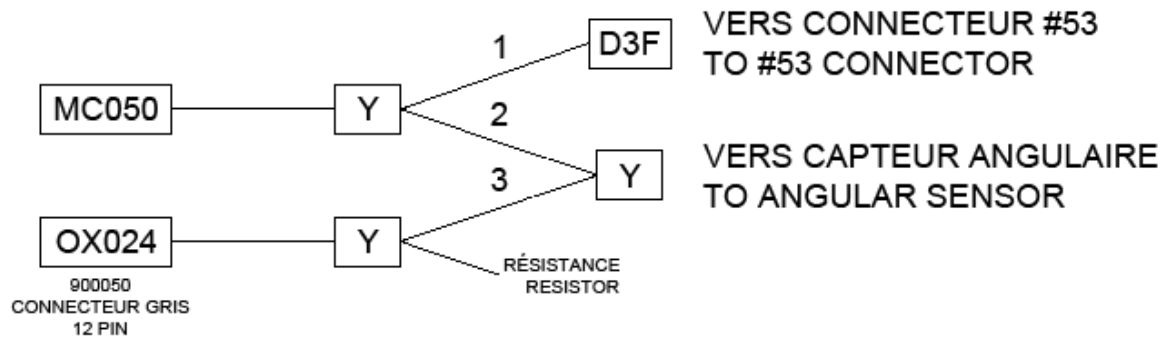


CONNECTEUR NOIR
BLACK CONNECTOR

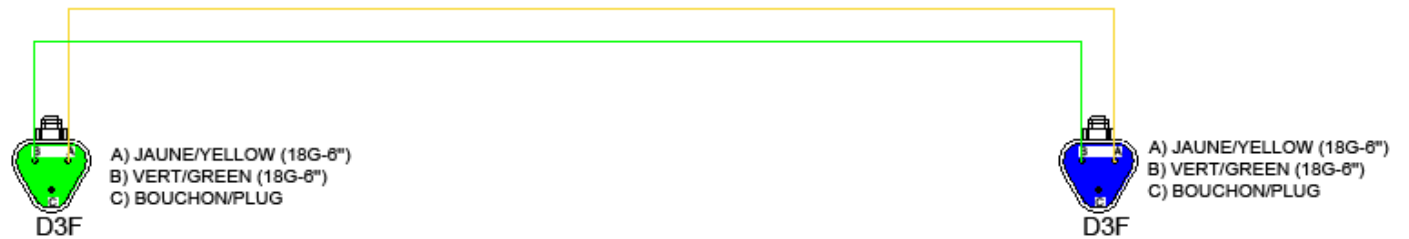


- A) JAUNE/YELLOW (18G-6")
- B) VERT/GREEN (18G-6")
- C) BOUCHON/PLUG

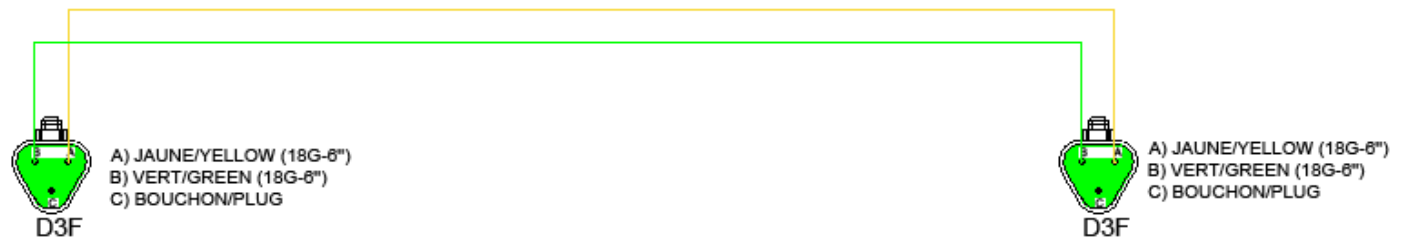
GROUPE ANDERSON 5125, DE LA PLAISANCE CHESTERVILLE, QC, G0P 1J0 TÉL : (819) 382-2952
No PIÈCE :
DERNIER ENREGISTREMENT : 25-janv.-23
FICHER : 315281.PDF



2X INCLUS DANS 315281

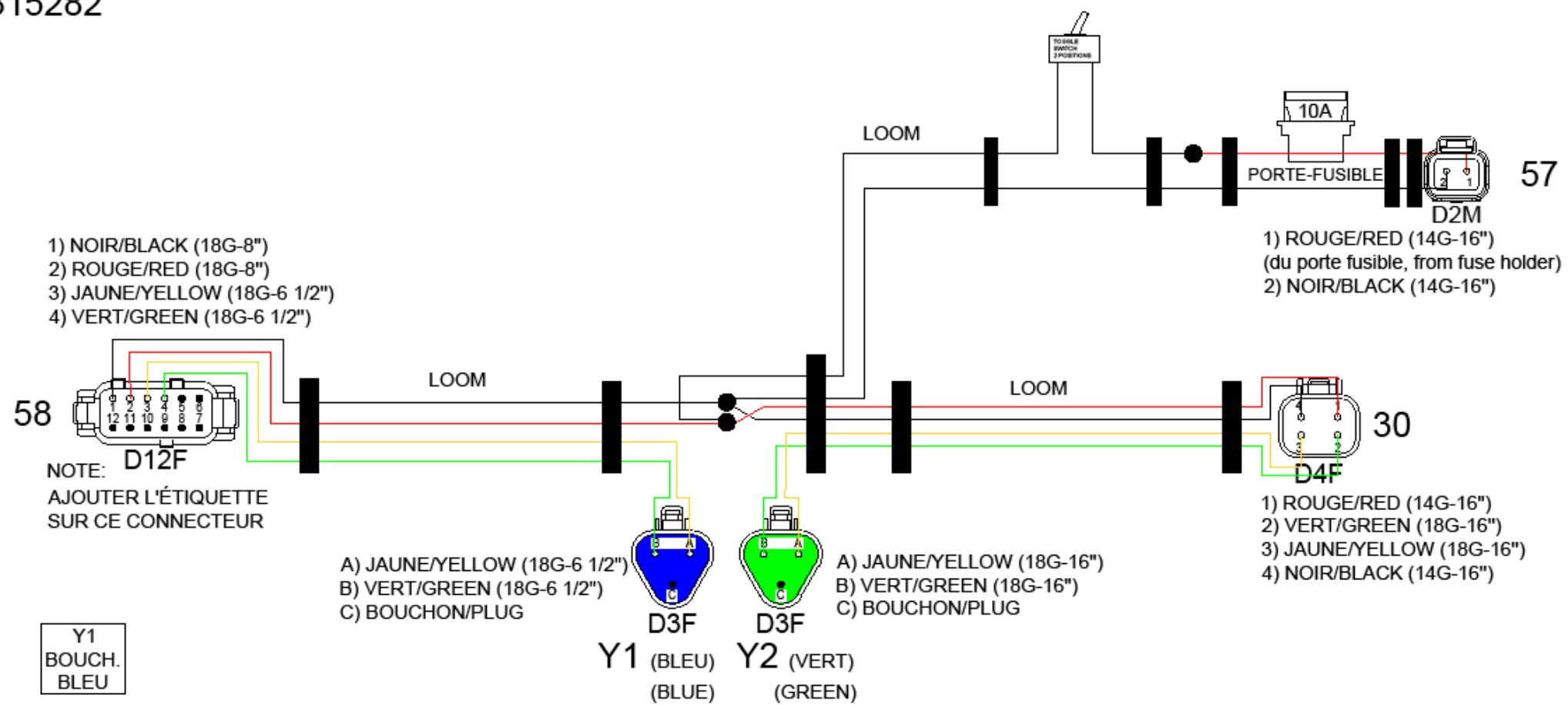


1X INCLUS DANS 315281



GROUPE ANDERSON 5125, DE LA PLAISANCE CHESTERVILLE, QC, G0P 1J0 TÉL : (819) 382-2952
No PIÈCE :
DERNIER ENREGISTREMENT : 25-janv.-23
FICHER : 315281_P4.DWG

315282



- 1) NOIR/BLACK (18G-8")
- 2) ROUGE/RED (18G-8")
- 3) JAUNE/YELLOW (18G-6 1/2")
- 4) VERT/GREEN (18G-6 1/2")

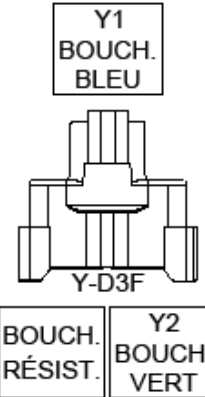
- 1) ROUGE/RED (14G-16")
(du porte fusible, from fuse holder)
- 2) NOIR/BLACK (14G-16")

NOTE:
AJOUTER L'ÉTIQUETTE
SUR CE CONNECTEUR

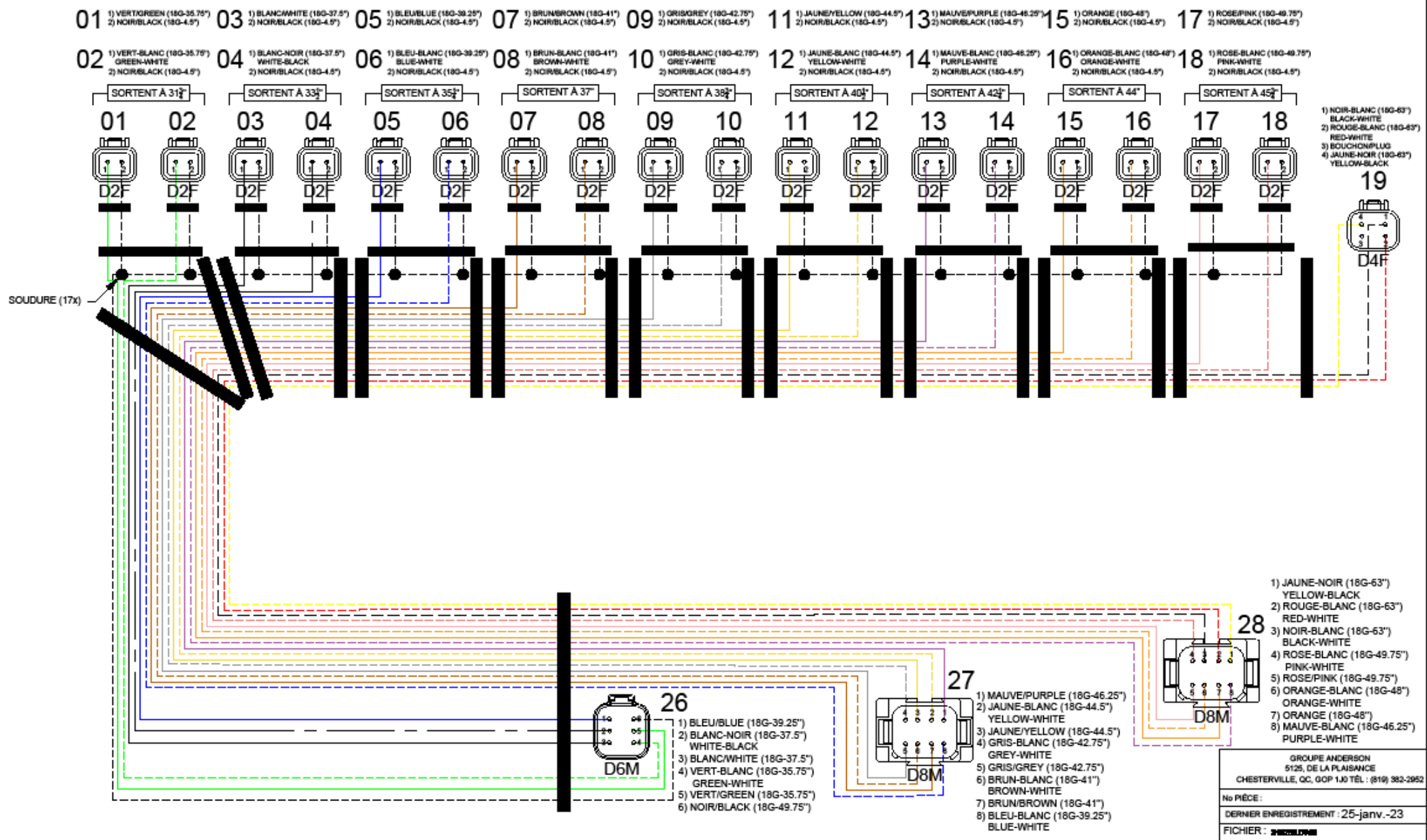
- A) JAUNE/YELLOW (18G-6 1/2")
- B) VERT/GREEN (18G-6 1/2")
- C) BOUCHON/PLUG

- A) JAUNE/YELLOW (18G-16")
- B) VERT/GREEN (18G-16")
- C) BOUCHON/PLUG

- 1) ROUGE/RED (14G-16")
- 2) VERT/GREEN (18G-16")
- 3) JAUNE/YELLOW (18G-16")
- 4) NOIR/BLACK (14G-16")



GROUPE ANDERSON
 5125, DE LA PLAISANCE
 CHESTERVILLE, QC, G0P 1J0 TÉL : (514) 382-2952
 No PIÈCE :
 DERNIER ENREGISTREMENT : 25-janv.-23
 FICHER :



GRUPE ANDERSON
5125, DE LA PLAISANCE
CHESTERVILLE, QC, OOP 1J0 TEL : (514) 382-2952

No PIÈCE :
DERNIER ENREGISTREMENT : 25-janv.-23
FICHER : 23000000

315286

BARRURE BLEU

- A) JAUNE/YELLOW (18G-138")
- B) VERT/GREEN (18G-138")
- C) BOUCHON/PLUG

- 1) NOIR/BLACK (18G-102")
- 2) ROUGE/RED (18G-102")
- 3) BLANC/WHITE (18G-96")
- 4) NOIR-BLANC (18G-102")
BLACK/WHITE
- 5) BLEU/BLEU (18G-102")
- 6) BLEU-BLANC (18G-102")
BLUE/WHITE
- 7) BRUN/BROWN (18G-102")
- 8) BRUN-BLANC (18G-102")
BROWN-WHITE

- 1) JAUNE-BLANC (18G-102")
YELLOW-WHITE
- 2) JAUNE/YELLOW (18G-102")
- 3) MAUVE-BLANC (18G-102")
PURPLE/WHITE
- 4) MAUVE/PURPLE (18G-102")
- 5) ORANGE-BLANC (18G-102")
ORANGE-WHITE
- 6) ORANGE (18G-102")

- 1) ROSE/PINK (18G-94")
- 2) ROSE-BLANC (18G-84")
PINK-WHITE
- 3) VERT-BLANC (18G-102")
GREEN-WHITE
- 4) BLANC-NOIR (18G-108")
WHITE-BLACK
- 5) GRIS/GREY (18G-88")
- 6) GRIS-BLANC (18G-88")
GREY-WHITE
- 7) VERT/GREEN (18G-92")
- 8) JAUNE-NOIR (18G-102")
YELLOW-BLACK

- 36 1) NOIR/BLACK (18G-24")
2) VERT/GREEN (18G-92")

- 37 1) ROUGE/RED (18G-20")
2) GRIS/GREY (18G-88")

- 38 1) ROUGE/RED (18G-20")
2) GRIS-BLANC (18G-88")
GREY-WHITE

- 1) NOIR/BLACK (18G-46")
- 2) ROUGE/RED (18G-46")
- 3) BOUCHON/PLUG
- 4) BOUCHON/PLUG
- 5) VERT/GREEN (18G-136")
- 6) JAUNE/YELLOW (18G-138")

- A) ROUGE/RED (18G-8")
- B) NOIR/BLACK (18G-8")
- C) BLANC/WHITE (18G-96")

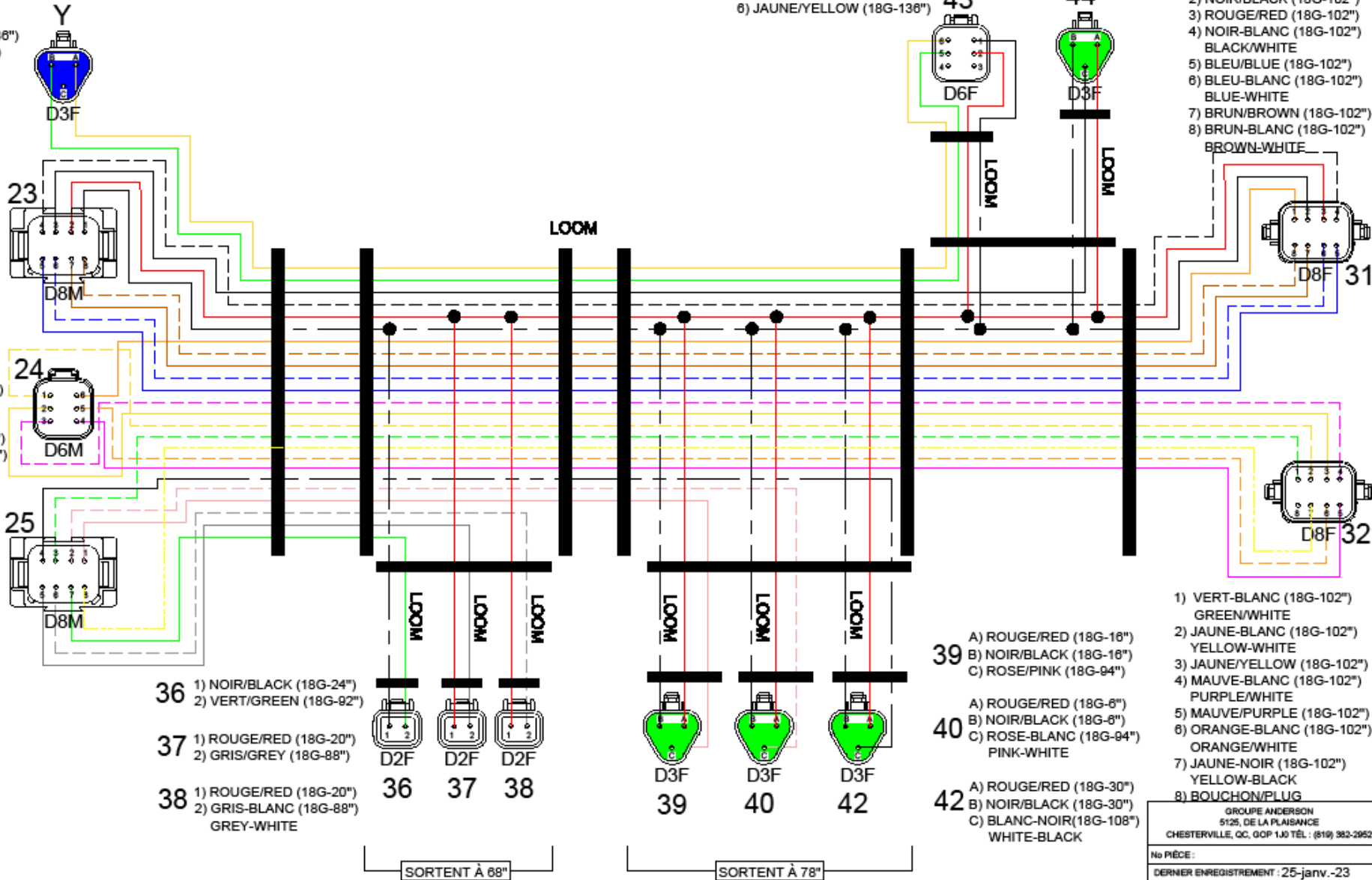
- 1) ORANGE (18G-102")
- 2) NOIR/BLACK (18G-102")
- 3) ROUGE/RED (18G-102")
- 4) NOIR-BLANC (18G-102")
BLACK/WHITE
- 5) BLEU/BLEU (18G-102")
- 6) BLEU-BLANC (18G-102")
BLUE-WHITE
- 7) BRUN/BROWN (18G-102")
- 8) BRUN-BLANC (18G-102")
BROWN-WHITE

- 1) VERT-BLANC (18G-102")
GREEN-WHITE
- 2) JAUNE-BLANC (18G-102")
YELLOW-WHITE
- 3) JAUNE/YELLOW (18G-102")
- 4) MAUVE-BLANC (18G-102")
PURPLE/WHITE
- 5) MAUVE/PURPLE (18G-102")
- 6) ORANGE-BLANC (18G-102")
ORANGE-WHITE
- 7) JAUNE-NOIR (18G-102")
YELLOW-BLACK
- 8) BOUCHON/PLUG

- 39 A) ROUGE/RED (18G-16")
B) NOIR/BLACK (18G-16")
C) ROSE/PINK (18G-94")

- 40 A) ROUGE/RED (18G-6")
B) NOIR/BLACK (18G-6")
C) ROSE-BLANC (18G-94")
PINK-WHITE

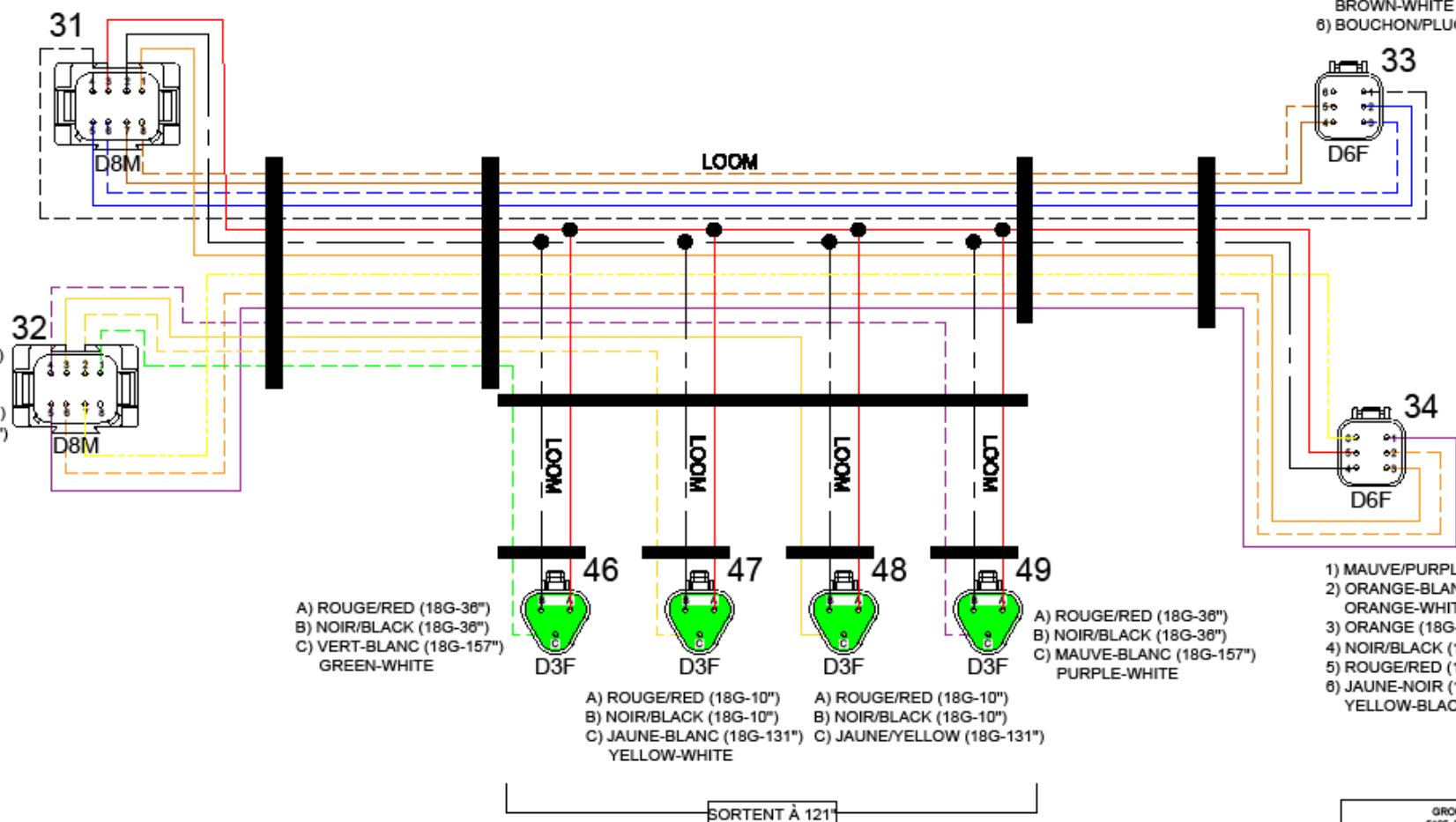
- 42 A) ROUGE/RED (18G-30")
B) NOIR/BLACK (18G-30")
C) BLANC-NOIR (18G-108")
WHITE-BLACK



- 1) ORANGE (18G-127")
- 2) NOIR/BLACK (18G-127")
- 3) ROUGE/RED (18G-127")
- 4) NOIR-BLANC (18G-127")
BLACK-WHITE
- 5) BLEU/BLEU (18G-127")
- 6) BLEU-BLANC (18G-127")
BLUE-WHITE
- 7) BRUN/BROWN (18G-127")
- 8) BRUN-BLANC (18G-127")
BROWN-WHITE

- 1) VERT-BLANC (18G-157")
GREEN-WHITE
- 2) JAUNE-BLANC (18G-131")
YELLOW-WHITE
- 3) JAUNE/YELLOW (18G-131")
- 4) MAUVE-BLANC (18G-157")
PURPLE-WHITE
- 5) MAUVE/PURPLE (18G-127")
- 6) ORANGE-BLANC (18G-127")
ORANGE-WHITE
- 7) JAUNE-NOIR (18G-127")
YELLOW-BLACK
- 8) BOUCHON/PLUG

- 1) NOIR-BLANC (18G-127")
BLACK-WHITE
- 2) BLEU/BLEU (18G-127")
- 3) BLEU-BLANC (18G-127")
BLUE-WHITE
- 4) BRUN/BROWN (18G-127")
- 5) BRUN-BLANC (18G-127")
BROWN-WHITE
- 6) BOUCHON/PLUG

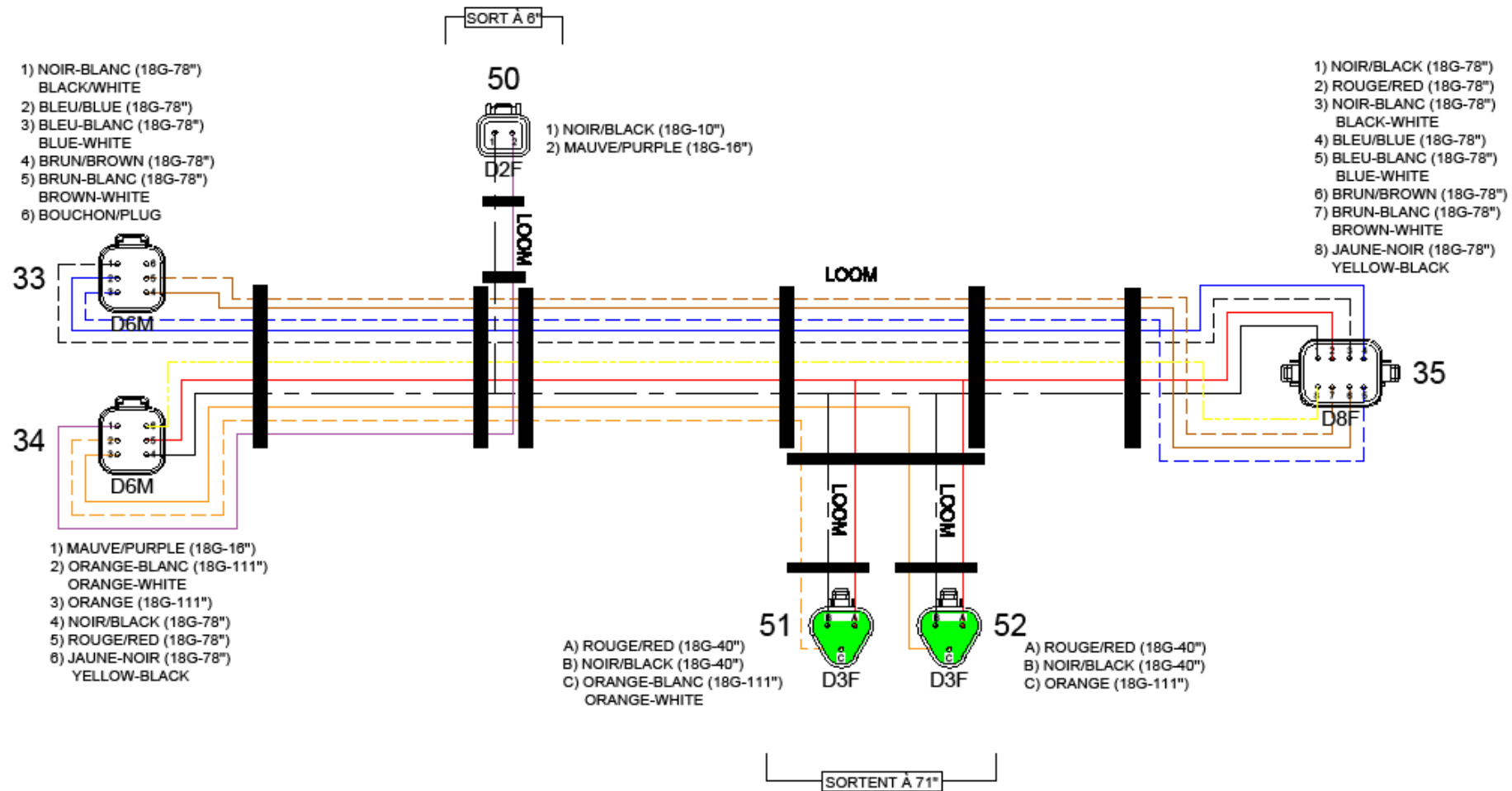


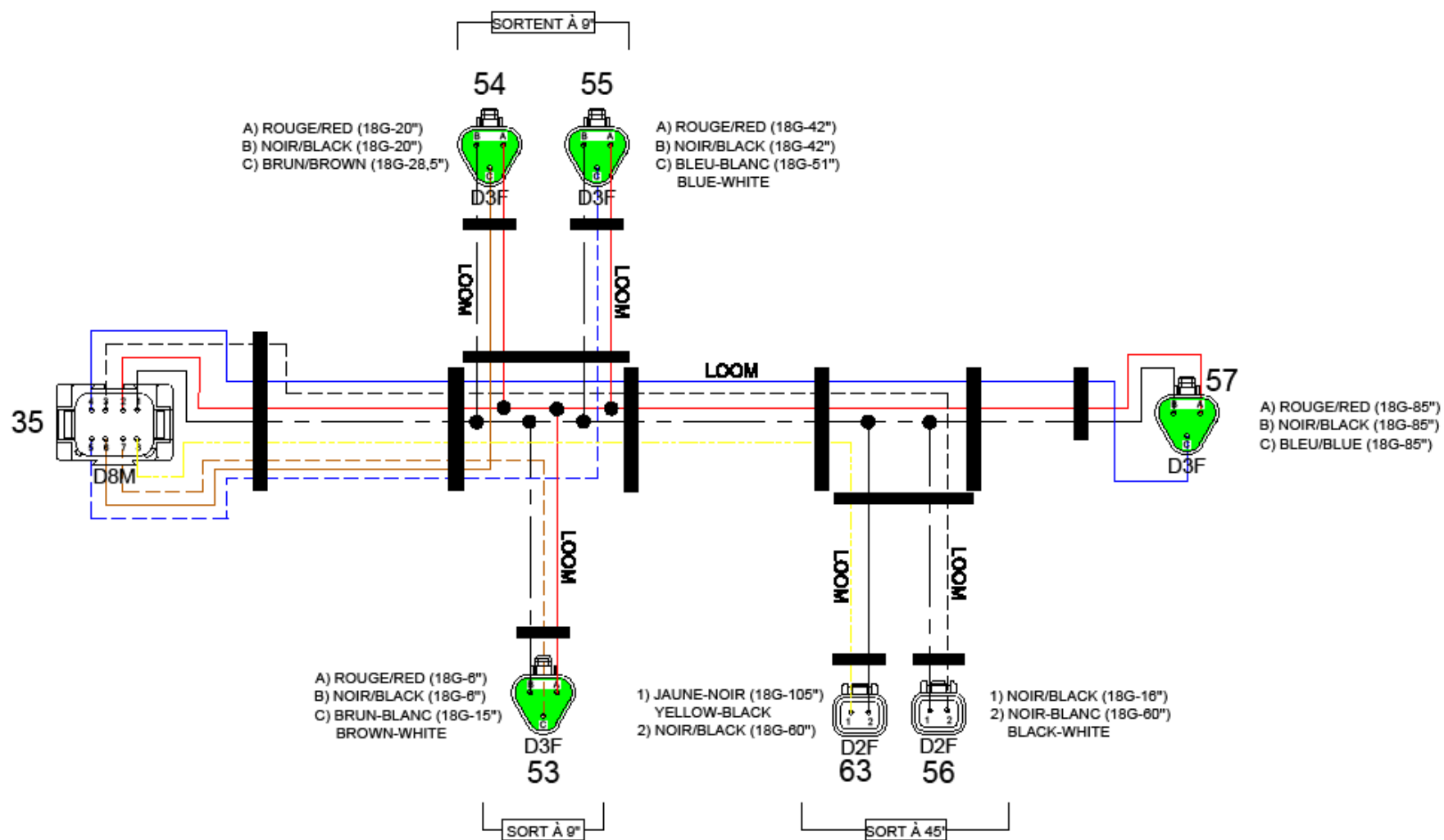
- A) ROUGE/RED (18G-38")
- B) NOIR/BLACK (18G-38")
- C) VERT-BLANC (18G-157")
GREEN-WHITE

- A) ROUGE/RED (18G-10")
- B) NOIR/BLACK (18G-10")
- C) JAUNE-BLANC (18G-131")
YELLOW-WHITE

- A) ROUGE/RED (18G-38")
- B) NOIR/BLACK (18G-38")
- C) MAUVE-BLANC (18G-157")
PURPLE-WHITE

- 1) MAUVE/PURPLE (18G-127")
- 2) ORANGE-BLANC (18G-127")
ORANGE-WHITE
- 3) ORANGE (18G-127")
- 4) NOIR/BLACK (18G-127")
- 5) ROUGE/RED (18G-127")
- 6) JAUNE-NOIR (18G-127")
YELLOW-BLACK



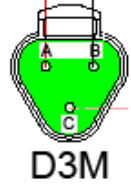


315287



- A) ROUGE/RED (18G-140")
 - B) NOIR/BLACK (18G-140")
 - C) ROSE-BLANC (18G-140")
- PINK-WHITE

40



LOOM

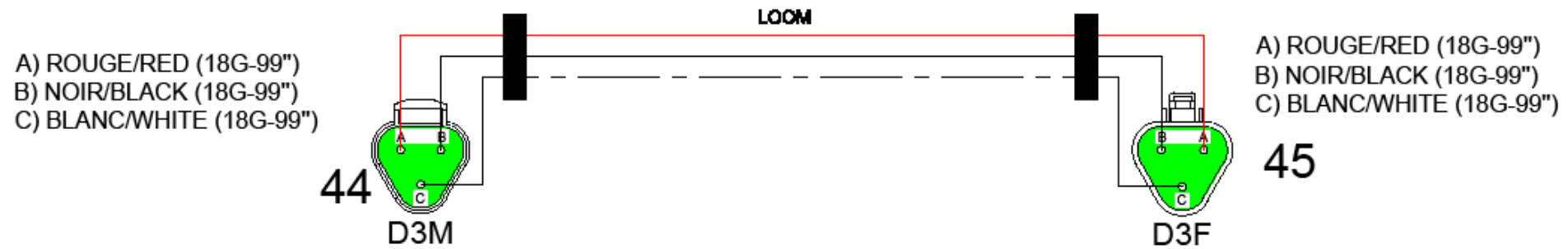
41

- A) ROUGE/RED (18G-140")
 - B) NOIR/BLACK (18G-140")
 - C) ROSE-BLANC (18G-140")
- PINK-WHITE



GRUPE ANDERSON 5125, DE LA PLAISANCE CHESTERVILLE, QC, G0P 1J0 TÉL. : (514) 382-2952
No PIÈCE :
DERNIER ENREGISTREMENT : 25-janv.-23
FICHER : 21527.DWG

315288

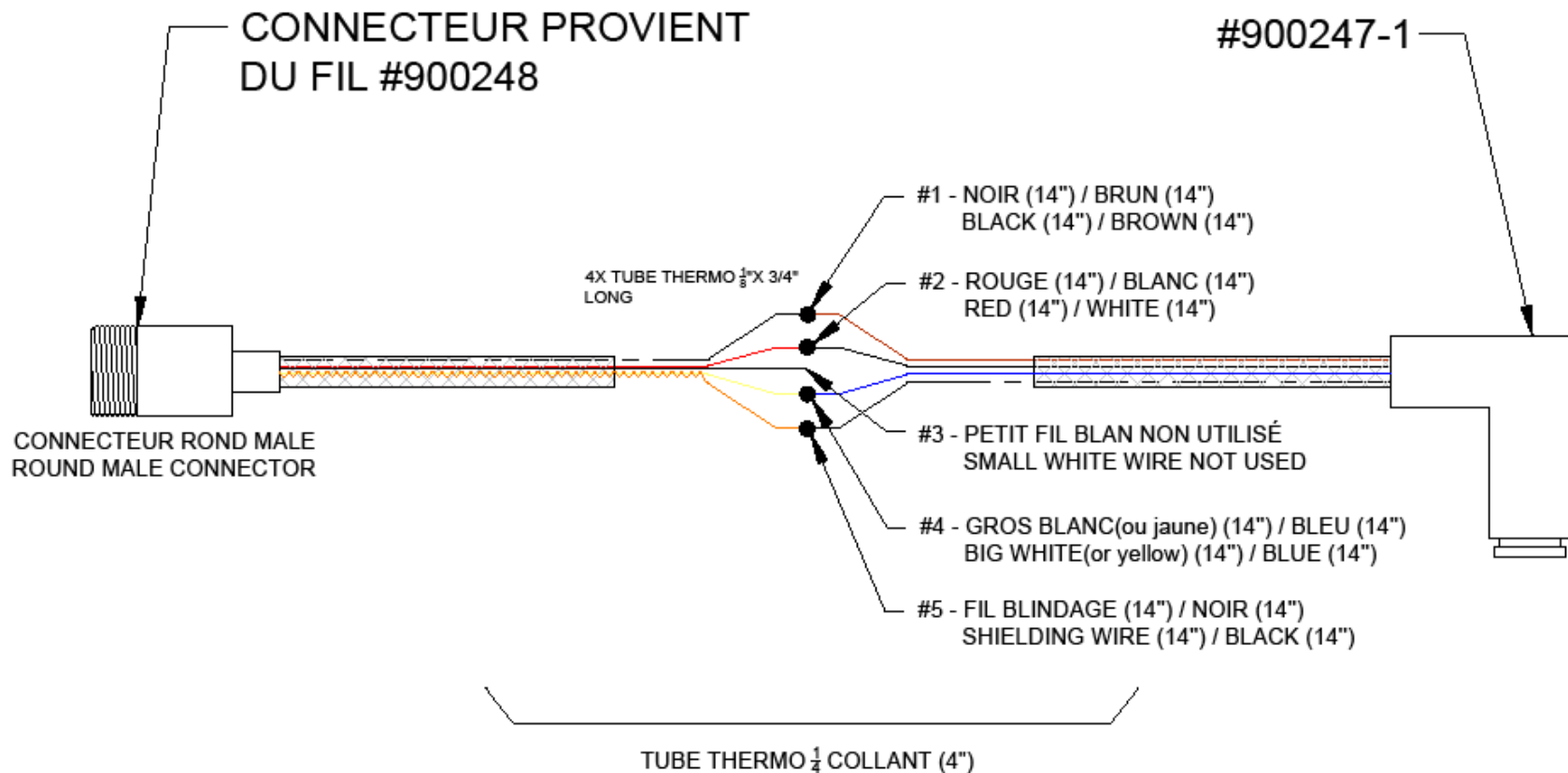


GRUPE ANDERSON 5125, DE LA PLAISANCE CHESTERVILLE, QC, G0P 1J0 TÉL : (514) 382-2952
No PIÈCE :
DERNIER ENREGISTREMENT : 27-janv.-23
FICHER : 21001700

315291-2



*** LONGUEUR TOTALE DU FIL = 28"
TOTAL WIRE LENGTH

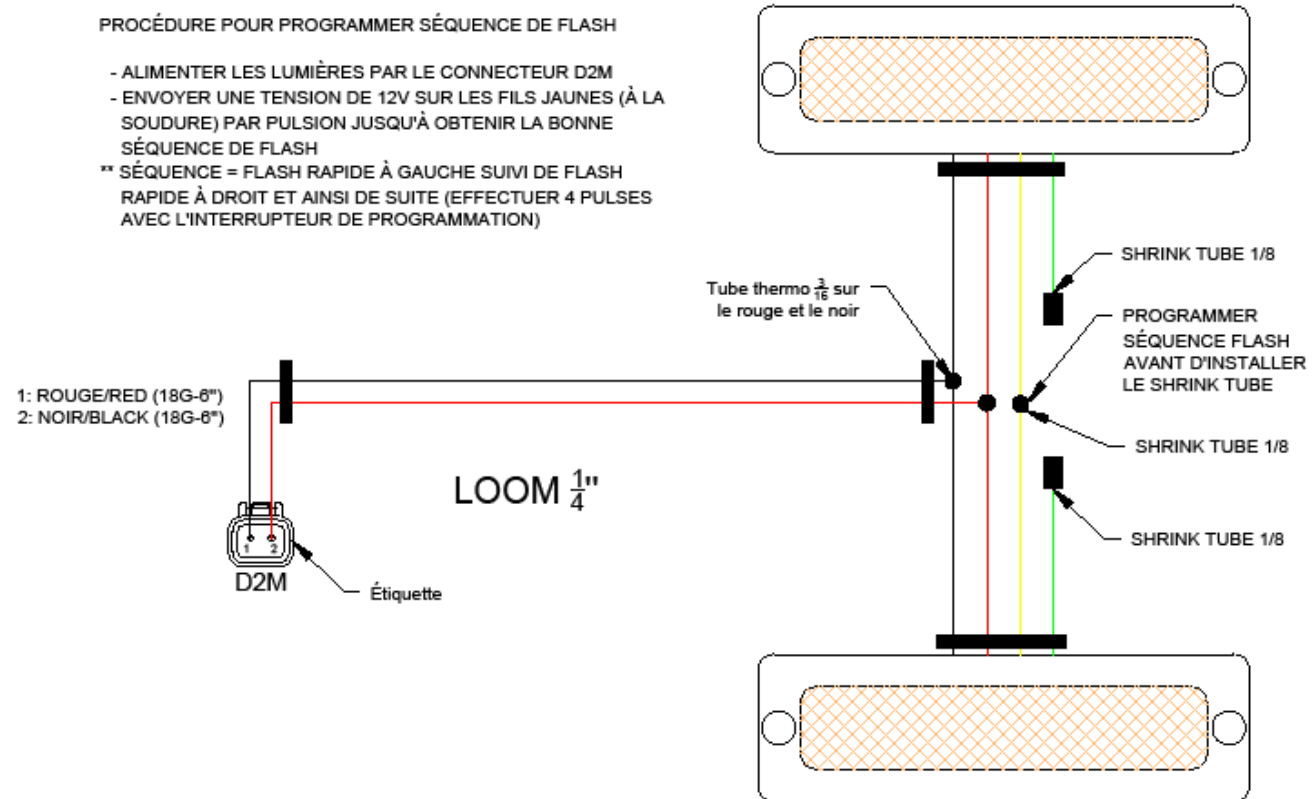


GRUPE ANDERSON 5125, DE LA PLAISANCE CHESTERVILLE, QC, G0P 1J0 TEL : (514) 382-2952
No PIÈCE:
DERNIER ENREGISTREMENT : 25-janv.-23
FICHER : 315291-2.DWG

900594-1

PROCÉDURE POUR PROGRAMMER SÉQUENCE DE FLASH

- ALIMENTER LES LUMIÈRES PAR LE CONNECTEUR D2M
- ENVOYER UNE TENSION DE 12V SUR LES FILS JAUNES (À LA SOUDURE) PAR PULSION JUSQU'À OBTENIR LA BONNE SÉQUENCE DE FLASH
- ** SÉQUENCE = FLASH RAPIDE À GAUCHE SUIVI DE FLASH RAPIDE À DROIT ET AINSI DE SUITE (EFFECTUER 4 PULSES AVEC L'INTERRUPTEUR DE PROGRAMMATION)



GRUPE ANDERSON 5125, DE LA PLAISANCE CHESTERVILLE, QC, G0P 1J0 TÉL : (514) 382-2952
No PIÈCE :
DERNIER ENREGISTREMENT : 25-janv.-23
FICHER : 900594-1.DWG