



# RBMPRO 1400-2000

Electric Diagram / Diagramme Électrique  
2024 & +

To navigate the electric diagram, you can click on the **red rectangle** that identify the wiring section you want to look up, click on the

**Back**

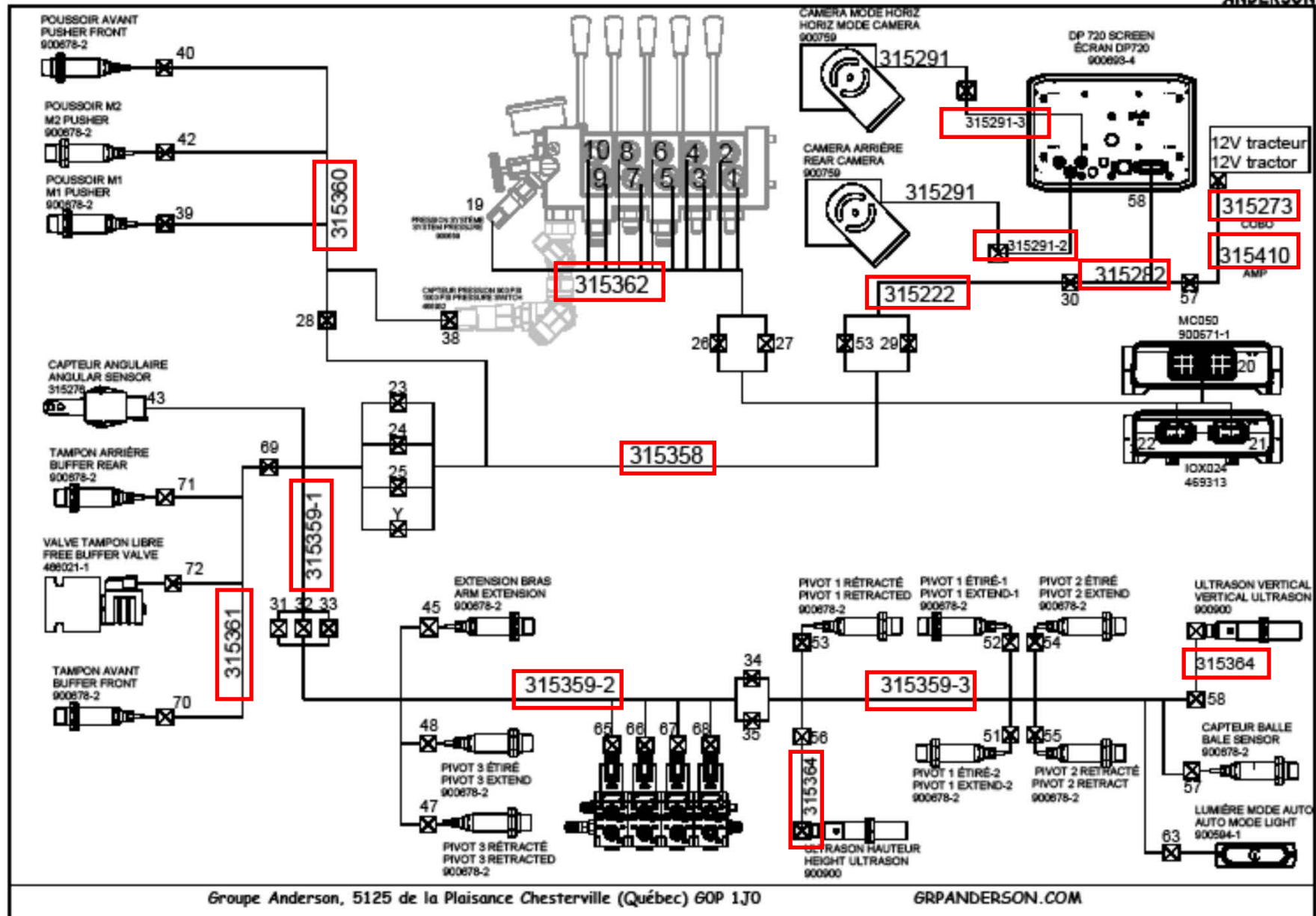
button to go back to the main section.

Pour naviguer dans le schéma électrique, vous pouvez cliquer sur les **rectangles rouges** qui identifie la section du câblage que vous souhaitez regarder, cliquez sur le bouton

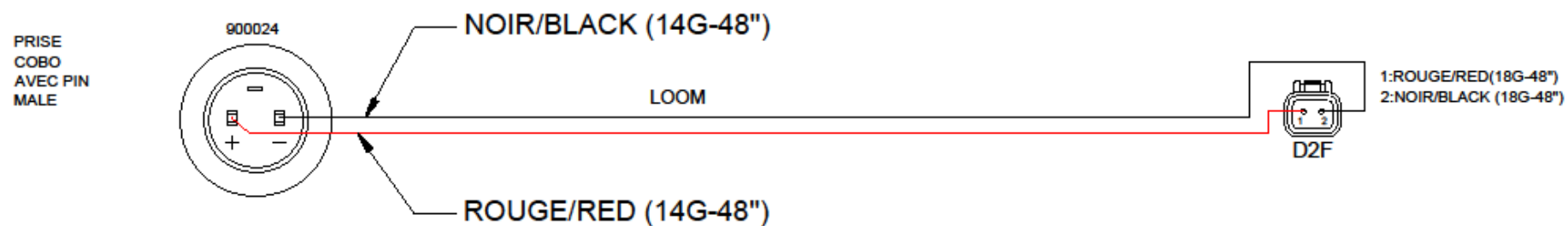
**Back**

pour revenir à la section principale.

# 29 - DIAGRAMME ÉLECTRIQUE / ELECTRIC DIAGRAM

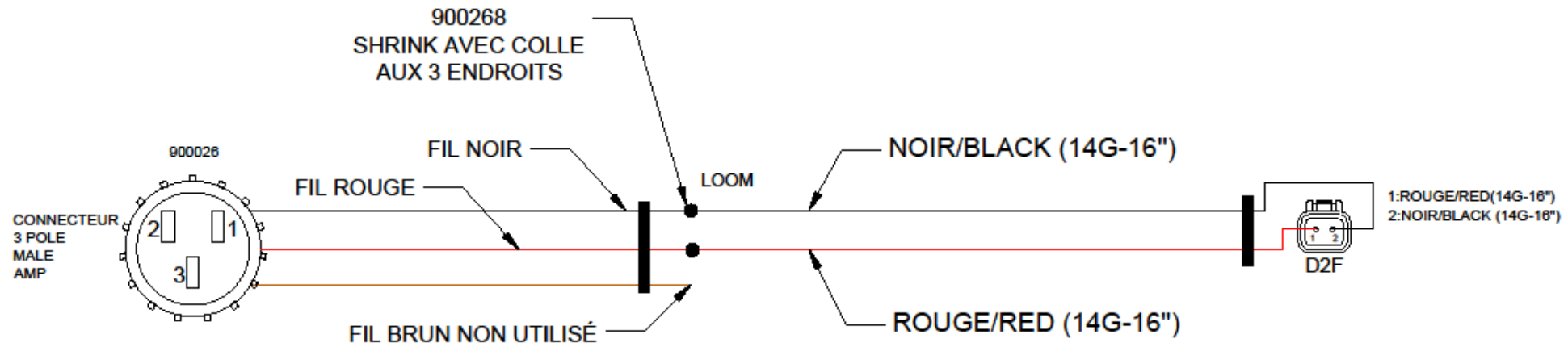


315273



GRUPE ANDERSON 5125, DE LA PLAISANCE CHESTERVILLE, QC, G0P 1J0 TÉL : (514) 382-2952
No PIÈCE :
DERNIER ENREGISTREMENT : 31-mars-21
FICHER : 31 0273.0102

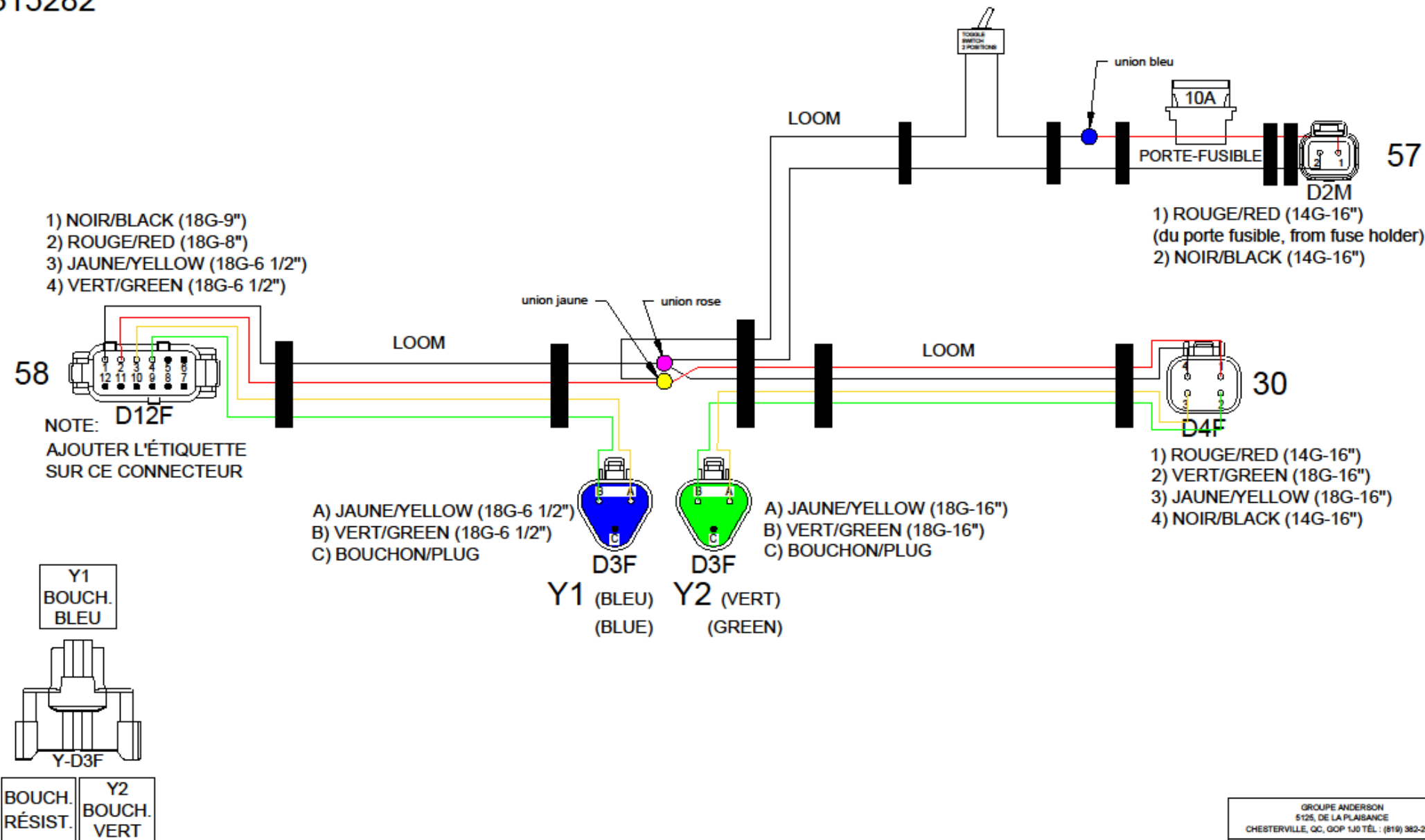
315410



LONGUEUR TOTALE = 48"

GRUPE ANDERSON 5125, DE LA PLAISANCE CHESTERVILLE, QC, G0P 1J0 TEL : (819) 382-2952
No PIÈCE :
DERNIER ENREGISTREMENT : 12-janv.-24
FICHER : 315410.DWG

315282



GRUPE ANDERSON  
 5125, DE LA PLAISANCE  
 CHESTERTVILLE, QC, G0P 1J0 TEL : (819) 382-2952

No PIÈCE :

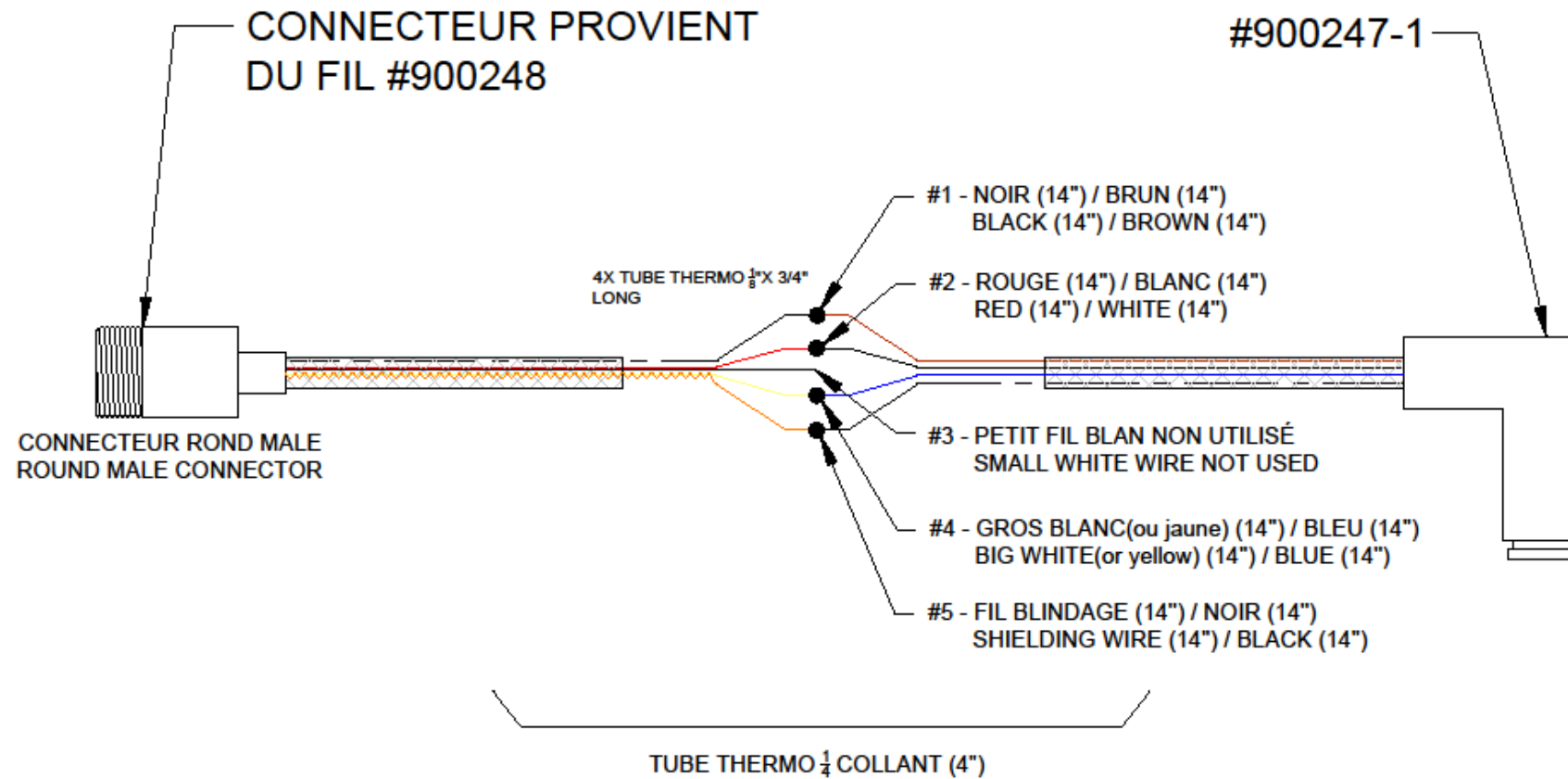
DERNIER ENREGISTREMENT : 29-avr.-24

FICHER : 21002.DWG

315291-2



\*\*\* LONGUEUR TOTALE DU FIL = 28"  
TOTAL WIRE LENGTH

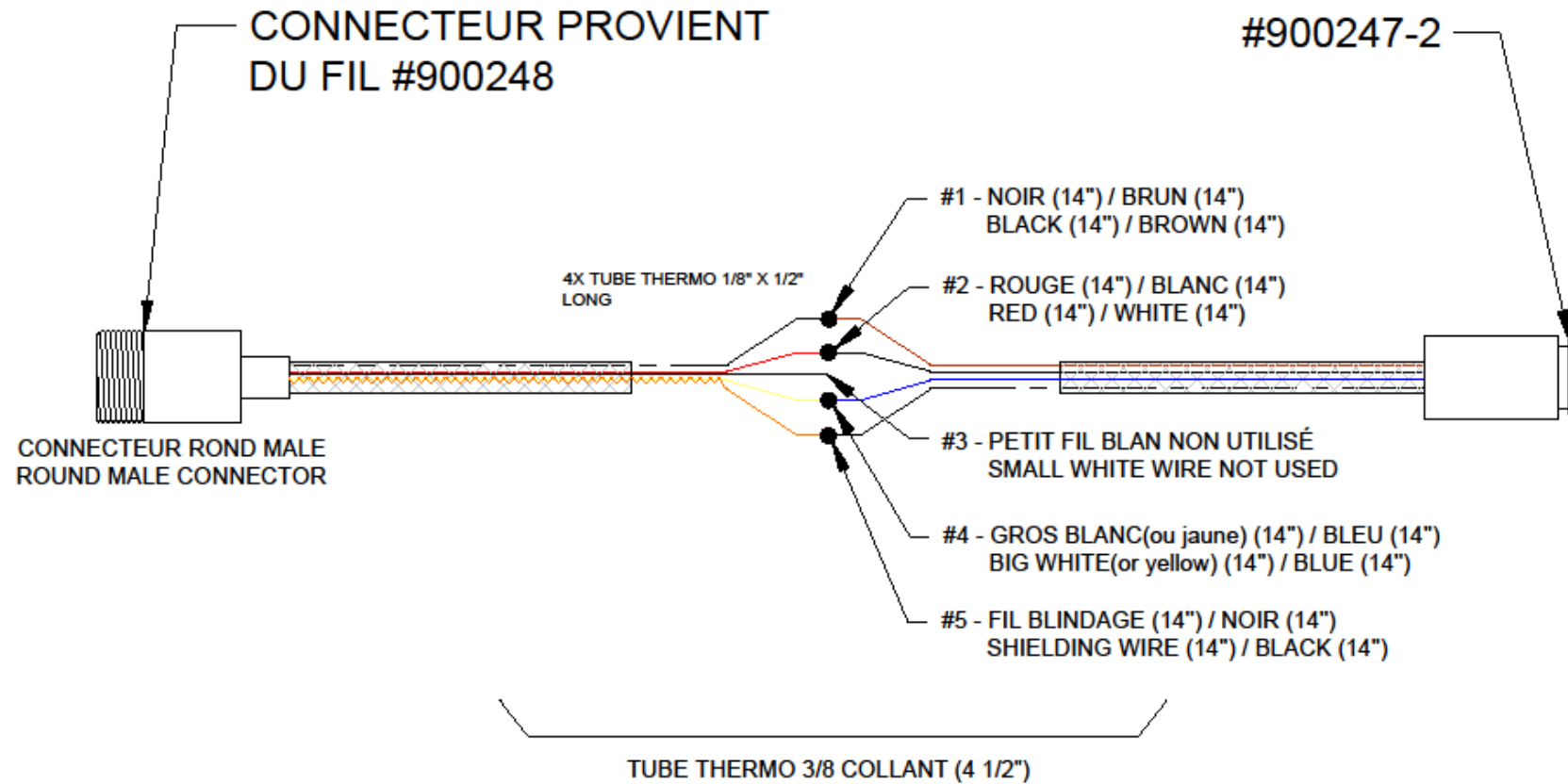


GROUPE ANDERSON 5125, DE LA PLAISANCE CHESTERVILLE, QC, G0P 1J0 TÉL : (514) 382-2952
No PIÈCE :
DERNIER ENREGISTREMENT : 25-janv.-23
FICHER : 315291-2.DWG

315291-3

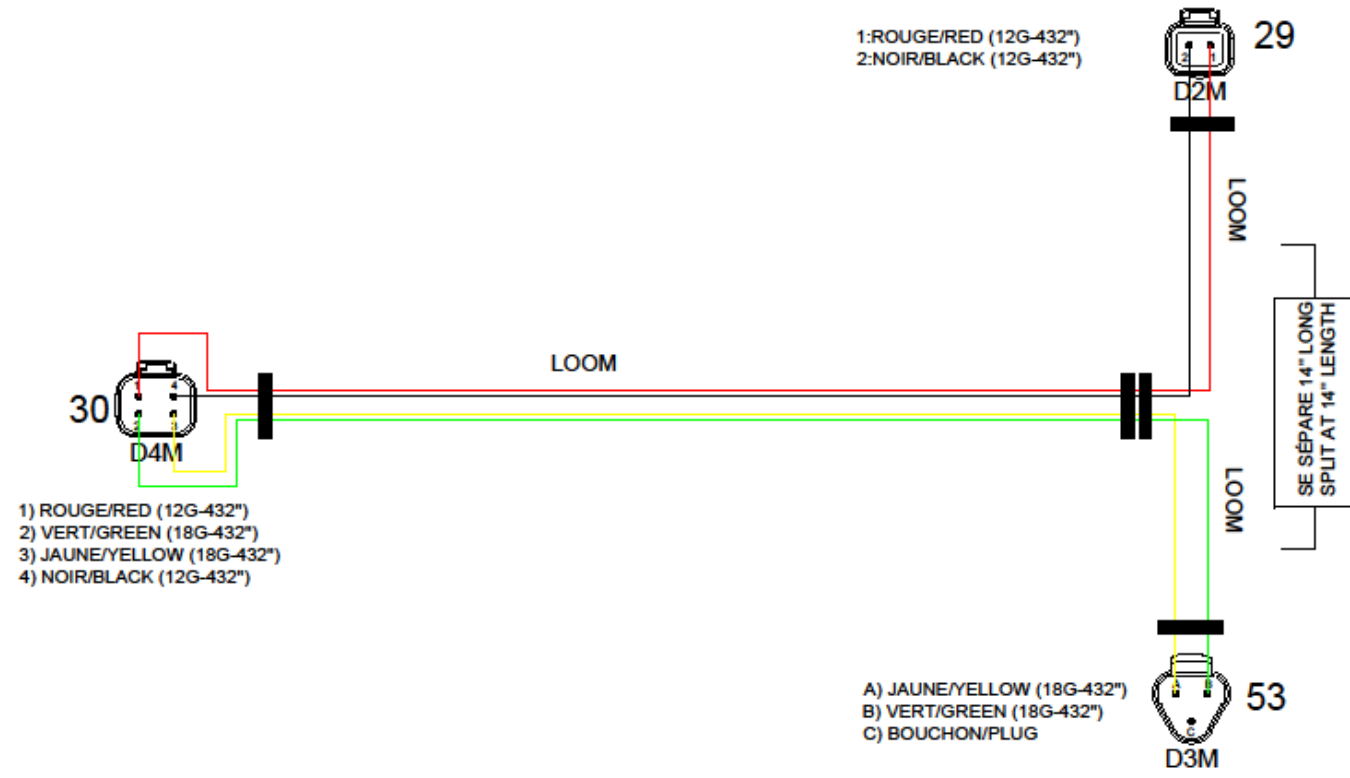


\*\*\* LONGUEUR TOTALE DU FIL = 28"  
TOTAL WIRE LENGTH



GRUPE ANDERSON 5125, DE LA PLAISANCE CHESTERVILLE, QC, G0P 1J0 TÉL : (819) 382-2052
No PIÈCE :
DERNIER ENREGISTREMENT : 20-févr.-24
FICHER : 315291-3.DWG

315222



GRUPE ANDERSON 5125, DE LA PLAISANCE CHESTERVILLE, QC, G0P 1J0 TÉL : (819) 382-2952
No PIÈCE :
DERNIER ENREGISTREMENT : 17-mars-23
FICHER : 315222.FRM

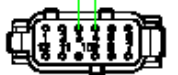


315358

POUR EMPLACEMENT DES BRANCHEMENTS, VOIR PAGE 3

0V

- 3) VERT/GREEN (18G-12")
- 4) VERT-BLANC (18G-12")
- GREEN-WHITE

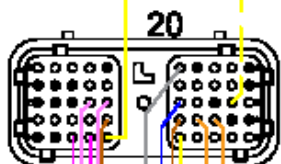


D12F

22

CONNECTEUR NOIR

- 08) GRIS-BLANC (18G-12")
- GREY-WHITE
- 24) ROSE/PINK (18G-12")
- 25) ROSE-BLANC (18G-12")
- PINK-WHITE
- 26) BLEU/BLUE (18G-12")
- 28) JAUNE-NOIR (18G-12")
- YELLOW-BLACK
- 30) BRUN/BROWN (18G-12")
- 35) BRUN-BLANC (18G-12")
- BROWN-WHITE
- 37) ORANGE (18G-12")
- 38) ORANGE-BLANC (18G-12")
- ORANGE-WHITE
- 43) MAUVE/PURPLE (12")
- 44) MAUVE-BLANC (18G-12")
- PURPLE-WHITE
- 45) JAUNE/YELLOW (18G-12")
- 46) JAUNE-BLANC (18G-12")
- YELLOW-WHITE



20

D50F

POUR EMPLACEMENT DES BRANCHEMENTS, VOIR PAGE 3

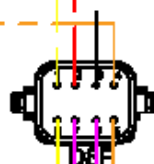
0V FILTRÉ

0V



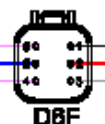
26

- 1) JAUNE/YELLOW (18G-12")
- 2) BRUN-BLANC (18G-12")
- BROWN-WHITE
- 3) BRUN/BROWN (18G-12")
- 4) VERT-BLANC (18G-12")
- GREEN-WHITE
- 5) VERT/GREEN (18G-12")
- 6) NOIR/BLACK (18G-7")



27

- 1) JAUNE-NOIR (18G-12")
- YELLOW-BLACK
- 2) ROUGE-BLANC (18G-12")
- RED-WHITE
- 3) NOIR-BLANC (18G-7")
- BLACK-WHITE
- 4) ORANGE-BLANC (18G-12")
- ORANGE-WHITE
- 5) ORANGE (18G-12")
- 6) MAUVE-BLANC (18G-12")
- PURPLE-WHITE
- 7) MAUVE/PURPLE (18G-12")
- 8) JAUNE-BLANC (18G-12")
- YELLOW-WHITE



28

- 1) NOIR/BLACK (18G-12")
- 2) ROUGE/RED (18G-7")
- 3) GRIS-BLANC (18G-12")
- GREY-WHITE
- 4) ROSE/PINK (18G-12")
- 5) BLEU/BLUE (18G-12")
- 6) ROSE-BLANC (18G-12")
- PINK-WHITE

+12V

POUR EMPLACEMENT DES BRANCHEMENTS, VOIR PAGE 3

0V



GROUPE ANDERSON PCD, DE LA PLANNING 12-ESTERVILLE, QC, BOP 1 J0 TEL : (514) 382-4552
No PIÈCE :
DERNIER ENSEMBLEMENT : 23-janv.-24
FICHER : 315358_P1.DWG

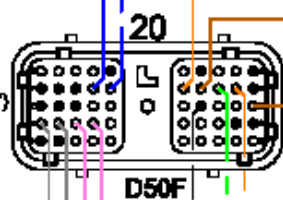
#315358

- 10) MAUVE/PURPLE (18G-12")
- 11) MAUVE-BLANC (18G-12")
- PURPLE-WHITE
- 12) BLANC-NOIR (18G-12")
- WHITE-BLACK

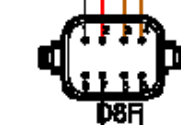
- 14) BLEU/BLUE (18G-12")
- 15) BLEU-BLANC (18G-12")
- BLUE-WHITE
- 18) ORANGE (18G-12")
- 17) BRUN-BLANC (18G-12")
- BROWN-WHITE
- 16) VERT-BLANC (18G-12")
- GREEN-WHITE
- 19) ORANGE-BLANC (18G-12")
- ORANGE-WHITE
- 27) BLANC-NOIR (18G-12")
- WHITE-BLACK
- 30) BRUN/BROWN (18G-12")
- 31) GRIS-BLANC (18G-12")
- GREY-WHITE
- 32) GRIS/GREY (18G-12")
- 33) ROSE-BLANC (18G-12")
- PINK-WHITE
- 34) ROSE/PINK (18G-12")

- 1) NOIR-BLANC (18G-12")
- BLACK-WHITE
- 2) ROUGE-BLANC (18G-12")
- RED-WHITE
- 7) JAUNE-NOIR (18G-12")
- YELLOW-BLACK
- 8) JAUNE-BLANC (18G-12")
- YELLOW-WHITE

21  
CONNECTEUR GRIS



CONNECTEUR NOIR



+12V  
POUR EMPLACEMENT DES  
BRANCHEMENTS, VOIR PAGE 8

0V  
FILTRE

- 1) JAUNE-BLANC (18G-12")
- YELLOW-WHITE
- 2) BLEU/BLUE (18G-12")
- 3) MAUVE/PURPLE (18G-12")
- 4) MAUVE-BLANC (18G-12")
- PURPLE-WHITE
- 5) BLEU-BLANC (18G-12")
- BLUE-WHITE
- 6) ORANGE (18G-12")
- 7) JAUNE-NOIR (18G-12")
- YELLOW-BLACK
- 8) BLANC-NOIR (18G-12")
- WHITE-BLACK

- 1) NOIR/BLACK (18G-7")
- 2) ROUGE/RED (18G-7")
- 3) BRUN-BLANC (18G-12")
- BROWN-WHITE
- 4) BRUN/BROWN (18G-12")
- 5) BLANC-NOIR (18G-12")
- WHITE-BLACK
- 6) BOUCHON/PLUG
- 7) NOIR-BLANC (18G-12")
- BLACK-WHITE
- 8) BOUCHON/PLUG

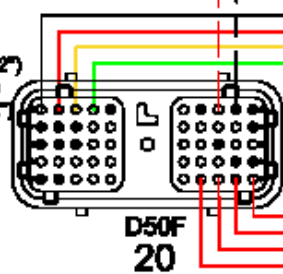
- 1) ROSE/PINK (18G-12")
- 2) ROSE-BLANC (18G-12")
- PINK-WHITE
- 3) GRIS/GREY (18G-12")
- 4) GRIS-BLANC (18G-12")
- GREY-WHITE
- 5) ROUGE-BLANC (18G-12")
- RED-WHITE
- 6) ORANGE-BLANC (18G-12")
- ORANGE-WHITE
- 7) VERT-BLANC (18G-12")
- GREEN-WHITE
- 8) NOIR-BLANC (18G-12")
- BLACK-WHITE



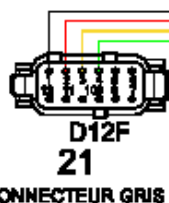
GROUPE ANDRISON SCS DE LA PLANNING 13-ESTERVILLE, QC, H0P 1J0 TEL : (418) 382-4002
No PIÈCE:
DERNIER ENREGISTREMENT : 23-juin-24
FICHIER : #1000_PLOM8

315358

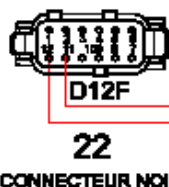
- 1) NOIR/BLACK (18G-8")
- 2) ROUGE/RED (18G-8")
- 3) JAUNE/YELLOW (18G-12")
- 4) VERT/GREEN (18G-12")
- 8) ROUGE/BLANC (18G-12")  
RED/WHITE
- 8) NOIR-BLANC (18G-8")  
BLACK/WHITE
- 47) ROUGE/RED (18G-6")
- 46) ROUGE/RED (18G-6")
- 48) ROUGE/RED (18G-6")
- 50) ROUGE/RED (18G-6")



- 1) NOIR/BLACK (18G-8")
- 2) ROUGE/RED (18G-8")
- 3) JAUNE/YELLOW (18G-12")
- 4) VERT/GREEN (18G-12")



- 11) ROUGE/RED (18G-6")
- 12) ROUGE/RED (18G-6")



UNION BLEU #1

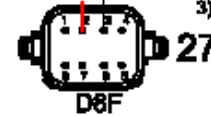
UNION JAUNE #1

UNION JAUNE #2

UNION JAUNE #3

\*\* ROUGE/RED (18G-6")

- 2) ROUGE-BLANC (18G-12")  
RED-WHITE
- 3) NOIR-BLANC (18G-8")  
BLACK/WHITE



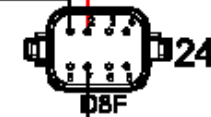
- A) JAUNE/YELLOW (18G-12")
- B) VERT/GREEN (18G-12")
- C) BOUCHON/PLUG



- 6) NOIR/BLACK (18G-6")



- 1) NOIR/BLACK (18G-6")
- 2) ROUGE/RED (18G-6")



- 1) NOIR/BLACK (18G-6")
- 2) ROUGE/RED (18G-6")
- 7) NOIR-BLANC (18G-6")  
BLACK/WHITE



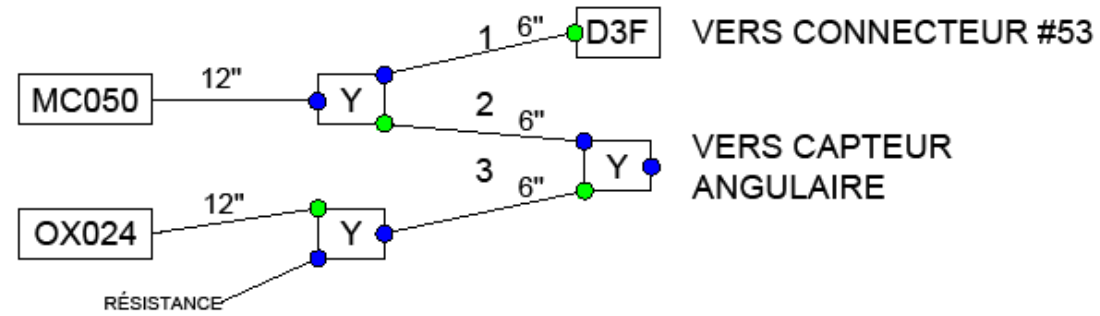
- 1) NOIR/BLACK (18G-6")
- 2) ROUGE/RED (18G-6")



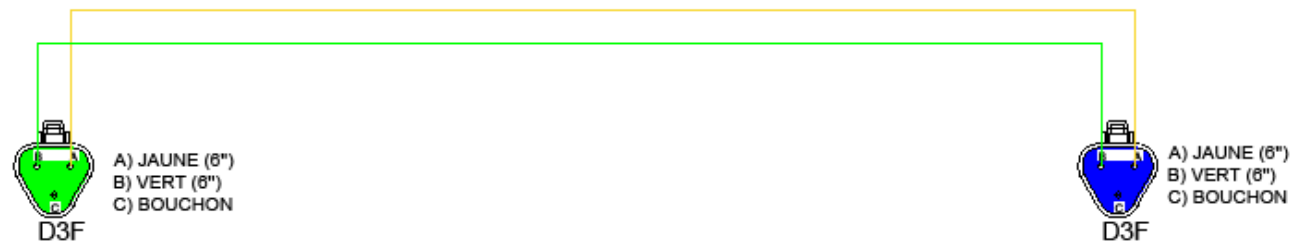
- A) JAUNE/YELLOW (18G-12")
- B) VERT/GREEN (18G-12")
- C) BOUCHON/PLUG

GRUPE ANDRISON  
 022, DE LA PLAINNE  
 CHESTERVILLE, QC, BOP 1.81 TEL : (819) 382-4332  
 No. PICE:  
 DERNIER ENREMBREMENT : 23-REV. 24  
 FICHER : 31000\_P0208

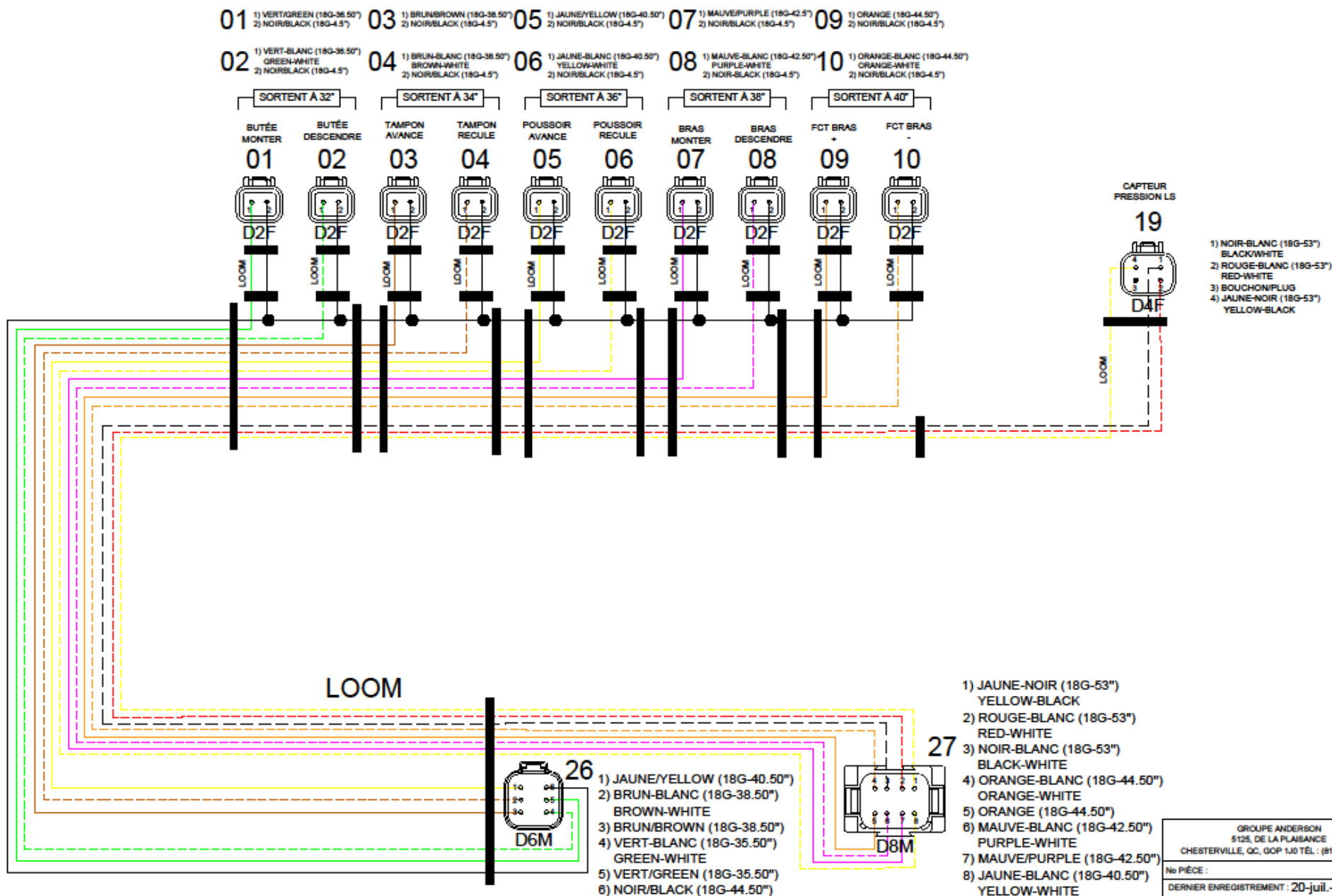




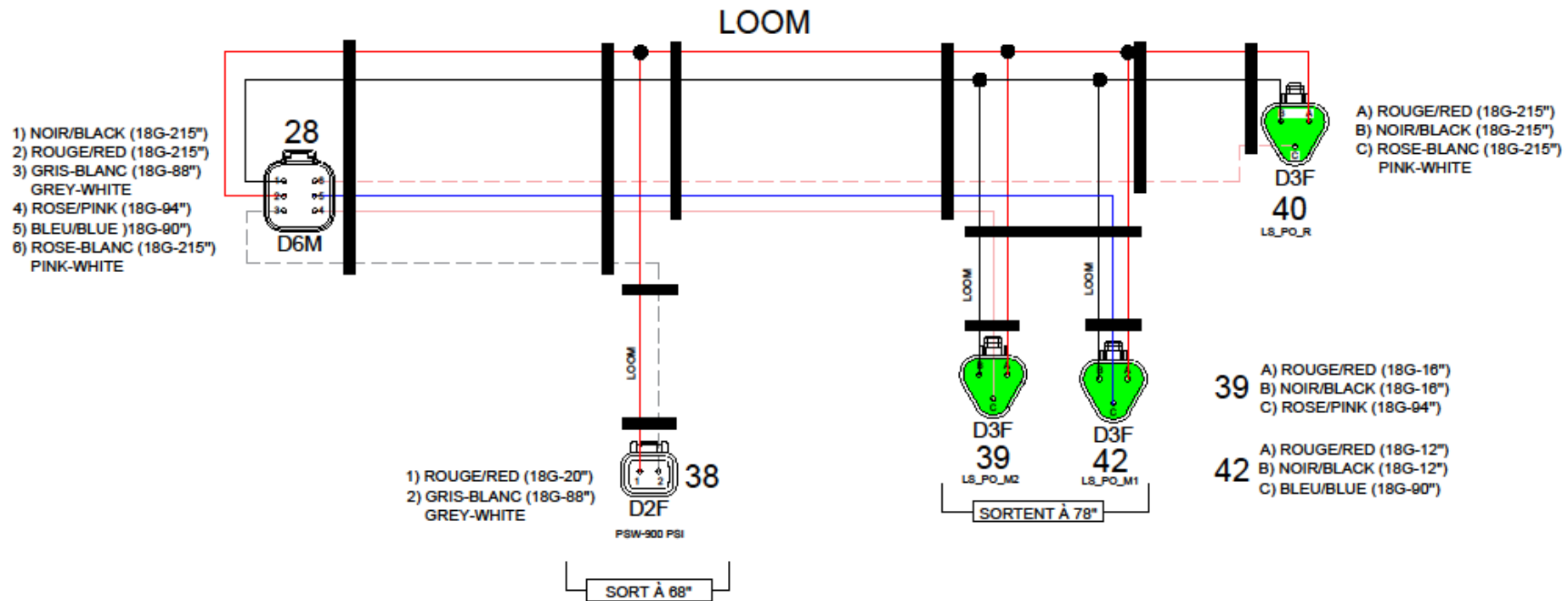
3X INCLUS DANS 315358



GROUPE ANDERSON 5125, DE LA PLAISANCE CHESTERVILLE, QC, G0P 1J0 TÉL. : (819) 382-2952
No PIÈCE :
DERNIER ENREGISTREMENT : 23-janv.-24
FICHER : <del>315358_P4.DWG</del>



GROUPE ANDERSON 5125, DE LA PLAISANCE CHESTERTVILLE, QC, GOP 1J0 TEL : (819) 382-2952	
No PIÈCE :	
DERNIER ENREGISTREMENT :	20-juil.-23
FICHER :	315362.DWG



GROUPE ANDERSON  
 5125, DE LA PLAISANCE  
 CHESTERVILLE, QC, G0P 1J0 TÉL : (514) 382-2952  
 No PIÈCE :  
 DERNIER ENREGISTREMENT : 8-avr.-24  
 FICHER :

315359-1



- 1) JAUNE-BLANC (18G-120")  
YELLOW-WHITE
- 2) BLEU/BLUE (18G-120")
- 3) MAUVE/PURPLE (18G-120")
- 4) MAUVE-BLANC (18G-120")  
PURPLE-WHITE
- 5) BLEU-BLANC (18G-120")  
BLUE-WHITE
- 6) ORANGE (18G-120")
- 7) JAUNE-NOIR (18G-125")  
YELLOW-BLACK
- 8) BLANC-NOIR (18G-125")  
WHITE-BLACK

- 1) NOIR/BLACK (18G-120")
- 2) ROUGE/RED (18G-120")
- 3) BRUN-BLANC (18G-120")  
BROWN-WHITE
- 4) BRUN/BROWN (18G-120")
- 5) BLANC-NOIR (18G-120")  
WHITE-BLACK
- 6) BOUCHON/PLUG
- 7) NOIR-BLANC (18G-120")
- 8) BOUCHON/PLUG

- 1) ROSE/PINK (18G-120")
- 2) ROSE-BLANC (18G-120")  
PINK-WHITE
- 3) GRIS/GREY (18G-120")
- 4) GRIS-BLANC (18G-120")  
GREY-WHITE
- 5) ROUGE-BLANC (18G-120")  
RED-WHITE
- 6) ORANGE-BLANC (18G-120")  
ORANGE-WHITE
- 7) VERT-BLANC (18G-120")  
GREEN-WHITE
- 8) NOIR-BLANC (18G-125")  
BLACK-WHITE

- A) JAUNE/YELLOW (18G-149")  
B) VERT/GREEN (18G-149")  
C) BOUCHON/PLUG

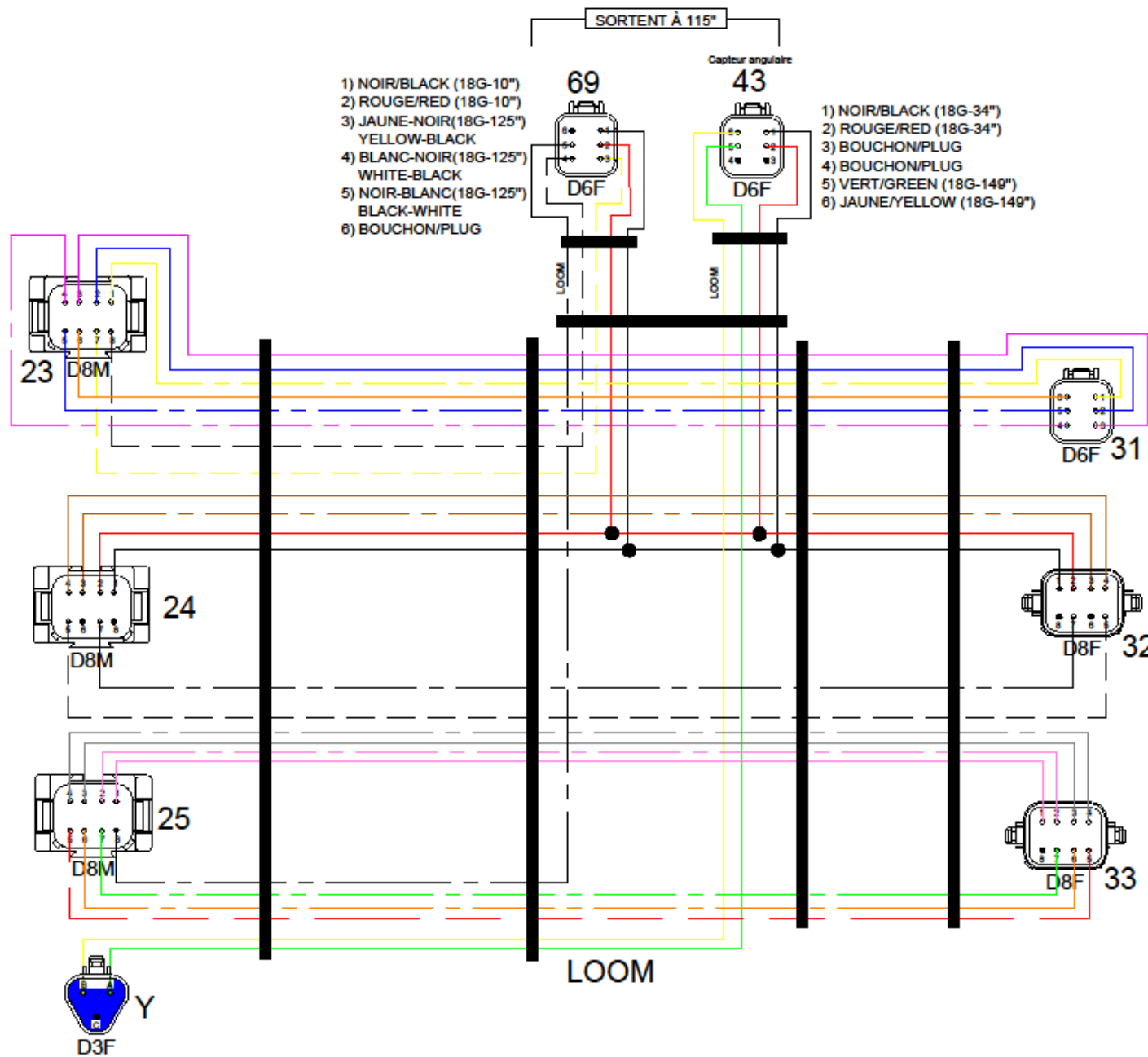
- 1) NOIR/BLACK (18G-10")
- 2) ROUGE/RED (18G-10")
- 3) JAUNE-NOIR (18G-125")  
YELLOW-BLACK
- 4) BLANC-NOIR (18G-125")  
WHITE-BLACK
- 5) NOIR-BLANC (18G-125")  
BLACK-WHITE
- 6) BOUCHON/PLUG

- 1) NOIR/BLACK (18G-34")
- 2) ROUGE/RED (18G-34")
- 3) BOUCHON/PLUG
- 4) BOUCHON/PLUG
- 5) VERT/GREEN (18G-149")
- 6) JAUNE/YELLOW (18G-149")

- 1) JAUNE-BLANC (18G-120")
- 2) BLEU/BLUE (18G-120")
- 3) MAUVE/PURPLE (18G-120")
- 4) MAUVE-BLANC (18G-120")  
PURPLE-WHITE
- 5) BLEU-BLANC (18G-120")  
BLUE-WHITE
- 6) ORANGE (18G-120")

- 1) NOIR/BLACK (18G-120")
- 2) ROUGE/RED (18G-120")
- 3) BRUN-BLANC (18G-120")  
BROWN-WHITE
- 4) BRUN/BROWN (18G-120")
- 5) BLANC-NOIR (18G-120")  
WHITE-BLACK
- 6) BOUCHON/PLUG
- 7) NOIR-BLANC (18G-120")
- 8) BOUCHON/PLUG

- 1) ROSE/PINK (18G-120")
- 2) ROSE-BLANC (18G-120")  
PINK-WHITE
- 3) GRIS/GREY (18G-120")
- 4) GRIS-BLANC (18G-120")  
GREY-WHITE
- 5) ROUGE-BLANC (18G-120")  
RED-WHITE
- 6) ORANGE-BLANC (18G-120")  
ORANGE-WHITE
- 7) VERT-BLANC (18G-120")  
GREEN-WHITE
- 8) BOUCHON/PLUG



GROUPE ANDERSON 5125, DE LA PLAISANCE CHESTERVILLE, QC, GOP 1J0 TÉL. : (819) 382-2952	
No Pièce :	
DERNIER ENREGISTREMENT : 23-janv.-24	
FICHER : 315359-1.DWG	

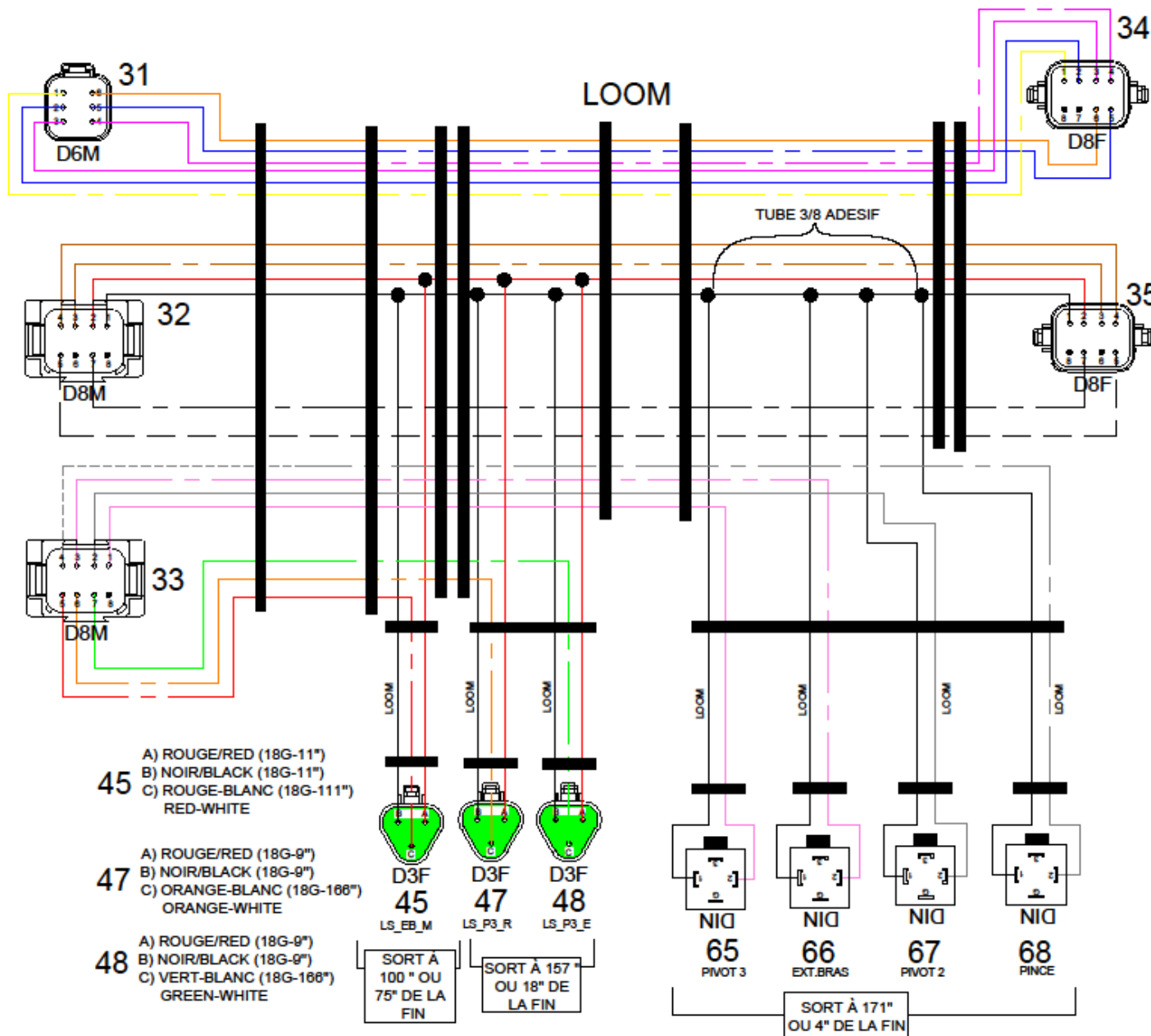
315359-2



- 1) JAUNE-BLANC (18G-175")  
YELLOW-WHITE
- 2) BLEU/BLEU (18G-175")  
BLUE-BLUE
- 3) MAUVE/PURPLE (18G-175")  
PURPLE/PURPLE
- 4) MAUVE-BLANC (18G-175")  
PURPLE-WHITE
- 5) BLEU-BLANC (18G-175")  
BLUE-WHITE
- 6) ORANGE (18G-175")

- 1) NOIR/BLACK (18G-175")
- 2) ROUGE/RED (18G-175")
- 3) BRUN-BLANC (18G-175")  
BROWN-WHITE
- 4) BRUN/BROWN (18G-175")
- 5) BLANC-NOIR (18G-175")  
WHITE-BLACK
- 6) BOUCHON/PLUG
- 7) NOIR-BLANC (18G-175")
- 8) BOUCHON/PLUG

- 1) ROSE/PINK (18G-183")
- 2) ROSE-BLANC (18G-183")  
PINK-WHITE
- 3) GRIS/GREY (18G-183")  
GREY-WHITE
- 4) GRIS-BLANC (18G-183")  
GREY-WHITE
- 5) ROUGE-BLANC (18G-111")  
RED-WHITE
- 6) ORANGE-BLANC (18G-166")  
ORANGE-WHITE
- 7) VERT-BLANC (18G-166")  
GREEN-WHITE
- 8) BOUCHON/PLUG



- 45
- A) ROUGE/RED (18G-111")
  - B) NOIR/BLACK (18G-111")
  - C) ROUGE-BLANC (18G-111")  
RED-WHITE

- 47
- A) ROUGE/RED (18G-9")
  - B) NOIR/BLACK (18G-9")
  - C) ORANGE-BLANC (18G-166")  
ORANGE-WHITE

- 48
- A) ROUGE/RED (18G-9")
  - B) NOIR/BLACK (18G-9")
  - C) VERT-BLANC (18G-166")  
GREEN-WHITE

- 34
- 1) JAUNE-BLANC (18G-175")  
YELLOW-WHITE
  - 2) BLEU/BLEU (18G-175")  
BLUE-BLUE
  - 3) MAUVE/PURPLE (18G-175")  
PURPLE/PURPLE
  - 4) MAUVE-BLANC (18G-175")  
PURPLE-WHITE
  - 5) BLEU-BLANC (18G-175")  
BLUE-WHITE
  - 6) ORANGE (18G-175")
  - 7) BOUCHON/PLUG
  - 8) BOUCHON/PLUG

- 35
- 1) NOIR/BLACK (18G-175")
  - 2) ROUGE/RED (18G-175")
  - 3) BRUN-BLANC (18G-175")  
BROWN-WHITE
  - 4) BRUN/BROWN (18G-175")
  - 5) BLANC-NOIR (18G-175")  
WHITE-BLACK
  - 6) BOUCHON/PLUG
  - 7) NOIR-BLANC (18G-175")
  - 8) BOUCHON/PLUG

- 65
- 1) NOIR/BLACK (18G-12")
  - 2) ROSE/PINK (18G-183")
- 66
- 1) NOIR/BLACK (18G-12")
  - 2) ROSE-BLANC (18G-183")  
PINK-WHITE

- 67
- 1) NOIR/BLACK (18G-12")
  - 2) GRIS/GREY (18G-183")
- 68
- 1) NOIR/BLACK (18G-12")
  - 2) GRIS-BLANC (18G-183")  
GREY-WHITE

GRUPE ANDERSON  
5125, DE LA PLAISANCE  
CHESTERVILLE, QC, G0P 1J0 TEL : (819) 382-2952

No PIÈCE :

DERNIER ENREGISTREMENT : 25-avr.-24

FICHER : 315359-2.DWG



315359-3

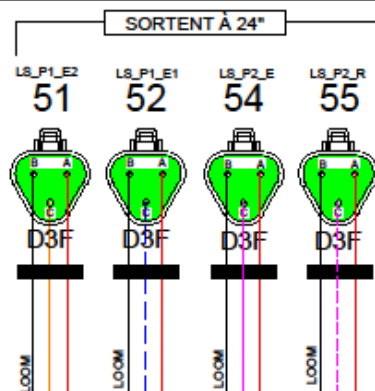


- 1) JAUNE-BLANC (18G-115")  
YELLOW-WHITE
- 2) BLEU/BLEU (18G-76")
- 3) MAUVE/PURPLE (18G-63")
- 4) MAUVE-BLANC (18G-63")  
PURPLE/WHITE
- 5) BLEU-BLANC (18G-35")  
BLUE-WHITE
- 6) ORANGE (18G-35")
- 7) BOUCHON/PLUG
- 8) BOUCHON/PLUG

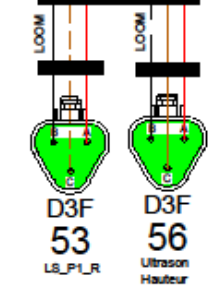
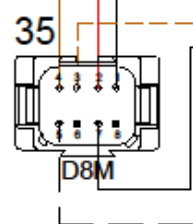
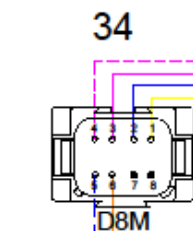
- 1) NOIR/BLACK (18G-115")
- 2) ROUGE/RED (18G-48")
- 3) BRUN-BLANC (18G-14")  
BROWN-WHITE
- 4) BRUN/BROWN (18G-18")
- 5) BLANC-NOIR (18G-48")  
WHITE-BLACK
- 6) BOUCHON/PLUG
- 7) NOIR-BLANC (18G-48")
- 8) BOUCHON/PLUG

- 53
- A) ROUGE/RED (18G-8")
  - B) NOIR/BLACK (18G-8")
  - C) BRUN-BLANC (18G-14")  
BROWN-WHITE
- 56
- A) ROUGE/RED (18G-12")
  - B) NOIR-BLANC (18G-12")  
BLACK-WHITE
  - C) BRUN/BROWN (18G-18")

- 51
- A) ROUGE/RED (18G-11")
  - B) NOIR/BLACK (18G-11")
  - C) ORANGE (18G-35")
- 52
- A) ROUGE/RED (18G-11")
  - B) NOIR/BLACK (18G-11")
  - C) BLEU-BLANC (18G-35")  
BLUE-WHITE

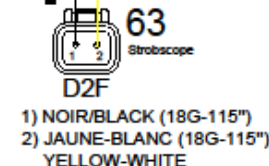
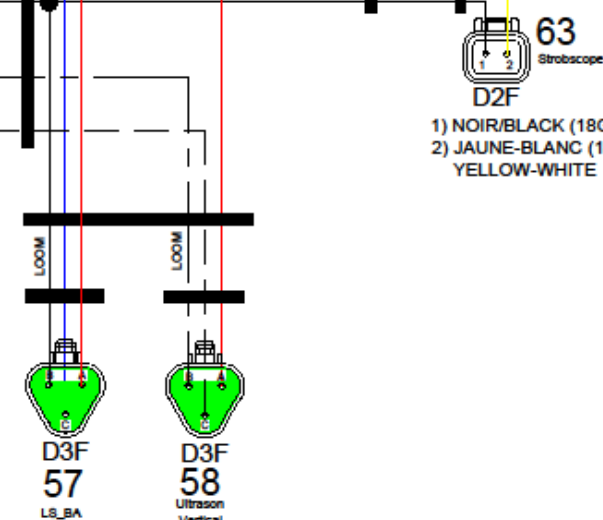


- 54
- A) ROUGE/RED (18G-39")
  - B) NOIR/BLACK (18G-39")
  - C) MAUVE/PURPLE (18G-63")
- 55
- A) ROUGE/RED (18G-11")
  - B) NOIR/BLACK (18G-11")
  - C) MAUVE-BLANC (18G-35")  
PURPLE/WHITE



- 57
- A) ROUGE/RED (18G-32")
  - B) NOIR/BLACK (18G-32")
  - C) BLEU/BLEU (18G-76")

- 58
- A) ROUGE/RED (18G-48")
  - B) NOIR-BLANC (18G-48")  
BLACK-WHITE
  - C) BLANC-NOIR (18G-48")  
WHITE-BLACK



SORT À 6"

SORTENT À 44"

GROUPE ANDERSON  
 5125, DE LA PLAISANCE  
 CHESTERVILLE, QC, G0P 1J0 TÉL : (819) 382-2952  
 No PIÈCE :  
 DERNIER ENREGISTREMENT : 25-avr.-24  
 FICHER : 315359.DWG

