



# STACKPRO 5400

Electric Diagram / Diagramme Électrique

To navigate the electric diagram, you can click on the **red rectangle** that identify the wiring section you want to look up, click on the

**Back**

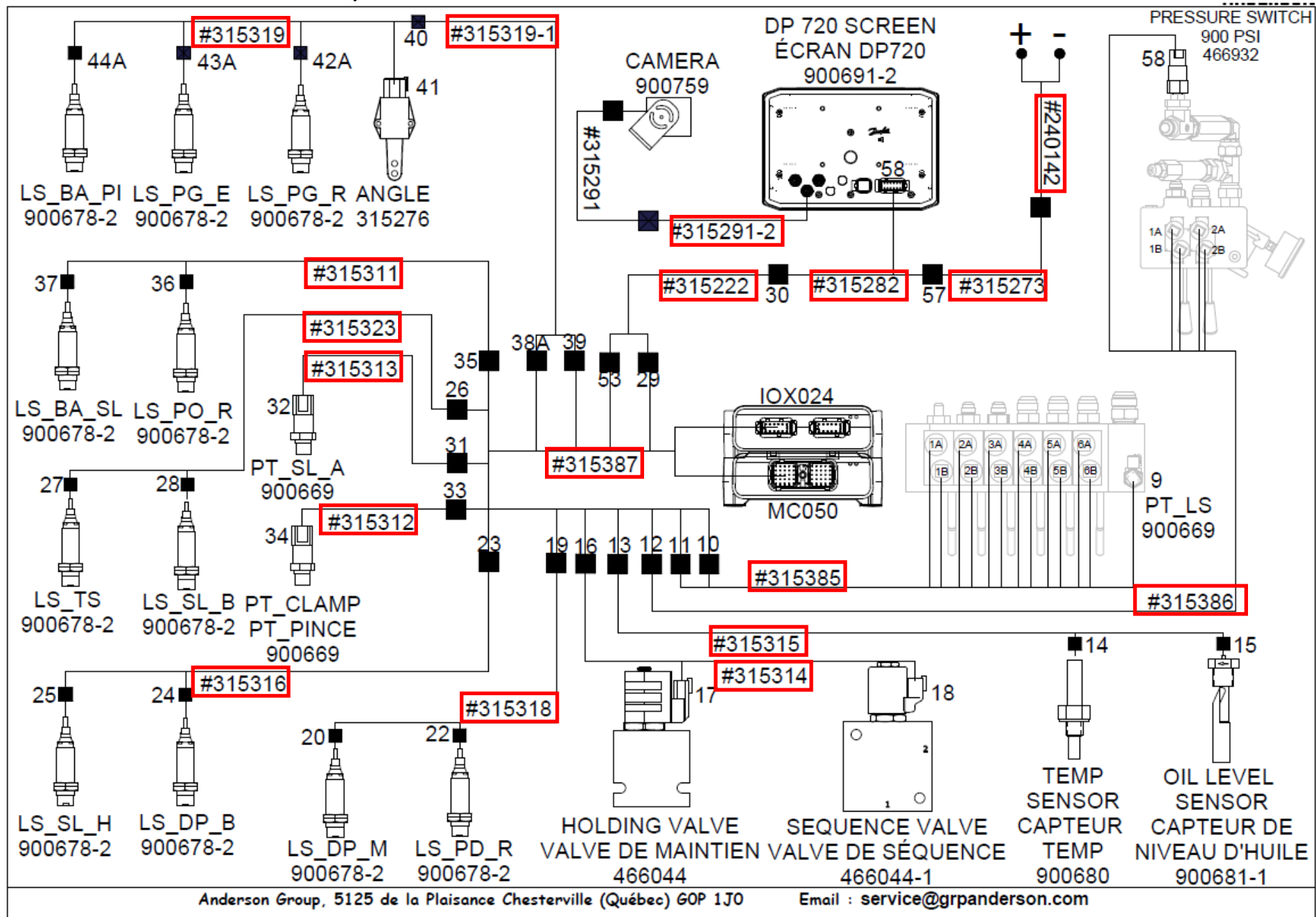
button to go back to the main section.

Pour naviguer dans le schéma électrique, vous pouvez cliquer sur les **rectangles rouges** qui identifie la section du câblage que vous souhaitez regarder, cliquez sur le bouton

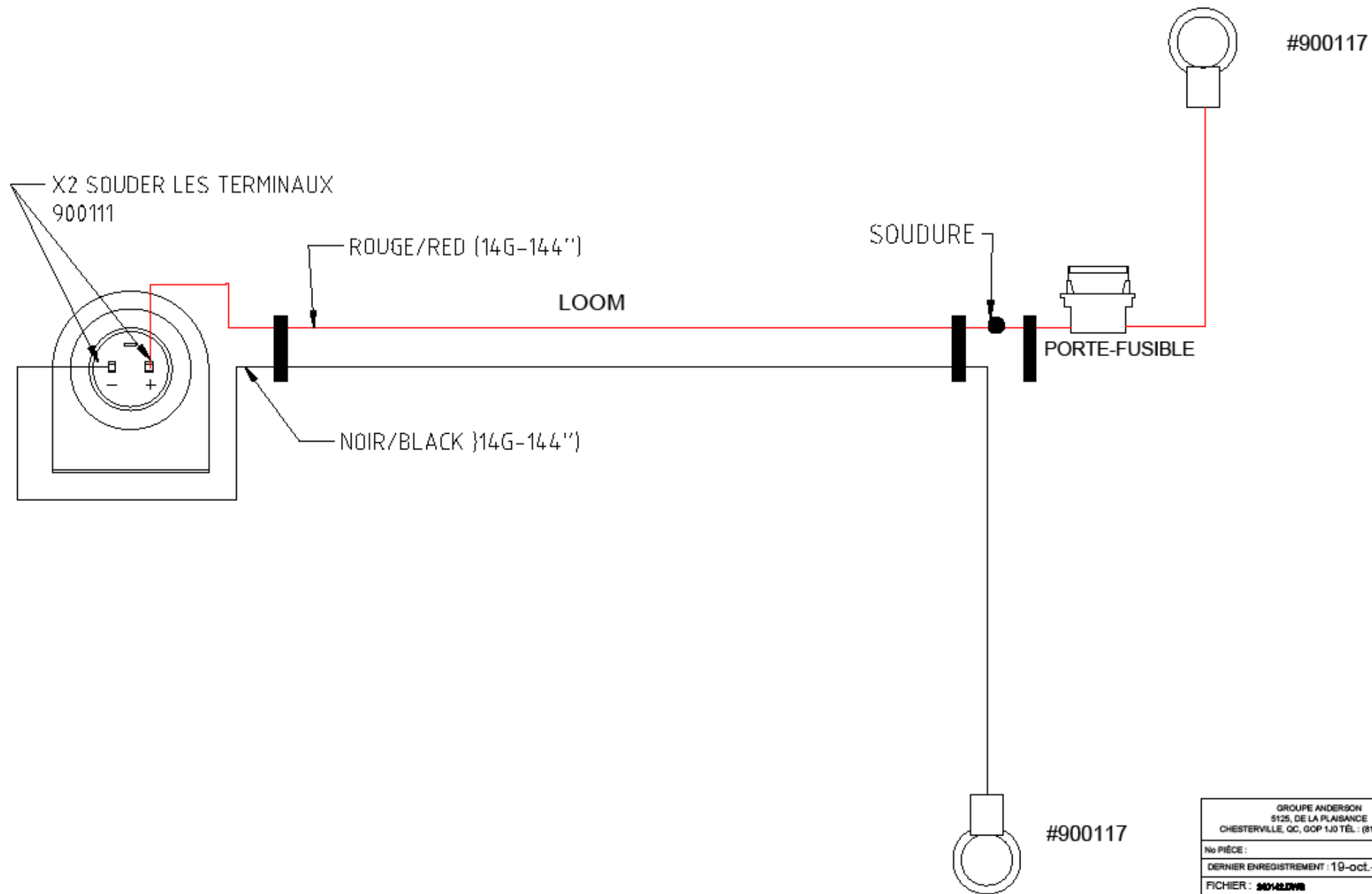
**Back**

pour revenir à la section principale.

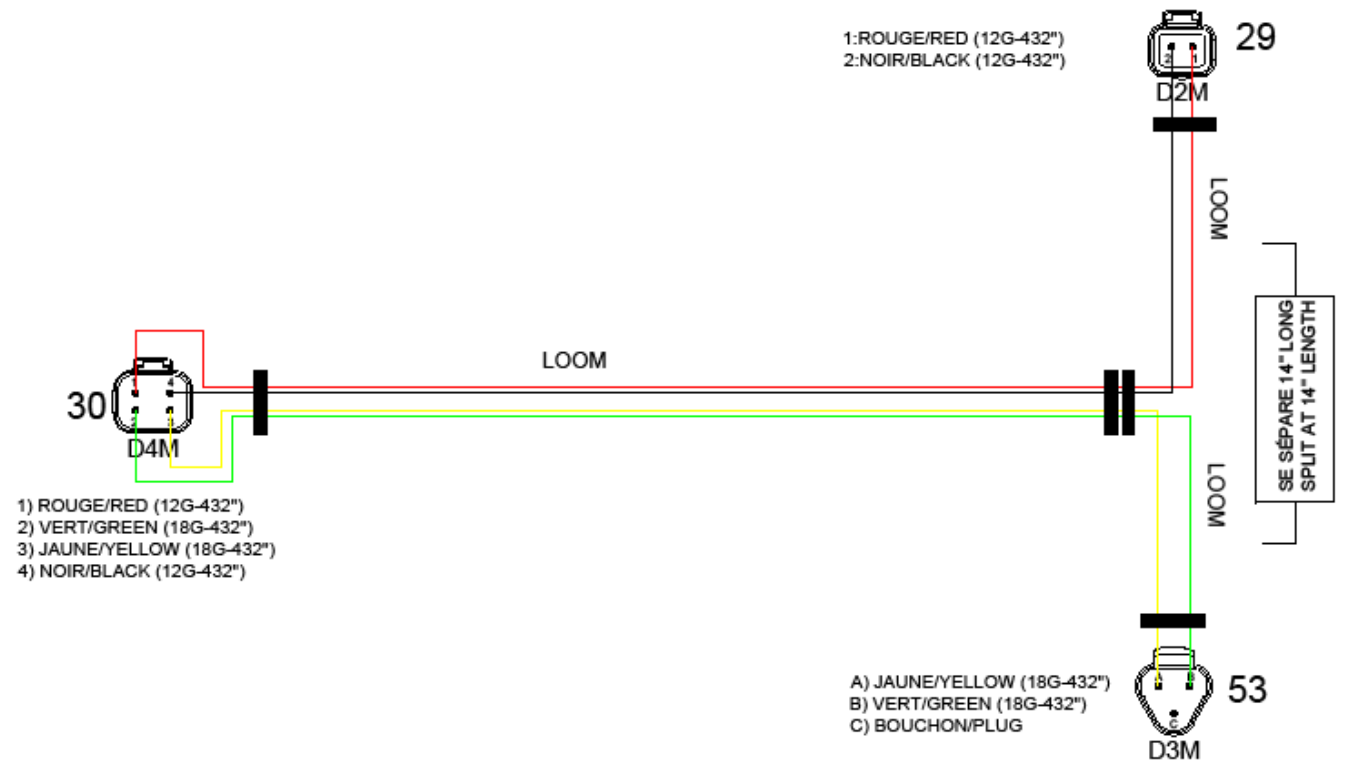
# DIAGRAMME ÉLECTRIQUE/ELECTRIC DIAGRAM – STACKPRO 5400



240142



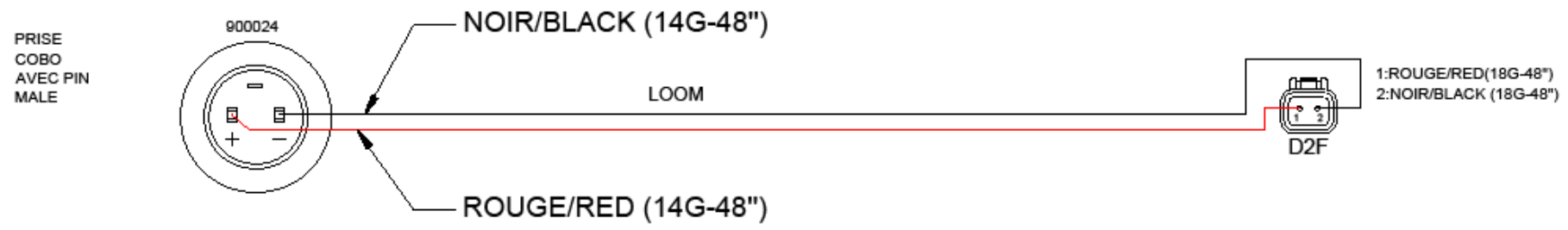
315222



- 1) ROUGE/RED (12G-432")
- 2) VERT/GREEN (18G-432")
- 3) JAUNE/YELLOW (18G-432")
- 4) NOIR/BLACK (12G-432")

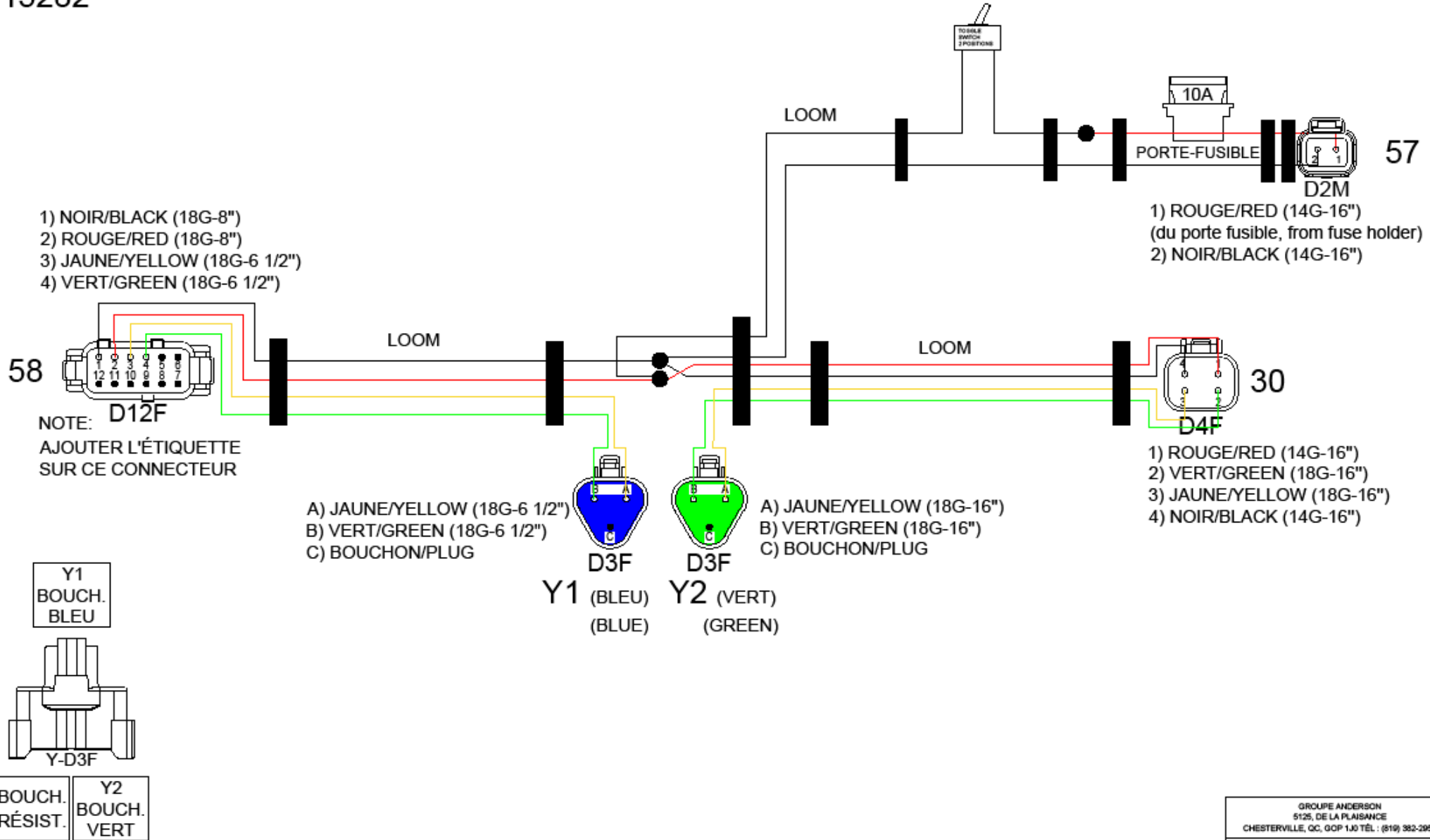
GRUPE ANDERSON 5125, DE LA PLAISANCE CHESTERVILLE, QC, G0P 1J0 TEL : (514) 382-2952
No PIÈCE :
DERNIER ENREGISTREMENT : 17-mars-23
FICHER : 215222.DWG

315273



GRUPE ANDERSON 5125, DE LA PLAISANCE CHESTERVILLE, QC, G0P 1J0 T�L : (514) 382-2952
No PI�CE :
DERNIER ENREGISTREMENT : 31-mars-21
FICHER : 31 0273.01WC

315282



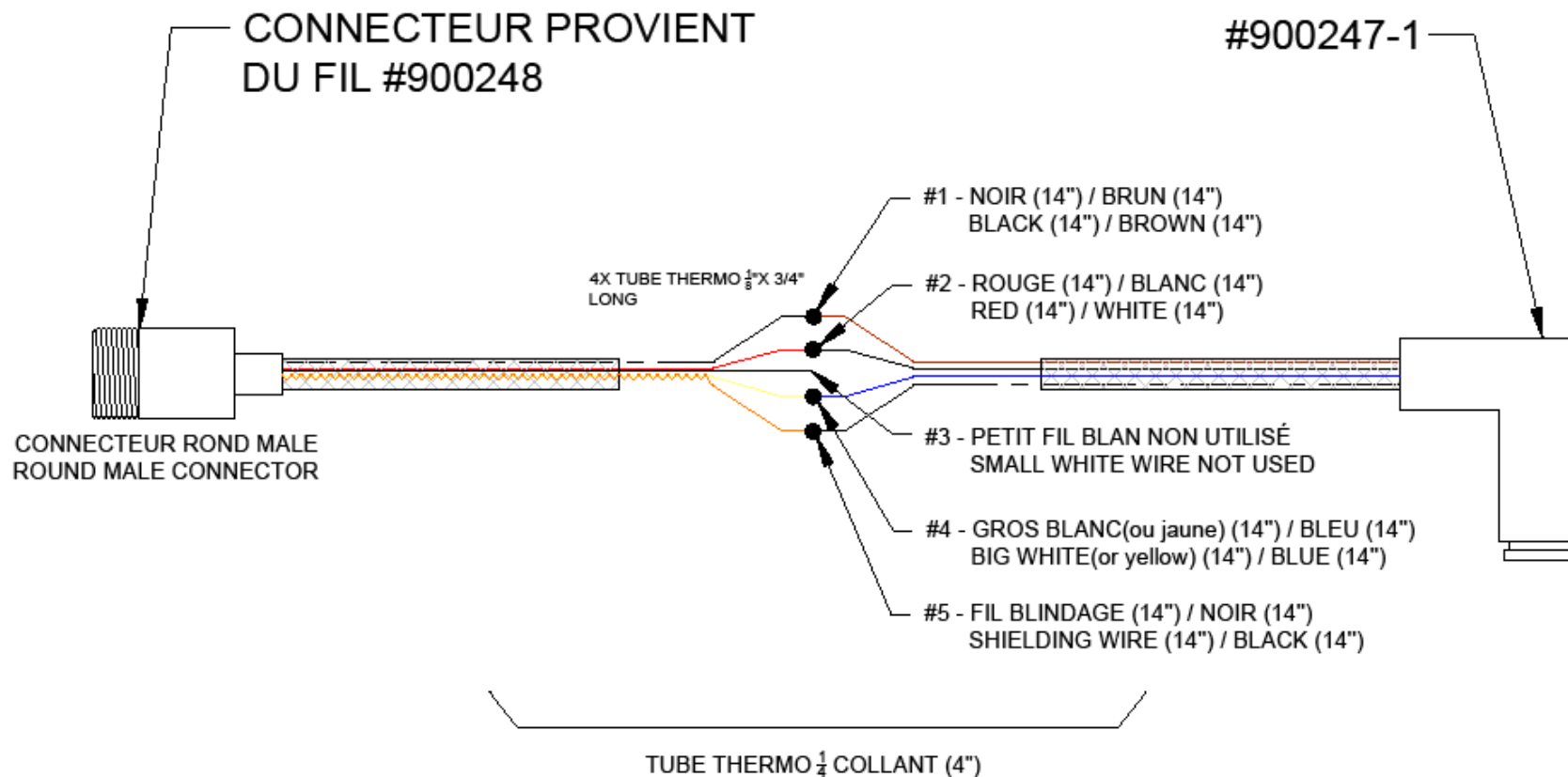
GRUPE ANDERSON  
 5125, DE LA PLAISANCE  
 CHESTERVILLE, QC, G0P 1J0 TÉL. : (514) 982-2952

No PIÈCE :  
 DERNIER ENREGISTREMENT : 25-janv.-23  
 FICHER : 315282.DWG

315291-2

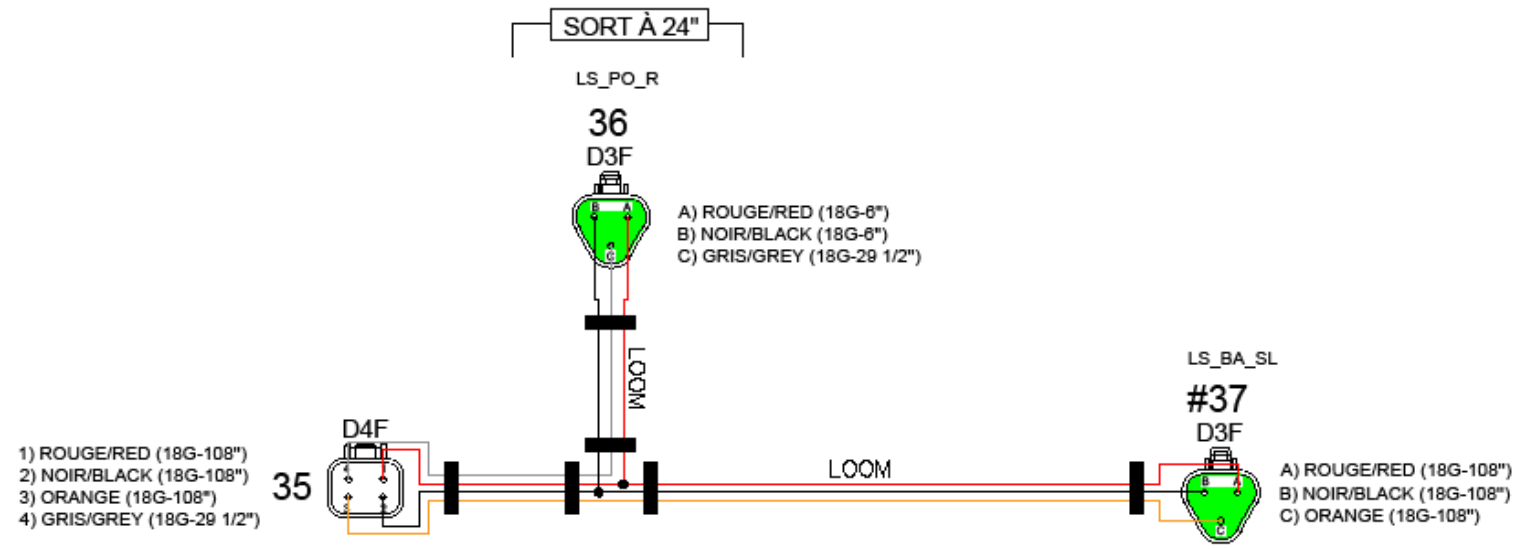


\*\*\* LONGUEUR TOTALE DU FIL = 28"  
TOTAL WIRE LENGTH



GRUPE ANDERSON 5125, DE LA PLAISANCE CHESTERVILLE, QC, G0P 1J0 TÉL : (514) 382-2052
No PIÈCE :
DERNIER ENREGISTREMENT : 25-janv.-23
FICHER : 315291-2.DWG

315311



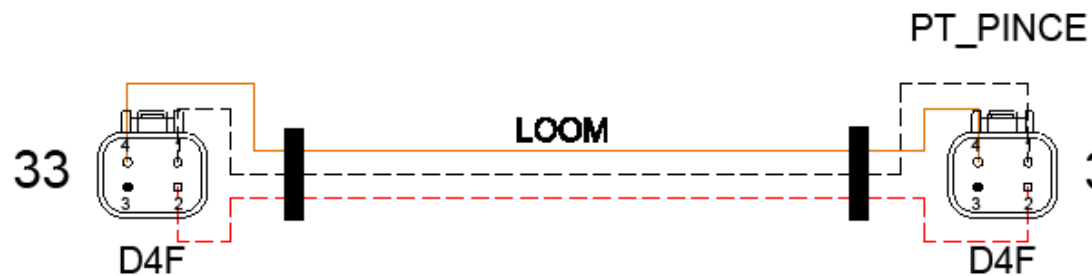
GRUPE ANDERSON 5125, DE LA PLAISANCE CHESTERVILLE, QC, G0P 1J0 TÉL : (819) 382-2952
No PIÈCE :
DERNIER ENREGISTREMENT : 28-sept.-22
FICHER : 310311.DWG



315312



- 1) NOIR-BLANC (18G-30")  
BLACK-WHITE
- 2) ROUGE-BLANC (18G-30")  
RED-WHITE
- 3) BOUCHON/PLUG
- 4) BRUN/BROWN (18G-30")



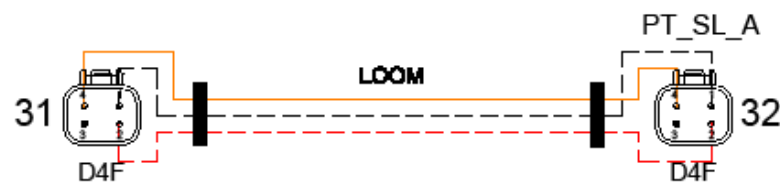
- 1) NOIR-BLANC (18G-30")  
BLACK-WHITE
- 2) ROUGE-BLANC (18G-30")  
RED-WHITE
- 3) BOUCHON/PLUG
- 4) BRUN/BROWN (18G-30")

GRUPE ANDERSON 5125, DE LA PLAISANCE CHESTERVILLE, QC, QOP 1J0 TEL : (514) 382-2952
No PIÈCE :
DERNIER ENREGISTREMENT : 11-mai-20
FICHER :

315313



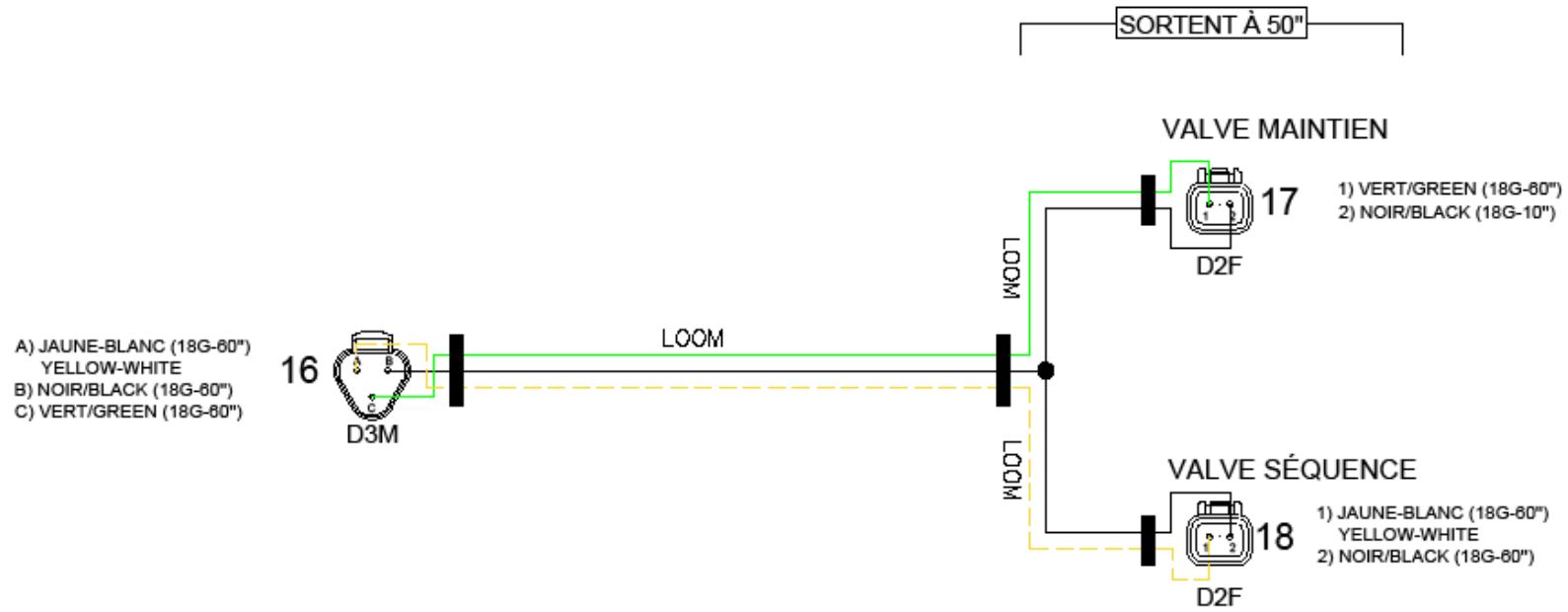
- 1) NOIR-BLANC (18G-48")  
BLACK-WHITE
- 2) ROUGE-BLANC (18G-48")  
RED-WHITE
- 3) BOUCHON/PLUG
- 4) ORANGE (18G-48")



- 1) NOIR-BLANC (18G-48")  
BLACK-WHITE
- 2) ROUGE-BLANC (18G-48")  
RED-WHITE
- 3) BOUCHON/PLUG
- 4) ORANGE (18G-48")

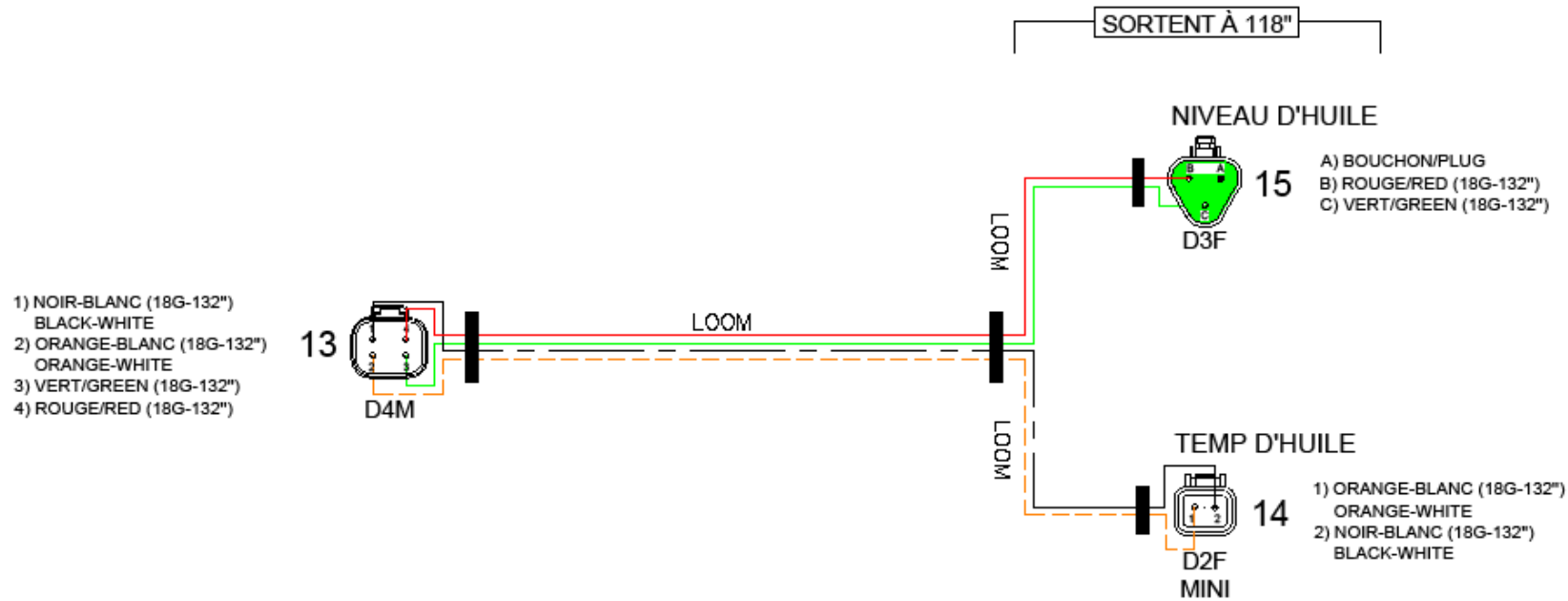
GRUPE ANDERSON 5125, DE LA PLAISANCE CHESTERVILLE, QC, G0P 1J0 TÉL : (819) 382-2952
No PIÈCE :
DERNIER ENREGISTREMENT : 11-mai-20
FICHER : <b>2020.0708</b>

315314



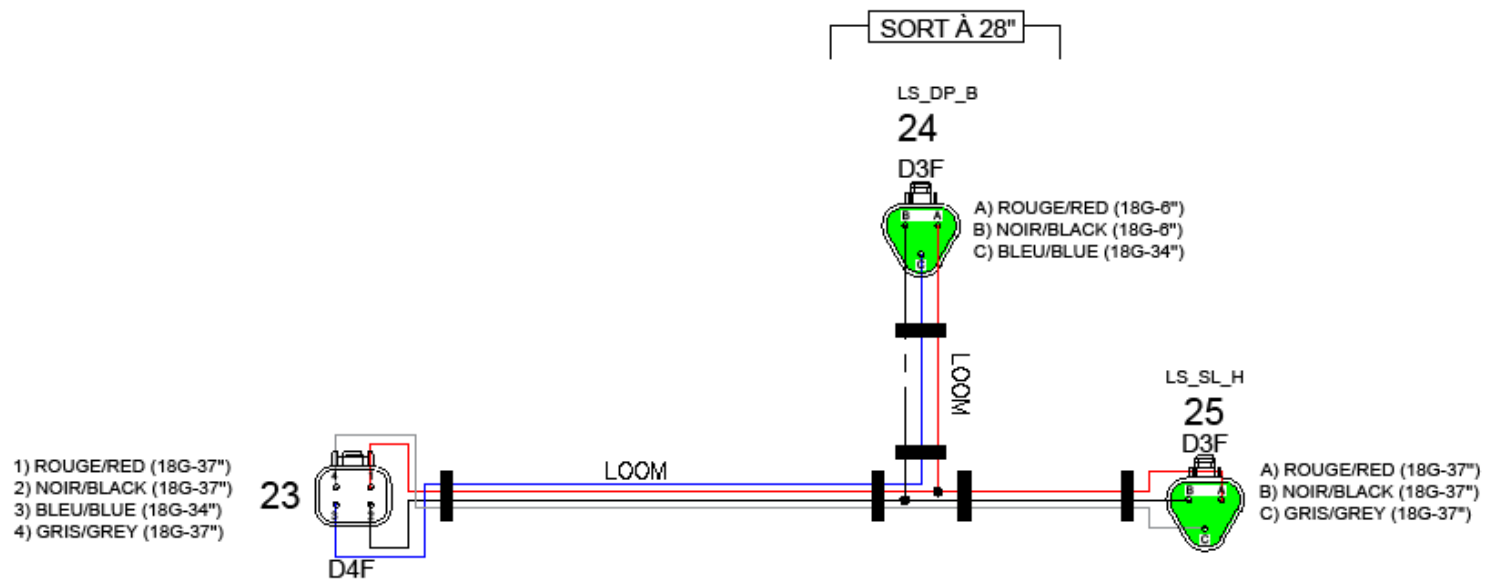
GRUPE ANDERSON 5125, DE LA PLAISANCE CHESTERVILLE, QC, G0P 1J0 TÉL : (514) 382-2052
No PIÈCE :
DERNIER ENREGISTREMENT : 31-mars-21
FICHER : 310314.DWG

315315

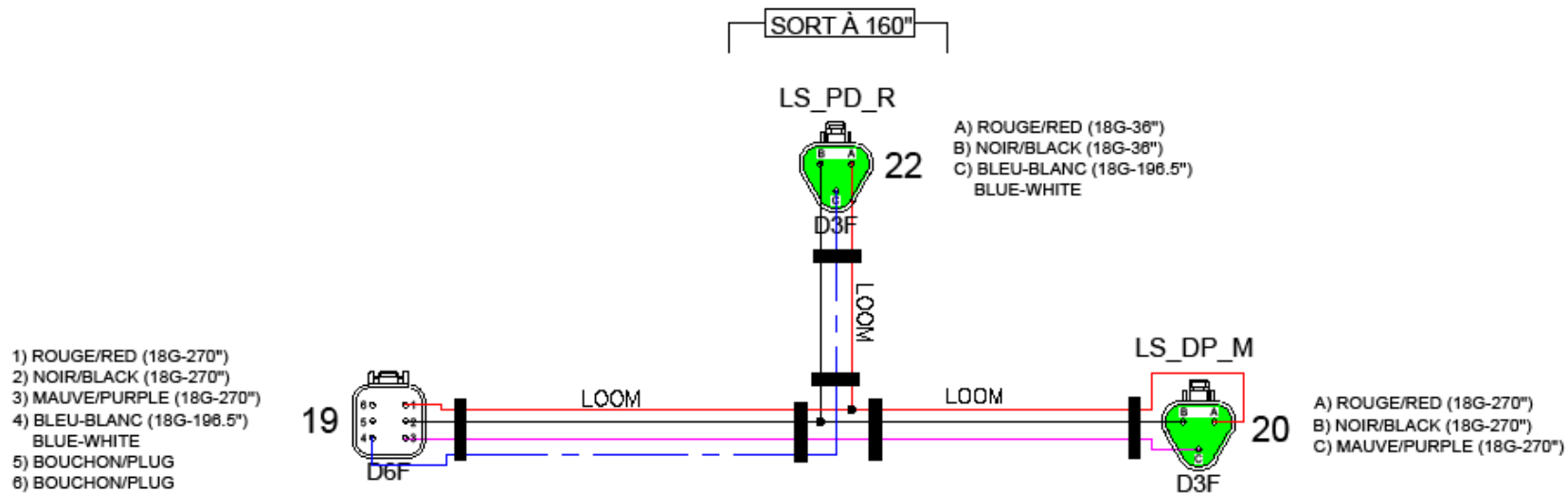


GRUPE ANDERSON 5125, DE LA PLAISANCE CHESTERVILLE, QC, G0P 1J0 TÉL : (514) 382-2952
No PIÈCE :
DERNIER ENREGISTREMENT : 29-oct.-20
FICHER : 310315.DWG

315316



GRUPE ANDERSON 5125, DE LA PLAISANCE CHESTERVILLE, QC, G0P 1J0 TEL : (514) 382-2952
No PIÈCE :
DERNIER ENREGISTREMENT : 31-mars-21
FICHER : 31 031BLDWC



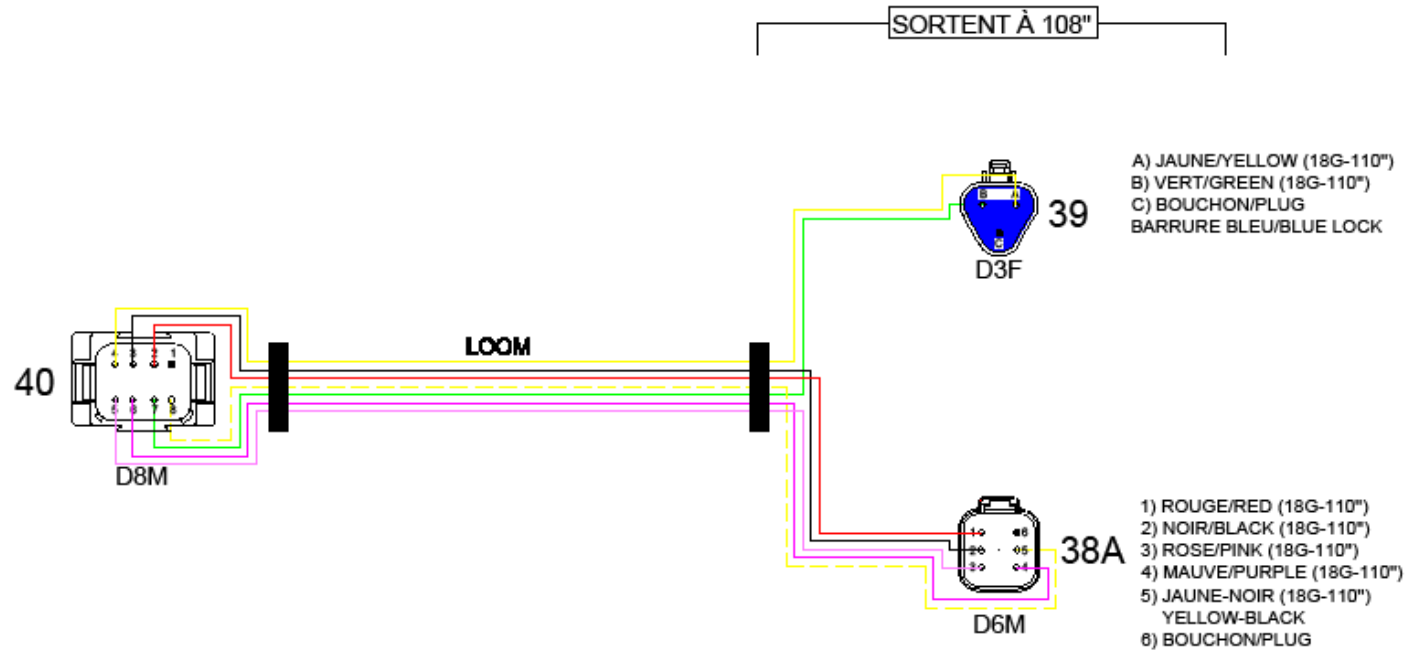
GROUPE ANDERSON 5125, DE LA PLAISANCE CHESTERVILLE, QC, G0P 1J0 TÉL : (514) 382-2952
No PIÈCE :
DERNIER ENREGISTREMENT : 21-sept.-22
FICHER : 31 0318L0WC



315319-1

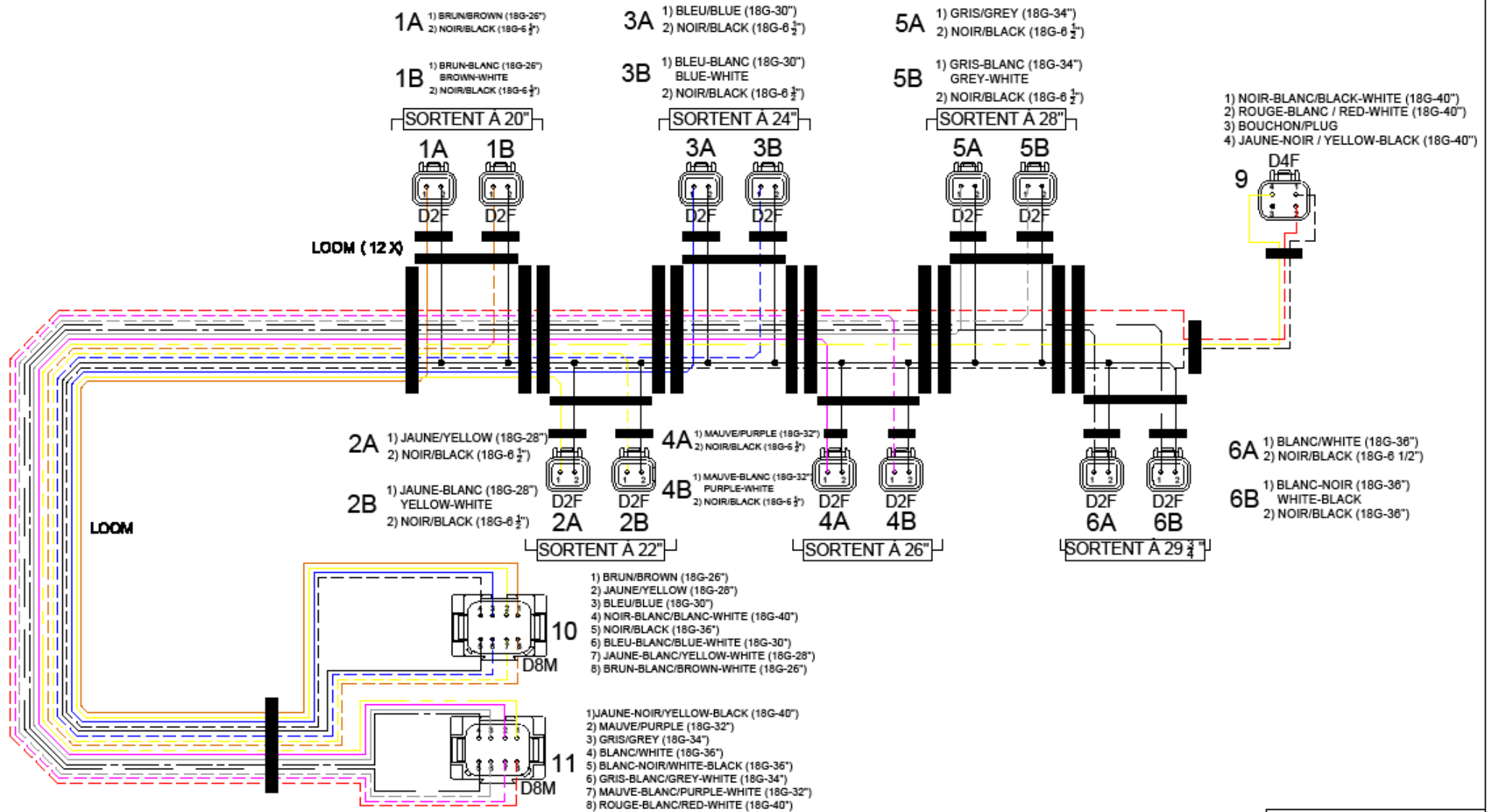


- 1) BOUCHON/PLUG
- 2) ROUGE/RED (18G-110")
- 3) NOIR/BLACK (18G-110")
- 4) JAUNE/YELLOW (18G-110")
- 5) ROSE/PINK (18G-110")
- 6) MAUVE/PURPLE (18G-110")
- 7) VERT/GREEN (18G-110")
- 8) JAUNE-NOIR (18G-110")  
YELLOW-BLACK



GRUPE ANDERSON 5125, DE LA PLAISANCE CHESTERVILLE, QC, QOP 1J0 TEL : (514) 382-2952
No PIÈCE :
DERNIER ENREGISTREMENT : 10-juin-20
FICHER : 315319-1.DWG





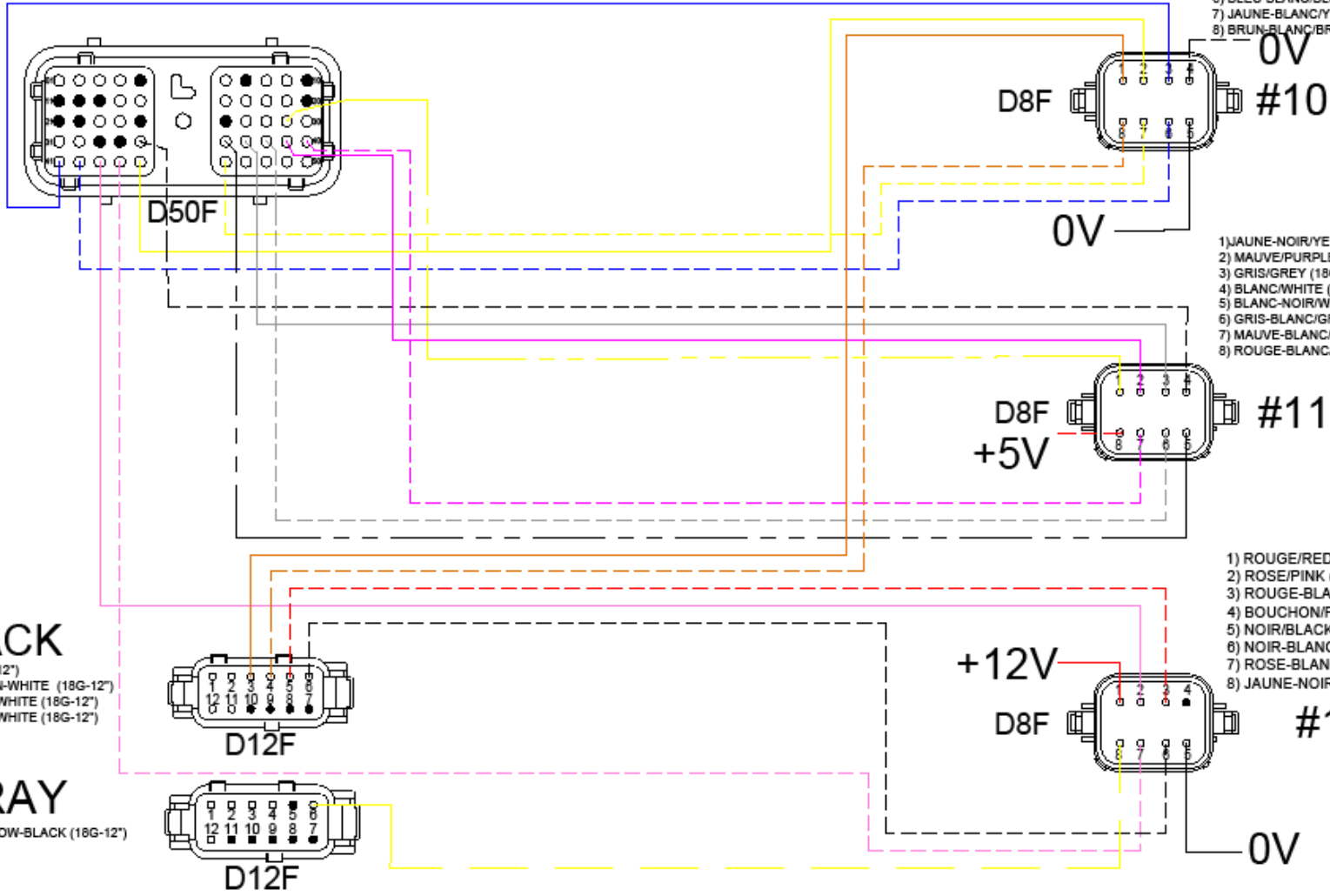
# 315387

- 29) JAUNE-NOIR/YELLOW-BLACK (18G-12")
- 35) BLANC/WHITE (18G-12")
- 36) BLANC-NOIR/WHITE-BLACK (18G-12")
- 37) GRIS/GREY (18G-12")
- 38) GRIS-BLANC/GREY-WHITE (18G-12")
- 39) MAUVE/PURPLE (18G-12")
- 40) MAUVE-BLANC/PURPLE-WHITE (18G-12")
- 41) BLEU/BLEU (18G-12")
- 42) BLEU-BLANC/BLUE-WHITE (18G-12")
- 43) ROSE/PINK (18G-12")
- 44) ROSE-BLANC/PINK-WHITE (18G-12")
- 45) JAUNE/YELLOW (18G-12")
- 46) JAUNE-BLANC/YELLOW-WHITE (18G-12")

- 1) BRUN/BROWN (18G-12")
- 2) JAUNE/YELLOW (18G-12")
- 3) BLEU/BLEU (18G-12")
- 4) NOR-BLANC/BLACK-WHITE (18G-6")
- 5) NOIR/BLACK (18G-6")
- 6) BLEU-BLANC/BLUE-WHITE (18G-12")
- 7) JAUNE-BLANC/YELLOW-WHITE (18G-12")
- 8) BRUN-BLANC/BROWN-WHITE (18G-12")

- 1) JAUNE-NOIR/YELLOW-BLACK (18G-12")
- 2) MAUVE/PURPLE (18G-12")
- 3) GRIS/GREY (18G-12")
- 4) BLANC/WHITE (18G-12")
- 5) BLANC-NOIR/WHITE-BLACK (18G-12")
- 6) GRIS-BLANC/GREY-WHITE (18G-12")
- 7) MAUVE-BLANC/PURPLE-WHITE (18G-12")
- 8) ROUGE-BLANC/RED-WHITE (18G-12")

- 1) ROUGE/RED (18G-3")
- 2) ROSE/PINK (18G-12")
- 3) ROUGE-BLANC/RED-WHITE (18G-12")
- 4) BOUCHON/PLUG
- 5) NOIR/BLACK (18G-6")
- 6) NOIR-BLANC/BLACK-WHITE (18G-12")
- 7) ROSE-BLANC/PINK-WHITE (18G-12")
- 8) JAUNE-NOIR/YELLOW-BLACK (18G-12")



**NOIR/BLACK**

- 3) BRUN/BROWN (18G-12")
- 4) BRUN-BLANC/BROWN-WHITE (18G-12")
- 5) ROUGE-BLANC/RED-WHITE (18G-12")
- 6) NOIR-BLANC/BLACK-WHITE (18G-12")

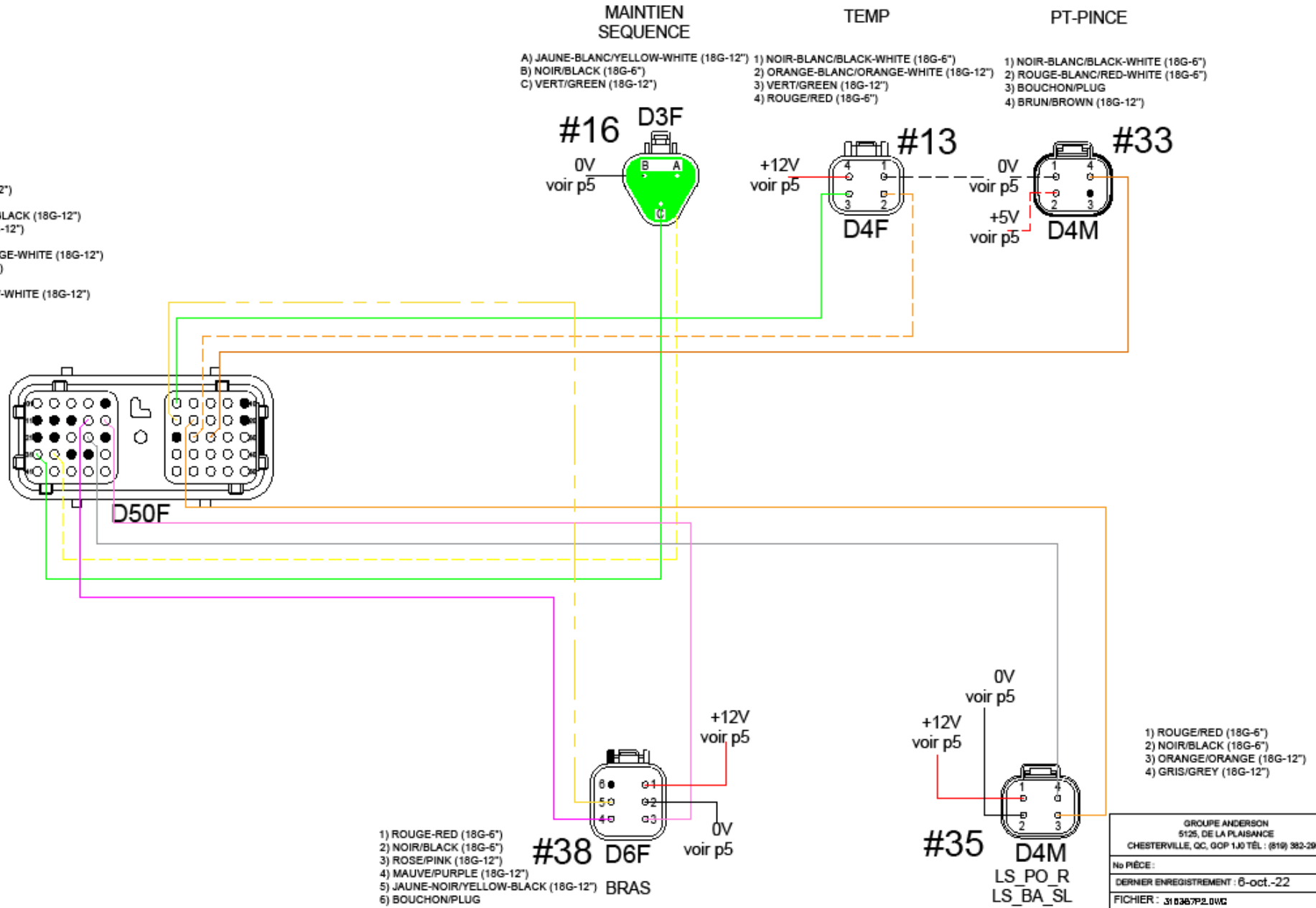
**GRIS/GRAY**

- 6) JAUNE-NOIR/YELLOW-BLACK (18G-12")

GROUPE ANDERSON 5125, DE LA PLAISANCE CHESTERVILLE, QC, G0P 1J0 TEL : (514) 382-2952
No PIÈCE :
DERNIER ENREGISTREMENT : 6-oct.-22
FICHER : 31 0367P1.DWG

315387

- 06) VERT/GREEN (18G-12")
- 14) MAUVE/PURPLE (18G-12")
- 15) ROSE/PINK (18G-12")
- 16) JAUNE-NOIR/YELLOW-BLACK (18G-12")
- 17) ORANGE/ORANGE (18G-12")
- 24) GRIS/GREY (18G-12")
- 27) ORANGE-BLANC/ORANGE-WHITE (18G-12")
- 28) BRUN/BROWN (18G-12")
- 31) VERT/GREEN (18G-12")
- 32) JAUNE-BLANC/YELLOW-WHITE (18G-12")



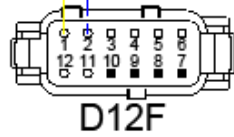
GROUPE ANDERSON 5125, DE LA PLAISANCE CHESTERVILLE, QC, G0P 1J0 TEL : (514) 382-2952
No PIÈCE :
DERNIER ENREGISTREMENT : 6-oct.-22
FICHER : 310367P2.0V2



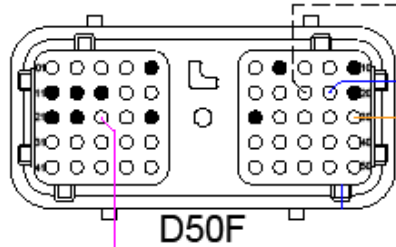
315387

**NOIR/BLACK**

- 1) JAUNE/YELLOW (18G-12")
- 2) BLEU-BLANC/BLUE-WHITE (18G-12")

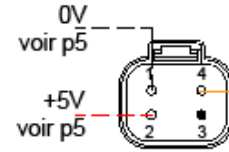
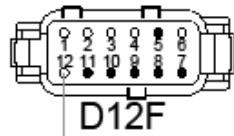


- 18) BLANC/WHITE (18G-12")
- 19) BLEU/BLEU (18G-12")
- 23) MAUVE/PURPLE (18G-12")
- 30) ORANGE/ORANGE (18G-12")



**GRIS/GRAY**

- 12) GRIS/GREY (18G-12")



0V  
voir p5

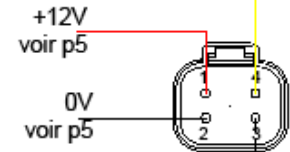
+5V  
voir p5

D4M

**#31**

PT\_SL\_A

- 1) NOIR-BLANC/BLACK-WHITE (18G-8")
- 2) ROUGE-BLANC/RED-WHITE (18G-8")
- 3) BOUCHON/PLUG
- 4) ORANGE/ORANGE (18G-12")



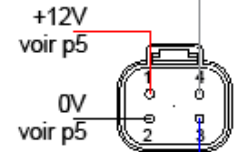
+12V  
voir p5

0V  
voir p5

D4M

- 1) ROUGE/RED (18G-8")
- 2) NOIR/BLACK (18G-8")
- 3) BLANC (18G-12")
- 4) JAUNE/YELLOW (18G-12")

LS\_TS **#26**  
LS\_SL\_B



+12V  
voir p5

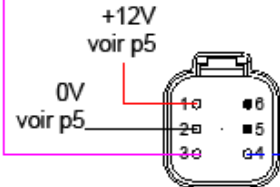
0V  
voir p5

D4M

**#23**

LS\_DP\_B

- 1) ROUGE/RED (18G-8")
- 2) NOIR/BLACK (18G-8")
- 3) BLEU/BLEU (18G-12")
- 4) GRIS/GREY (18G-12")



+12V  
voir p5

0V  
voir p5

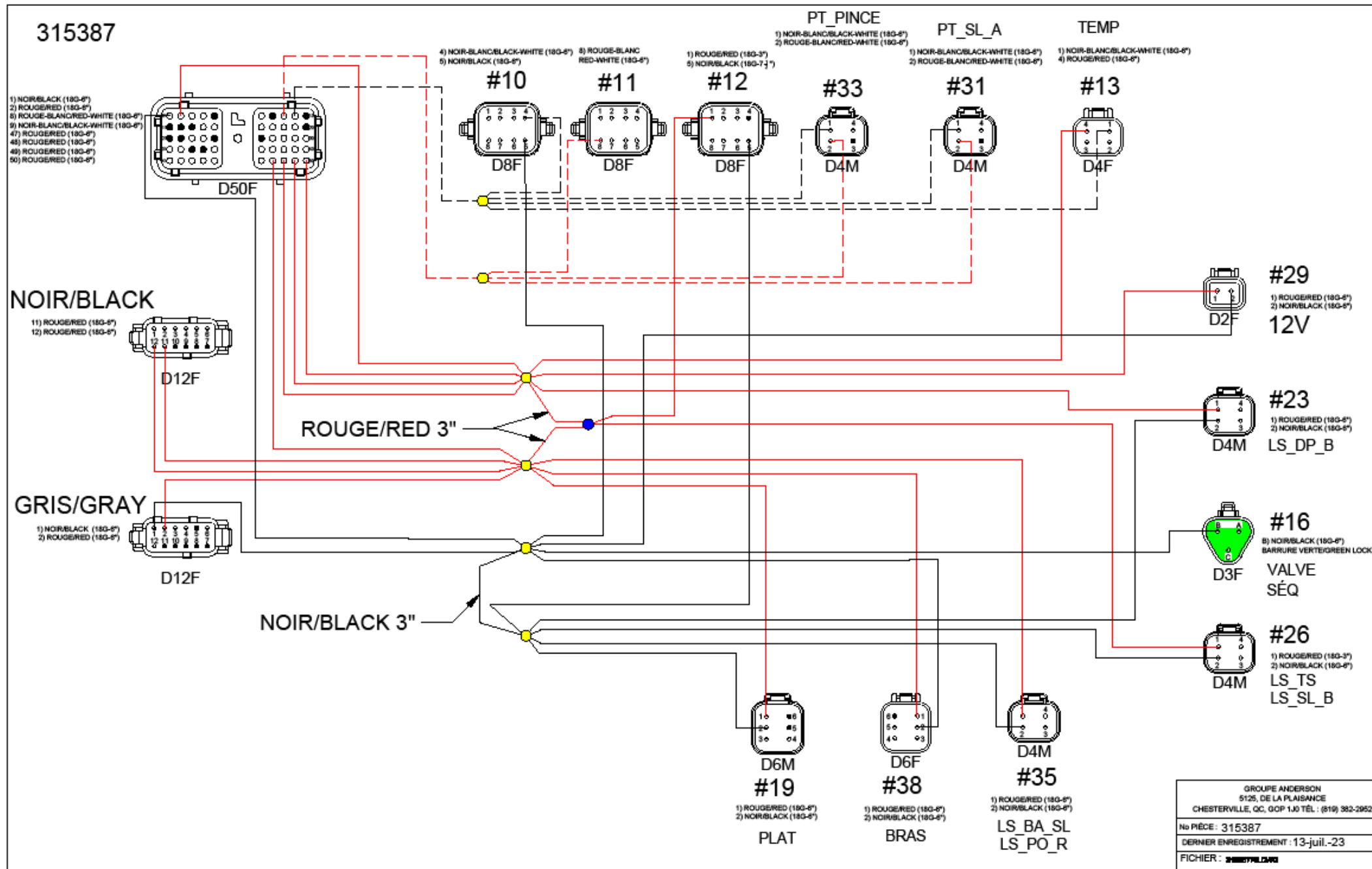
LS\_DP\_M

**#19**

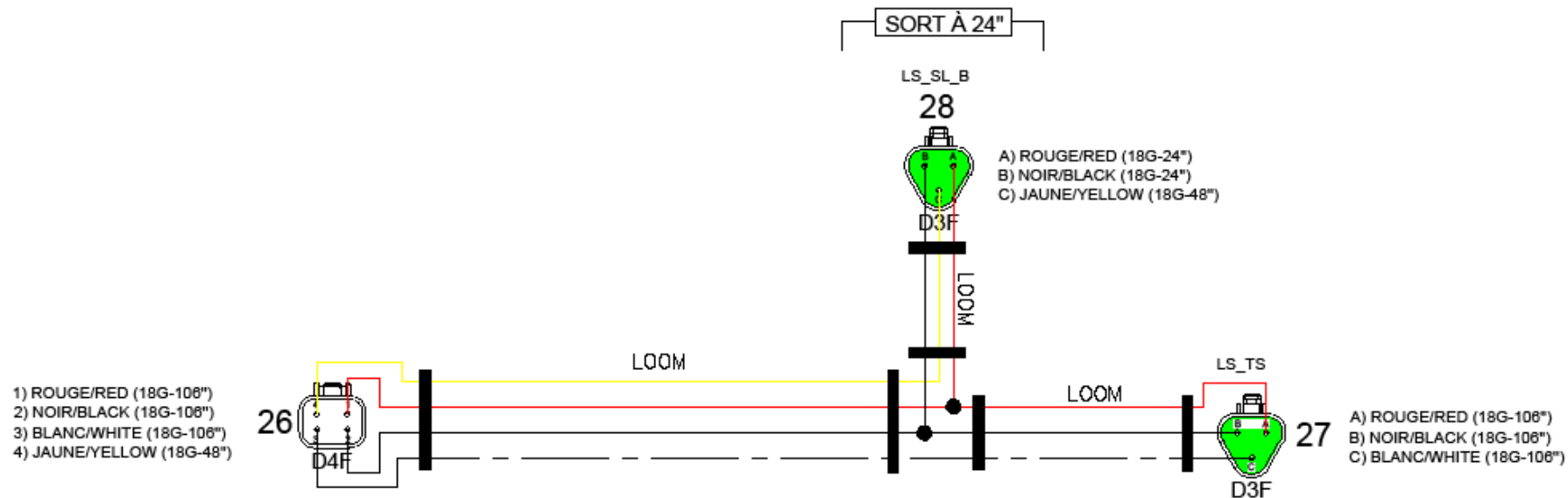
- 1) ROUGE/RED (18G-8")
- 2) NOIR/BLACK (18G-8")
- 3) MAUVE/PURPLE (18G-12")
- 4) BLEU-BLANC/BLUE-WHITE (18G-12")
- 5) BOUCHON/PLUG
- 6) BOUCHON/PLUG

GROUPE ANDERSON 5125, DE LA PLAISANCE CHESTERVILLE, QC, G0P 1J0 TÉL : (514) 382-2952
No PIÈCE :
DERNIER ENREGISTREMENT : 13-juil.-23
FICHER : 315387.DWG



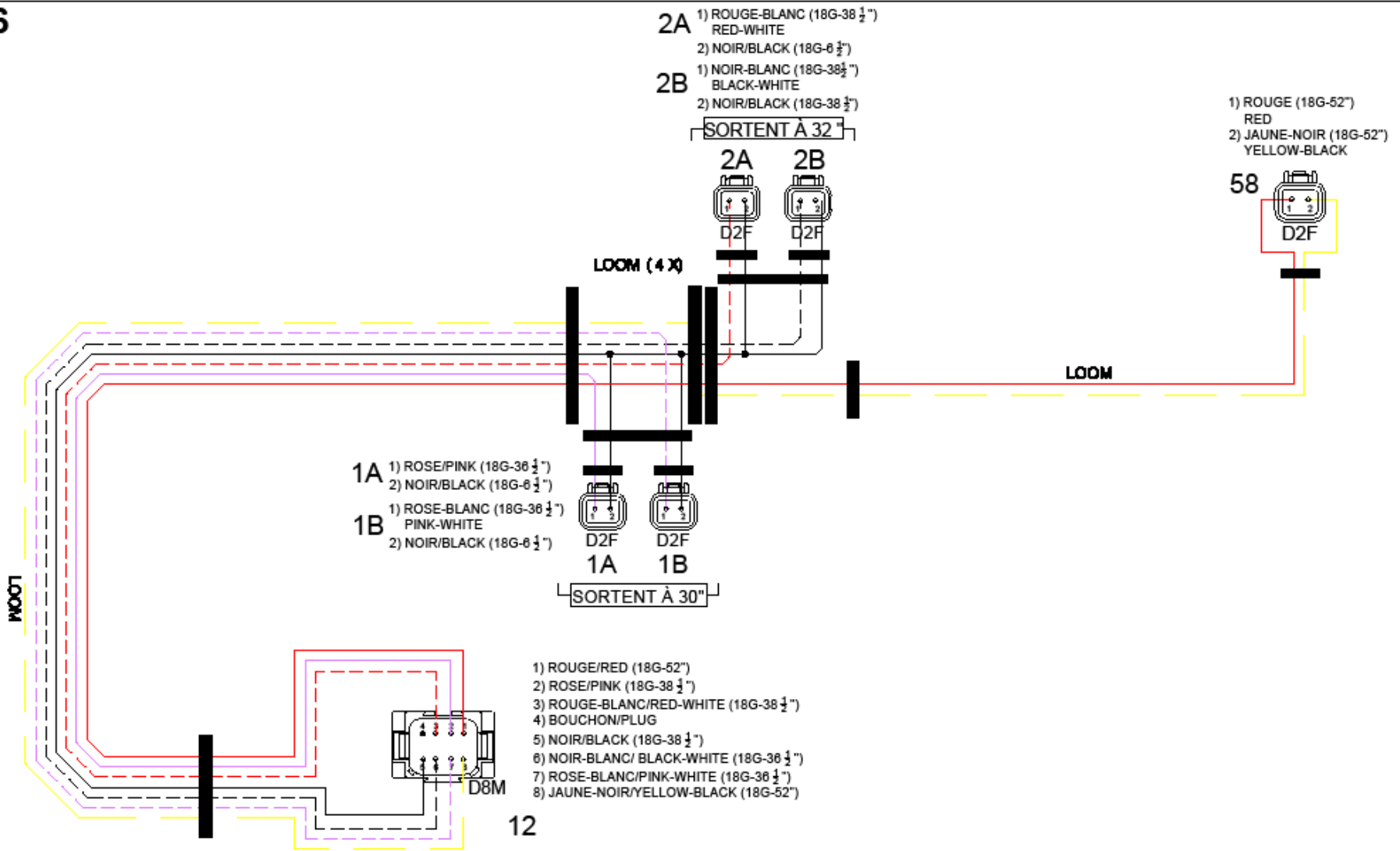


315323



GRUPE ANDERSON 5125, DE LA PLAISANCE CHESTERVILLE, QC, G0P 1J0 TÉL : (514) 382-2952
No PIÈCE :
DERNIER ENREGISTREMENT : 31-mars-21
FICHER : 31 5323.DWG

315386



GROUPE ANDERSON  
 5125, DE LA PLAISANCE  
 CHESTERVILLE, QC, G0P 1J0 TÉL : (514) 382-2952  
 No PIÈCE :  
 DERNIER ENREGISTREMENT : 5-avr.-23  
 FICHER : 315386