



TSR 3450

Electric Diagram / Diagramme Électrique

To navigate the electric diagram, you can click on the **red rectangle** that identify the wiring section you want to look up, click on the



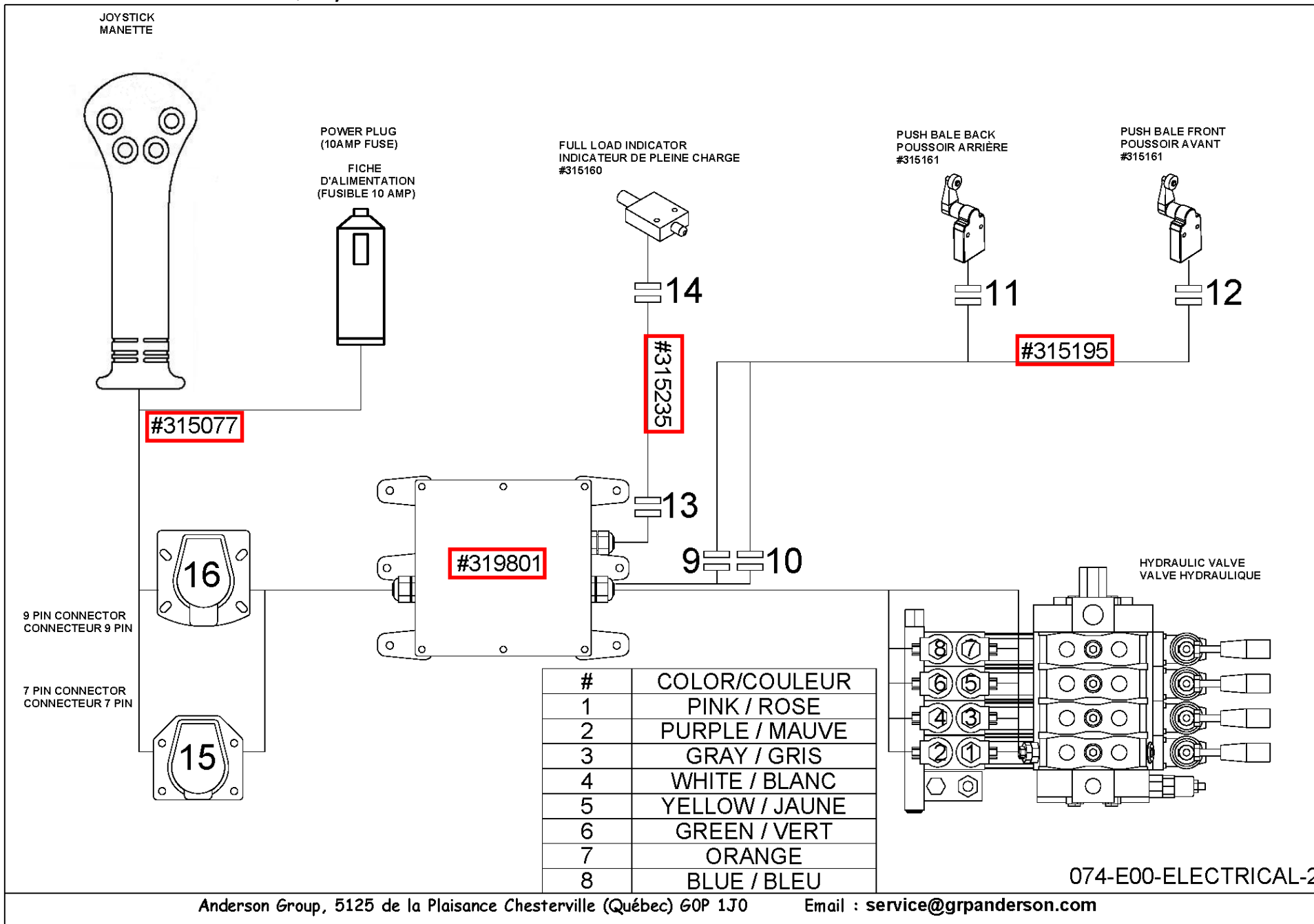
button to go back to the main section.

Pour naviguer dans le schéma électrique, vous pouvez cliquer sur les **rectangles rouges** qui identifie la section du câblage que vous souhaitez regarder, cliquez sur le bouton



pour revenir à la section principale.

DIAGRAMME ÉLECTRIQUE/ELECTRIC DIAGRAM – TSR3450



315077

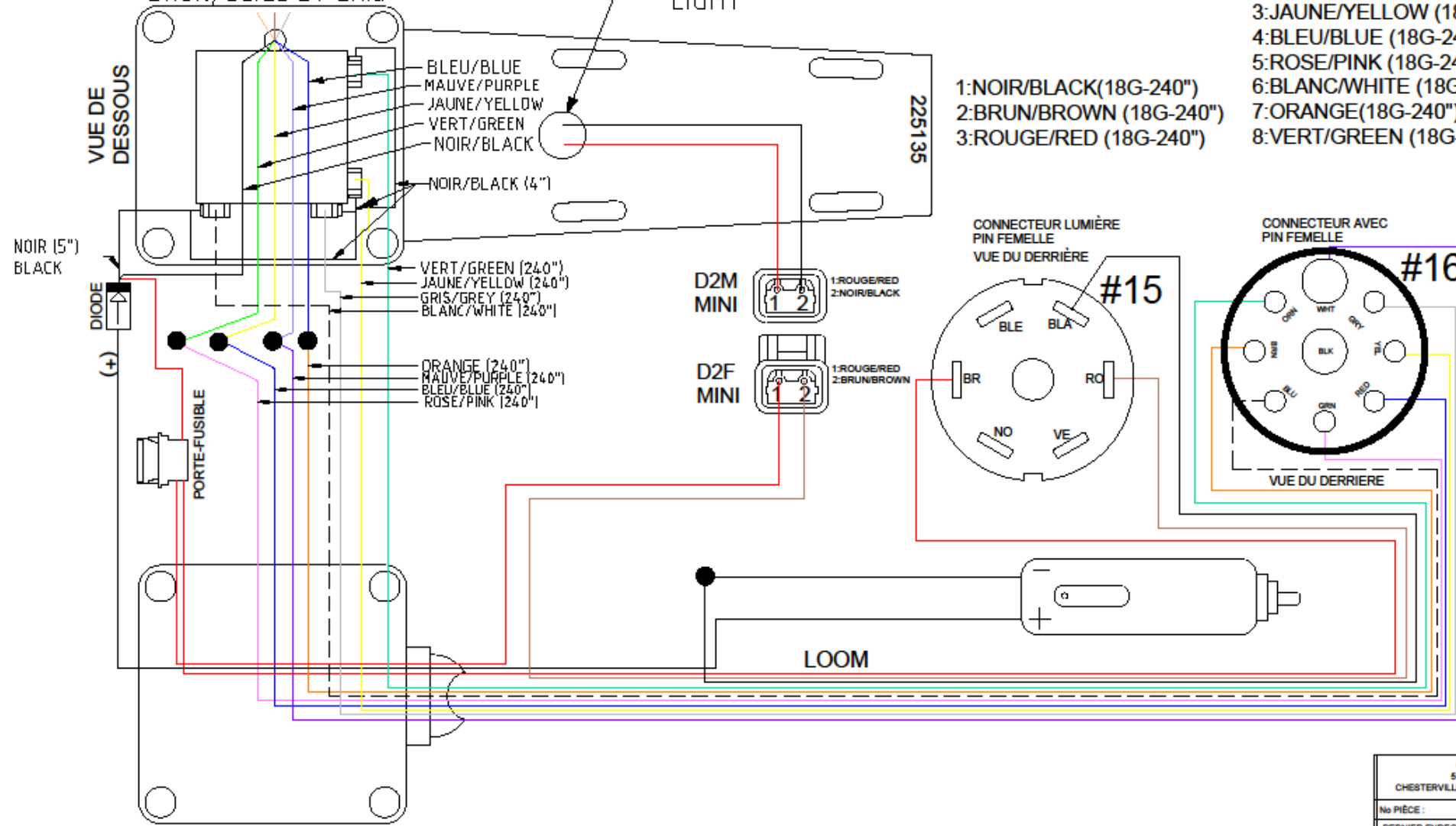


ENLEVER LA GAINÉ
ET COUPER LE FIL
BRUN, BEIGE ET GRIS

LUMIÈRE (900566-1)
LIGHT

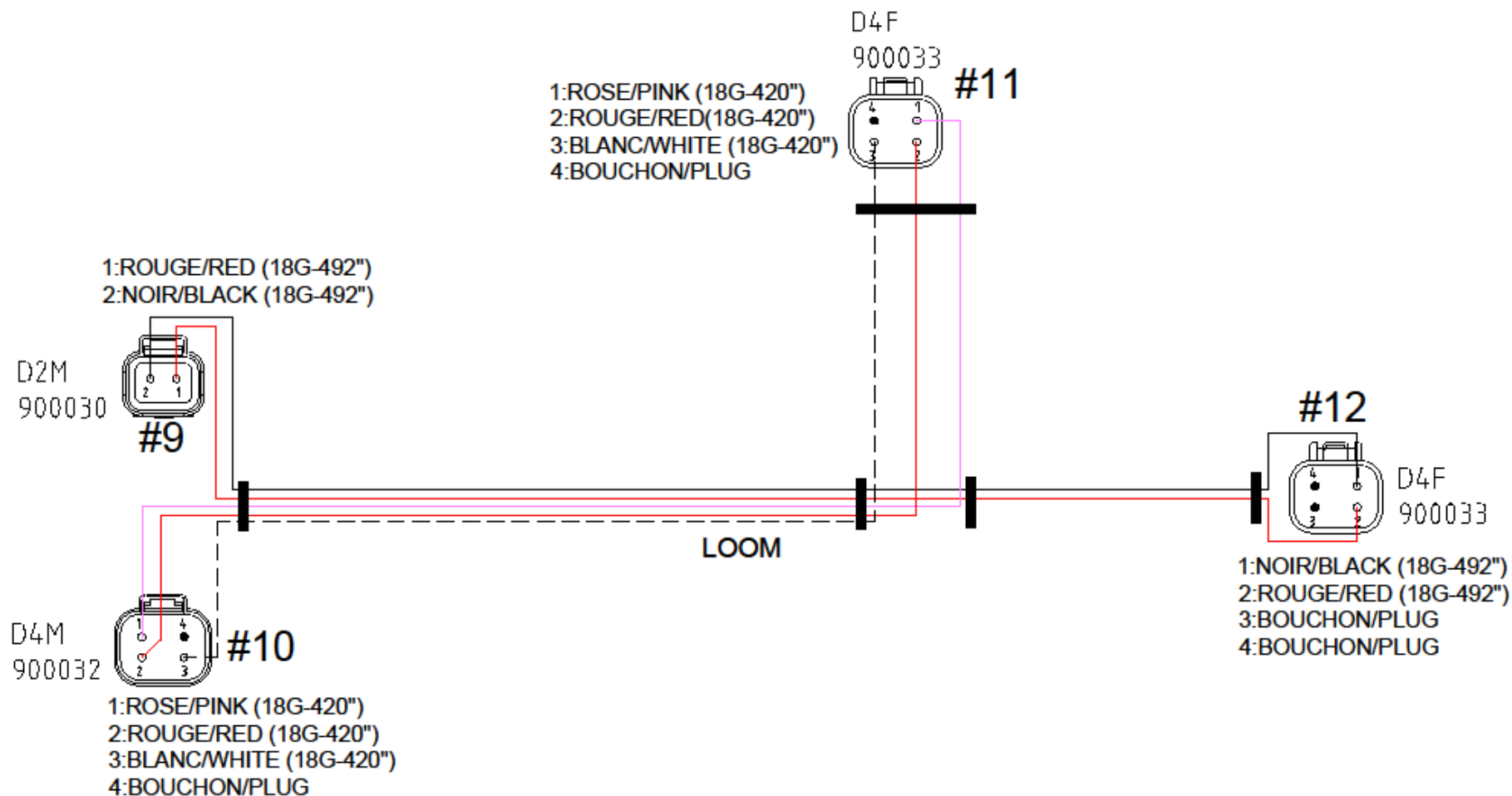
- 1: MAUVE/PURPLE (18G-240")
- 2: GRIS/GREY (18G-240")
- 3: JAUNE/YELLOW (18G-240")
- 4: BLEU/BLEUE (18G-240")
- 5: ROSE/PINK (18G-240")
- 6: BLANC/WHITE (18G-240")
- 7: ORANGE (18G-240")
- 8: VERT/GREEN (18G-240")

- 1: NOIR/BLACK (18G-240")
- 2: BRUN/BROWN (18G-240")
- 3: ROUGE/RED (18G-240")



GROUPE ANDERSON
 5125, DE LA PLAISANCE
 CHESTERVILLE, QC, G0P 1J0 TEL : (819) 382-2950
 No PIÈCE :
 DERNIER ENREGISTREMENT : 11-juin-20
 FICHER : 315077.DWG

315195



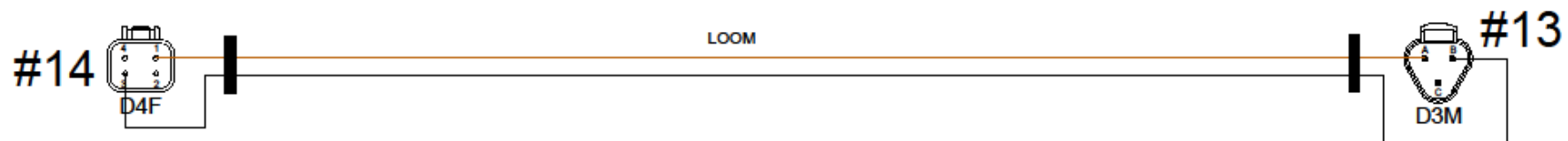
GRUPE ANDERSON 5125, DE LA PLAISANCE CHESTERVILLE, QC, G0P 1J0 TEL : (819) 382-2950
No PIÈCE :
DERNIER ENREGISTREMENT : 11-juin-20
FICHER : 315195.DWG

315235



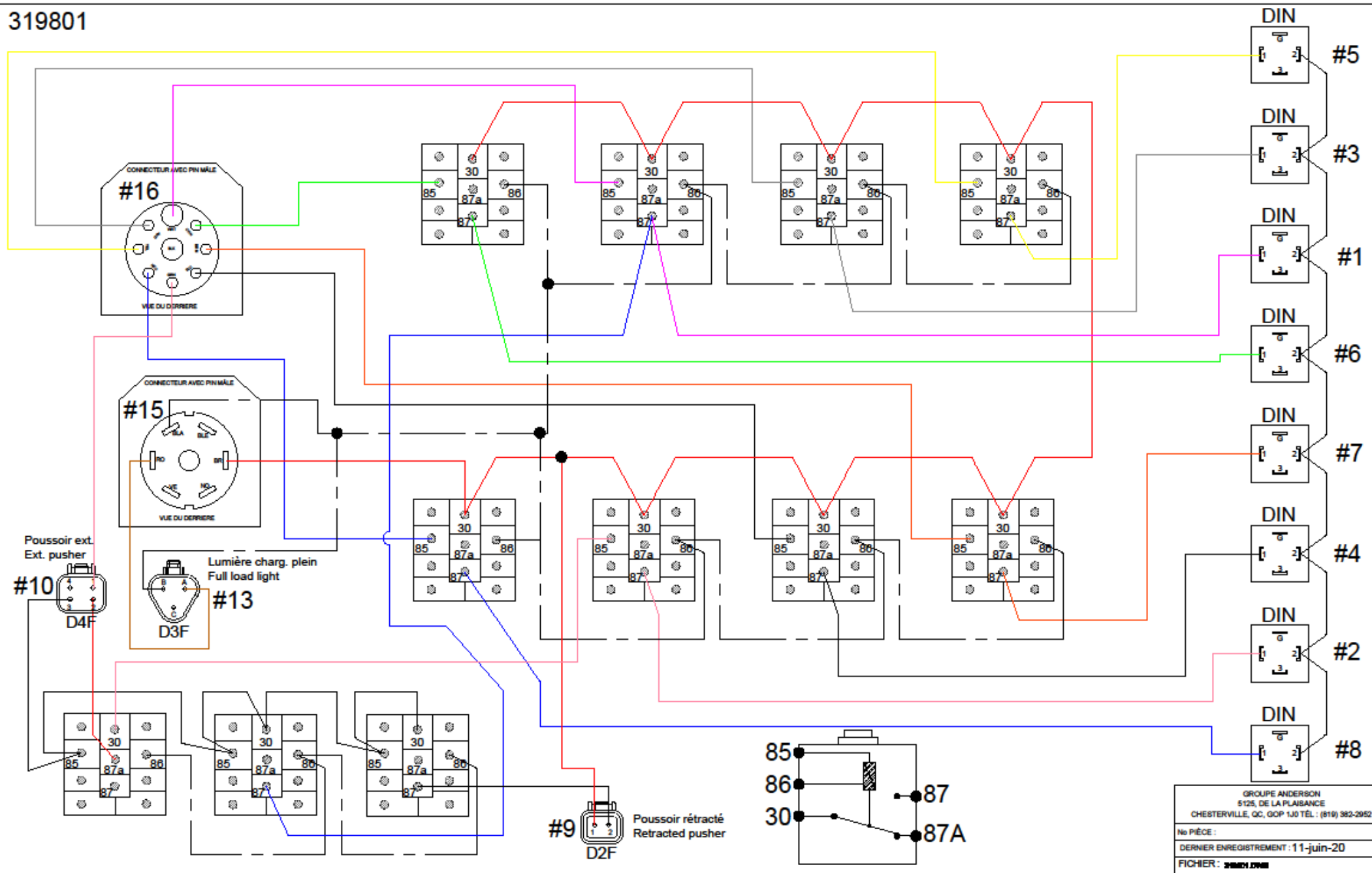
- 1:BRUN/BROWN(18G-318")
- 2:BOUCHON/PLUG
- 3:NOIR/BLACK(18G-318")
- 4:BOUCHON/PLUG

- A:BRUN/BROWN(18G-318")
- B:NOIR/BLACK(18G-318")
- C:BOUCHON/PLUG



GRUPE ANDERSON 5125, DE LA PLAISANCE CHESTERVILLE, QC, GOP 1J0 TÉL. : (819) 383-2052
No Pièce :
DERNIER ENREGISTREMENT : 11-juin-20
FICHER :

319801



GROUPE ANDERSON 5125, DE LA PLAISANCE CHESTERVILLE, QC, GOP 1J0 TEL : (819) 382-2952	
No PIÈCE :	
DERNIER ENREGISTREMENT : 11-juin-20	
FICHER : 319801.DWG	