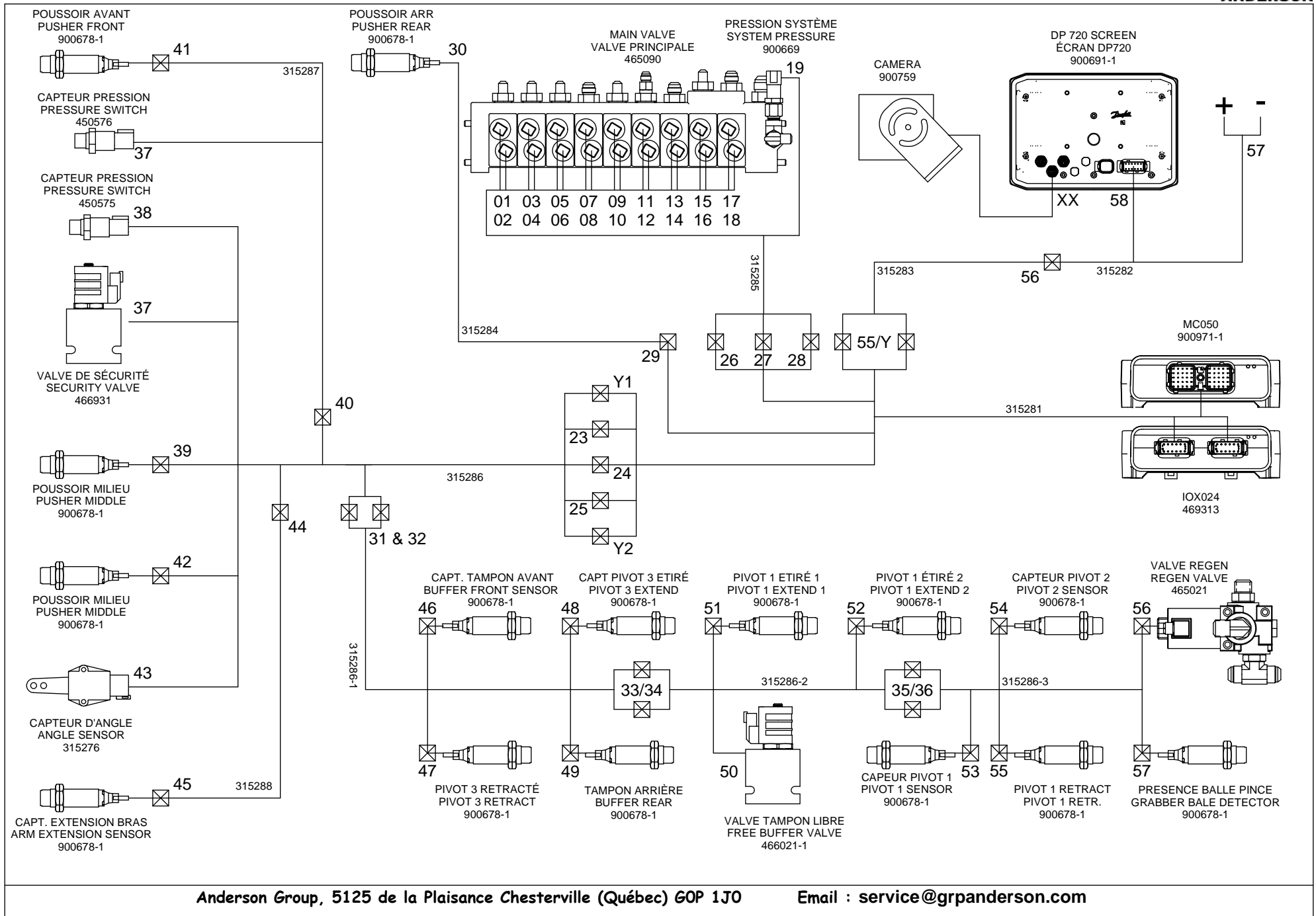
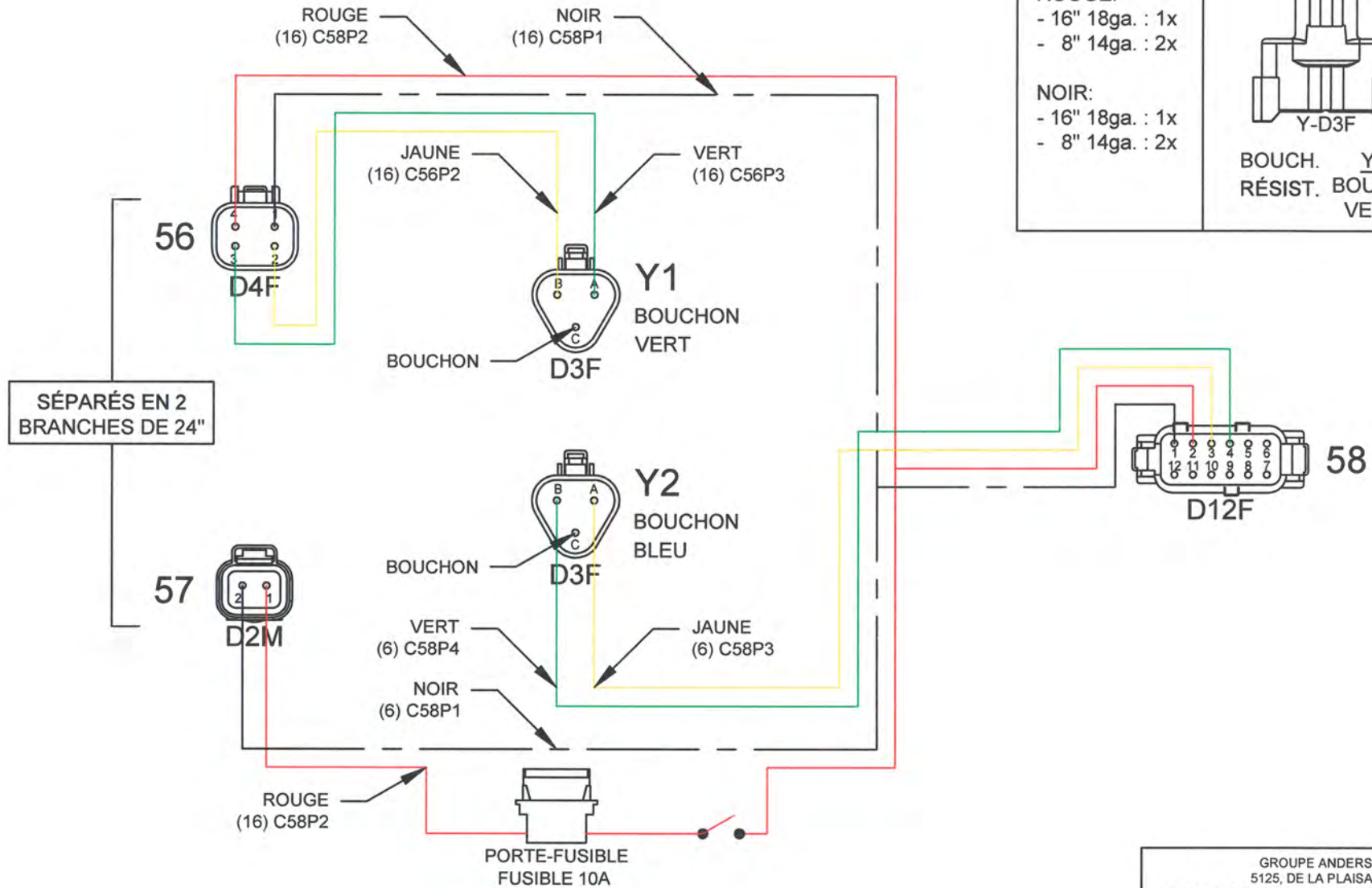


29 - DIAGRAMME ÉLECTRIQUE / ELECTRIC DIAGRAM



315282



<p>ROUGE:</p> <ul style="list-style-type: none"> - 16" 18ga. : 1x - 8" 14ga. : 2x <p>NOIR:</p> <ul style="list-style-type: none"> - 16" 18ga. : 1x - 8" 14ga. : 2x 	<p>Y2 BOUCH. BLEU</p> <p>Y-D3F</p> <p>BOUCH. Y1 RÉSIST. BOUCH. VERT</p>
--	---

GROUPE ANDERSON
 5125, DE LA PLAISANCE
 CHESTERVILLE, QC, GOP 1J0 TÉL : (819) 382-2952
 No PIÈCE : # MAXIMUM
 DERNIER ENREGISTREMENT : 23-févr.-18
 FICHER : 315282.DWG

315283

AVANT D'INSTALLER LES PINS:

- 1) TUBE ADHÉSIF 1 1/4"
- 2) TUBE ADHÉSIF 2 1/2"
- 3) TUBE ADHÉSIF 3"



GRUPE ANDERSON
5125, DE LA PLAISANCE
CHESTERVILLE, QC, GOP 1J0 TÉL : (819) 382-2952

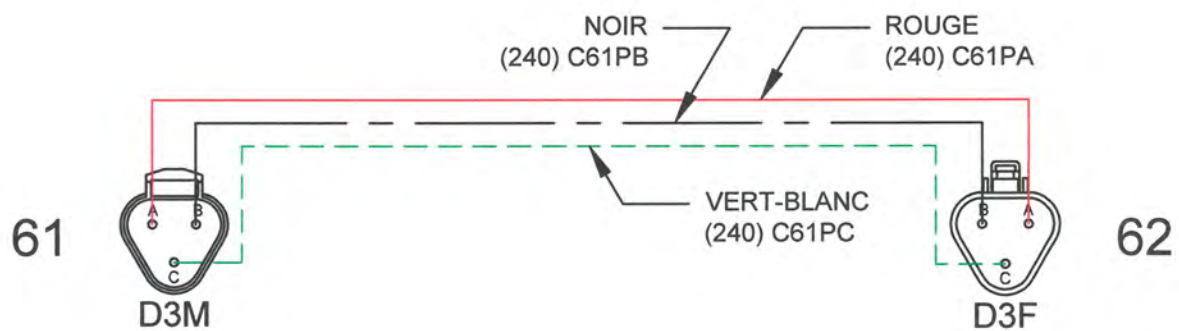
No PIÈCE : # MAXIMUM

DERNIER ENREGISTREMENT : 20-févr.-18

FICHER : 315283.DWG

315284

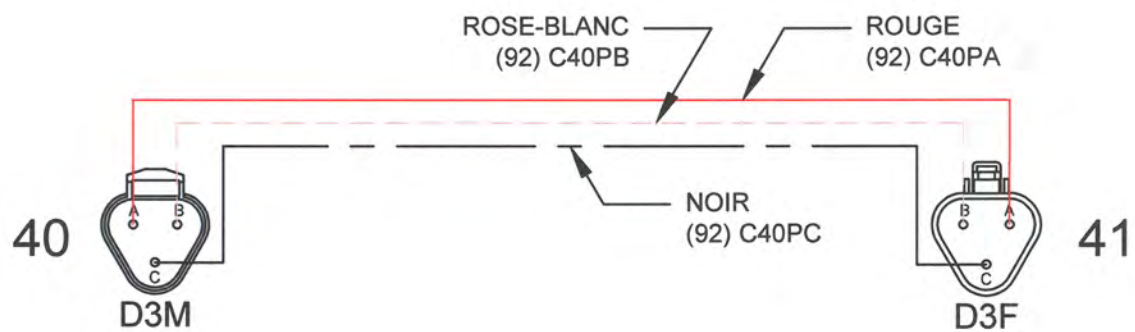
- A) ROUGE : (240)
- B) NOIR (240)
- C) VERT-BLANC (240)



GRUPE ANDERSON 5125, DE LA PLAISANCE CHESTERVILLE, QC, GOP 1J0 TÉL : (819) 382-2952
No PIÈCE : # MAXIMUM
DERNIER ENREGISTREMENT : 23-févr.-18
FICHER : 315284.DWG

315287

- A) ROUGE (92)
- B) ROSE-BLANC (92)
- C) NOIR (92)



GRUPE ANDERSON
5125, DE LA PLAISANCE
CHESTERVILLE, QC, GOP 1J0 TÉL : (819) 382-2952

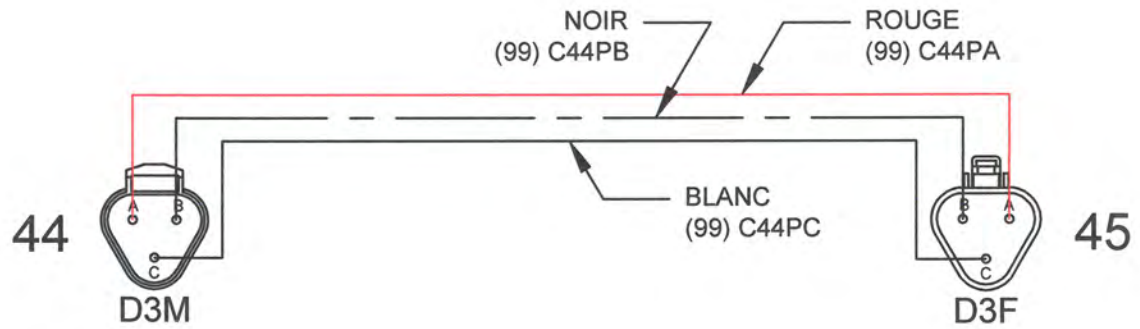
No PIÈCE : # MAXIMUM

DERNIER ENREGISTREMENT : 23-févr.-18

FICHER : 315287.DWG

315288

- 1) ROUGE (99)
- 2) NOIR (99)
- 3) BLANC (99)

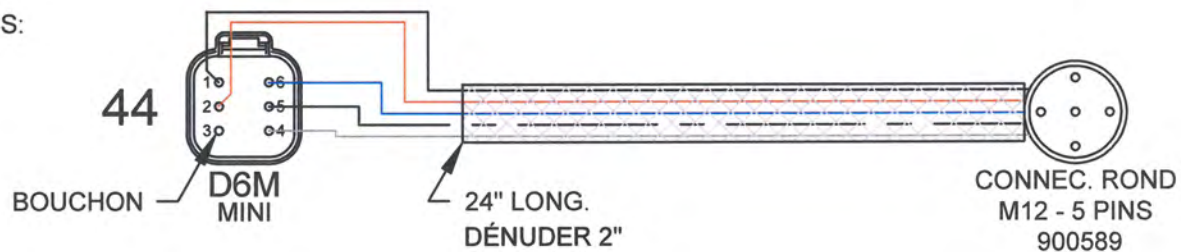


GROUPE ANDERSON 5125, DE LA PLAISANCE CHESTERVILLE, QC, GOP 1J0 TÉL : (819) 382-2952
No PIÈCE : # MAXIMUM
DERNIER ENREGISTREMENT : 23-févr.-18
FICHER : 315288.DWG

315291-1

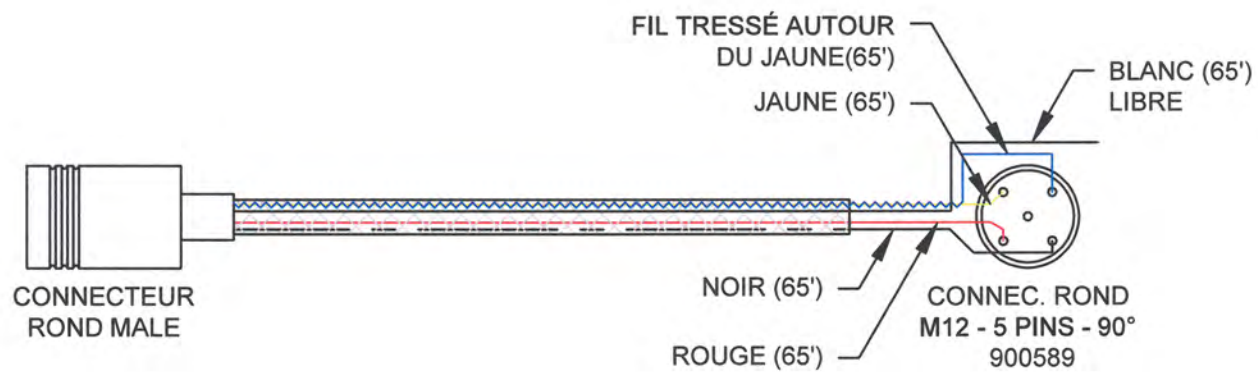
AVANT D'INSTALLER LES PINS:

- 1) TUBE ADHÉSIF 1 1/4"
- 2) TUBE ADHÉSIF 2 1/2"
- 3) TUBE ADHÉSIF 3"



GRUPE ANDERSON 5125, DE LA PLAISANCE CHESTERVILLE, QC, GOP 1J0 TÉL : (819) 382-2952
No PIÈCE : # MAXIMUM
DERNIER ENREGISTREMENT : 22-févr.-18
FICHER : 315291-1_P1.DWG

315291-1

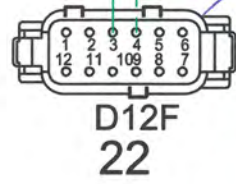


GRUPE ANDERSON 5125, DE LA PLAISANCE CHESTERVILLE, QC, GOP 1J0 TÉL : (819) 382-2952
No PIÈCE : # MAXIMUM
DERNIER ENREGISTREMENT : 23-févr.-18
FICHER : 315291-1_P2.DWG

315281

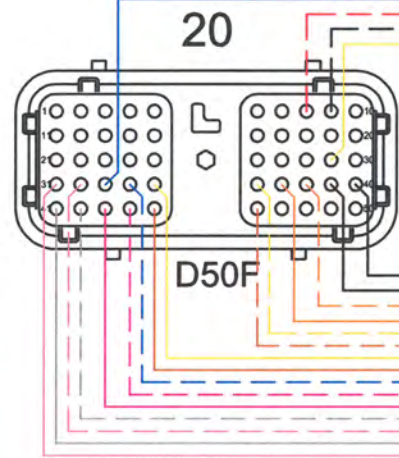
POUR EMPLACEMENT DES
UNIONS, VOIR PAGE 3
0V

- 3) VERT
- 4) VERT-BLANC



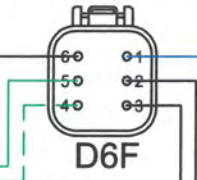
Noir ou gris?

- 8) ROUGE-BLANC
- 9) NOIR-BLANC
- 29) JAUNE-NOIR
- 31) ROSE
- 32) ROSE-BLANC
- 33) BLEU
- 34) BLEU-BLANC
- 35) JAUNE
- 36) JAUNE-BLANC
- 37) ORANGE
- 38) ORANGE-BLANC
- 39) BLANC
- 40) BLANC-NOIR
- 41) GRIS
- 42) GRIS-BLANC
- 43) MAUVE
- 44) MAUVE-BLANC
- 45) BRUN
- 46) BRUN-BLANC



- VERT
(24) C22P03
- VERT-BLANC
(24) C22P04

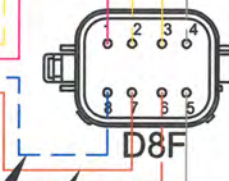
NOIR
0V



26

- BLEU
(24) C20P33
- BLANC-NOIR
(24) C20P40
- BLANC
(24) C20P39

- JAUNE-BLANC
(24) C20P36
- MAUVE
(24) C20P43
- JAUNE
(24) C20P35
- GRIS-BLANC
(24) C20P42

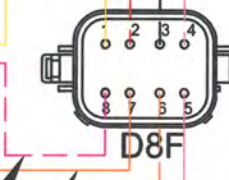


27

- BLEU-BLANC
(24) C20P34
- BRUN
(24) C20P45
- GRIS
(24) C20P41
- BRUN-BLANC
(24) C20P46

- ROUGE-BLANC
(24) C20P08
- NOIR-BLANC
(24) C20P09

- JAUNE-NOIR
(24) C20P29
- ROSE-BLANC
(24) C20P32



28

- MAUVE-BLANC
(24) C20P44
- ORANGE
(24) C20P37
- ROSE
(24) C20P31
- ORANGE-BLANC
(24) C20P38

GROUPE ANDERSON 5125, DE LA PLAISANCE CHESTERVILLE, QC, GOP 1J0 TÉL : (819) 382-2952
No PIÈCE :
DERNIER ENREGISTREMENT : 23-févr.-18
FICHER : 315281_P1.DWG

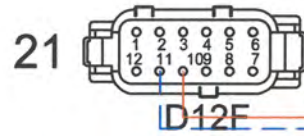
315281

+12V

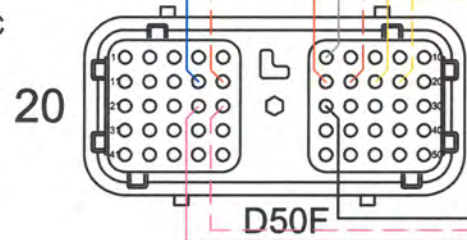
POUR EMPLACEMENT DES
UNIONS, VOIR PAGE 3

0V

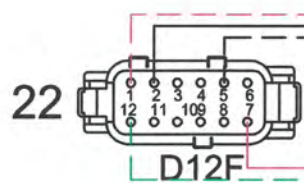
- 10) BRUN
- 11) BLEU-BLANC



- 6) GRIS
- 14) BLEU
- 15) ORANGE-BLANC
- 16) ORANGE
- 17) BRUN-BLANC
- 18) JEUNE
- 19) JAUNE-BLANC
- 24) ROSE
- 25) ROSE-BLANC
- 26) BLANC-NOIR



- 1) MAUVE-BLANC
- 2) BLANC
- 5) NOIR-BLANC
- 7) MAUVE
- 12) VERT-BLANC



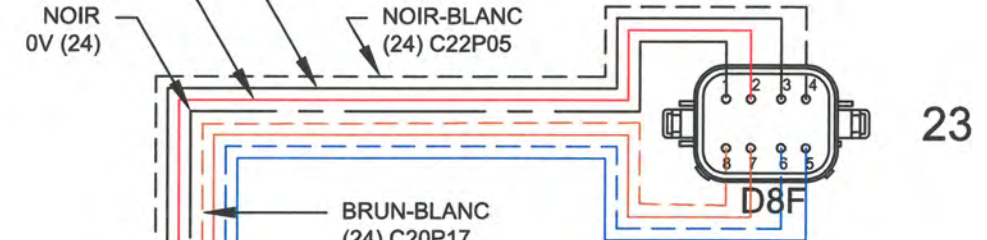
- ROUGE +12V (24)
- NOIR 0V (24)
- BLANC (24) C22P02
- NOIR-BLANC (24) C22P05

- BRUN-BLANC (24) C20P17
- BRUN (24) C22P10
- BLEU-BLANC (24) C22P11
- BLEU (24) C20P14

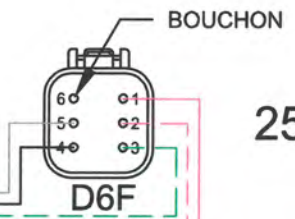
- BLANC-NOIR (24) C20P26
- GRIS (24) C20P06

- JAUNE-BLANC (24) C20P19
- JAUNE (24) C20P18
- MAUVE-BLANC (24) C22P01
- MAUVE (24) C22P07
- ORANGE-BLANC (24) C20P15
- ORANGE (24) C20P16

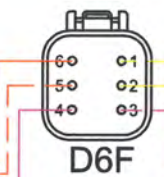
- VERT-BLANC (24) C22P12
- ROSE-BLANC (24) C20P25
- ROSE (24) C20P24



23



25

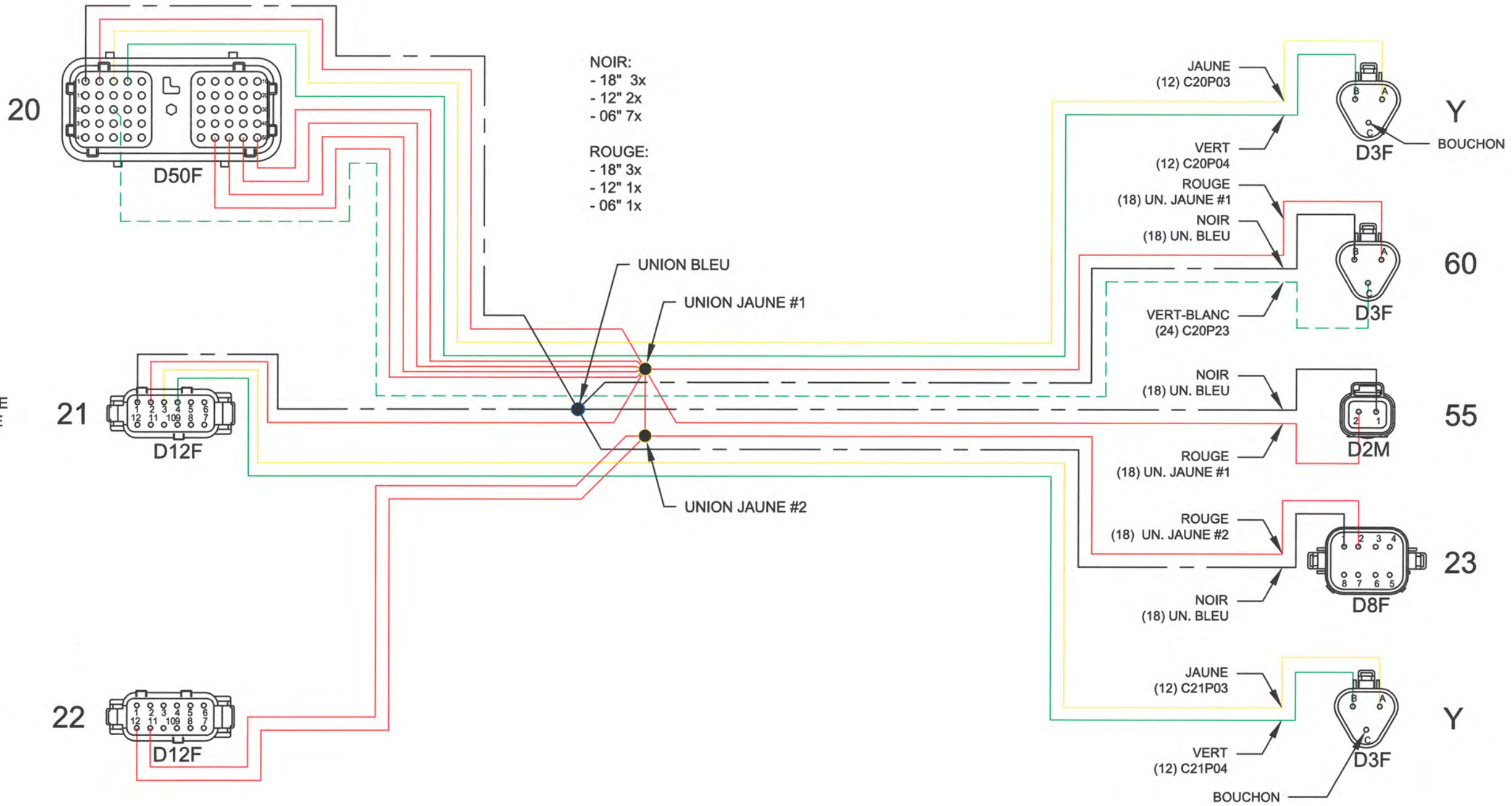


24

GROUPE ANDERSON 5125, DE LA PLAISANCE CHESTERVILLE, QC, GOP 1J0 TÉL : (819) 382-2952	
No PIÈCE :	
DERNIER ENREGISTREMENT : 26-févr.-18	
FICHER : 315281_P2.DWG	

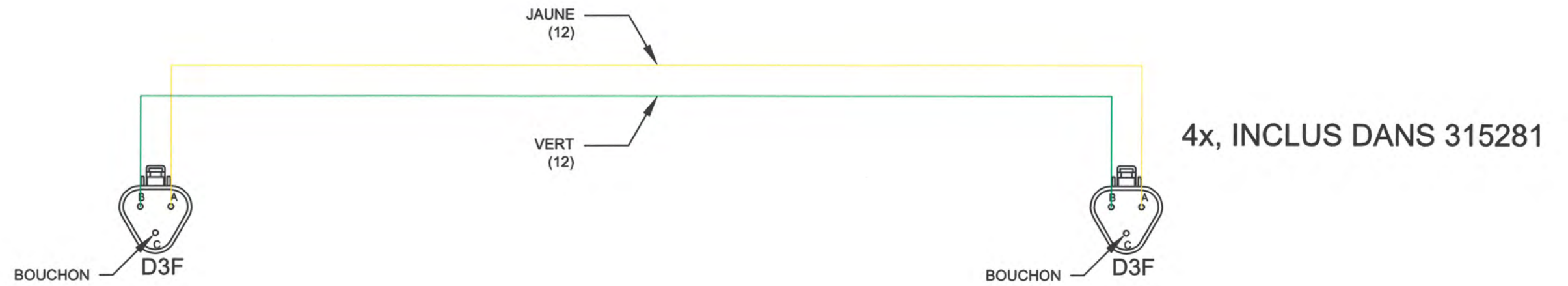
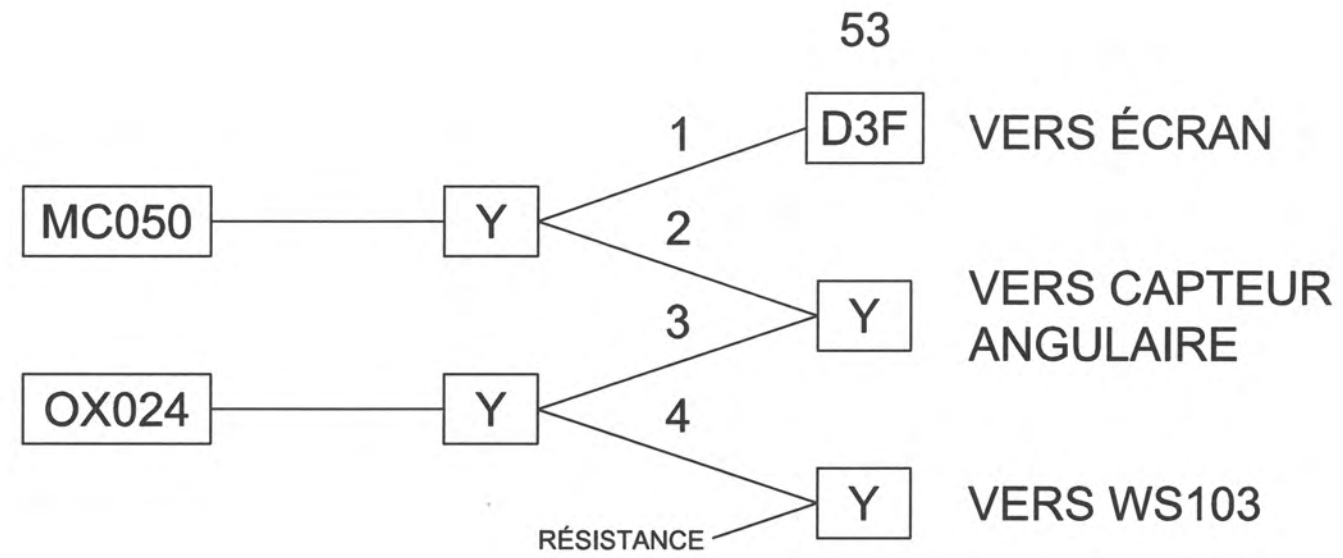
315281

- 1) NOIR
- 2) ROUGE
- 3) JAUNE
- 4) VERT
- 23) VERT-BLANC
- 47) ROUGE
- 48) ROUGE
- 49) ROUGE
- 50) ROUGE

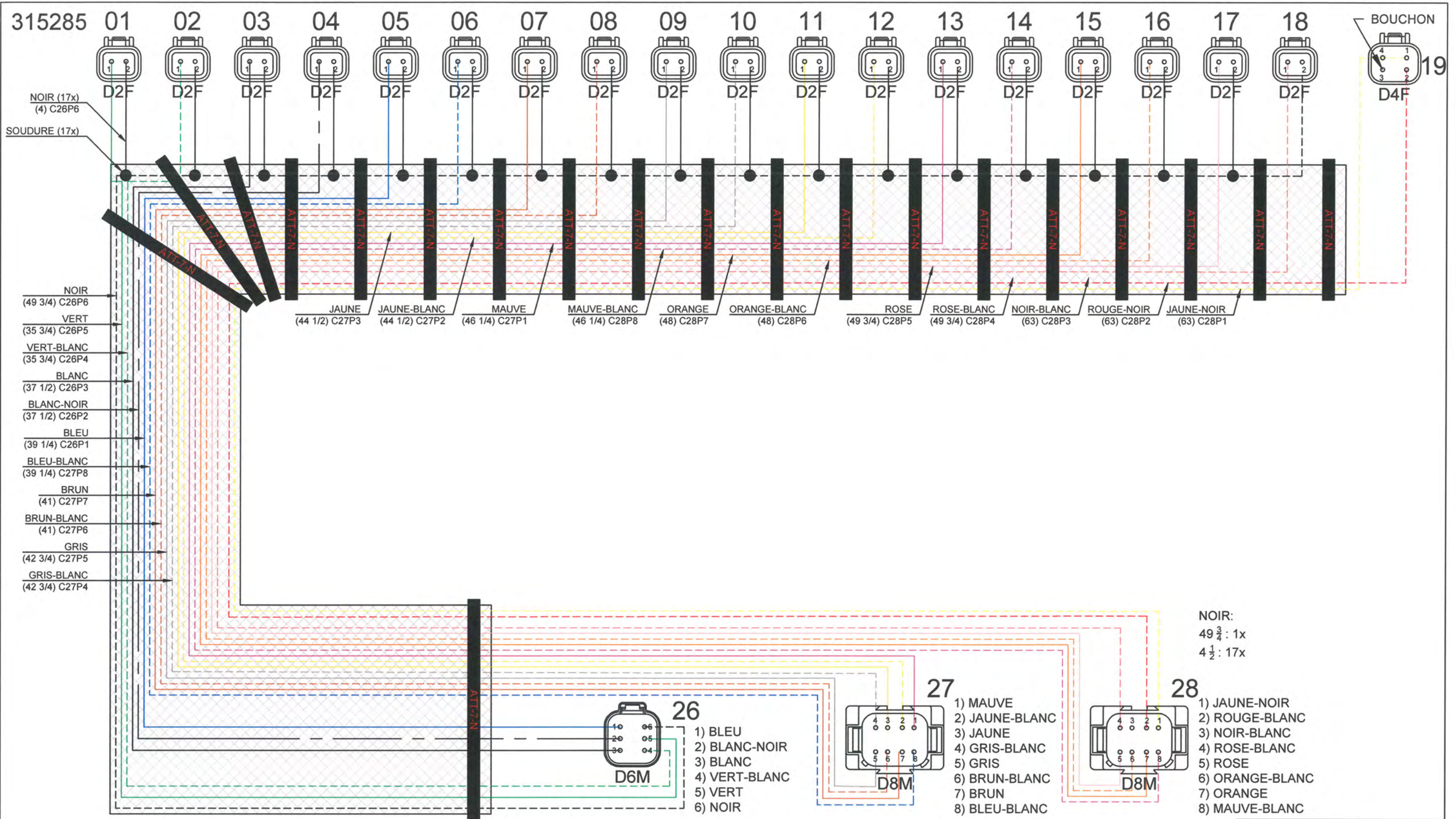


GROUPE ANDERSON
 5125, DE LA PLAISANCE
 CHESTERVILLE, QC, GOP 1J0 TÉL : (819) 382-2952
 No PIÈCE :
 DERNIER ENREGISTREMENT : 26-févr.-18
 FICHER : 315281_P3.DWG

315281



GRUPE ANDERSON 5125, DE LA PLAISANCE CHESTERVILLE, QC, GOP 1J0 TÉL : (819) 382-2952
No PIÈCE :
DERNIER ENREGISTREMENT : 26-févr.-18
FICHER : 315281_P4.DWG



NOIR:
49 3/4 : 1x
4 1/2 : 17x

- 26
- 1) BLEU
 - 2) BLANC-NOIR
 - 3) BLANC
 - 4) VERT-BLANC
 - 5) VERT
 - 6) NOIR

- 27
- 1) MAUVE
 - 2) JAUNE-BLANC
 - 3) JAUNE
 - 4) GRIS-BLANC
 - 5) GRIS
 - 6) BRUN-BLANC
 - 7) BRUN
 - 8) BLEU-BLANC

- 28
- 1) JAUNE-NOIR
 - 2) ROUGE-BLANC
 - 3) NOIR-BLANC
 - 4) ROSE-BLANC
 - 5) ROSE
 - 6) ORANGE-BLANC
 - 7) ORANGE
 - 8) MAUVE-BLANC

GRUPE ANDERSON
5125, DE LA PLAISANCE
CHESTERVILLE, QC, GOP 1J0 TEL : (819) 382-2952

No PIÈCE :

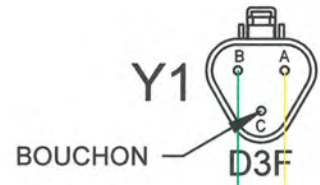
DERNIER ENREGISTREMENT : 26-févr.-18

FICHER : 315285.DWG

315286

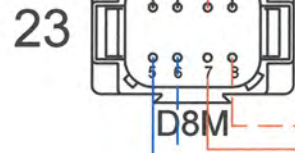
NOIR & ROUGE
 96 : 1x CHQ.
 46 : 1x CHQ.
 30 : 1x CHQ.
 12 : 2x CHQ.
 10 : 2x CHQ.
 06 : 2x CHQ.

A) JAUNE
 B) VERT



GRIS:
 68 : 1x
 12 : 1x

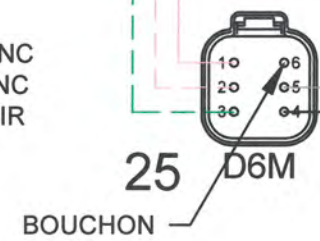
- 1) NOIR
- 2) ROUGE
- 3) BLANC
- 4) NOIR-BLANC
- 5) BLEU
- 6) BLEU-BLANC
- 7) BRUN
- 8) BRUN-BLANC



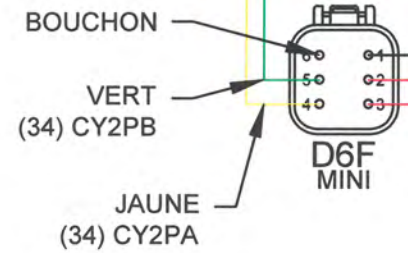
- 1) JAUNE-BLANC
- 2) JAUNE
- 3) MAUVE-BLANC
- 4) MAUVE
- 5) ORANGE-BLANC
- 6) ORANGE



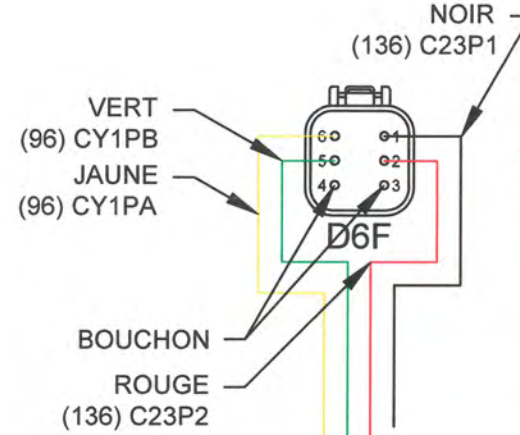
- 1) ROSE
- 2) ROSE-BLANC
- 3) VERT-BLANC
- 4) BLANC-NOIR
- 5) GRIS



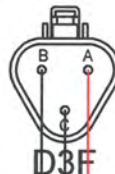
A) JAUNE
 B) VERT



NOIR (34) C23P1
 ROUGE (2x) (34) C23P2

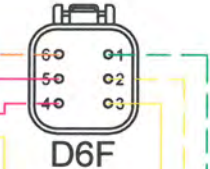
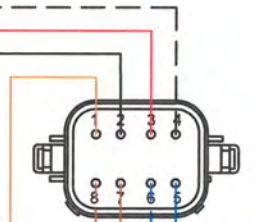


NOIR (136) C23P1



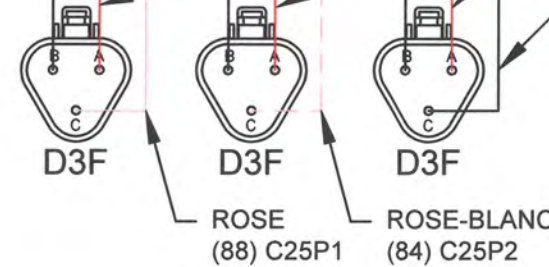
NOIR (96) C23P1
 BLANC (96) C23P3
 ROUGE (96) C23P2

- 1) ORANGE (186) C24P6
- 2) NOIR (186) C23P1
- 3) ROUGE (186) C23P2
- 4) NOIR-BLANC (186) C23P4
- 5) BLEU (186) C23P5
- 6) BLEU-BLANC (186) C23P6
- 7) BRUN (186) C23P7
- 8) BRUN-BLANC (186) C23P8



- 1) VERT-BLANC (186) C25P3
- 2) JAUNE-BLANC (186) C24P1
- 3) JAUNE (186) C24P2
- 4) MAUVE-BLANC (186) C24P3
- 5) MAUVE (186) C24P4
- 6) ORANGE-BLANC (186) C24P5

NOIR (3x) (88/84/108) C23P1
 ROUGE (3x) (88/84/108) C23P2
 GRIS (2x) (68) C25P5
 BLANC-NOIR (108) C25P4

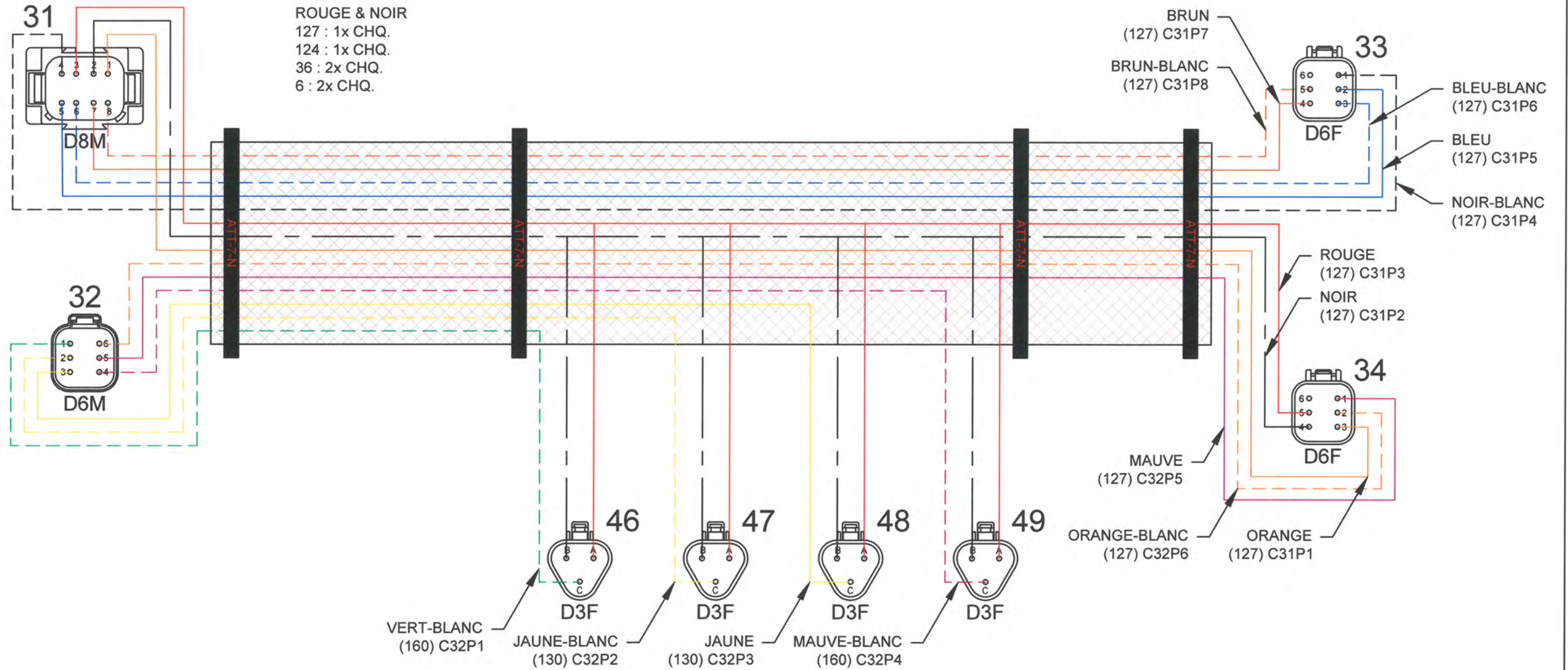


GRUPE ANDERSON
 5125, DE LA PLAISANCE
 CHESTERVILLE, QC, GOP 1J0 TEL : (819) 382-2952
 No PIÈCE :
 DERNIER ENREGISTREMENT : 26-févr.-18
 FICHER : 315286.DWG

315286-1

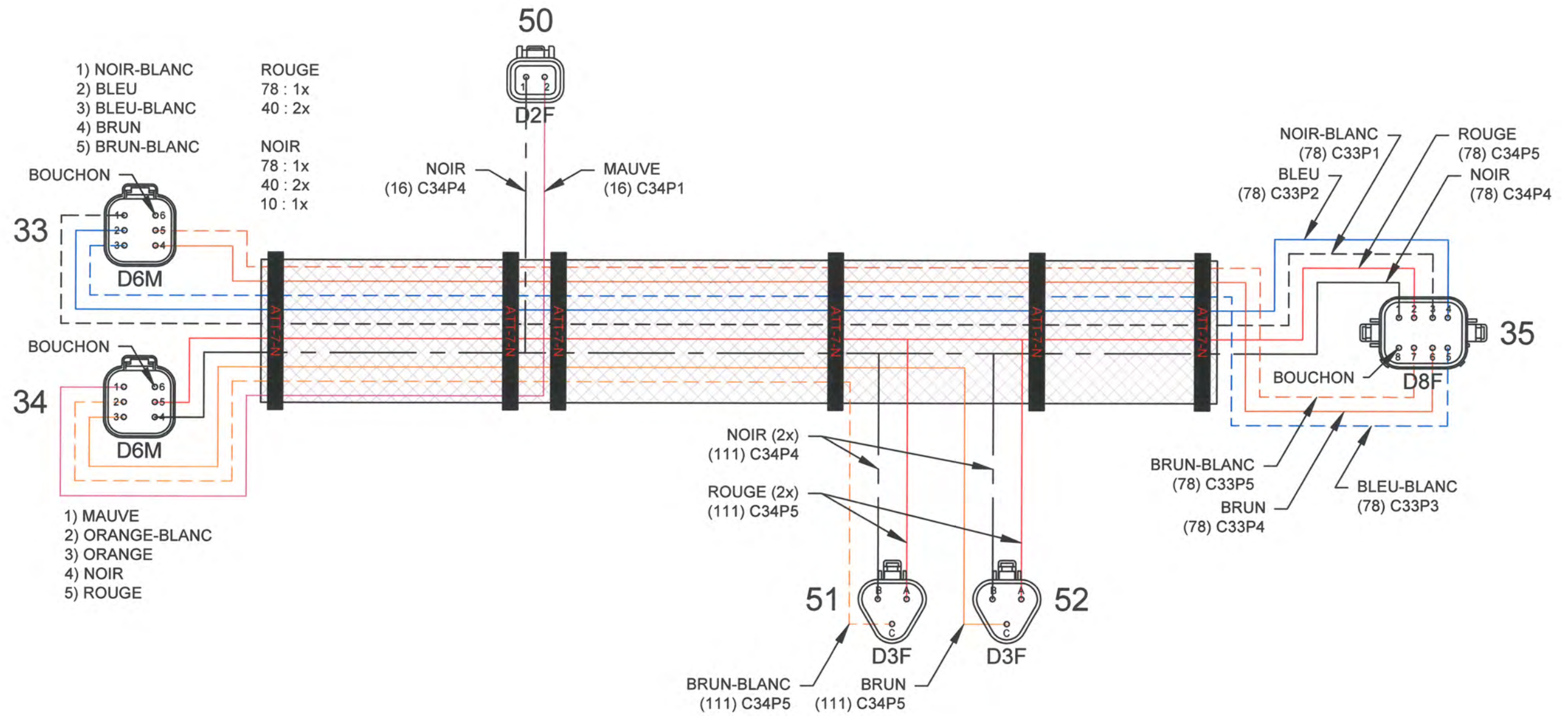
- 1) ORANGE
- 2) NOIR
- 3) ROUGE
- 4) NOIR-BLANC
- 5) BLEU
- 6) BLEU-BLANC
- 7) BRUN
- 8) BRUN-BLANC

- 1) VERT-BLANC
- 2) JAUNE-BLANC
- 3) JAUNE
- 4) MAUVE-BLANC
- 5) MAUVE
- 6) ORANGE-BLANC



GROUPE ANDERSON 5125, DE LA PLAISANCE CHESTERVILLE, QC, GOP 1J0 TÉL : (819) 382-2952
No PIÈCE :
DERNIER ENREGISTREMENT : 26-févr.-18
FICHER : 315286-1.DWG

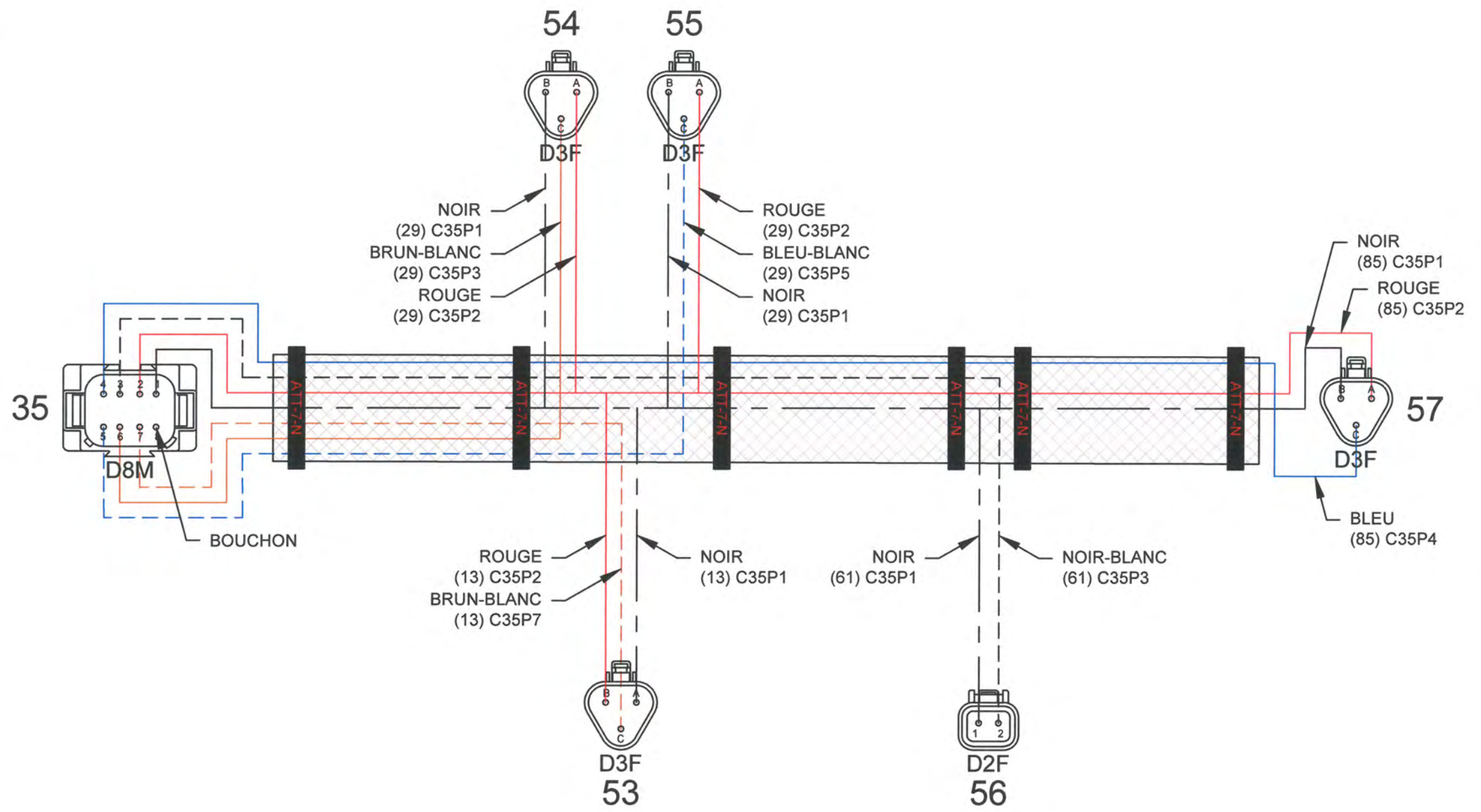
315286-2



315286-3

ROUGE& NOIR
 85 : 1x CHQ.
 42 : 1x CHQ.
 20 : 1x CHQ.
 16 : 1x CHQ.
 6 : 1x CHQ.

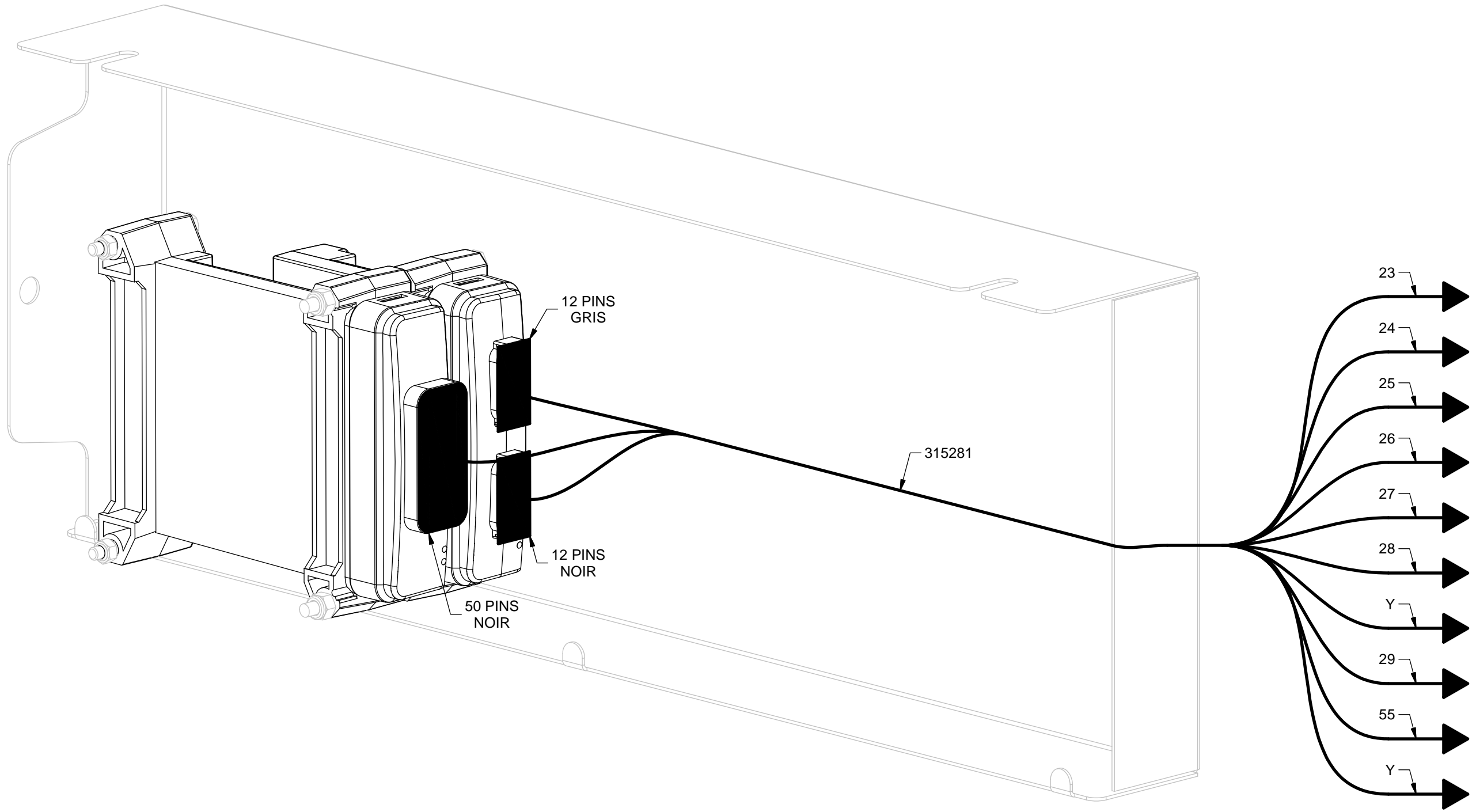
- 1) NOIR
- 2) ROUGE
- 3) NOIR-BLANC
- 4) BLEU
- 5) BLEU-BLANC
- 6) BRUN
- 7) BRUN-BLANC

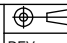


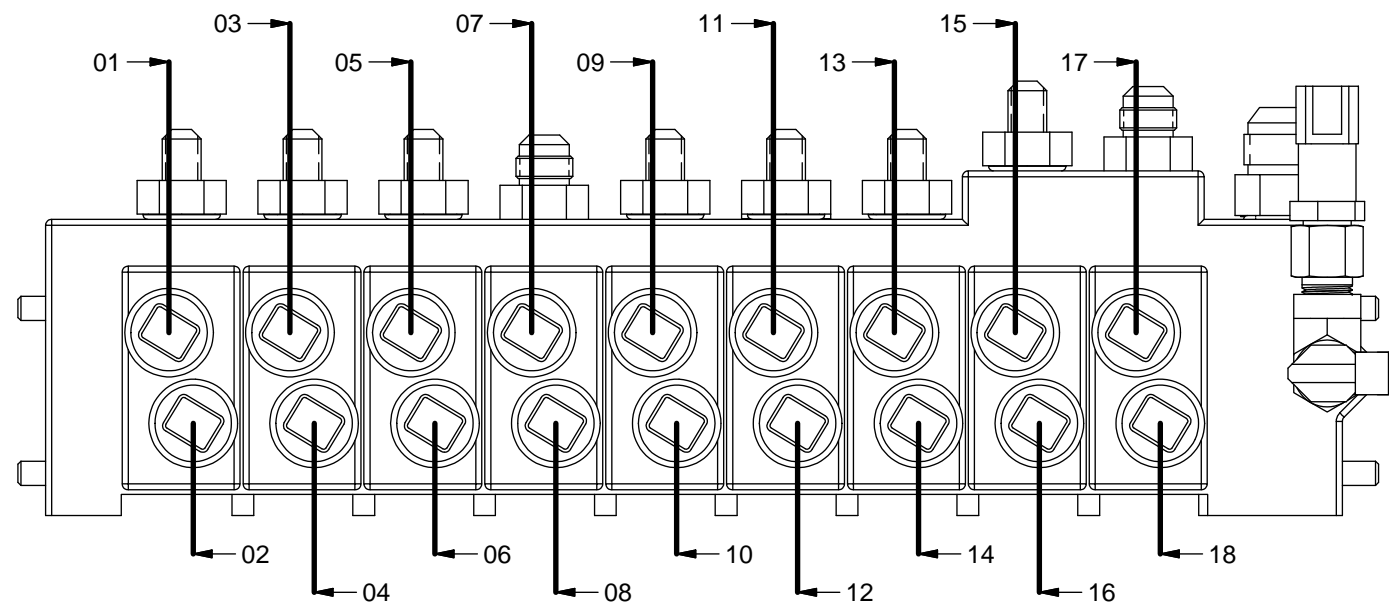
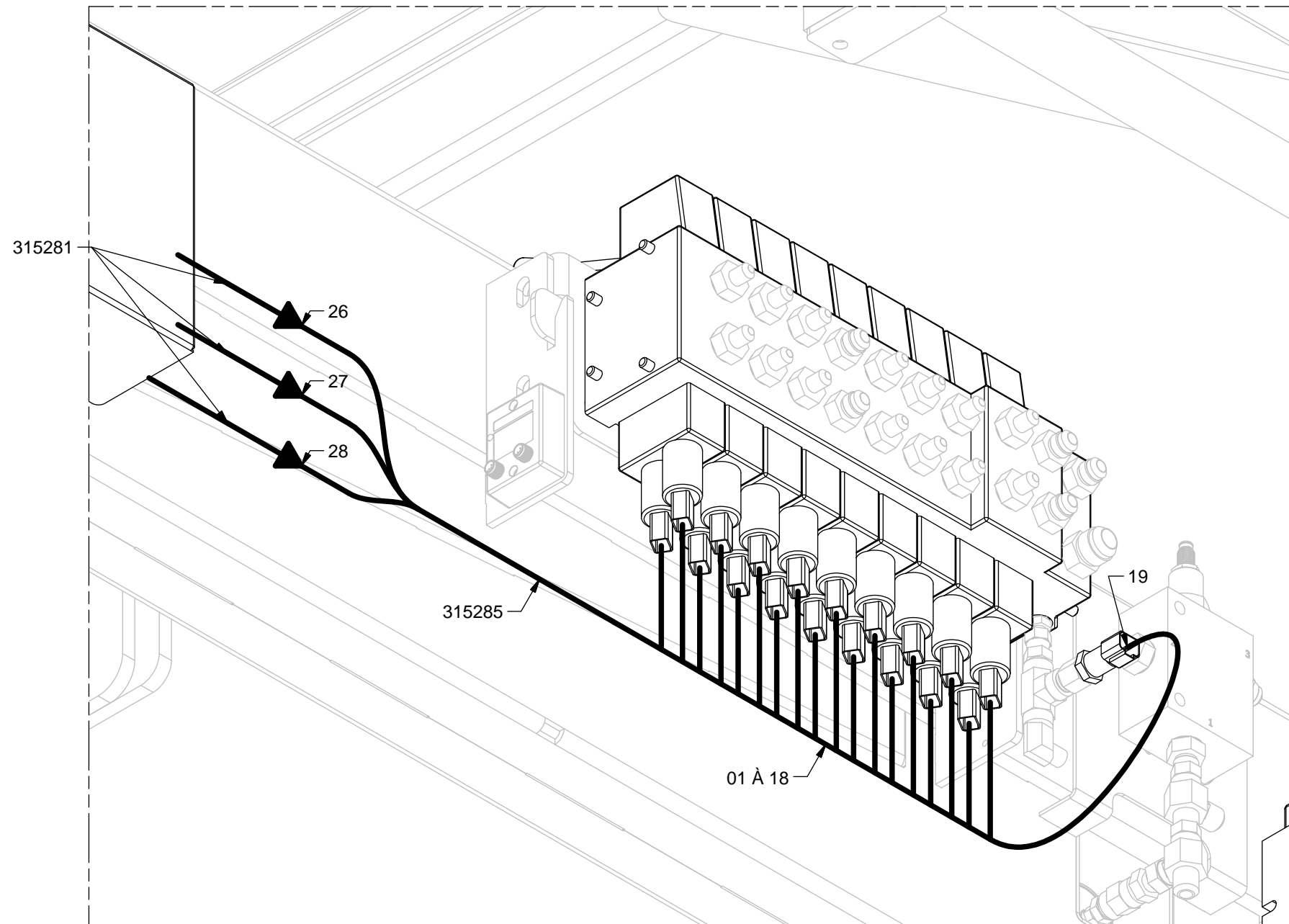
GROUPE ANDERSON 5125, DE LA PLAISANCE CHESTERVILLE, QC, GOP 1J0 TÉL : (819) 382-2952
No PIÈCE :
DERNIER ENREGISTREMENT : 26-févr.-18
FICHER : 315286-3.DWG

8-

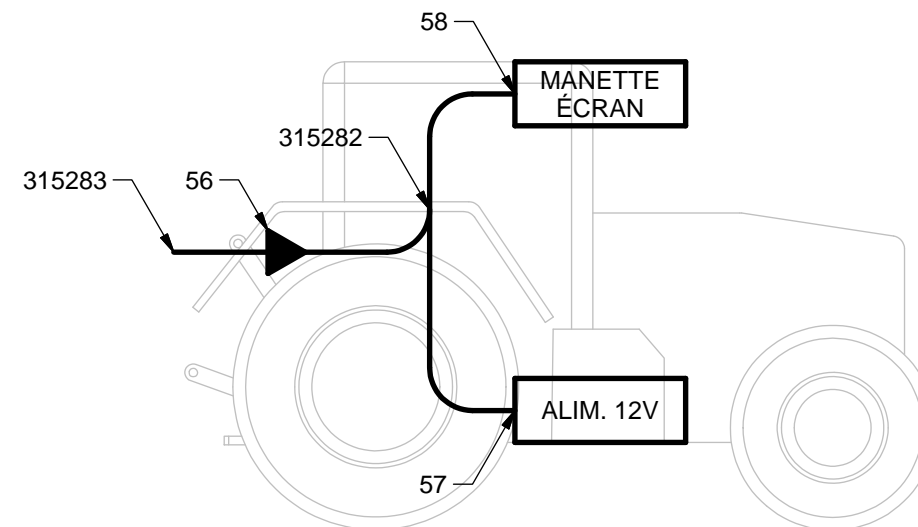
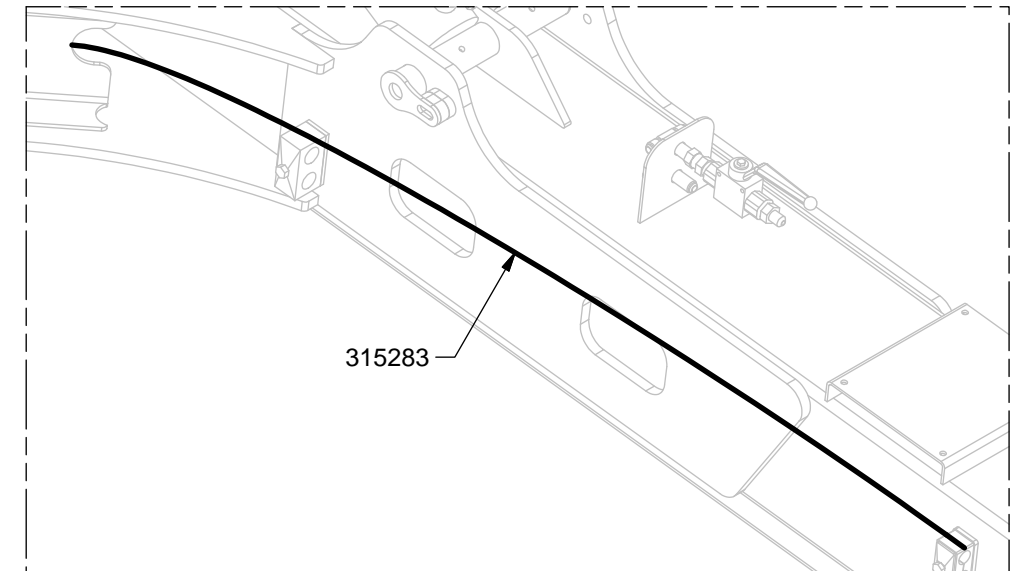
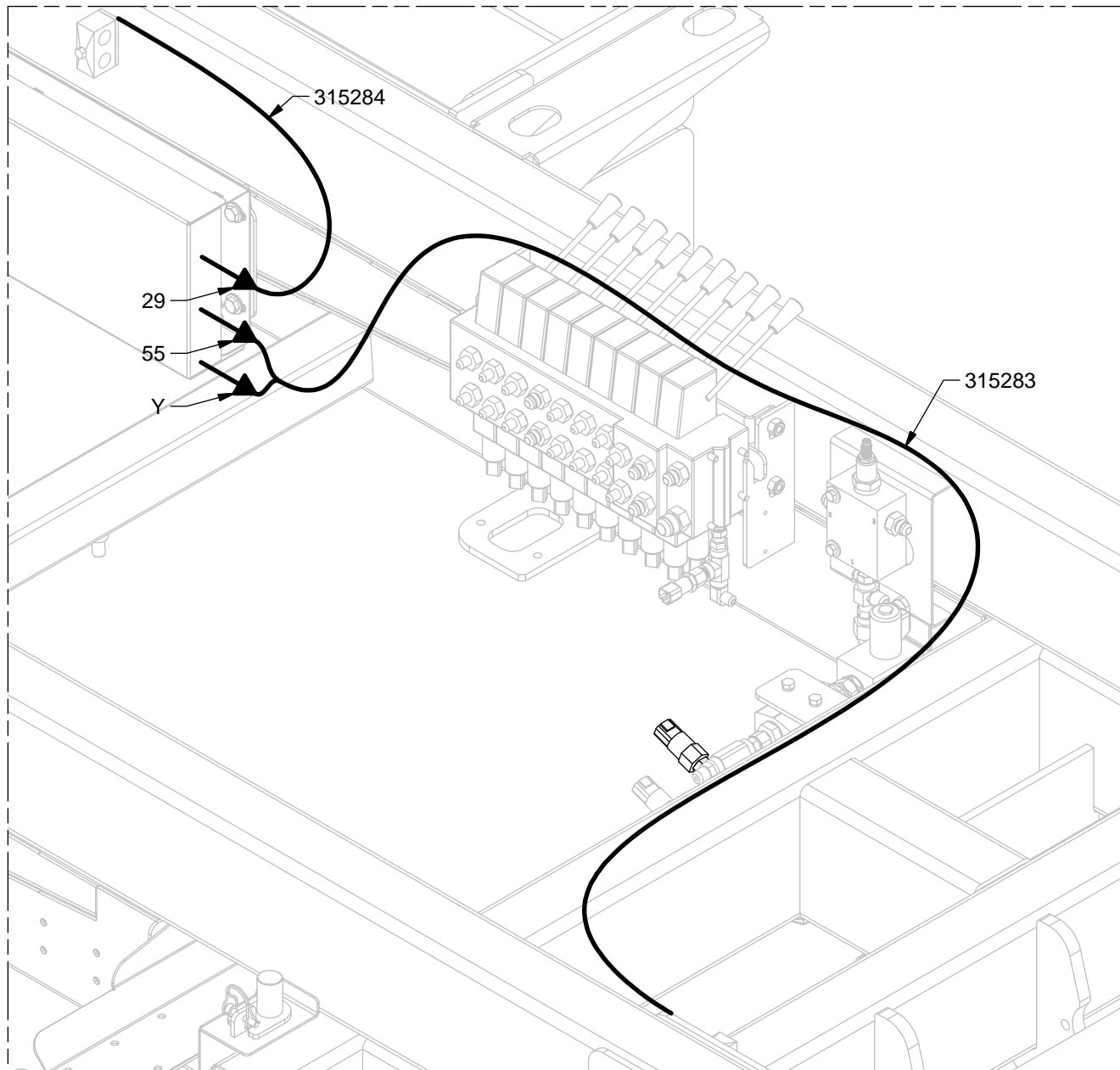
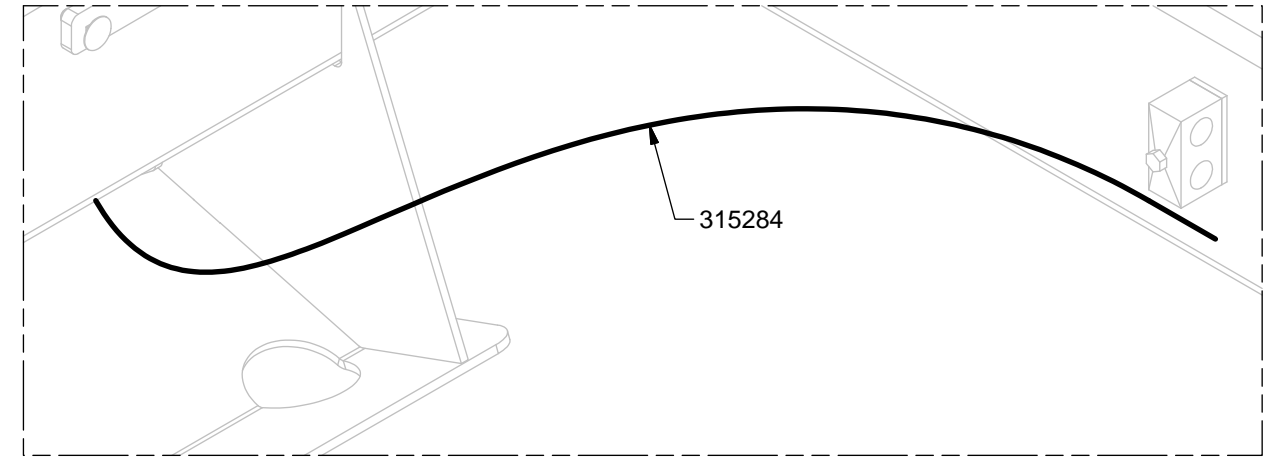
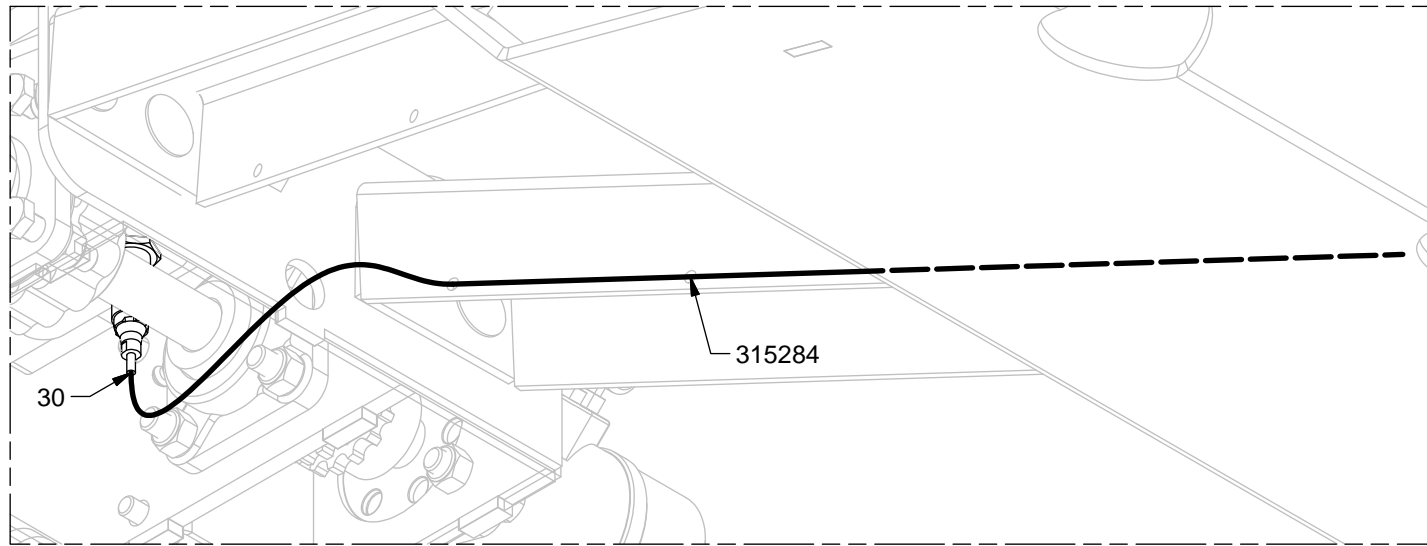
Passage des fils électriques



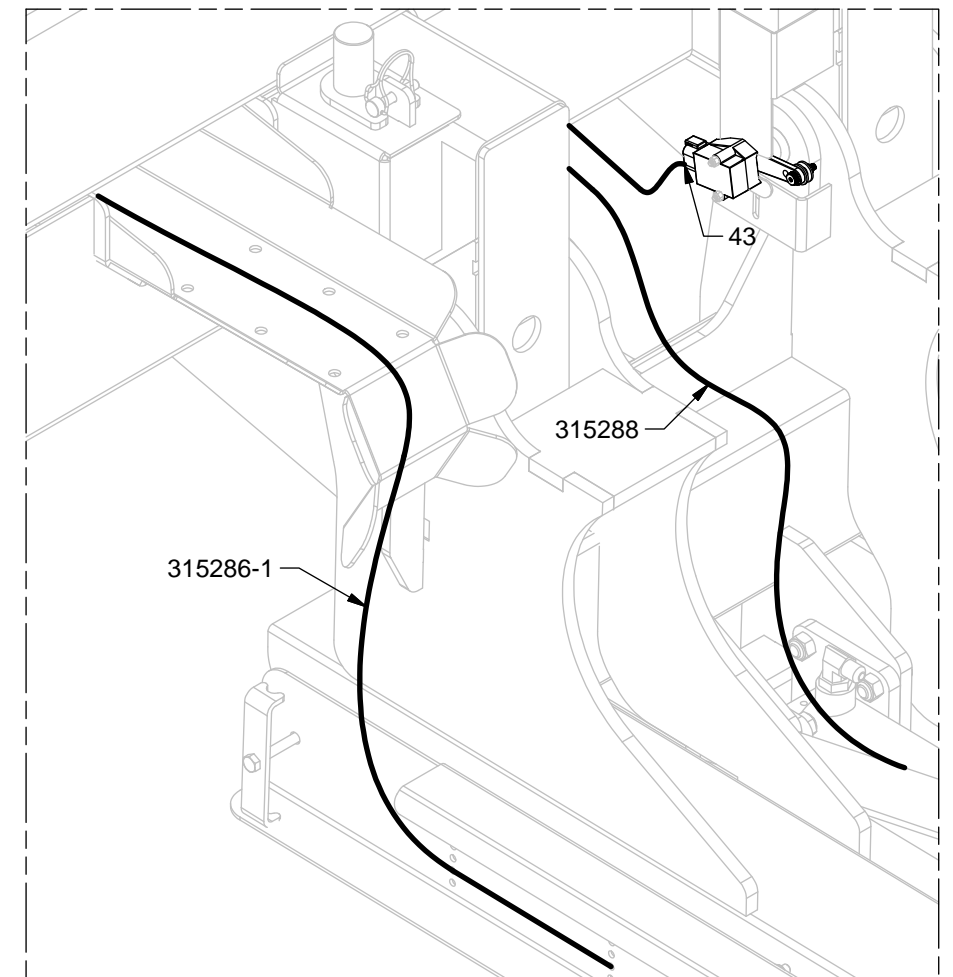
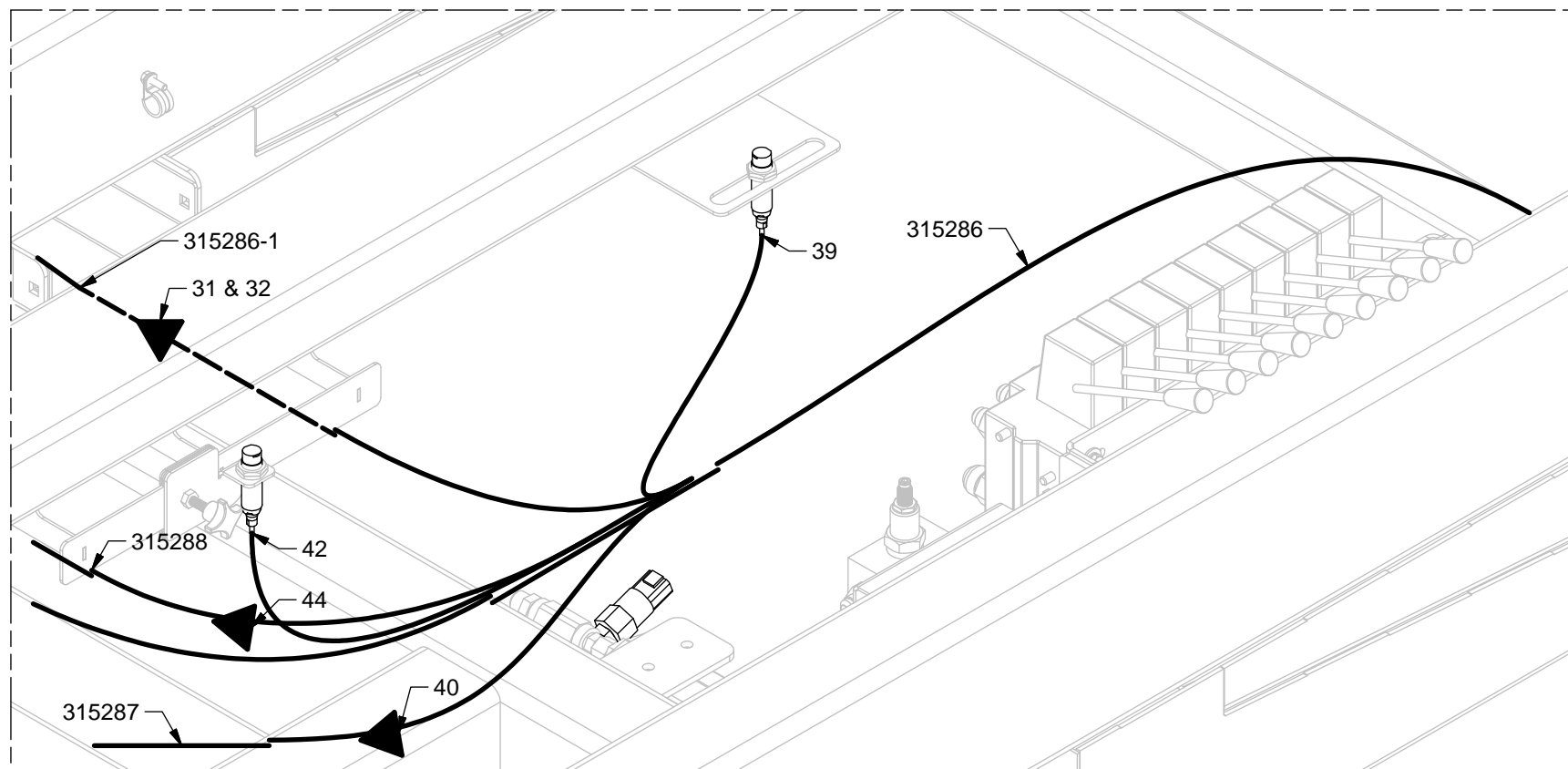
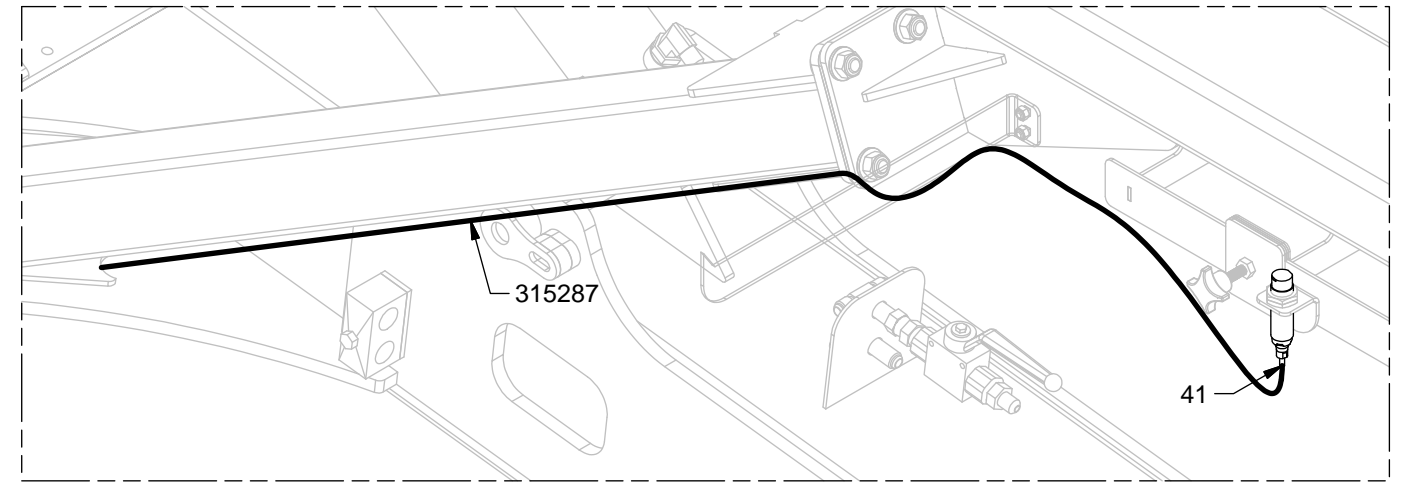
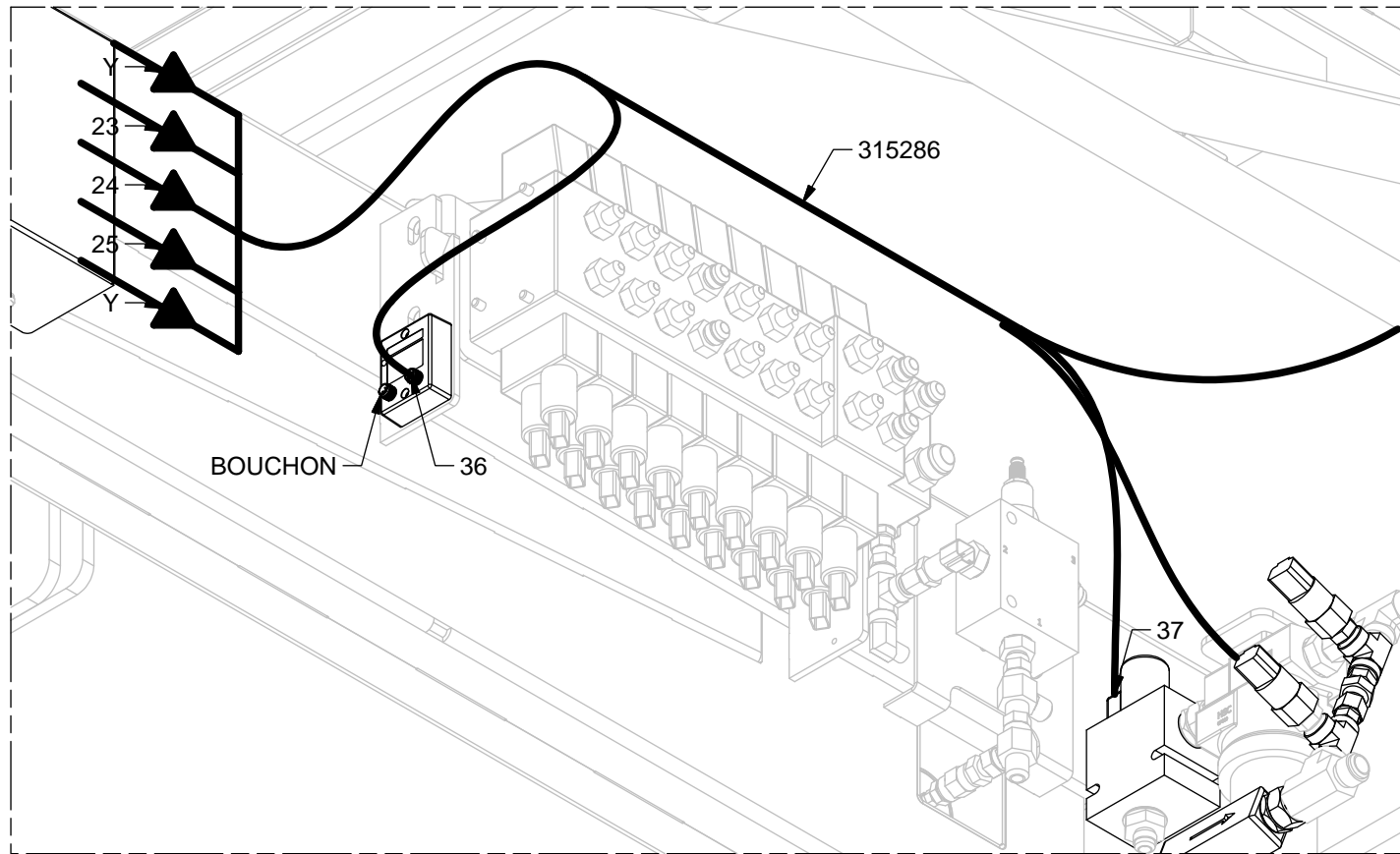
TOLÉRANCES GÉNÉRALES		GRUPE ANDERSON	
LES DIMENSIONS SONT EN POUCE SAUF INDICATION CONTRAIRE		5125, DE LA PLAISANCE, CHESTERVILLE, QC, G0P 1J0 Tél: (819) 382-2952	
FABRICATION 0" @ 10": ±1/16" (1.5mm) 10" et +: ±1/8" (3mm)		 N° PIÈCE: REV:	N° PIÈCE: MATÉRIEL: ASSEMBLAGE
USINAGE			DESSINATEUR: FRANCIS H.
IMPÉRIAL: X.XXX": ±0.005" X.XX": ±0.010"	MÉTRIQUE: X.XX: ±0,10 X.X: ±0,25	ANGLES: X.X": ±0,1° X": ±0,5°	DERNIER ENREGISTREMENT: 6-mars-2018 11:48 IDW: 079-GENERAL-RBMPRO2000_ELECT.idw
N° DESSIN: 079-FRM-BZ.iam			N° FINITION:



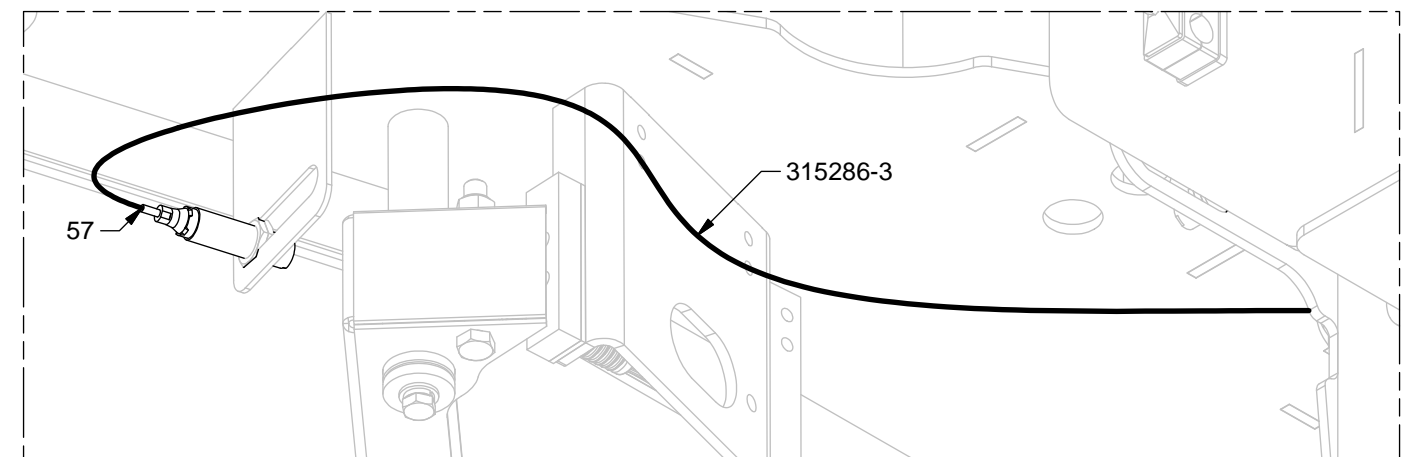
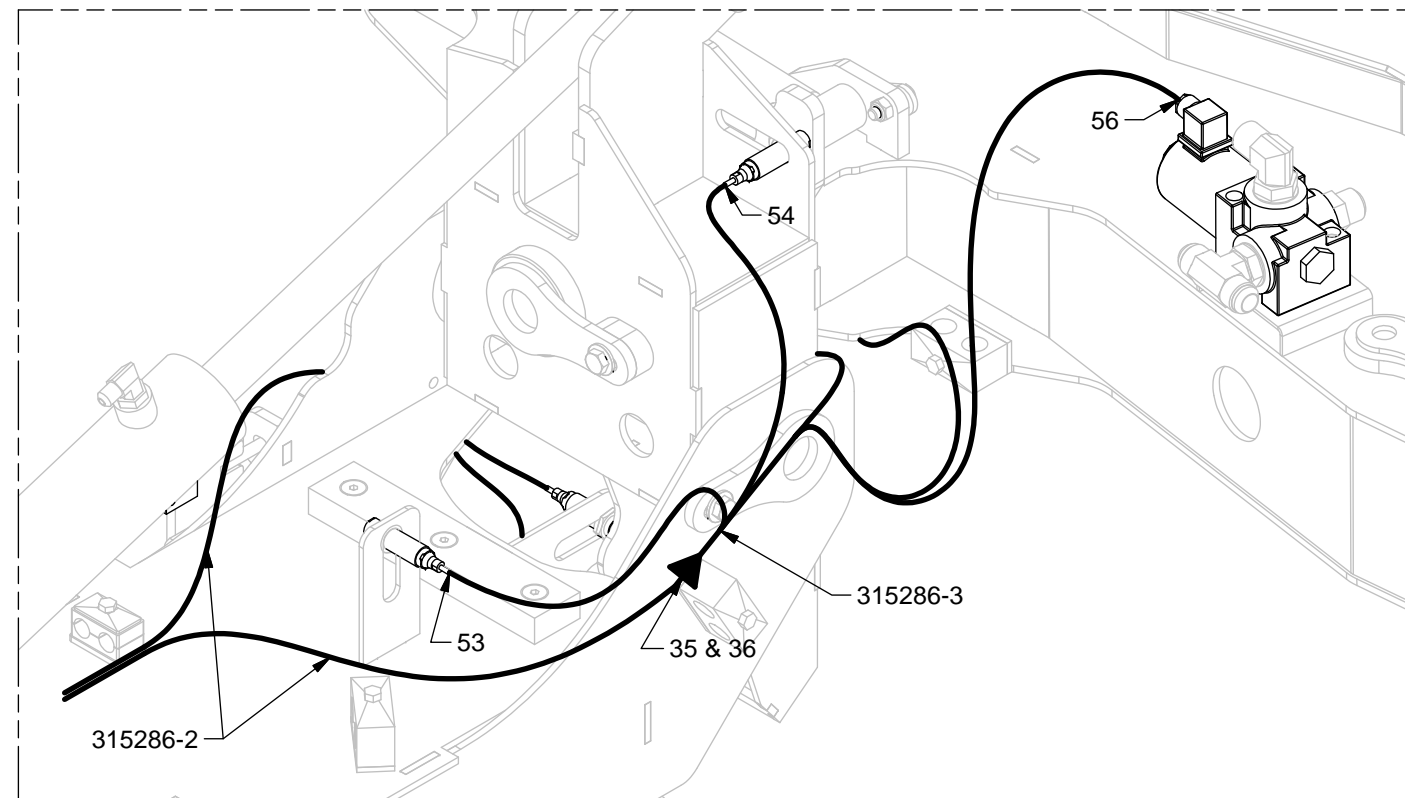
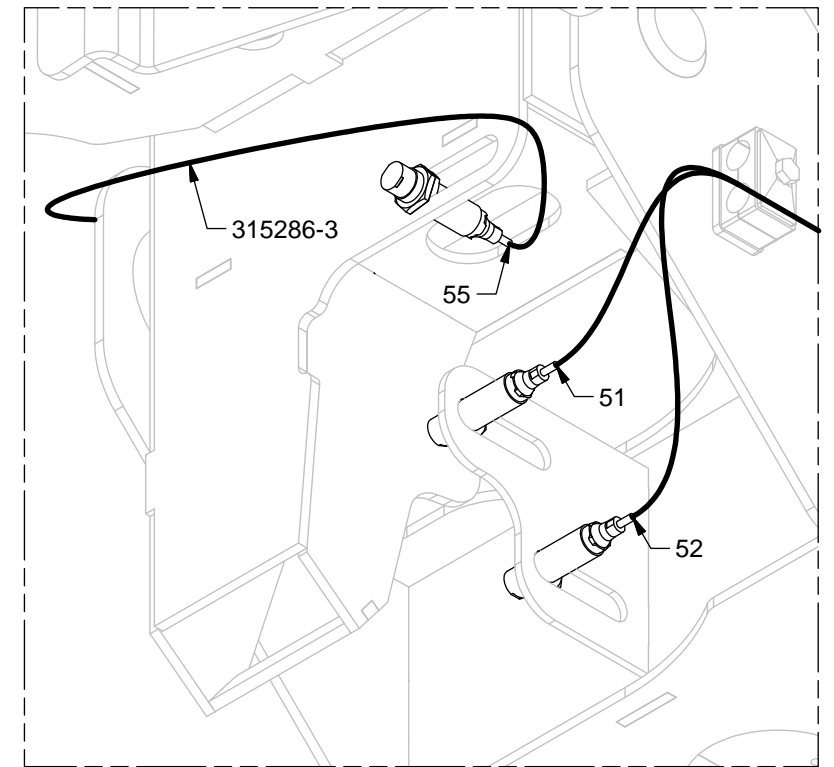
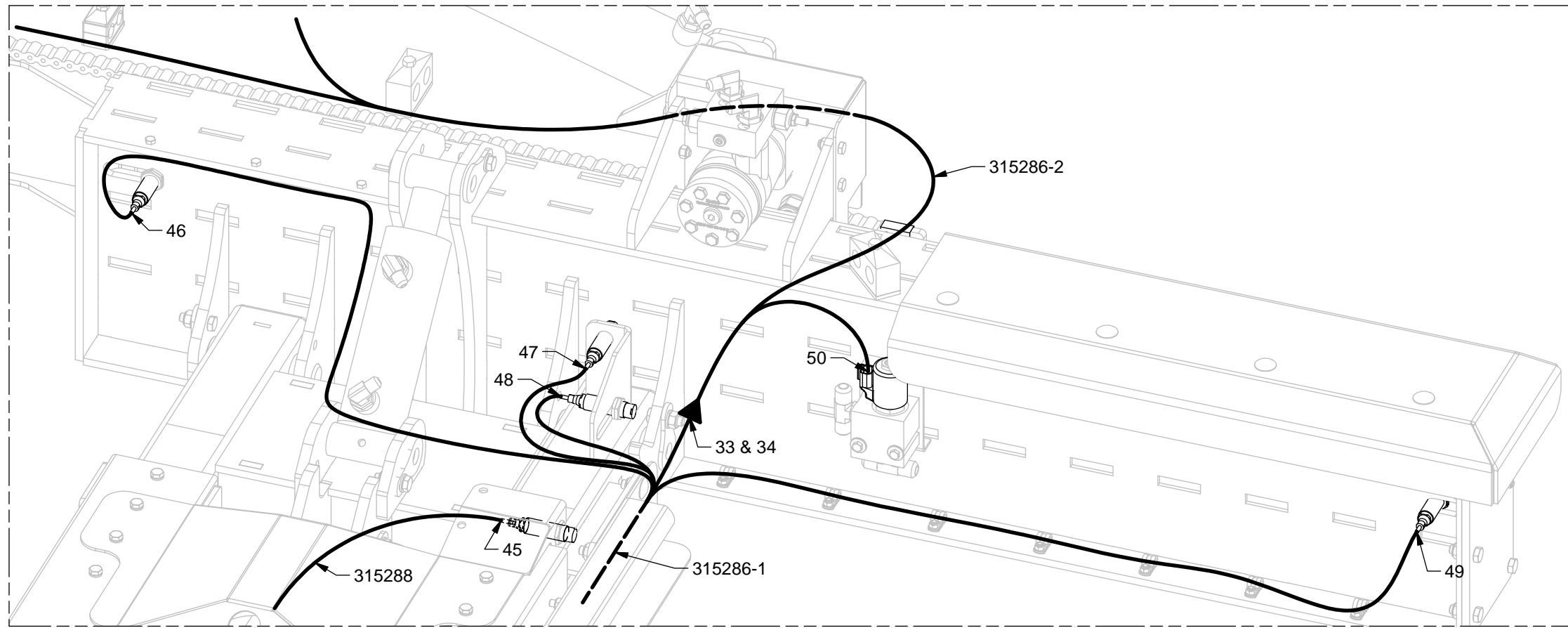
TOLÉRANCES GÉNÉRALES		GRUPE ANDERSON	
LES DIMENSIONS SONT EN POUCE SAUF INDICATION CONTRAIRE		5125, DE LA PLAISANCE, CHESTERVILLE, QC, G0P 1J0 Tél: (819) 382-2952	
FABRICATION		N° PIÈCE:	
0" @ 10": ±1/16" (1.5mm)		REV: MATÉRIEL: ASSEMBLAGE	
10" et +: ±1/8" (3mm)		DESSINATEUR: FRANCIS H.	
USINAGE		DERNIER ENREGISTREMENT: 12-févr.-2018 12:55	
IMPÉRIAL:	MÉTRIQUE:	ANGLES:	IDW: 079-GENERAL-RBMPRO2000_ELECT.idw
X.XXX": ±0.005"	X.XX": ±0.10	X.X": ±0.1°	N° FINITION:
X.XX": ±0.010"	X.X": ±0.25	X": ±0.5°	
N° DESSIN: 079-GENERAL-RBMPRO2000.iam		2 / 5	



TOLÉRANCES GÉNÉRALES		GRUPE ANDERSON	
LES DIMENSIONS SONT EN POUCE SAUF INDICATION CONTRAIRE		5125, DE LA PLAISANCE, CHESTERVILLE, QC, G0P 1J0 Tél: (819) 382-2952	
FABRICATION		N° PIÈCE:	
0°@10': ±1/16" (1.5mm)		REV: MATÉRIEL: ASSEMBLAGE	
10' et +: ±1/8" (3mm)		DESSINATEUR: FRANCIS H.	
USINAGE		DERNIER ENREGISTREMENT: 12-févr.-2018 12:55	
IMPÉRIAL: X.XXX": ±0.005"	MÉTRIQUE: X.XX: ±0,10	IDW: 079-GENERAL-RBMPRO2000_ELECT.idw	
X.XX": ±0.010"	X.X: ±0,25	N° FINITION:	
		X": ±0.5°	
N° DESSIN: 079-GENERAL-RBMPRO2000.iam			



TOLÉRANCES GÉNÉRALES		GRUPE ANDERSON	
LES DIMENSIONS SONT EN POUCE SAUF INDICATION CONTRAIRE		5125, DE LA PLAISANCE, CHESTERVILLE, QC, G0P 1J0 Tél: (819) 382-2952	
FABRICATION		N° PIÈCE:	
0" @ 10": ±1/16" (1.5mm)		REV:	MATÉRIEL: ASSEMBLAGE
10" et +: ±1/8" (3mm)		DESSINATEUR: FRANCIS H.	
USINAGE		DERNIER ENREGISTREMENT: 12-févr.-2018 12:55	
IMPÉRIAL: X.XXX": ±0.005"	MÉTRIQUE: X.XX": ±0,10	ANGLES: X.X°: ±0,1°	IDW: 079-GENERAL-RBMPRO2000_ELECT.idw
X.XX": ±0.010"	X.X": ±0,25	X": ±0,5°	N° FINITION:
N° DESSIN: 079-GENERAL-RBMPRO2000.iam		4 / 5	



TOLÉRANCES GÉNÉRALES		GRUPE ANDERSON	
LES DIMENSIONS SONT EN POUCE SAUF INDICATION CONTRAIRE		5125, DE LA PLAISANCE, CHESTERVILLE, QC, G0P 1J0 Tél: (819) 382-2952	
FABRICATION		N° PIÈCE:	
0" @ 10": ±1/16" (1.5mm)		REV: MATÉRIEL: ASSEMBLAGE	
10" et +: ±1/8" (3mm)		DESSINATEUR: FRANCIS H.	
USINAGE		DERNIER ENREGISTREMENT: 12-févr.-2018 12:55	
IMPÉRIAL: X.XXX": ±0.005"	MÉTRIQUE: X.XX": ±0.10	ANGLES: X.X": ±0.1°	IDW: 079-GENERAL-RBMPRO2000_ELECT.idw
X.XX": ±0.010"	X.X": ±0.25	X": ±0.5°	N° FINITION:
N° DESSIN: 079-GENERAL-RBMPRO2000.iam		5 / 5	