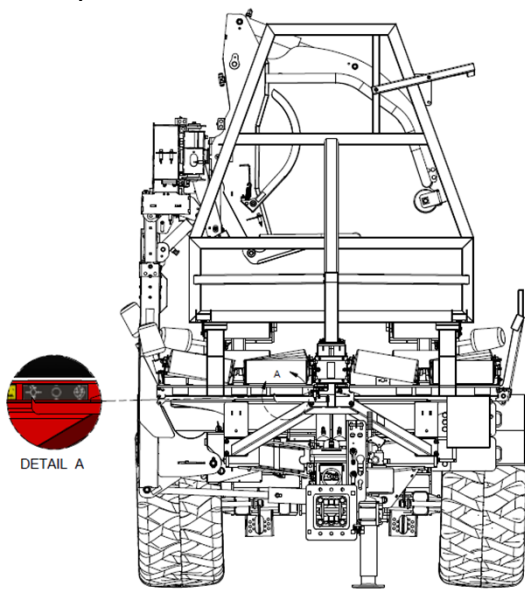


## Procédure d'ajustement de la largeur des convoyeurs

Les convoyeurs permettent aux balles de circuler sur la remorque pendant le chargement et le déchargement. Ils doivent être réglés correctement en fonction de la grosseur des balles utilisées.

Le réglage de la largeur des convoyeurs est fait directement avec les contrôles hydrauliques du tracteur. Les convoyeurs sont équipés avec un indicateur visuel pour le positionnement. Ajustez les convoyeurs selon la grosseur des balles en s'assurant que la flèche pointe à la bonne place.



Photos- Localisation de l'indicateur visuel