

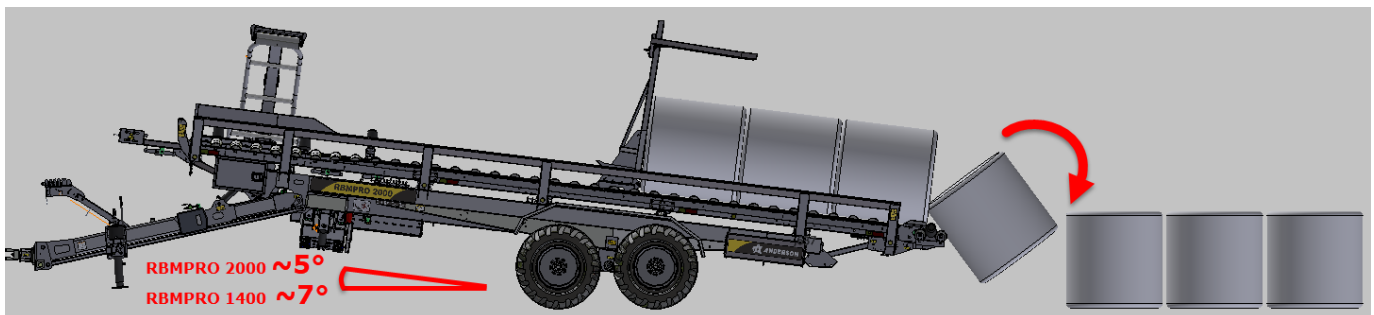


Comment décharger une RBMPRO correctement

Déchargement vertical

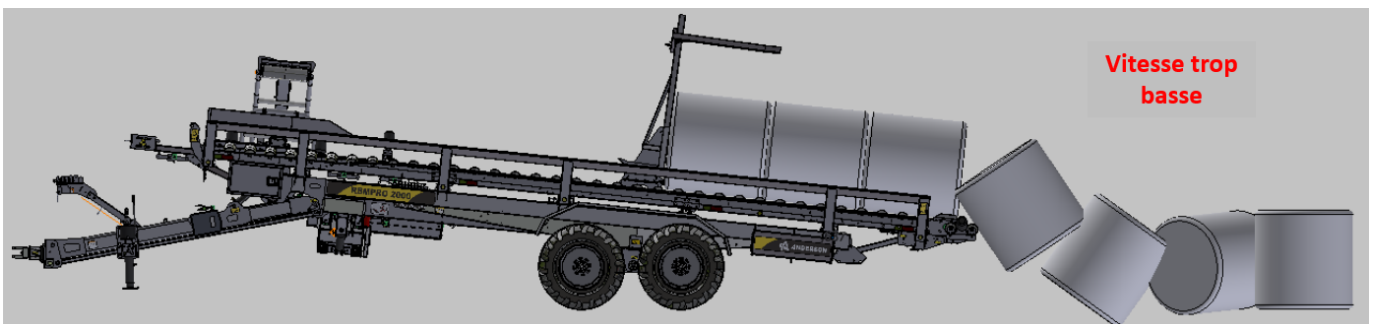
Pour décharger les balles à la verticale:

1. Élevez le dompeur à un angle approximatif de 5°
2. Abaissez les stoppeurs à l'arrière de la remorque
3. Poussez les balles jusqu'à l'arrière avec le poussoir
4. Lorsque les balles commencent à tomber, faites avancer le tracteur à la bonne vitesse pour que les balles tombent le plus près l'une de l'autre.

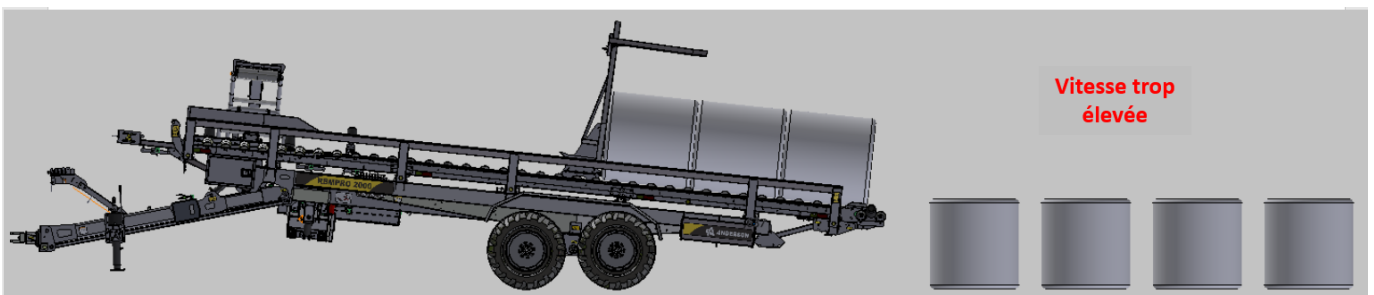


Si vous avez des problèmes pendant le déchargement, voyez les points suivant:

- Si la vitesse est trop lente, les balles vont tomber une sur l'autre. Augmentez la vitesse du tracteur



- Si la vitesse est trop élevée, les balles vont être espacées. Réduisez la vitesse du tracteur.

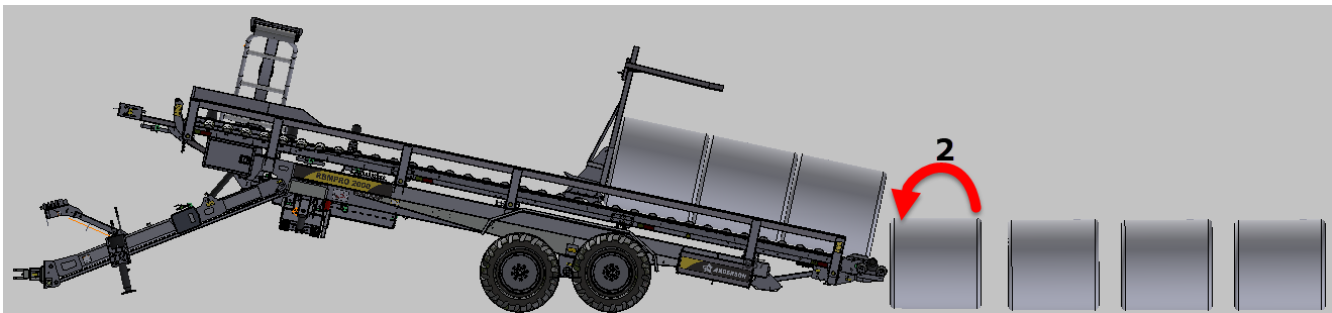
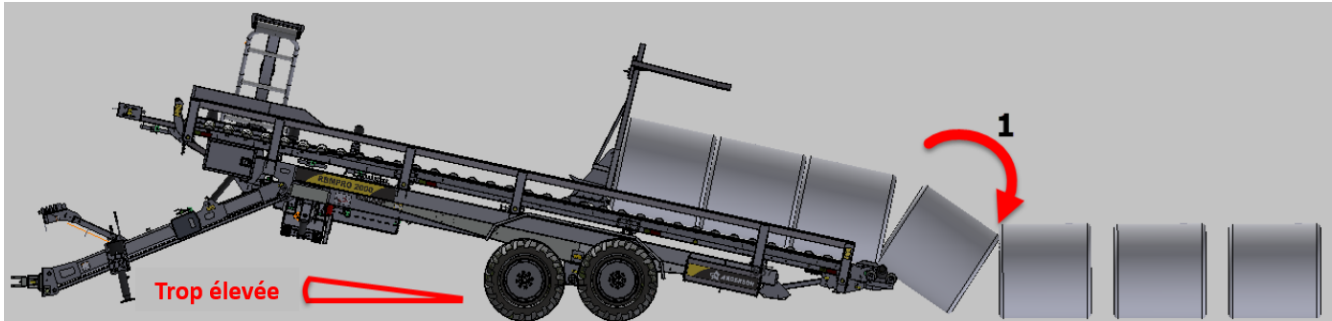




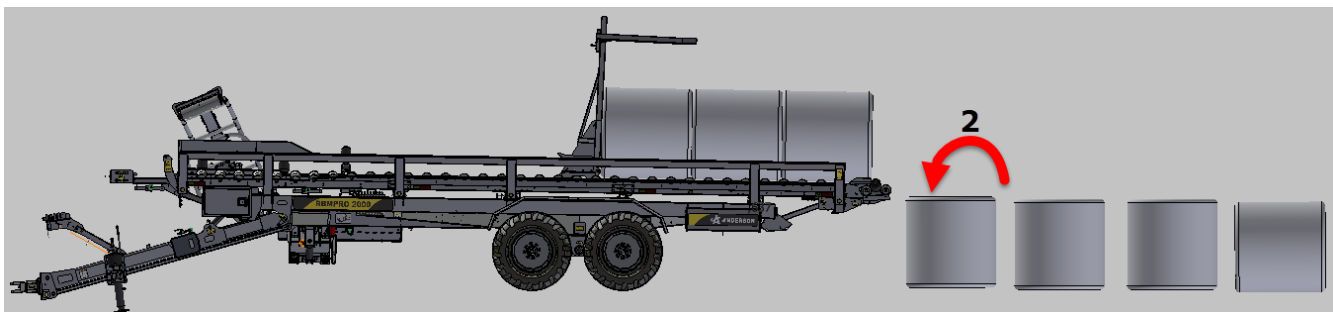
ANDERSON

PROTOCOLE #A-RBMPRO-018

- Si l'angle de la plateforme est trop élevé, les balles vont tombé sur leur côté arrondi (la balle ne tourne pas assez être à la vertical). Abaissez la plateforme.



- Si l'angle de la plateforme est trop basse, les balles vont trop tourner et vont frapper les balles sur le sol. Élevez la plateforme.





Déchargement horizontal

Pour décharger les balles à l'horizontal sur le sol:

1. Élevez la plateforme jusqu'à l'arrière de la remorque touche le sol
2. Descendre les stoppeurs arrières de la remorque
3. Poussez les balles jusqu'au bout avec le poussoir
4. Lorsque les balles commencent à bouger vers l'arrière, faite avancer le tracteur à la même vitesse que le poussoir jusqu'à ce les balles soit déchargées.

