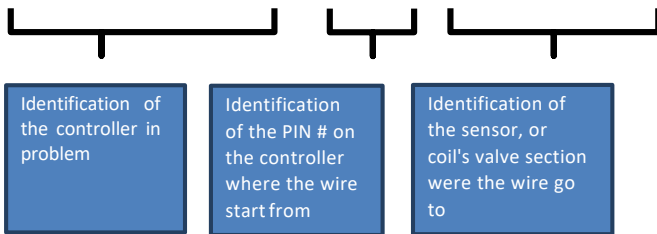


FAUTE #30 OUTPUT-MC050-C1P38-ARM UP. (S-C)

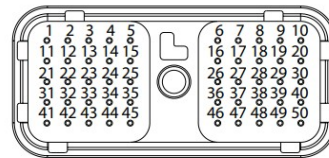
FAUTE #31 OUTPUT-MC050-C1P38-ARM UP. (O-C)

1. Inspecter le fil en partant de la pin #38 du controleur MC050 and le suivant jusqu'à la bobine situé sur la valve illustrée plus bas. Si le fil est correcte, la bobine est peut-être endommagée.
2. Pour verifier si la bobine est défectueuse, tu peux faire un échange avec la bobine située sur la même section de valve. Si la faute disparaît mais qu'une nouvelle faute apparaît, cela signifie que la bobine est défectueuse et doit être remplacée.

MC050 - C1PXX - Fonction



50-pin connector



FAUTE/FAULT #30/31

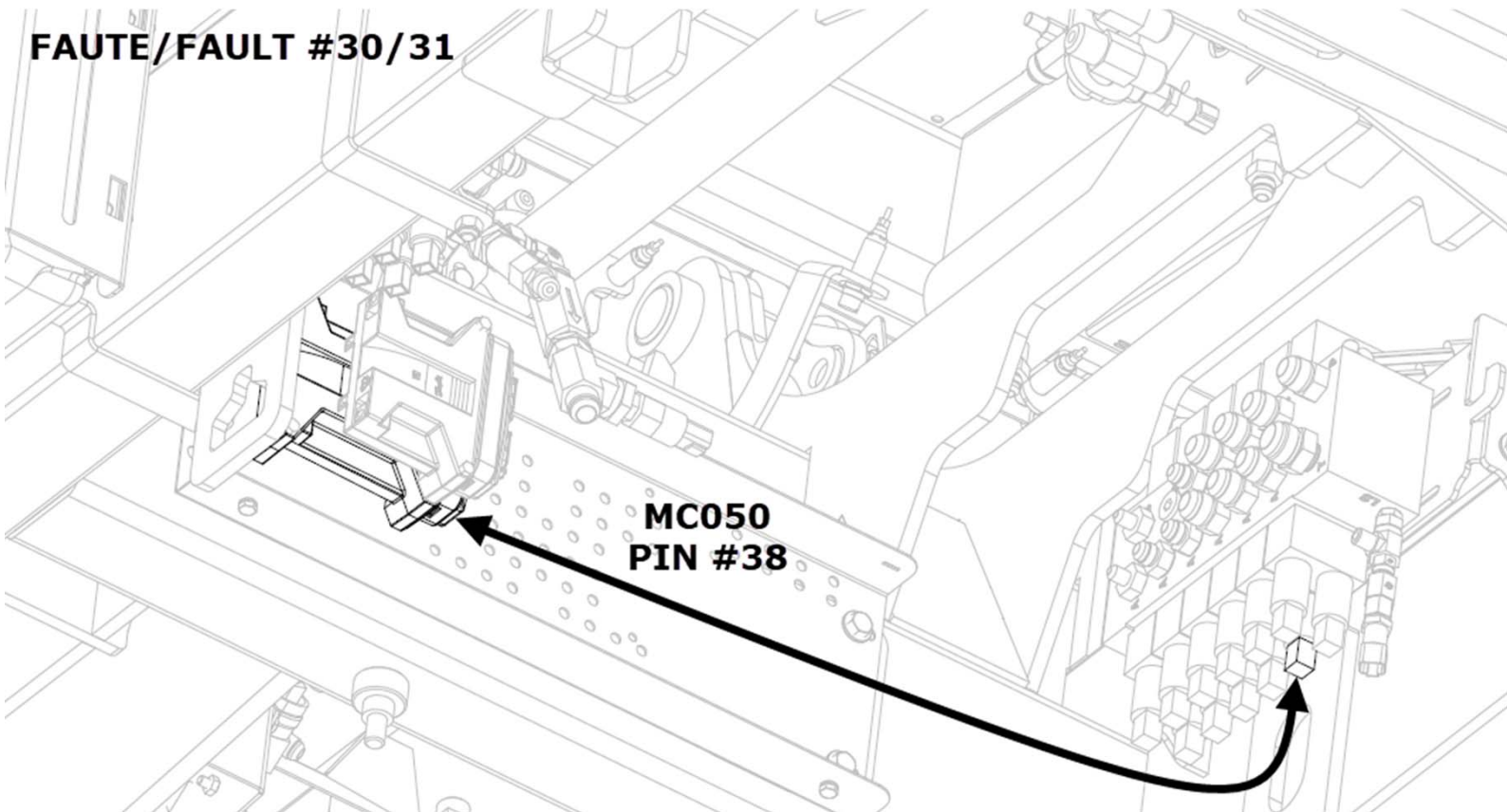


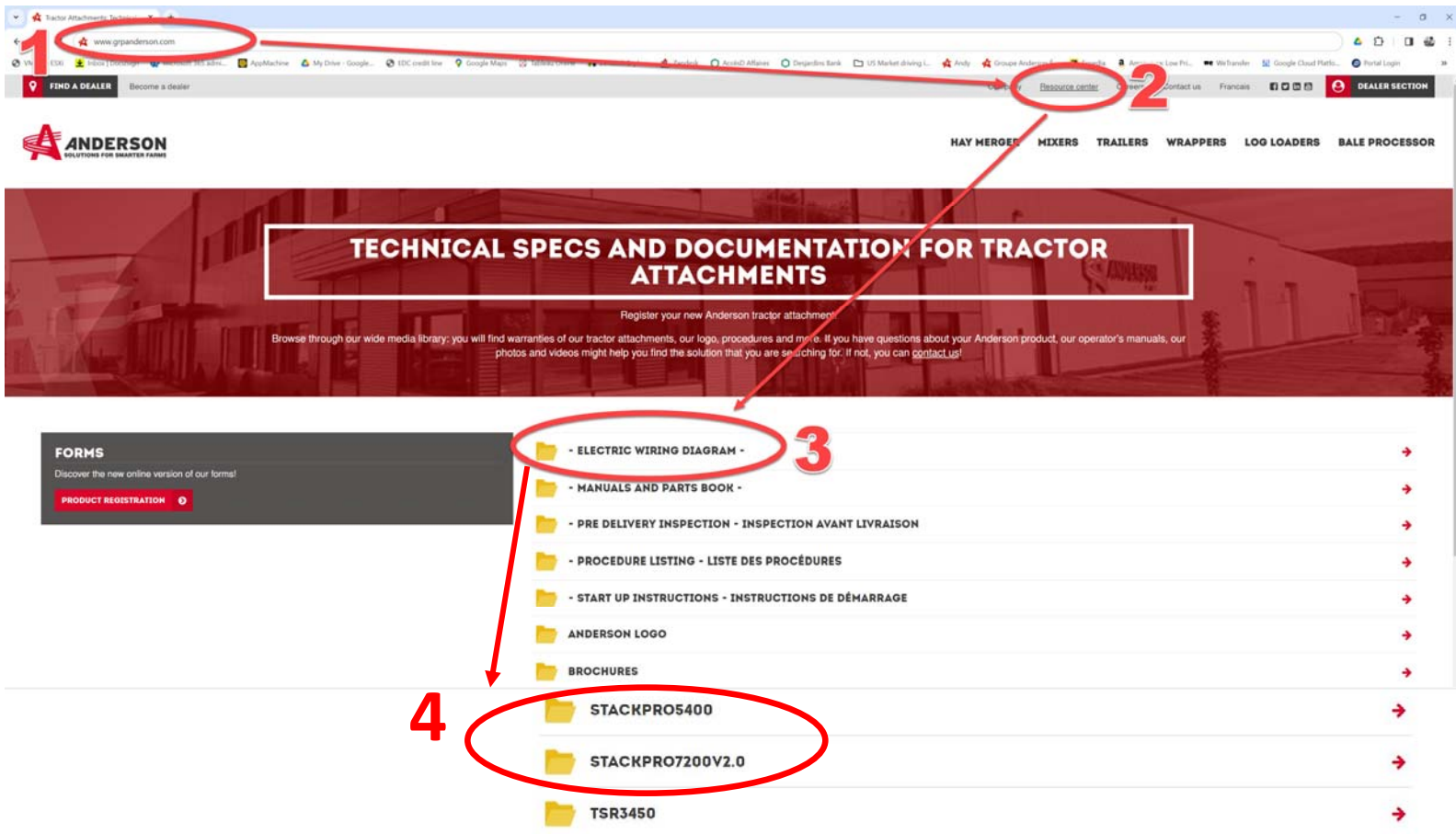
DIAGRAMME ÉLECTRIQUE

Pour plus de détail consulter le diagramme électrique de la machine:

- 1- Rendez-vous au www.grpanderson.com
- 2- Cliquer sur Documentation
- 3- Sélectionner le dossier – Electric Wiring Diagram –
- 4- Sélectionner le dossier associé à votre machine – Stackpro5400 ou Stackpro 7200 –

Ou suivez le lien ci-dessous:

<https://grpanderson.com/en/resource-center/?section=2-Public%20section/-%20Electric%20wiring%20diagram%20->



The screenshot shows the Anderson website's resource center. A red circle labeled '1' highlights the URL in the browser's address bar. A red circle labeled '2' highlights the 'Resource center' link in the top navigation menu. A red circle labeled '3' highlights the 'ELECTRIC WIRING DIAGRAM' folder in a list of categories. A red circle labeled '4' highlights the 'STACKPRO5400' and 'STACKPRO7200V2.0' folders in a sub-list.

