

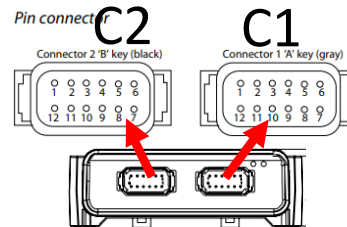
**FAUTE #50      OUTPUT-IOX024-C2P04-PD RET. (S-C)**

**FAUTE #51      OUTPUT-IOX024-C2P04-PD RET. (O-C)**

1. Inspecter le fil en partant de la pin #04 du controleur IOX024 and le suivant jusqu'à la bobine situé sur la valve illustrée plus bas. Si le fil est correcte, la bobine est peut-être endommagée.
2. Pour verifier si la bobine est défectueuse, tu peux faire un échange avec la bobine située sur la même section de valve. Si la faute disparaît mais qu'une nouvelle faute apparait, cela signifie que la bobine est défectueuse et doit être remplacée.

### IOX024 - C2PXX - Function

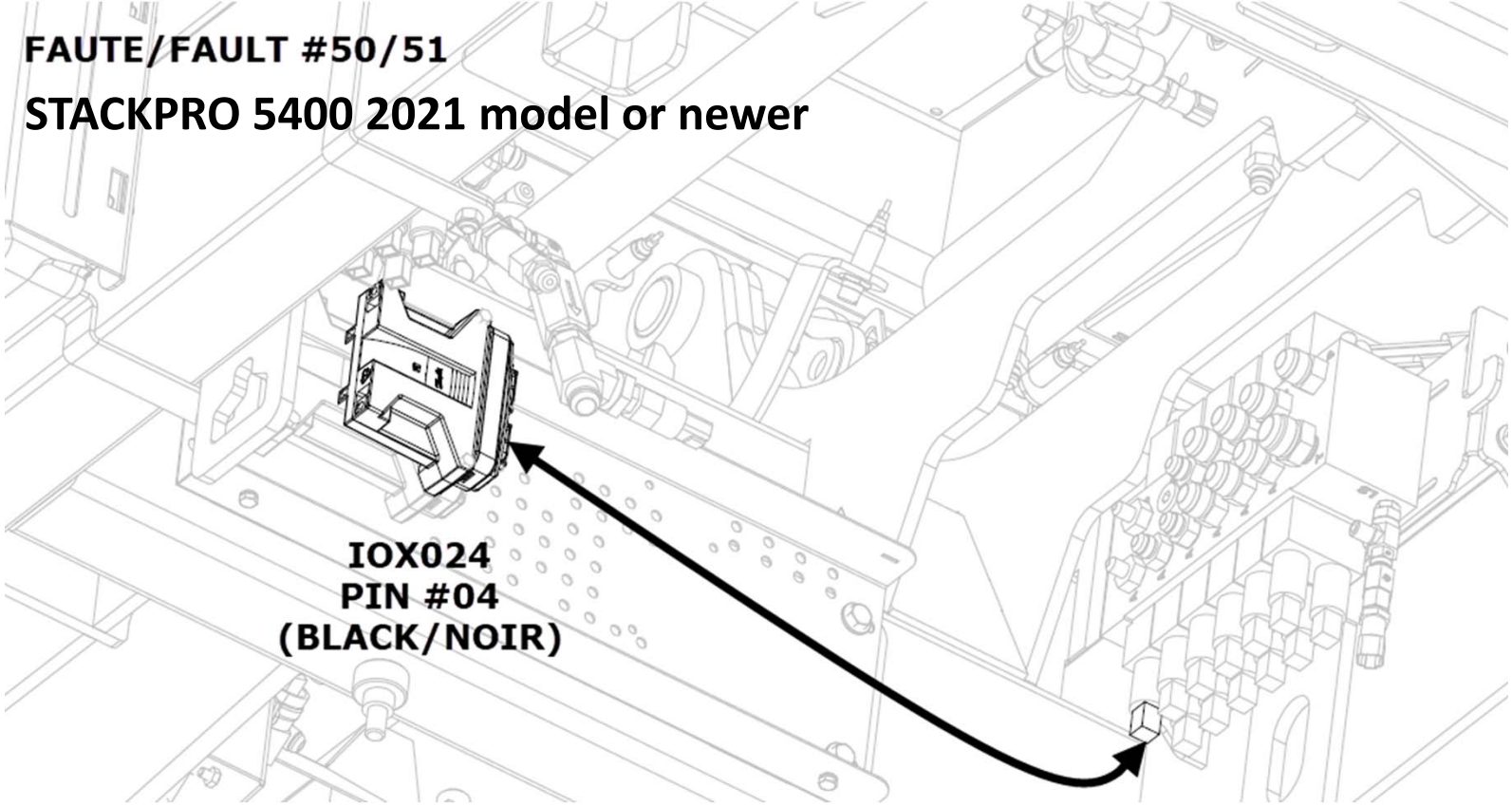
Identificati on of the controller in problem	Identificati on of the connector C1 or C2	Identification of the PIN # on the controller where the wire start from	Identification of the sensor, or coil's valve section were the wire go to
---	--	---	---



**FAUTE/FAULT #50/51**

**STACKPRO 5400 2021 model or newer**

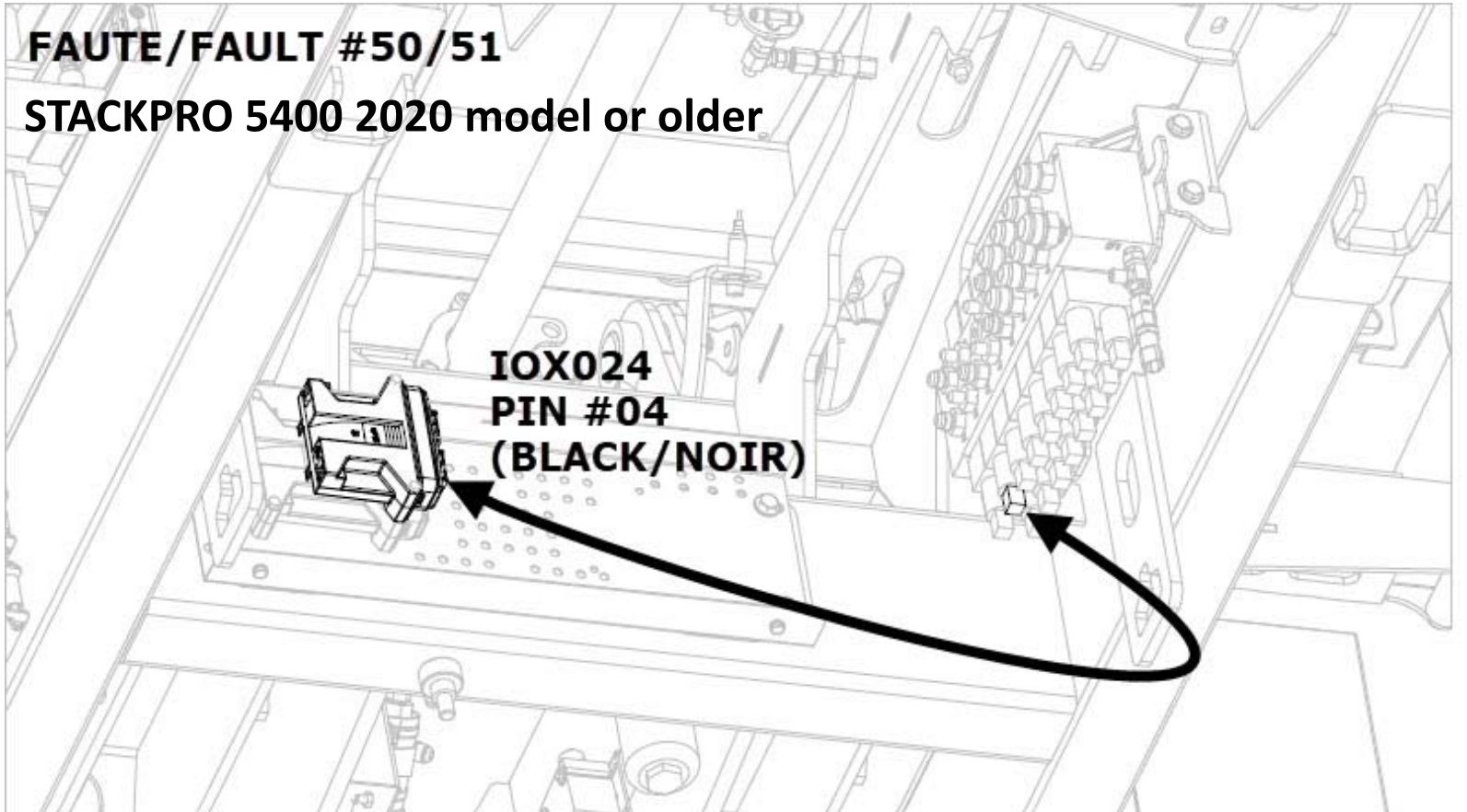
**IOX024  
PIN #04  
(BLACK/NOIR)**



**FAUTE/FAULT #50/51**

**STACKPRO 5400 2020 model or older**

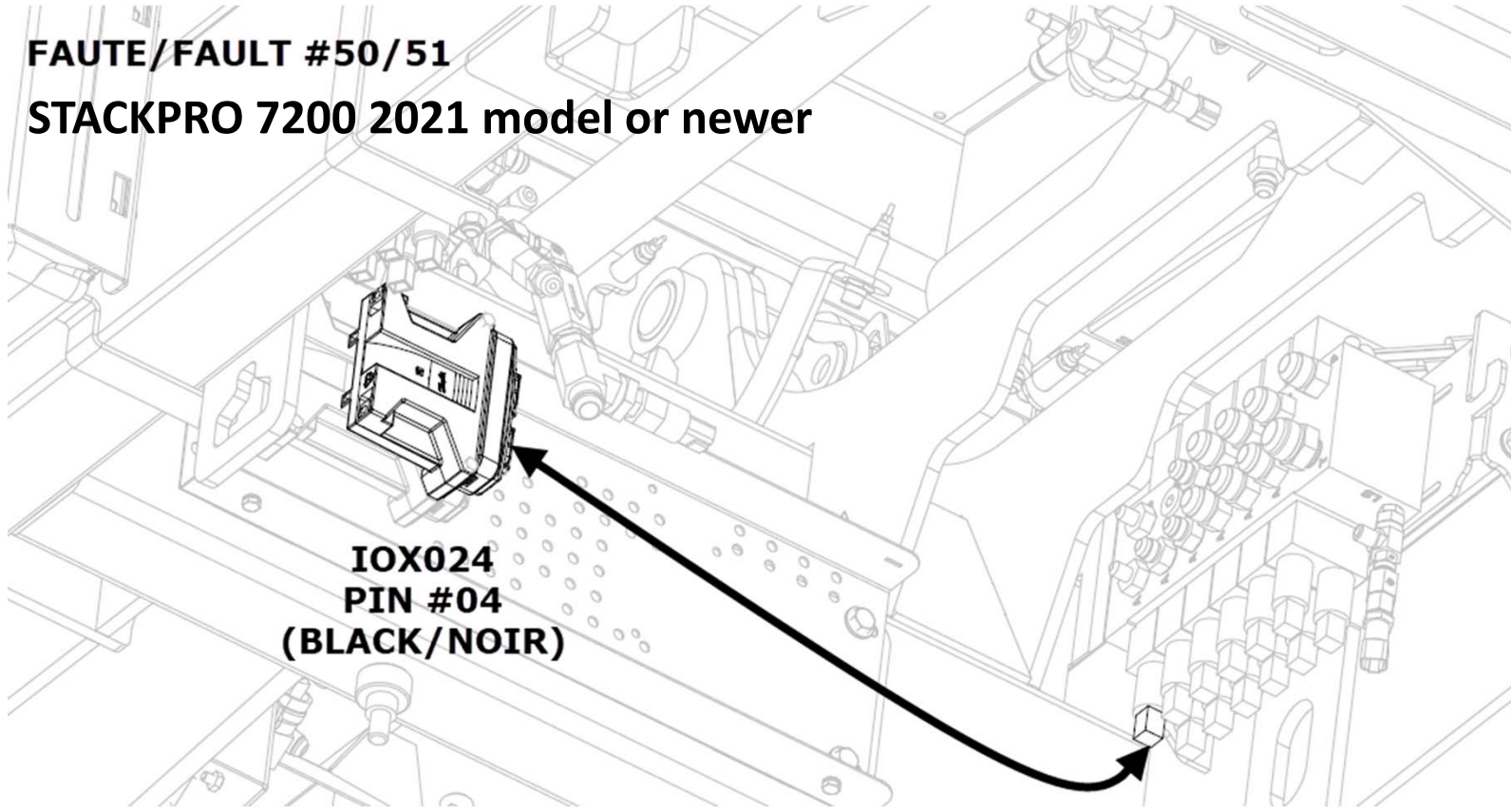
**IOX024  
PIN #04  
(BLACK/NOIR)**



**FAUTE/FAULT #50/51**

**STACKPRO 7200 2021 model or newer**

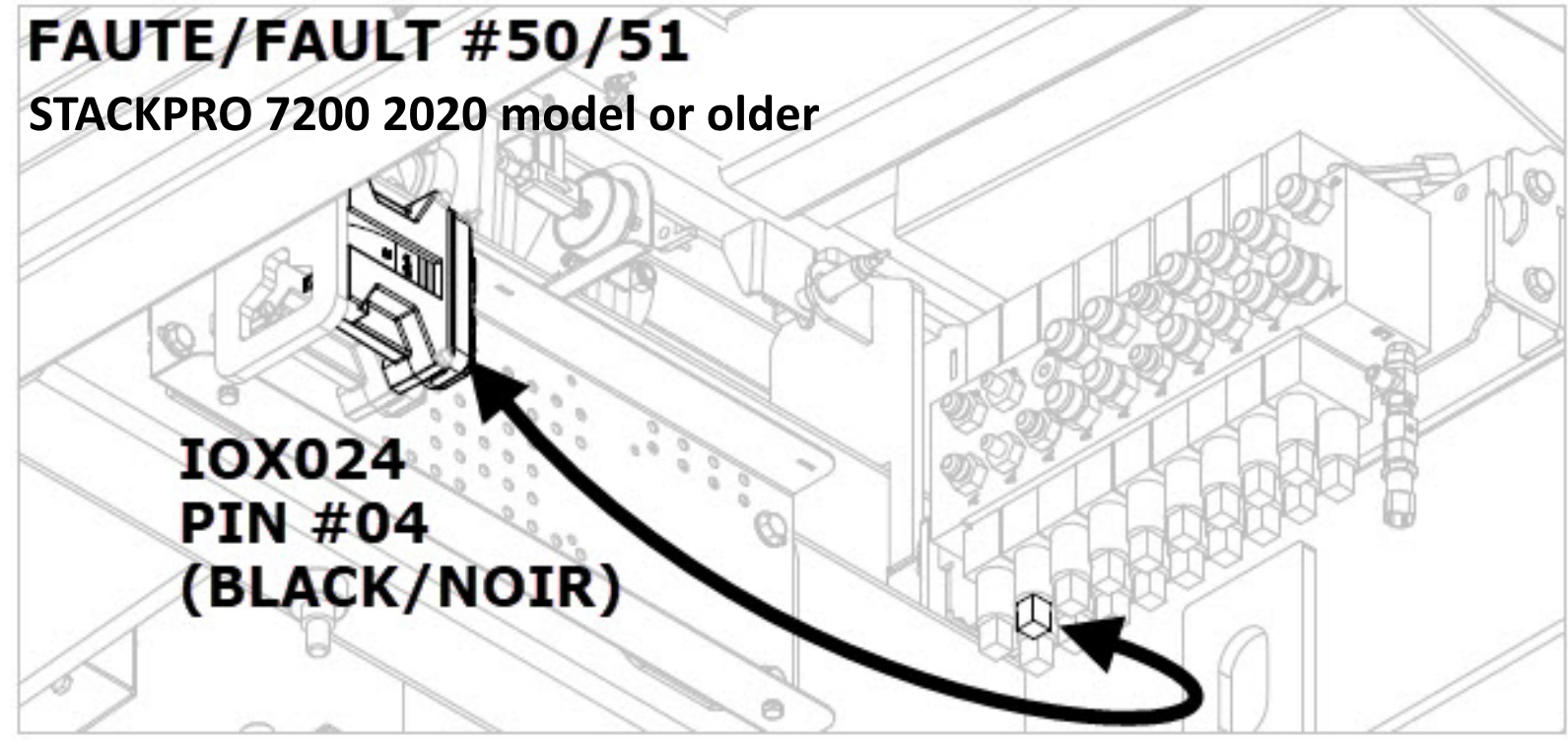
**IOX024  
PIN #04  
(BLACK/NOIR)**



**FAUTE/FAULT #50/51**

**STACKPRO 7200 2020 model or older**

**IOX024  
PIN #04  
(BLACK/NOIR)**



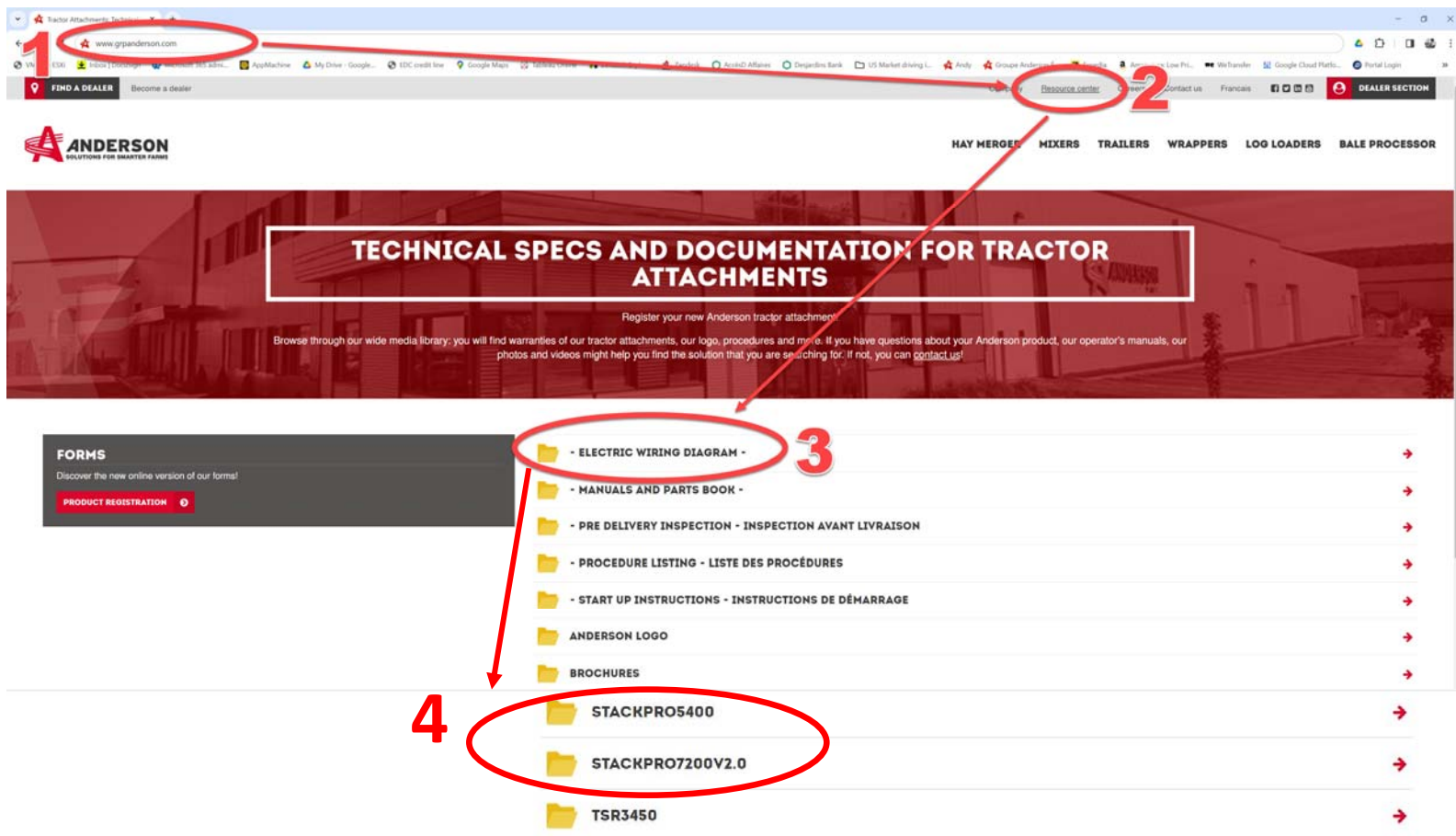
# DIAGRAMME ÉLECTRIQUE

Pour plus de détail consulter le diagramme électrique de la machine:

- 1- Rendez-vous au [www.grpanderson.com](http://www.grpanderson.com)
- 2- Cliquer sur Documentation
- 3- Sélectionner le dossier – Electric Wiring Diagram –
- 4- Sélectionner le dossier associé à votre machine – Stackpro5400 ou Stackpro 7200 –

Ou suivez le lien ci-dessous:

<https://grpanderson.com/en/resource-center/?section=2-Public%20section/-%20Electric%20wiring%20diagram%20->



The screenshot shows the Anderson website's resource center. Red annotations and arrows indicate the following steps:

- 1**: The URL [www.grpanderson.com](http://www.grpanderson.com) in the browser's address bar is circled in red.
- 2**: The "Resource center" link in the top navigation menu is circled in red.
- 3**: The "ELECTRIC WIRING DIAGRAM" folder in the "FORMS" section is circled in red.
- 4**: The "STACKPRO5400" and "STACKPRO7200V2.0" folders are circled in red.

The website header includes the Anderson logo and navigation links for various equipment: HAY MERGERS, MIXERS, TRAILERS, WRAPPERS, LOG LOADERS, and BALE PROCESSOR. The main banner reads "TECHNICAL SPECS AND DOCUMENTATION FOR TRACTOR ATTACHMENTS". Below the banner, there is a "FORMS" section with a list of folders and their corresponding document counts:

- ELECTRIC WIRING DIAGRAM - 3
- MANUALS AND PARTS BOOK -
- PRE DELIVERY INSPECTION - INSPECTION AVANT LIVRAISON
- PROCEDURE LISTING - LISTE DES PROCÉDURES
- START UP INSTRUCTIONS - INSTRUCTIONS DE DÉMARRAGE
- ANDERSON LOGO
- BROCHURES
- STACKPRO5400
- STACKPRO7200V2.0
- TSR3450

**TROUVER UN  
CONCESSIONNAIRE**

**SECTION  
DOCUMENTATION**

**ACCÉDER À L'ESPACE  
CONCESSIONNAIRE**