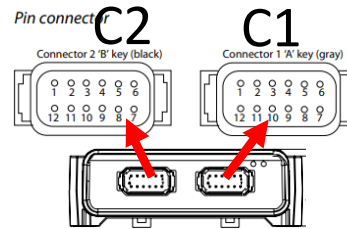


FAUTE #52 OUTPUT-IOX024-C2P05-PO RET. (S-C)
FAUTE #53 OUTPUT-IOX024-C2P05-PO RET. (O-C)

1. Inspecter le fil en partant de la pin #05 du controleur IOX024 and le suivant jusqu'à la bobine situé sur la valve illustrée plus bas. Si le fil est correcte, la bobine est peut-être endommagée.
2. Pour verifier si la bobine est défectueuse, tu peux faire un échange avec la bobine située sur la même section de valve. Si la faute disparaît mais qu'une nouvelle faute apparaît, cela signifie que la bobine est défectueuse et doit être remplacée.

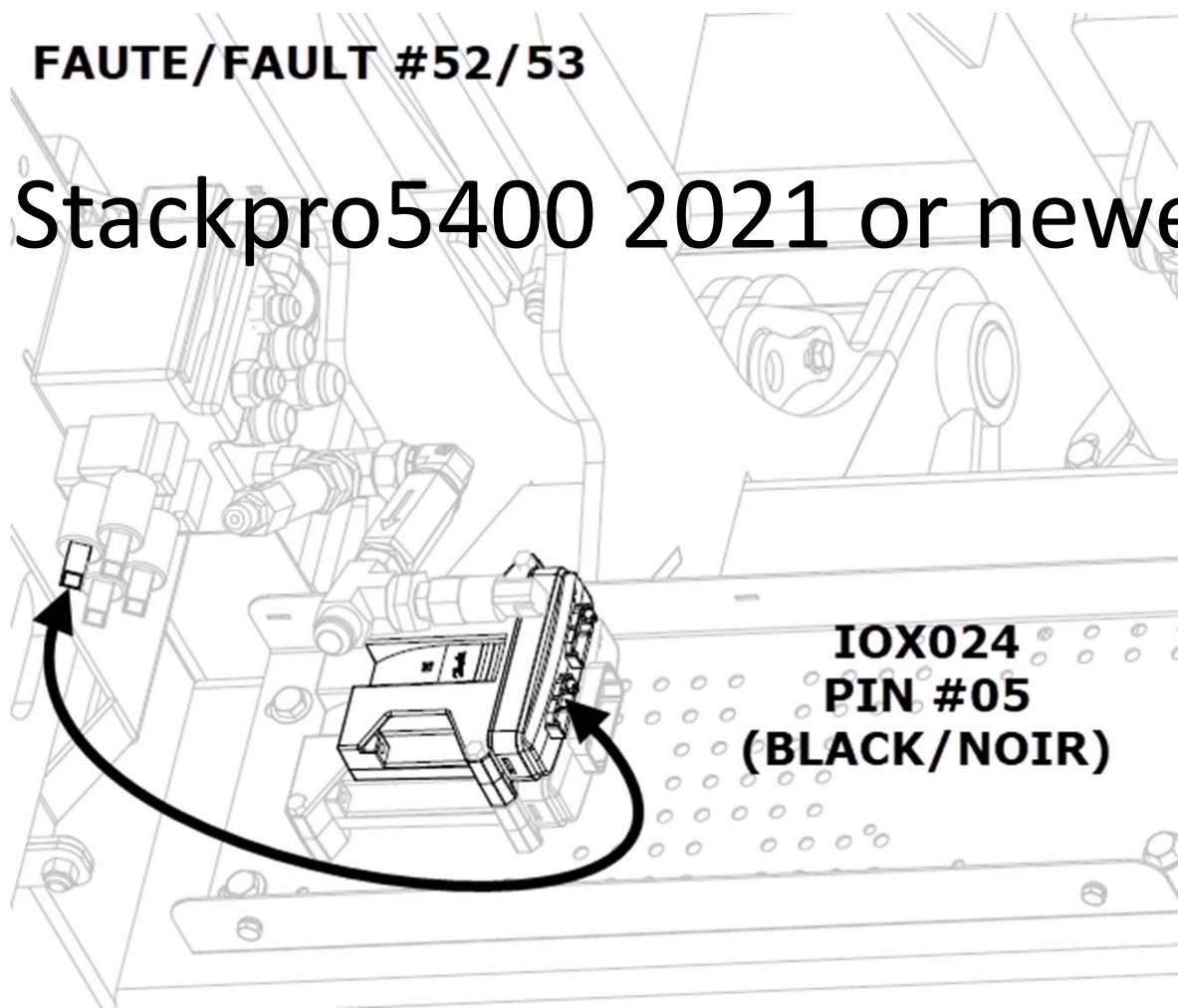
IOX024 - C2PXX - Function

Identificati on of the controller in problem	Identificati on of the connector C1 or C2	Identification of the PIN # on the controller where the wire start from	Identification of the sensor, or coil's valve section were the wire go to
---	--	---	---



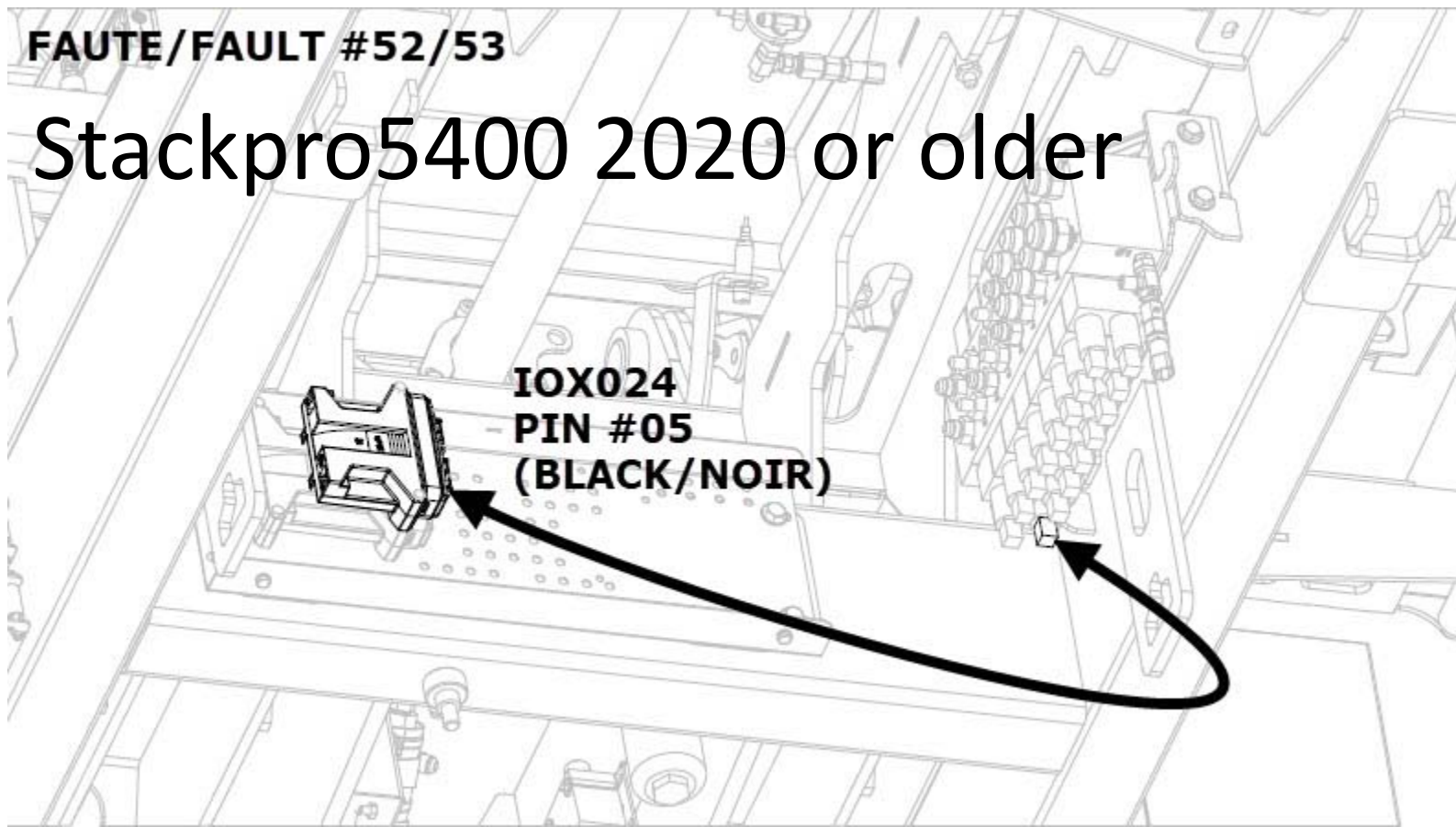
FAUTE/FAULT #52/53

Stackpro5400 2021 or newer



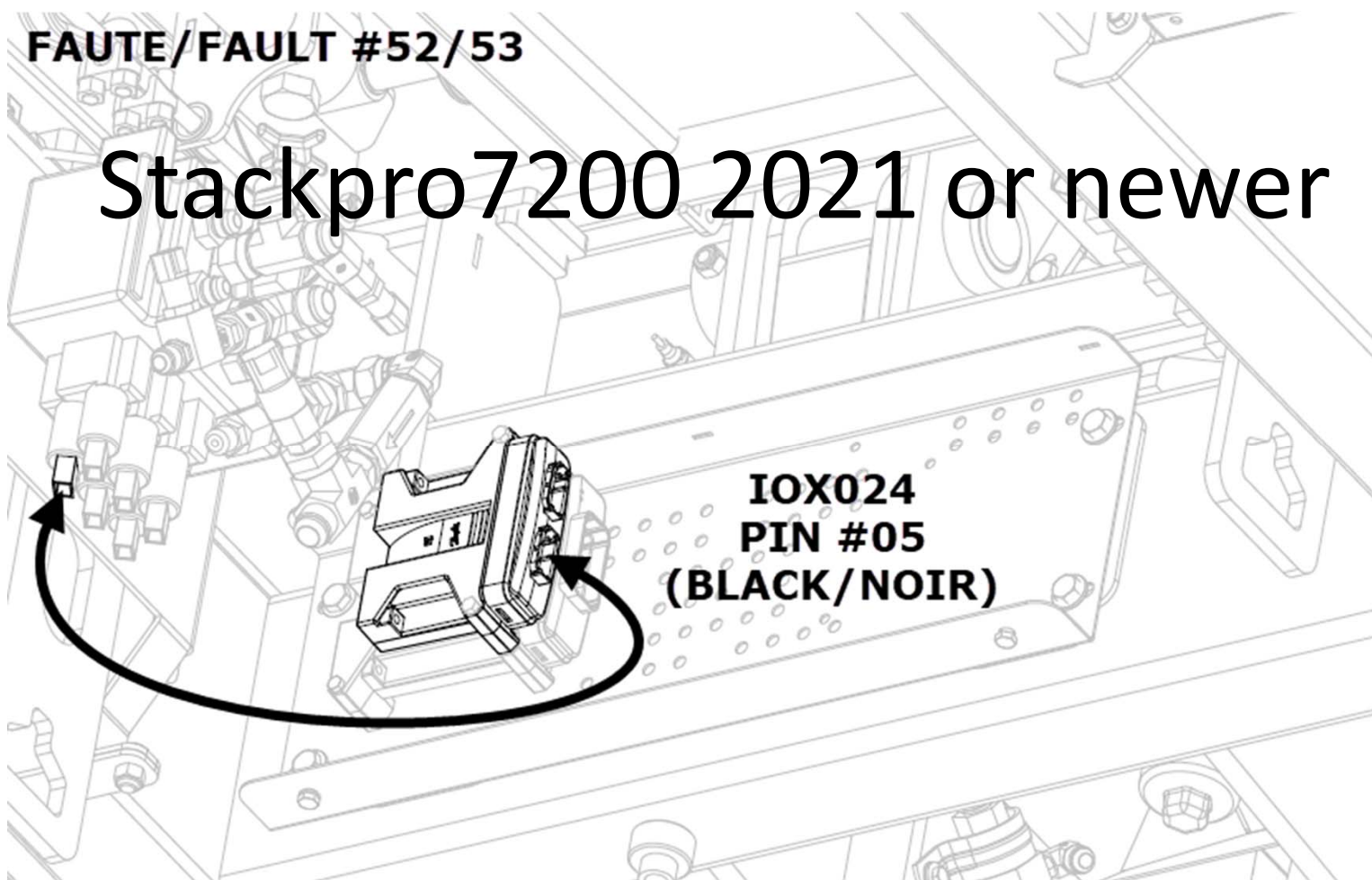
FAUTE/FAULT #52/53

Stackpro5400 2020 or older



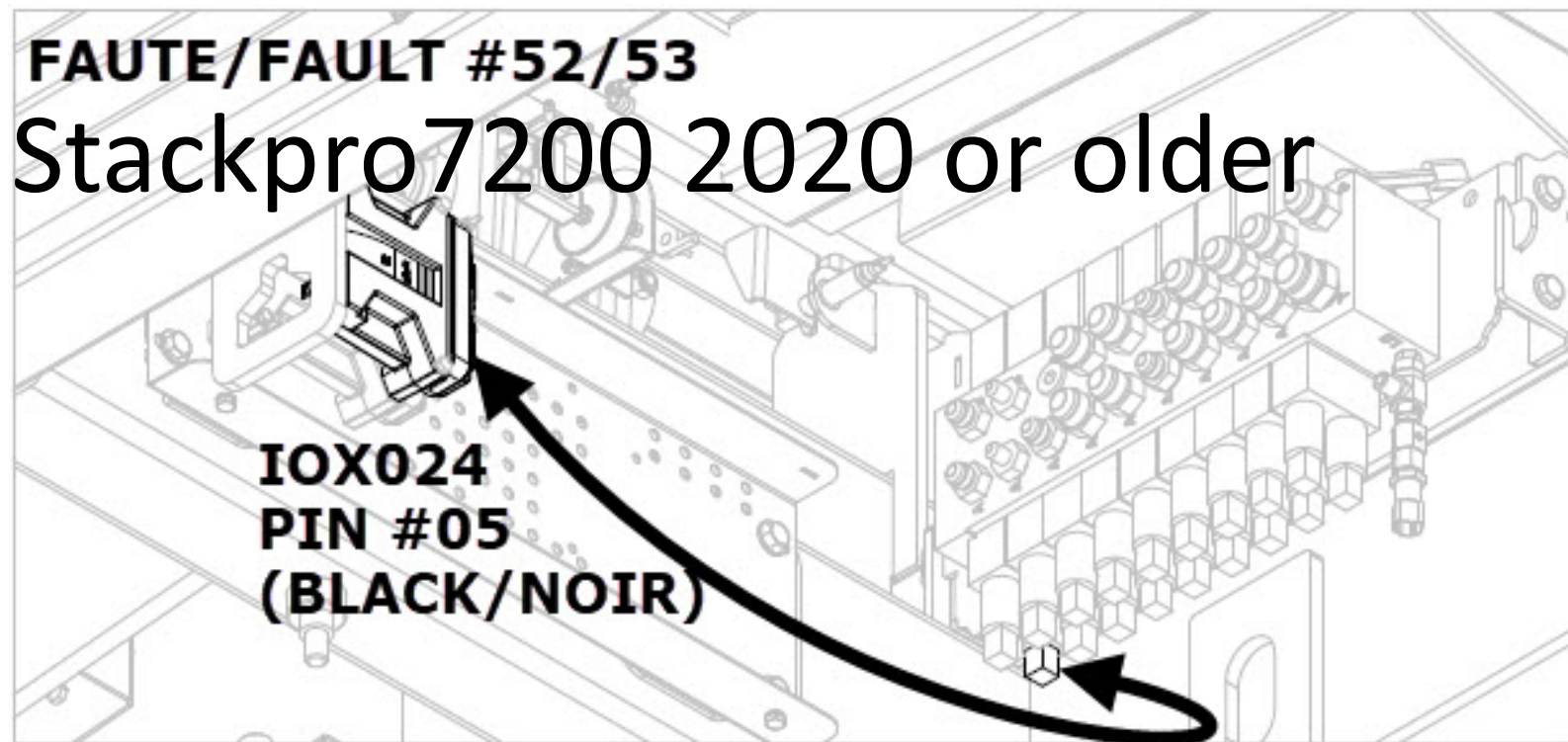
FAUTE/FAULT #52/53

Stackpro7200 2021 or newer



FAUTE/FAULT #52/53

Stackpro7200 2020 or older



PROCEDURE REF# A-STA-056

DIAGRAMME ÉLECTRIQUE



Pour plus de détail consulter le diagramme électrique de la machine:

- 1- Rendez-vous au www.grpanderson.com
- 2- Cliquer sur Documentation
- 3- Sélectionner le dossier – Electric Wiring Diagram –
- 4- Sélectionner le dossier associé à votre machine – Stackpro5400 ou Stackpro 7200 –

Ou suivez le lien ci-dessous:

<https://grpanderson.com/en/resource-center/?section=2-Public%20section/-%20Electric%20wiring%20diagram%20->

The screenshot shows the Anderson website interface. A red circle labeled '1' highlights the URL 'www.grpanderson.com' in the browser's address bar. A red circle labeled '2' highlights the 'Resource center' link in the top navigation menu. A red circle labeled '3' highlights the '- ELECTRIC WIRING DIAGRAM -' folder in a list of documents. A red circle labeled '4' highlights the 'STACKPRO5400' and 'STACKPRO7200V2.0' folders in the same list. The website header includes the Anderson logo and navigation links for various equipment types. The main content area features a banner for 'TECHNICAL SPECS AND DOCUMENTATION FOR TRACTOR ATTACHMENTS' and a list of documents under the 'FORMS' section.

TROUVER UN
CONCESSIONNAIRE

SECTION
DOCUMENTATION

ACCÉDER À L'ESPACE
CONCESSIONNAIRE