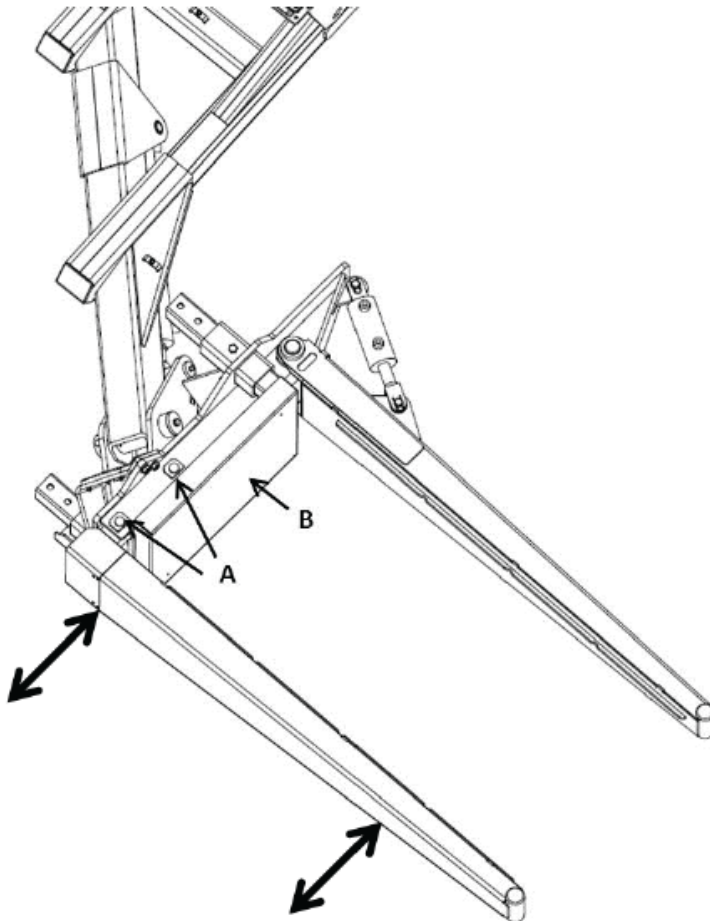


PROCÉDURE REF# A-TSR-005

Ajuster la largeur de la pince

La distance entre les bras de la pince peut être modifiée pour manipuler des balles de 32" ou 48" de largeur. Il est possible de modifier la largeur à l'aide des axes (A). Voici comment faire:

1. Retirer les deux axes (A) et la butée (B).
2. Faites glisser le bras extérieur jusqu'à la position désirée.
3. Replacer les axes et la butée.



Attention!

Lorsque vous ajustez la largeur de la pince, vous devez absolument ajuster aussi la course du poussoir pour éviter que les nouvelles balles ne heurtent celles qui se trouvent déjà sur la remorque lors de leur chargement.