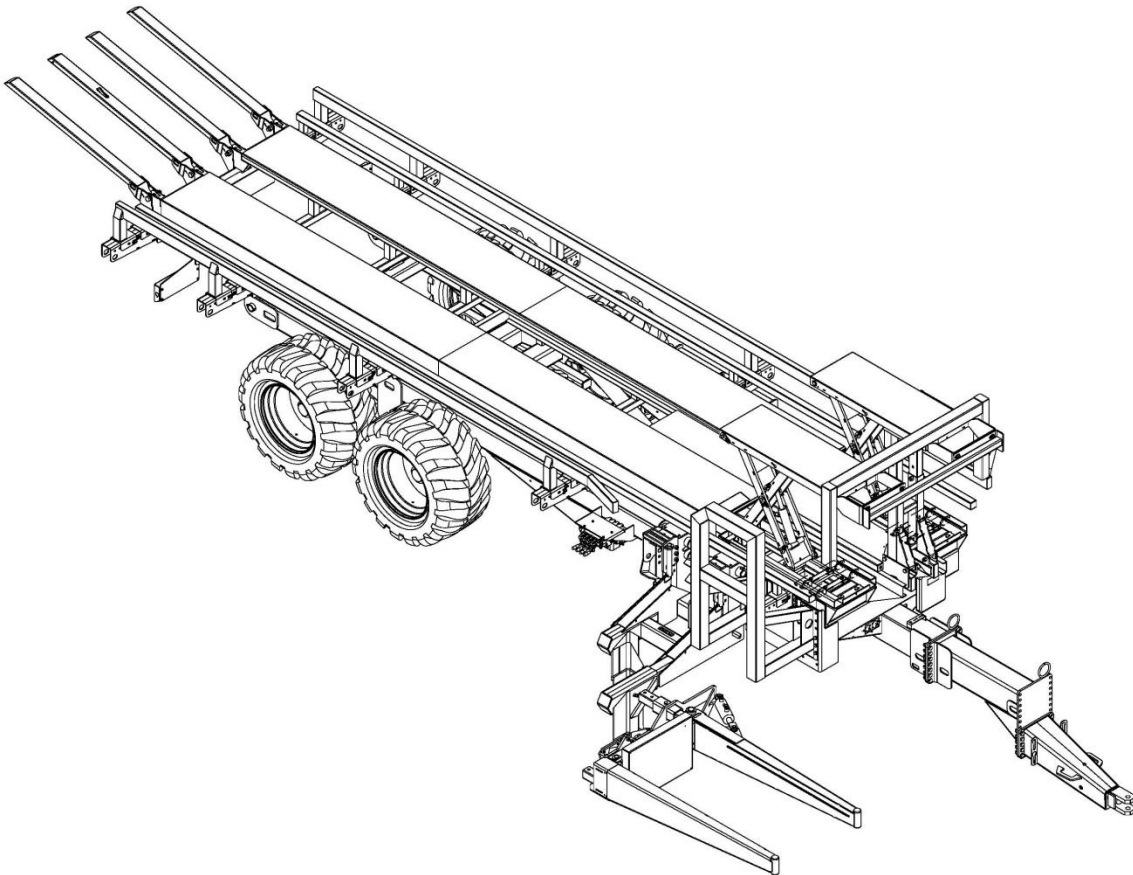


404660-



ANDERSON

Square bale Trailer
Remorque à balles carrés
TSR3450



Parts Manual
Livre de pièces
2018

Content / Contenu

00 – GENERAL / GÉNÉRAL
01 – DRAWBAR / ATTELAGE
01A – DRAWBAR / ATTELAGE
01B – DRAWBAR / ATTELAGE
01C – DRAWBAR / ATTELAGE
01D – DRAWBAR / ATTELAGE
01E – DRAWBAR / ATTELAGE
02 – TRAILER BASE / BASE DE REMORQUE
02A – TRAILER BASE / BASE DE REMORQUE
03 – LOADING ARM / BRAS DE CHARGEMENT
03A – LOADING ARM / BRAS DE CHARGEMENT
03B – LOADING ARM / BRAS DE CHARGEMENT
03C – LOADING ARM / BRAS DE CHARGEMENT
04 – AXLE / ESSIEU 4550 KG (10000 LB)
04A – AXLE / ESSIEU 5450 KG (12000 LB)
04B – AXLE / ESSIEU 5450 KG (12000 LB)
05 – TIRE / PNEU
06 – DOMPER / DOMPEUR
07 – PUSH BALE / POUSSOIR DE BALE
08 – EXTENSION / EXTENSION
09 – SCISSOR LIFT / ÉLÉVATEUR A CISEAU
09A – SCISSOR LIFT / ÉLÉVATEUR A CISEAU
10 – FENCE / BARRIÈRE
11 – LIGHT / LUMIÈRE
12 – PARKING BRAKE / FREIN DE STATIONNEMENT
12A – AIR BRAKE / FREIN À AIR
12B – HYDRAULIC BRAKE / FREIN HYDRAULIQUE
E00 – ELECTRICAL / ÉLECTRIQUE
H01 – DOMPER / DOMPEUR
H02 – POWER SUPPLY / ALIMENTATION DE PUISSANCE
H03 – LOADING ARM / BRAS DE CHARGEMENT
H04 – PUSH BALE / POUSSOIR
H05 – SCISSOR LIFT / CHARIOT ÉLÉVATEUR
H06 – HYDRAULIC BRAKE / FREIN HYDRAULIQUE

For any parts order, please use the parts manual to find the item(s) you need and contact your dealer to order t or contact us directly at :

ANDERSON GROUP
5125 de la Plaisance
Chesterville (Québec)
CANADA G0P 1J0
Fax : (819) 382-2643
Email : service@grpanderson.com

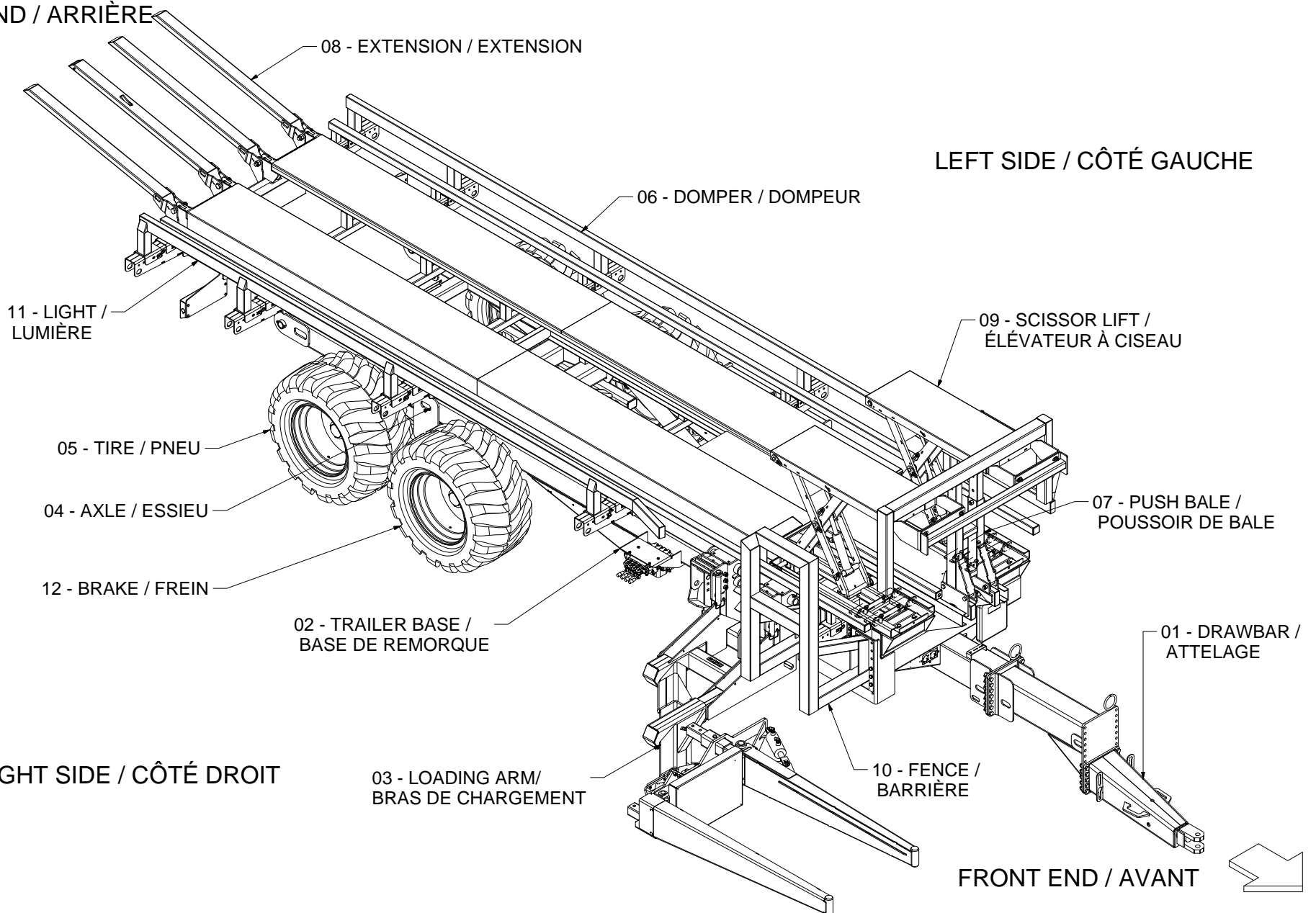
Visit our website: www.grpanderson.com

00 - GENERAL / GÉNÉRAL



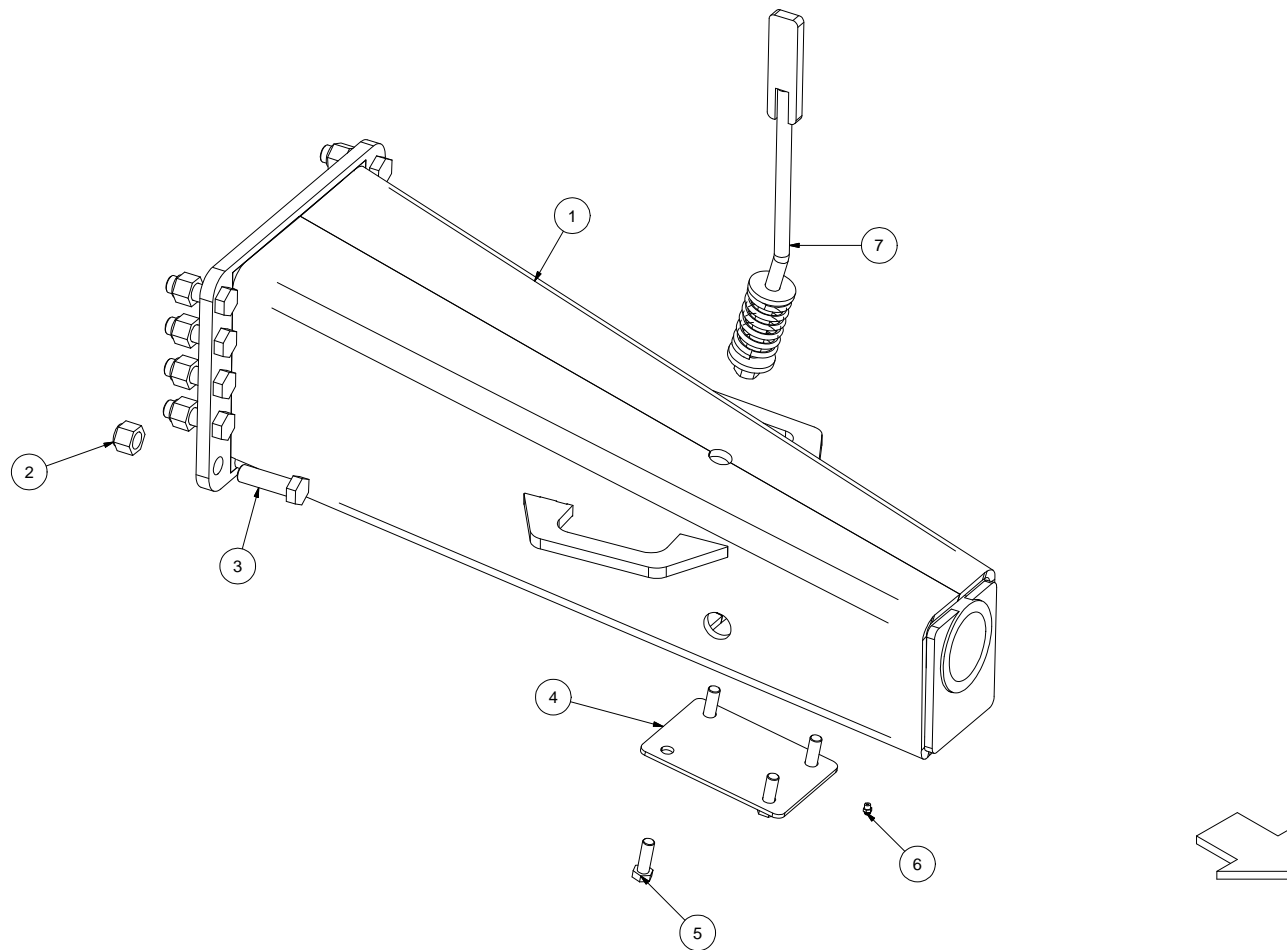
REAR END / ARRIÈRE

LEFT SIDE / CÔTÉ GAUCHE



074-00-GENERAL

01 - DRAWBAR / ATTELAGE



074-01-DRAWBAR-2

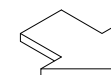
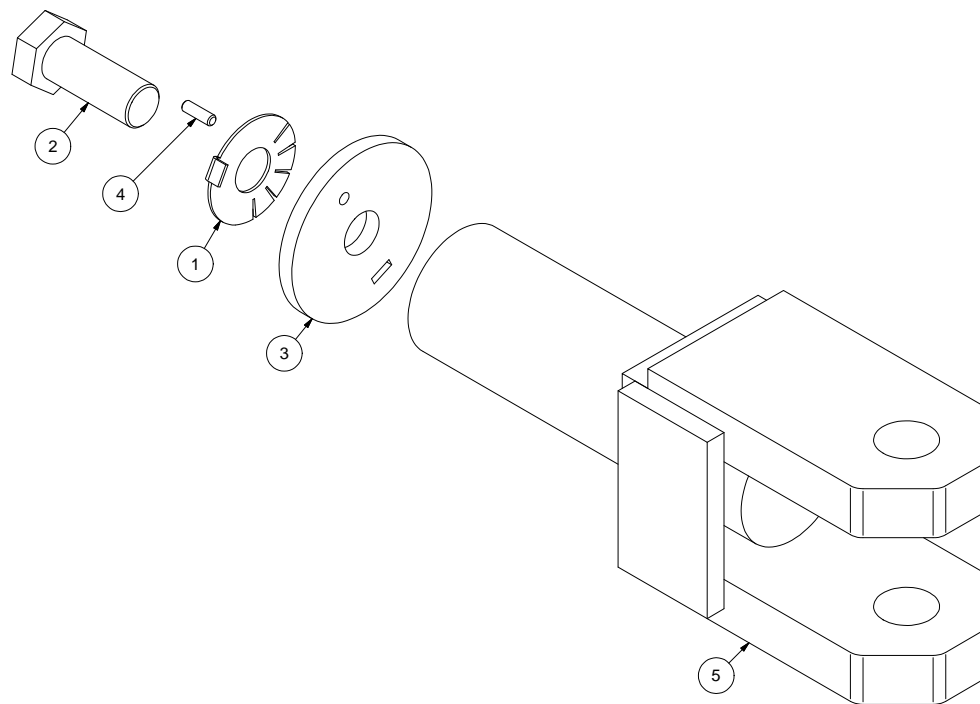
01 - DRAWBAR / ATTELAGE



ITEM	QT	PART/PIECE	ENGLISH DESCRIPTION	DESCRIPTION FRANCAISE	NOTE
1	1	234820	DRAWBAR	ATTALEGAGE	
2	10	501036-1	HEX NYLON LOCKNUT GR8 3/4-16 Z	ÉCROU NYLON IND HEX GR8 3/4-16 Z	
3	10	500213-2	HEX BOLT GR8 3/4-16 X 2 1/2	BOULON HEX GR8 3/4-16 X 2 1/2	
4	1	234195	CONE PLATE	PLAQUE DE CÔNE	
5	4	500177	HEX BOLT GR5 1/2-13 X 1 1/2	BOULON HEX GR5 1/2-13 X 1 1/2	
6	1	322299	GREASE FITTING	GRAISSEUR	
7	1	234863	HYDRAULIC HOSE HOLDER	SUPPORT DE BOYAU	

074-01-DRAWBAR-2

01A - DRAWBAR / ATTELAGE



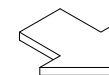
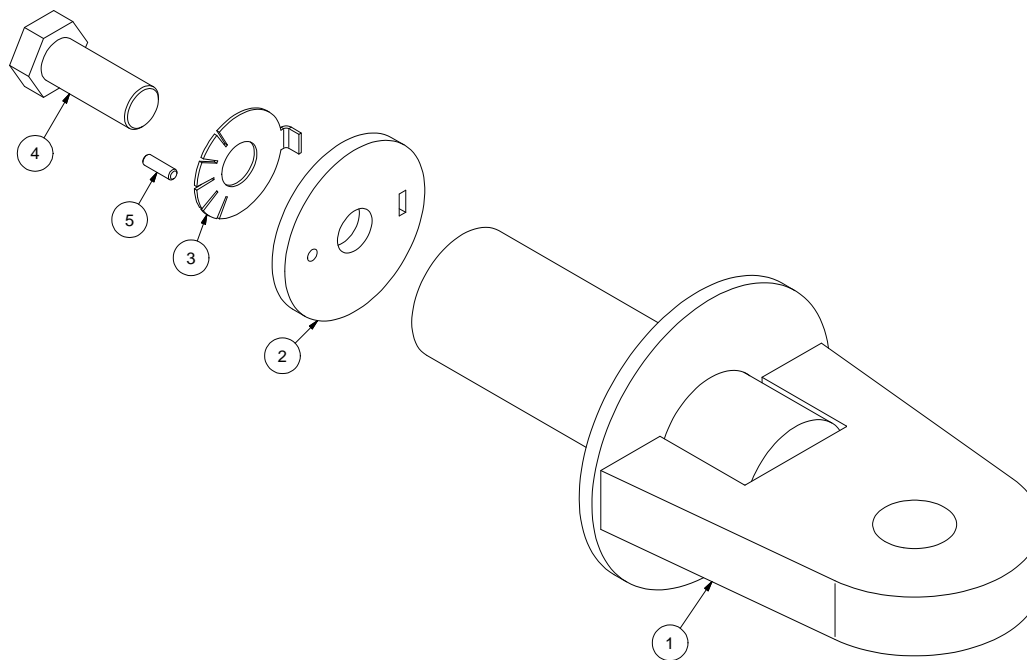
01A - DRAWBAR / ATTELAGE



ITEM	QT	PART/PIECE	ENGLISH DESCRIPTION	DESCRIPTION FRANCAISE	NOTE
1	1	234106	LOCK WASHER	RONDELLE DE BLOCAGE	
2	1	500324-1	BOLT	BOULON	
3	1	485179	BRACKET	FERRURE	
4	1	206602-01	ROD	BARRE	
5	1	234193	DRAW BAR	MAIN	

074-01A-DRAWBAR

01B - DRAWBAR / ATTELAGE



074-01B-DRAWBAR

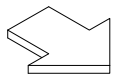
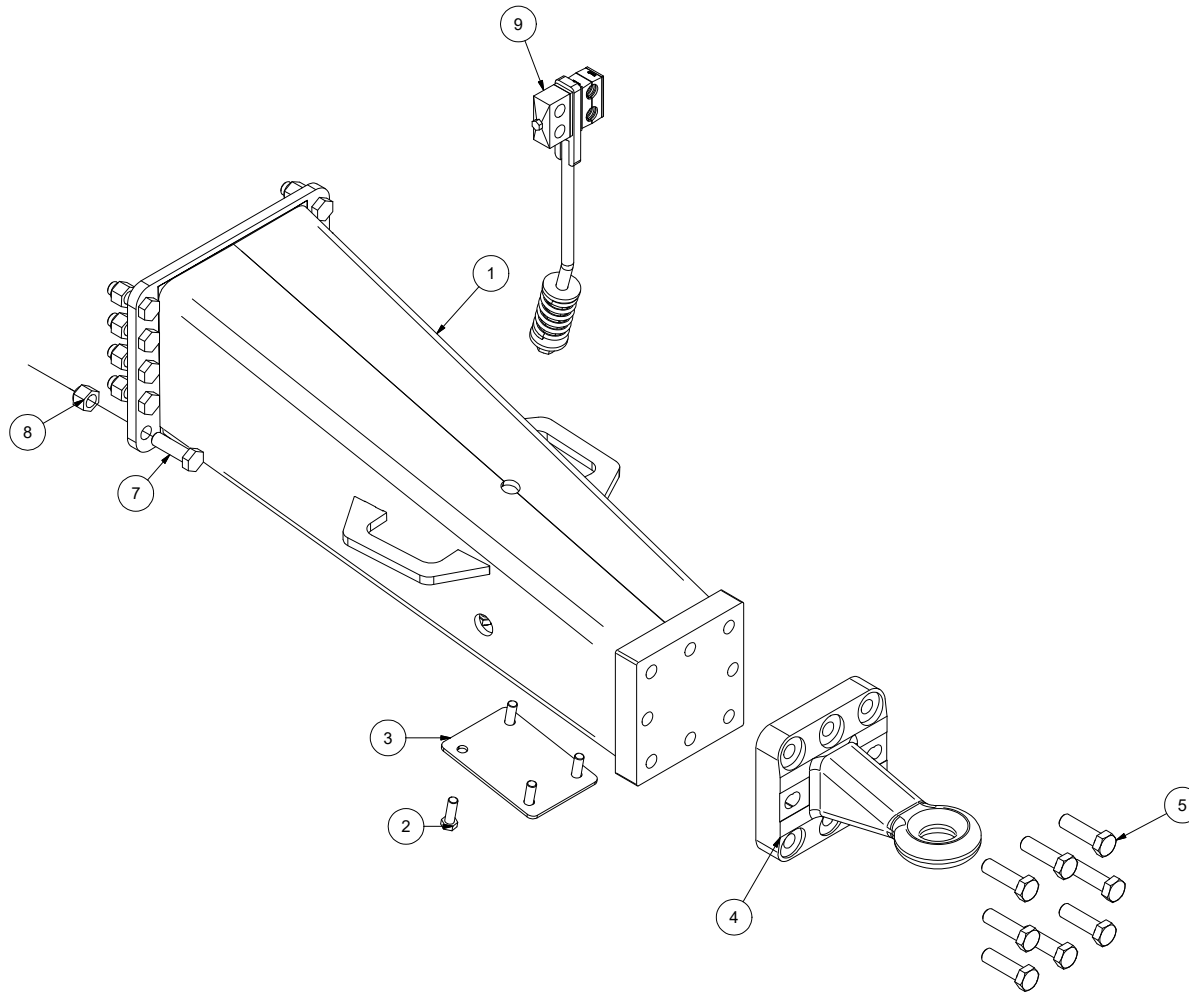
01B - DRAWBAR / ATTELAGE



ITEM	QT	PART/PIECE	ENGLISH DESCRIPTION	DESCRIPTION FRANCAISE	NOTE
1	1	234229	DRAW BAR	MAIN	
2	1	485179	BRACKET	FERRURE	
3	1	234106	LOCK WASHER	RONDELLE DE BLOCAGE	
4	1	500324-1	BOLT	BOULON	
5	1	206602-01	ROD	BARRE	

074-01B-DRAWBAR

01C - DRAWBAR / ATTELAGE



074-01C-DRAWBAR-2

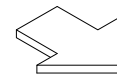
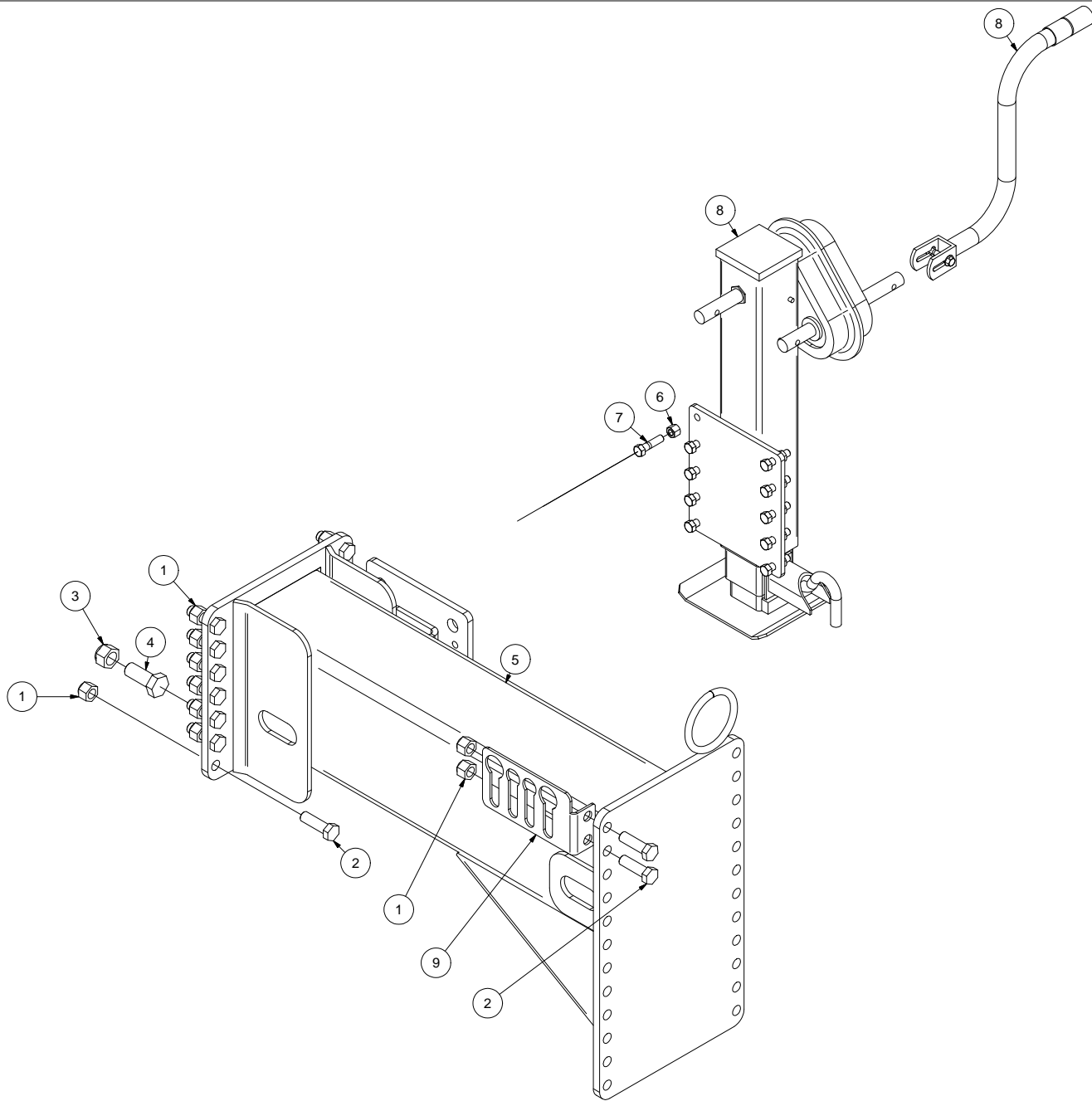
01C - DRAWBAR / ATTELAGE



ITEM	QT	PART/PIECE	ENGLISH DESCRIPTION	DESCRIPTION FRANCAISE	NOTE
1	1	234821	DRAWBAR	ATTELAGE	
2	4	500177	HEX BOLT GR5 1/2-13 X 1 1/2	BOULON HEX GR5 1/2-13 X 1 1/2	
3	1	234195	CONE PLATE	PLAQUE DE CÔNE	
4	1	213078	TWING EYE COUPLING	MAIN À ANNEAU	
5	8	506128	HEX. BOLT M20 X 2.5 X 70mm CL8.8	BOULON HEX. M20 X 2.5 X 70mm CL8.8	
7	10	500213-2	HEX BOLT GR8 3/4-16 X 2 1/2	BOULON HEX GR8 3/4-16 X 2 1/2	
8	10	501039	HEX NYLON LOCKNUT GR8 3/4-16 Z	ÉCROU NYLON IND HEX GR8 3/4-16 Z	
9	1	234863	HYDRAULIC HOSE HOLDER	SUPPORT DE BOYAU	

074-01C-DRAWBAR-2

01D - DRAWBAR / ATTELAGE



074-01D-DRAWBAR

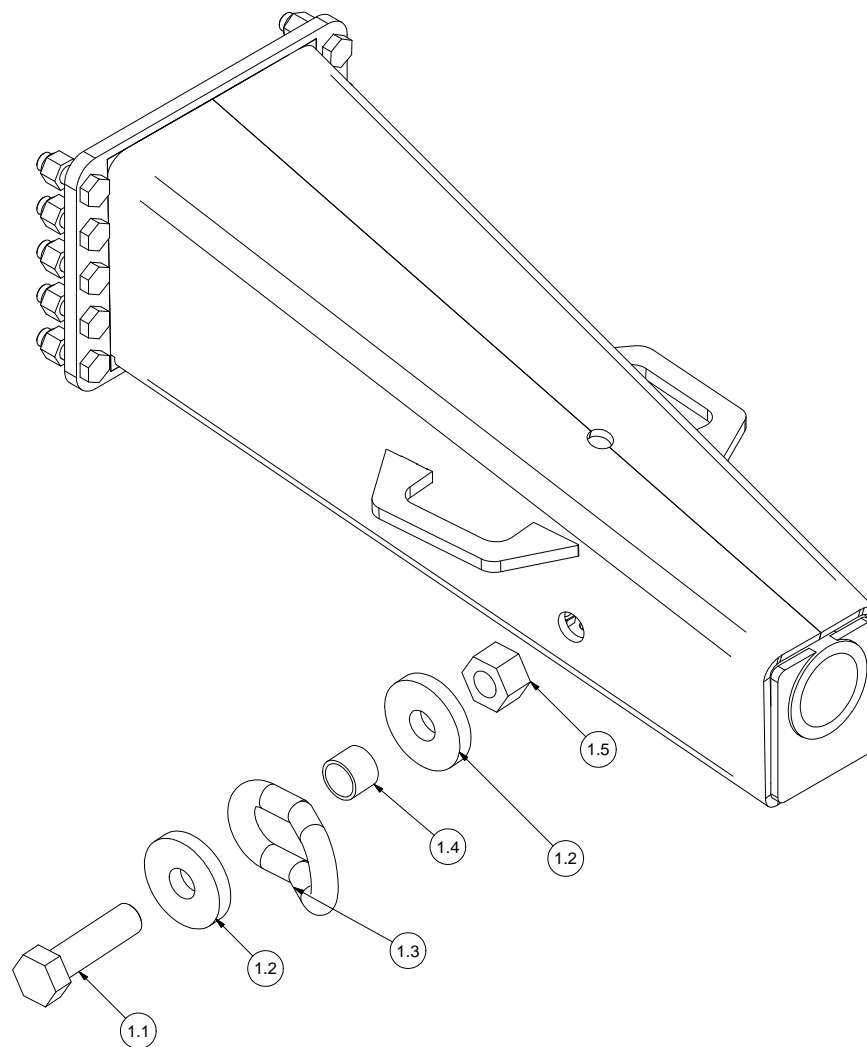
01D - DRAWBAR / ATTELAGE



ITEM	QT	PART/PIECE	ENGLISH DESCRIPTION	DESCRIPTION FRANCAISE	NOTE
1	16	501036-1	HEX NYLON LOCKNUT GR8 3/4-16 Z	ÉCROU NYLON IND HEX GR8 3/4-16 Z	
2	16	500213-2	HEX BOLT GR8 3/4-16 X 2 1/2	BOULON HEX GR8 3/4-16 X 2 1/2	
3	3	501037	HEX NYLON LOCKNUT GR5 1-8 Z	ÉCROU NYLON IND HEX GR5 1-8 Z	
4	3	500324-1	HEX BOLT GR8 1-14 X 2 1/2 Z	BOULON HEX GR8 1-14 X 2 1/2 Z	
5	1	234862	DRAWBAR EXTENSION	EXTENSION ATTELAGE	
6	10	501034	HEX NYLON-INSERT LOCKNUT 1/2 - 13 GR2 Z	ÉCROU FREINÉ INSERT-NYLON HEX 1/2 - 13 GR2 Z	
7	10	500180	HEX BOLT 1/2-13 UNC X 2 GR5 Z	BOULON HEX 1/2-13 UNC X 2 GR5 Z	
8	1	234868	JACK	CRIC	
9	1	219033	HYDRAULIC HOSE SUPPORT	SUPPORT DE BOYAUX HYDRAULIQUE	

074-01D-DRAWBAR

01E - DRAWBAR / ATTELAGE



074-01E-DRAWBAR

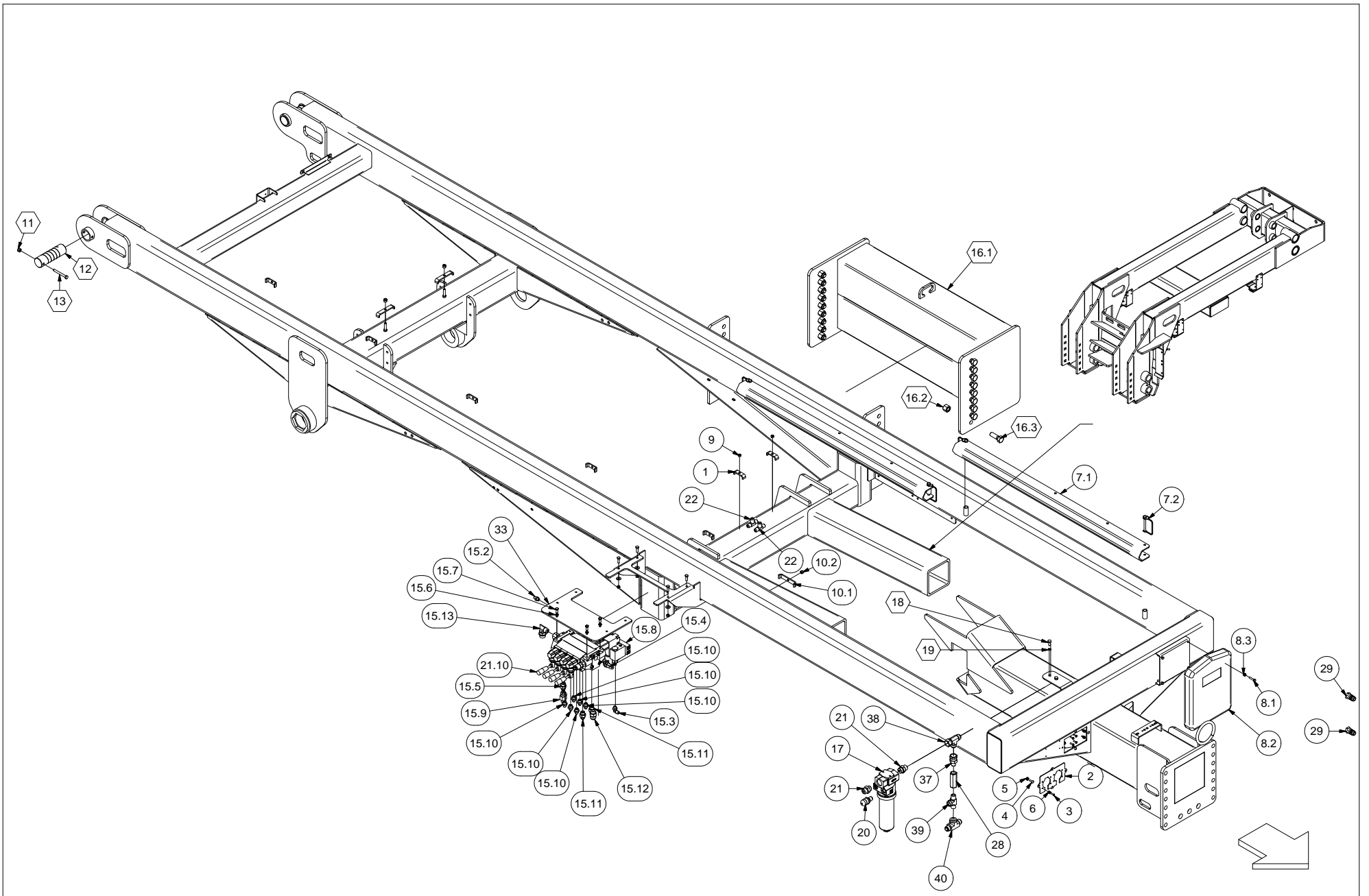
01E - DRAWBAR / ATTELAGE



ITEM	QT	PART/PIECE	ENGLISH DESCRIPTION	DESCRIPTION FRANCAISE	NOTE
1.1	1	500352	BOLT	BOULON	
1.2	2	234234	WASHER	RONDELLE	
1.3	1	302021	SAFETY CHAIN	CHAINE DE SÉCURITÉ	
1.4	1	234233	SPACER	ESPACEUR	
1.5	1	501078	HEX NYLON LOCKNUT GR5 1 1/4-7 Z	ÉCROU NYLON IND HEX GR5 1 1/4-7 Z	

074-01E-DRAWBAR

02 - TRAILER BASE / BASE DE REMORQUE



074-02-TRAILER BASE

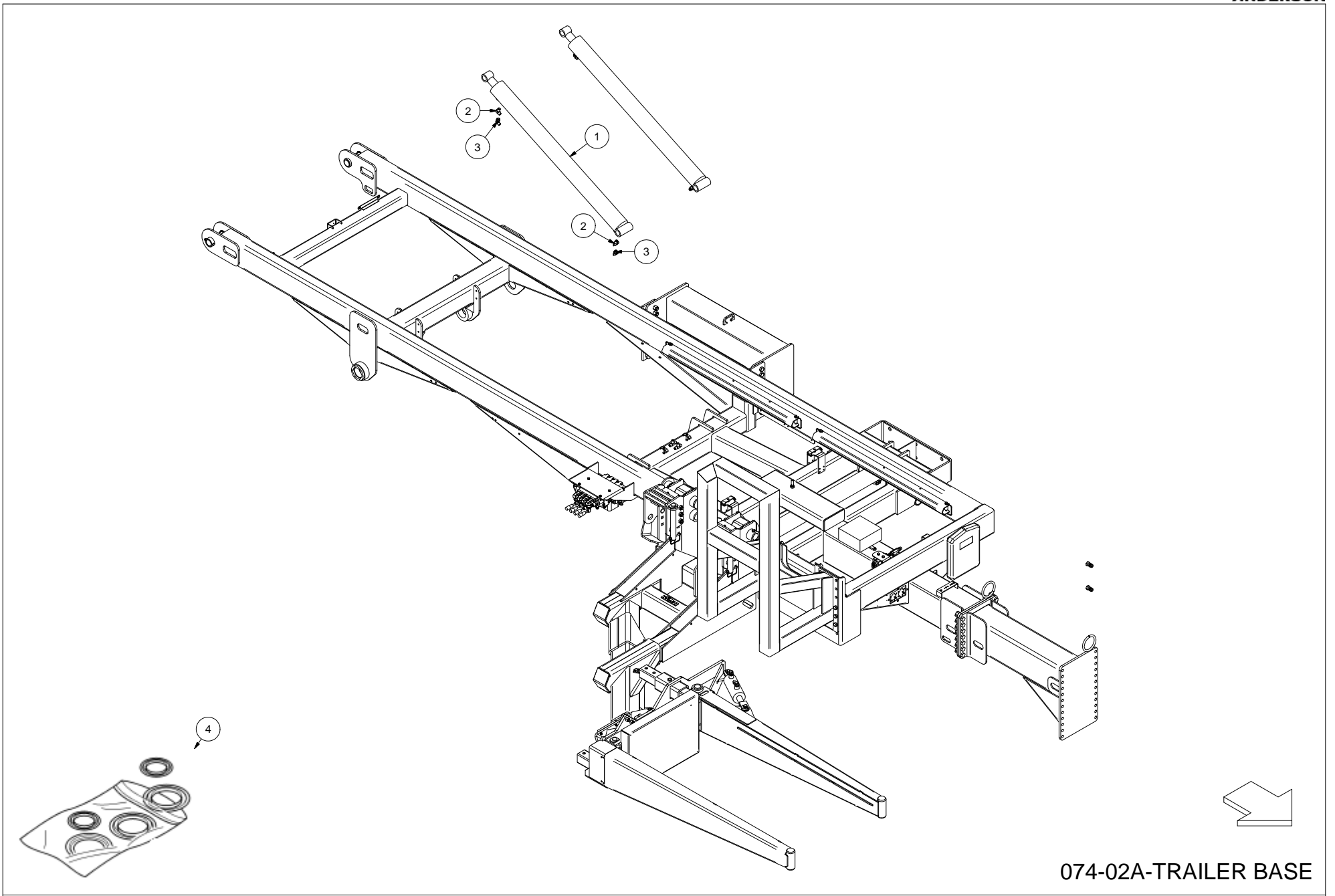
02 - TRAILER BASE / BASE DE REMORQUE



ITEM	QT	PART/PIECE	ENGLISH DESCRIPTION	DESCRIPTION FRANCAISE	NOTE
1	2	234020	HOSE CLIP	ATTACHE TUYAU HYDRAULIQUE	
2	1	P00202	WIRE SUPPORT PLATE	PLAQUE SUPPORT DE FILS	
3	8	507042	BUTTON HEAD SCREW	VIS À MACHINE	
4	4	507097	BUTTON HEAD SCREW	VIS À MACHINE	
5	4	501030	HEX NYLON LOCKNUT GR5 1/4-20 Z	ÉCROU NYLON IND HEX GR5 1/4-20 Z	
6	8	501050	HEX NYLON LOCKNUT GR5 10-24 Z	ÉCROU NYLON IND HEX GR5 10-24 Z	
7.1	1	234564	STROKE LIMITER	LIMITEUR DE COURSE	
7.2	2	320023-1	LOCK PIN 3IN	GOUPILLE DE VEROUILLAGE 3PO	
8.1	4	500008	HEX BOLT GR5 1/4-20 X 1 1/4	BOULON HEX GR5 1/4-20 X 1 1/4	
8.2	1	325109-1	MANUAL CASE	BOITIER DU MANUEL	
8.3	4	501030	HEX NYLON LOCKNUT GR5 1/4-20 Z	ÉCROU NYLON IND HEX GR5 1/4-20 Z	
9	6	501031	HEX NYLON LOCKNUT GR5 5/16-18 Z	ÉCROU NYLON IND HEX GR5 5/16-18 Z	
10.1	1	234019	HYDRAULIC HOSE CLIP	ATTACHE TUYAU HYDRAULIQUE	
10.2	1	501031	HEX NYLON-INSERT LOCKNUT 5/16 - 18 GR2 Z	ÉCROU FREINÉ INSERT-NYLON HEX 5/16 - 18 GR2 Z	
11	4	501032	HEX NYLON LOCKNUT GR5 3/8-16 Z	ÉCROU NYLON IND HEX GR5 3/8-16 Z	
12	2	485118	PLATFORM AXLE	AXE DE PLATE FORME	
13	2	500100	HEX BOLT GR5 3/8-16 X 3 1/4	BOULON HEX GR5 3/8-16 X 3 1/4	
15.2	1	451171	6 M.JIC- 6M.ORB	6 M.JIC- 6M.ORB	
15.3	1	451260	6 M.JIC - 6 M.ORB 90°	6 M.JIC - 6 M.ORB 90°	
15.4	1	451262	6 M.JIC - 10 M.ORB 90°	6 M.JIC - 10 M.ORB 90°	
15.5	1	451179	HYDRAULIC FITTING	ADAPTEUR HYDRAULIQUE	
15.6	4	502046	SPLIT SPRING LOCKWASHER 5/16 Z	RONDELLE FREINÉE À RESSORT FENDUE 5/16 Z	
15.7	4	506000	HEX BOLT M8 X 1,25 - 20 CL8.8 Z	BOULON HEX M8 X 1,25 - 20 CL8.8 Z	
15.8	1	465869	SD8-4BC-181714 HYDRAULIC VALVE	ROBINET HYDRAULIQUE SD8-4BC-181714	
15.9	1	450973	HYDRAULIC FITTING	ADAPTEUR HYDRAULIQUE	
15.10	6	451172	HYDRAULIC FITTING	ADAPTEUR HYDRAULIQUE	
15.11	2	451178	8 M.JIC - 8 M.ORB	8 M.JIC - 8 M.ORB	
15.12	1	451189	12 M.JIC - 10 M.ORB	12 M.JIC - 10 M.ORB	
15.13	1	451275	12 M.JIC - 8 M.ORB 90°	12 M.JIC - 8 M.ORB 90°	
16.1	1		BALLAST	BALLAST	
16.2	18	501036	HEX NYLON-INSERT LOCKNUT 3/4 - 10 GR2 Z	ÉCROU FREINÉ INSERT-NYLON HEX 3/4 - 10 GR2 Z	
16.3	18	500286	HEX BOLT 3/4-10 UNC X 2,25 GR5 Z	BOULON HEX 3/4-10 UNC X 2,25 GR5 Z	
17	1	470000	OIL FILTER	FILTRE HUILE	
18	2	500082	HEX BOLT GR5 3/8-16 X 3/4	BOULON HEX GR5 3/8-16 X 3/4	
19	2	502045	LOCK WASHER 3/8	RONDELLE DE BLOCAGE 3/8	
20	1	470000-1 (INCLUS AVEC FILTRE 470000)	PRESSURE GAUGE	JAUGE À PRESSION	
21	2	451192	HYDRAULIC FITTING	ADAPTEUR HYDRAULIQUE	
22	2	450863	HYDRAULIC FITTING	ADAPTEUR HYDRAULIQUE	
28	1	465916	HYDRAULIC FITTING	VALVE-ANTI-RETOUR-HBS-1000-4-65	
29	2	452000	HYDRAULIC FITTING	ADAPTEUR HYDRAULIQUE	
33	1	234993	BLOCK VALVE SUPPORT	SUPPORT DU BLOC VALVE	
37	1	450999	12 F.JIC - 8 M.NPT	12 F.JIC - 8 M.NPT	
38	1	450975	HYDRAULIC FITTING	ADAPTEUR HYDRAULIQUE	
39	1	450253	8 F.NPT - M.NPT	8 F.NPT - M.NPT	
40	1	450849	HYDRAULIC FITTING	ADAPTEUR HYDRAULIQUE	

074-02-TRAILER BASE

02A - TRAILER BASE / BASE DE REMORQUE



074-02A-TRAILER BASE

02A - TRAILER BASE / BASE DE REMORQUE

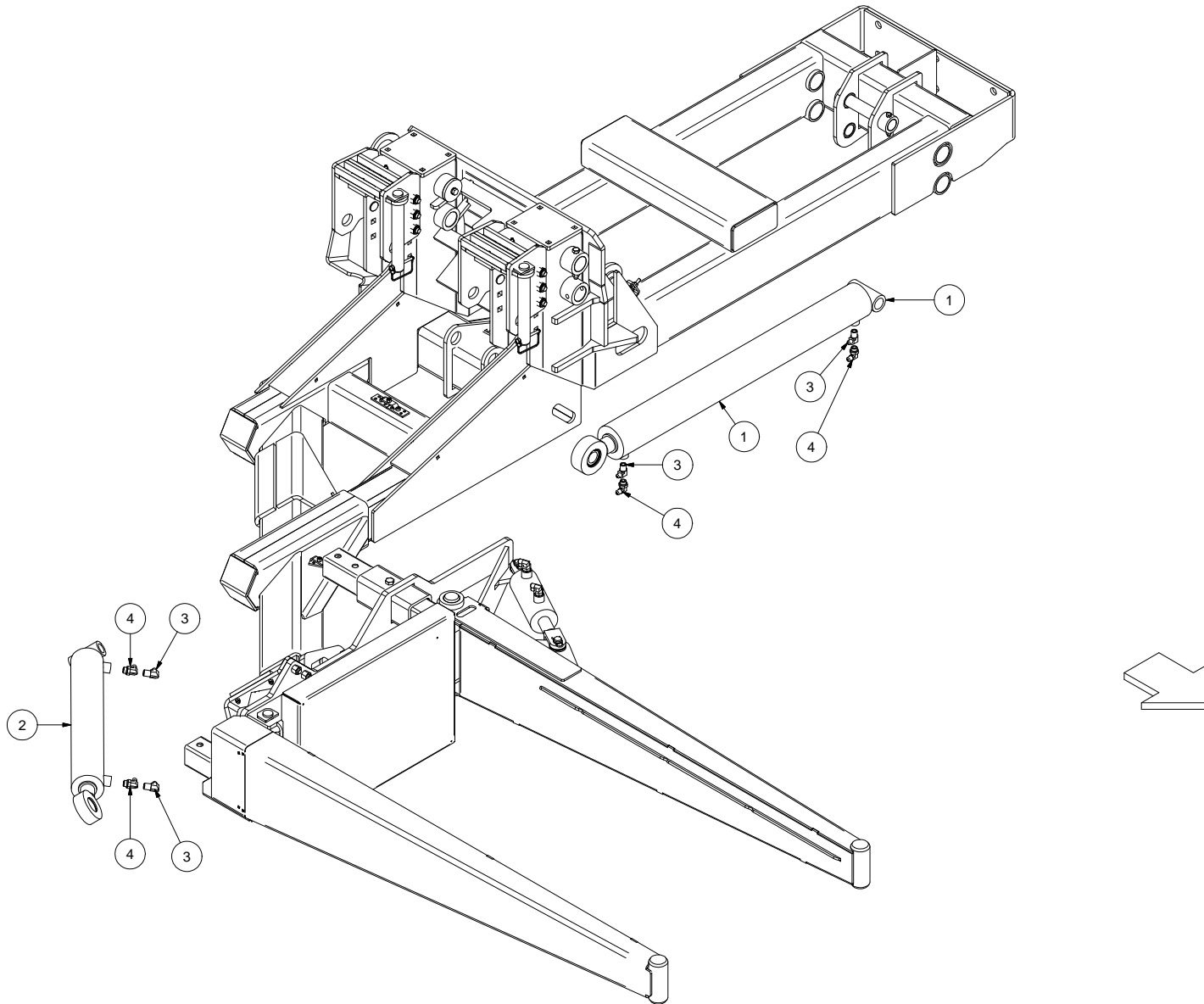


ANDERSON

ITEM	QT	PART/PIECE	ENGLISH DESCRIPTION	DESCRIPTION FRANCAISE	NOTE
1	2	467082	HYDRAULIC CYLINDER	CYLINDRE HYDRAULIQUE	
2	4	450716	HYDRAULIC FITTING	ADAPTEUR HYDRAULIQUE	
3	4	451265	8 M.JIC - 8 M.ORB 90°	8 M.JIC - 8 M.ORB 90°	
4	1	467806	BU4048 HYDRAULIC CYLINDER SEAL KIT	ENSEMBLE DE JOINT CYLINDRE HYDRAULIQUE BU4048	

074-02A-TRAILER BASE

03 - LOADING ARM / BRAS DE CHARGEMENT



074-03-LOADING ARM

03 - LOADING ARM / BRAS DE CHARGEMENT

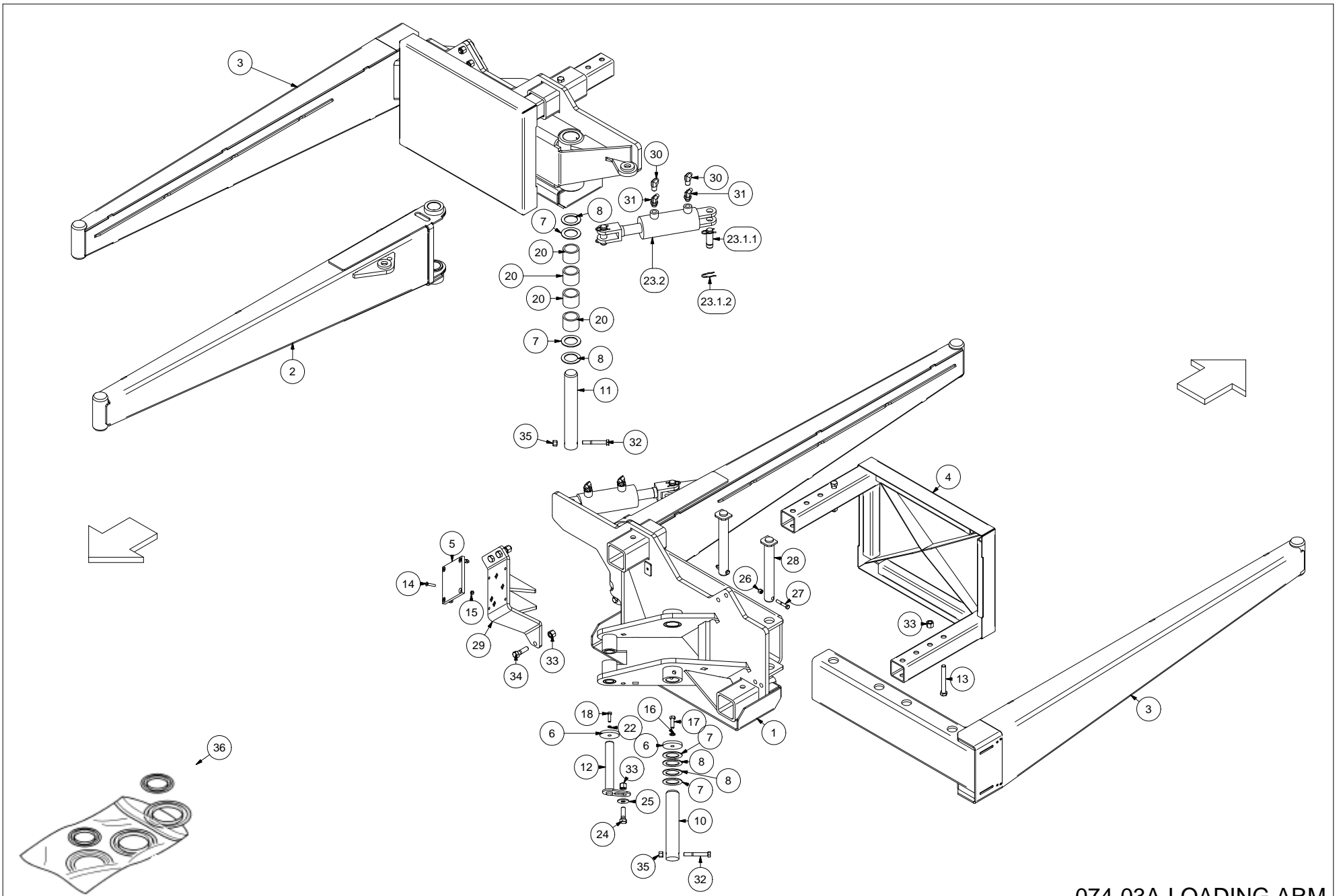


ANDERSON

ITEM	QT	PART/PIECE	ENGLISH DESCRIPTION	DESCRIPTION FRANCAISE	NOTE
1	1	467331	HYDRAULIC CYLINDER	CYLINDRE HYDRAULIQUE	
2	1	467329	HYDRAULIC CYLINDER	CYLINDRE HYDRAULIQUE	
3	4	450712	HYDRAULIC FITTING	ADAPTEUR HYDRAULIQUE	
4	4	451261	HYDRAULIC FITTING	ADAPTEUR HYDRAULIQUE	

074-03-LOADING ARM

03A - LOADING ARM / BRAS DE CHARGEMENT



074-03A-LOADING ARM

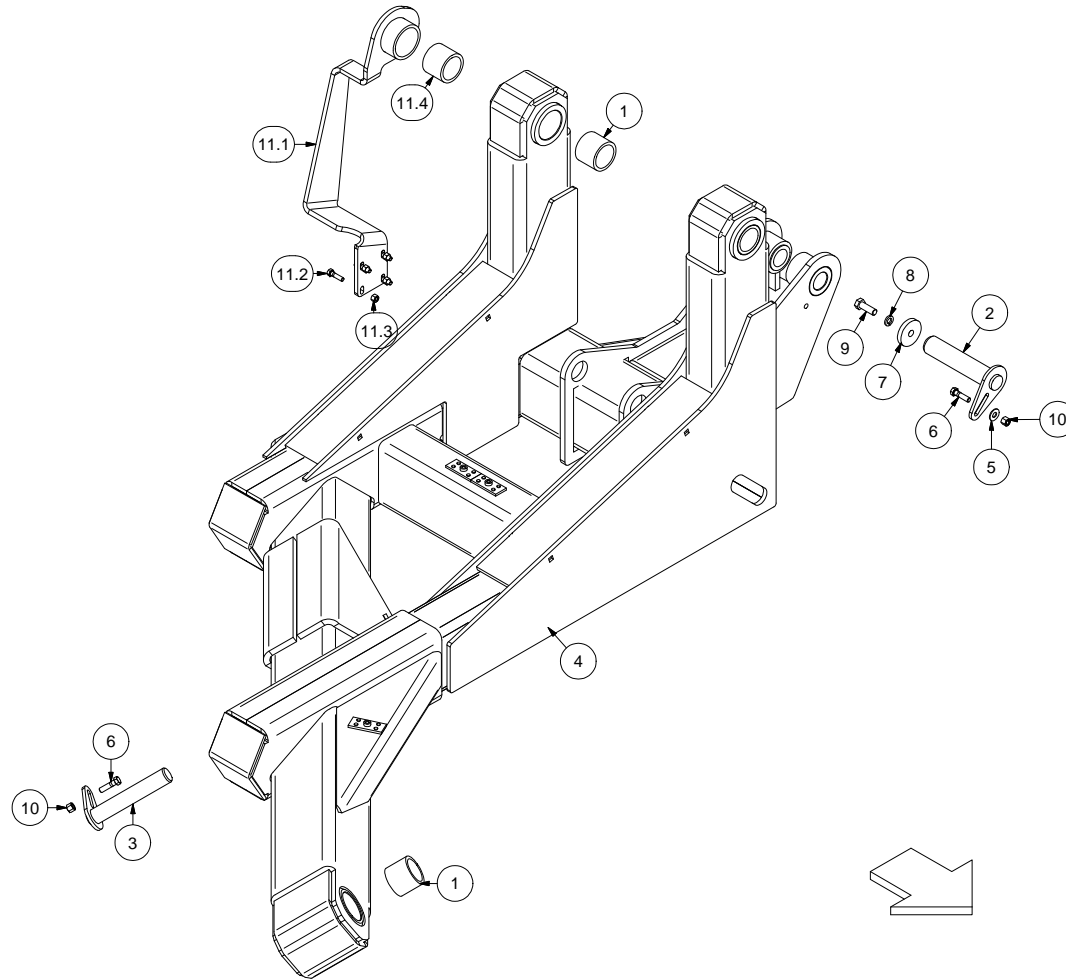
03A - LOADING ARM / BRAS DE CHARGEMENT



ITEM	QT	PART/PIECE	ENGLISH DESCRIPTION	DESCRIPTION FRANCAISE	NOTE
1	1	488038	LOADING-ARM WRIST	POIGNET BRAS DE CHARGEMENT	
2	1	488039	LOADING-ARM RIGHT CLAMP	PINCE DROITE DU BRAS DE CHARGEMENT	
3	1	488037	LOADING-ARM LEFT CLAMP	PINCE GAUCHE DU BRAS DE CHARGEMENT	
4	1	488040	POSITION PLATE	PLAQUE DE POSITION	
5	1	234787	BUMPER	PARRE-CHOC	
6	2	488054	FLAT WASHER	RONDELLE PLATE	
7	4	303095	PTFE OIL-LUBRICATED SAE 841 BRONZE FLAT WASHER	RONDELLE PLATE SAE 841 BRONZE PTFE LUBRIFIÉ À L'HUILE	
8	4	488055	FLAT WASHER	RONDELLE PLATE	
10	1	234775	PIN	AXE	
11	1	234776	PIN	AXE	
12	1	488050	PIN	AXE	
13	2	500258	HEX BOLT GR5 5/8-11 X 5	BOULON HEX GR5 5/8-11 X 5	
14	4	507111	HEX FLAT HEAD CAP SCREW GR5 5/16-18 X 1 1/2	VIS À TÊTE FRAISÉE HEX CREUX GR5 5/16-18 X 1 1/2	
15	4	501031	HEX NYLON LOCKNUT GR5 5/16-18 Z	ÉCROU NYLON IND HEX GR5 5/16-18 Z	
16	1	502048	LOCK WASHER 1/2	RONDELLE DE BLOCAGE 1/2	
17	1	500211-1	HEX BOLT GR5 1/2-20 X 1 1/2	BOULON HEX GR8 1/2-20 X 1 1/2	
18	1	500086	HEX BOLT GR5 3/8-16 X 1 1/4	BOULON HEX GR5 3/8-16 X 1 1/4	
20	4	303090	COMPOSITE BUSHING	PALLIER COMPOSITE	
22	1	502045	LOCK WASHER 3/8	RONDELLE DE BLOCAGE 3/8	
23.1.1	2	320141	PIN	AXE	
23.1.2	4	320148	HAIR PIN COTTER 7/8 - 0.125	GOUPILLE EN ÉPINGLES À CHEVEUX 7/8 - 0.125	
23.2	1	367128	HYDRAULIC CYLINDER	CYLINDRE HYDRAULIQUE	
24	1	500246	HEX BOLT 5/8-11 UNC X 2 GR5 Z	BOULON HEX 5/8-11 UNC X 2 GR5 Z	
25	1	502008	FLAT WASHER USS 0,625 X 1,75 Z	RONDELLE PLATE USS 0,625 X 1,75 Z	
26	2	501032	HEX NYLON-INSERT LOCKNUT 3/8 - 16 GR2 Z	ÉCROU FREINÉ INSERT-NYLON HEX 3/8 - 16 GR2 Z	
27	2	500094	HEX BOLT 3/8-16 UNC X 2,25 GR5 Z	BOULON HEX 3/8-16 UNC X 2,25 GR5 Z	
28	2	488053	PIN	AXE	
29	1	234822	STOPPER	BUTÉE	
30	2	450712	HYDRAULIC FITTING	ADAPTEUR HYDRAULIQUE	
31	2	451261	HYDRAULIC FITTING	ADAPTEUR HYDRAULIQUE	
32	2	500188	HEX BOLT 1/2-13 UNC X 3,75 GR5 Z	BOULON HEX 1/2-13 UNC X 3,75 GR5 Z	
33	6	501035	HEX NYLON-INSERT LOCKNUT 5/8 - 11 GR2 Z	ÉCROU FREINÉ INSERT-NYLON HEX 5/8 - 11 GR2 Z	
34	3	500247	HEX BOLT 5/8-11 UNC X 2,25 GR5 Z	BOULON HEX 5/8-11 UNC X 2,25 GR5 Z	
35	2	501034	HEX NYLON-INSERT LOCKNUT 1/2 - 13 GR2 Z	ÉCROU FREINÉ INSERT-NYLON HEX 1/2 - 13 GR2 Z	
36	1	467800	CL3004 HYDRAULIC CYLINDER SEAL KIT	ENSEMBLE DE JOINTS CYLINDRE HYDDRAULIQUE CL3004	

074-03A-LOADING ARM

03B - LOADING ARM / BRAS DE CHARGEMENT



074-03B-LOADING ARM

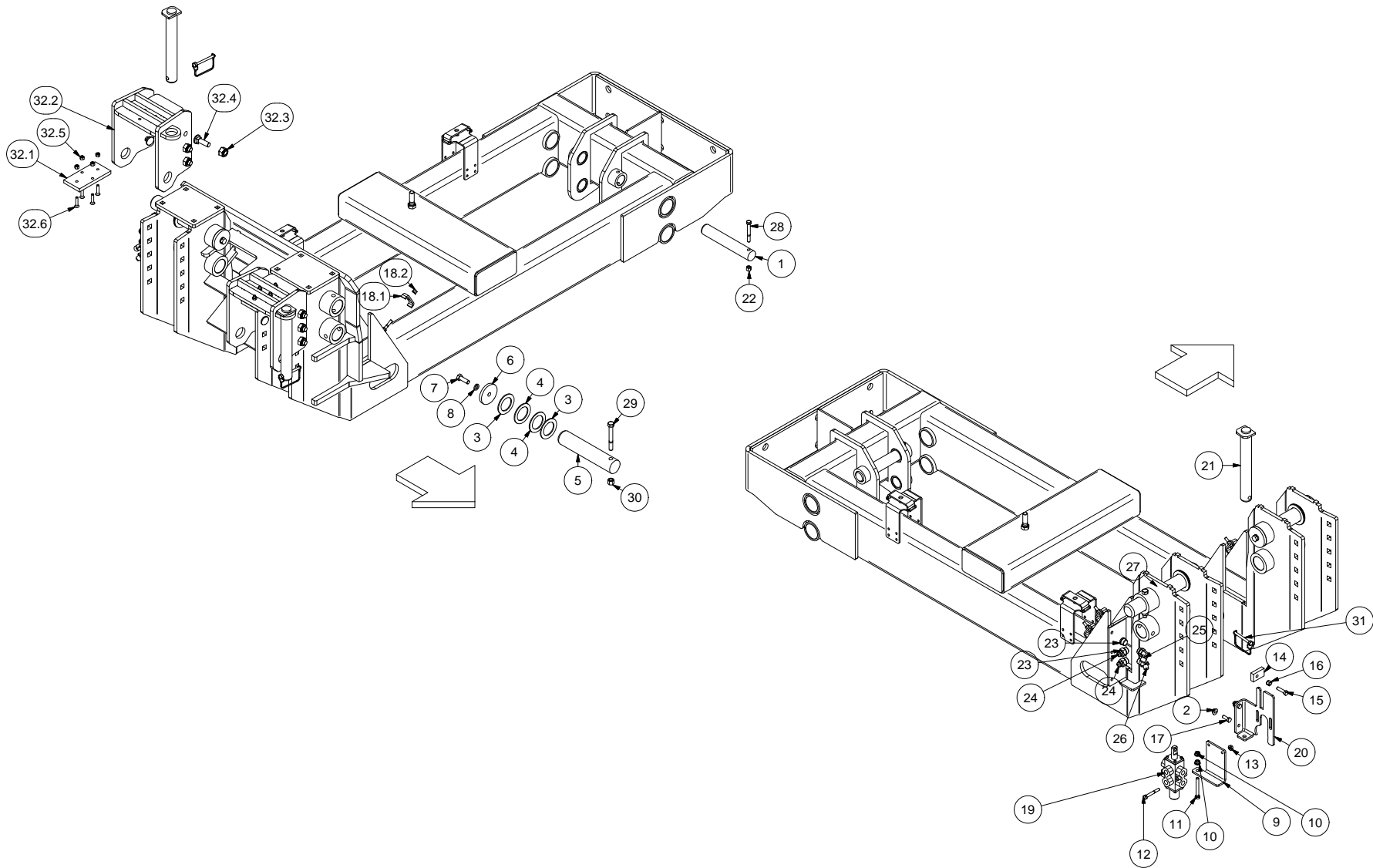
03B - LOADING ARM / BRAS DE CHARGEMENT



ITEM	QT	PART/PIECE	ENGLISH DESCRIPTION	DESCRIPTION FRANCAISE	NOTE
1	6	303090	COMPOSITE BUSHING	PALLIER COMPOSITE	
2	1	488049	PIN	AXE	
3	1	488048	PIN	AXE	
4	1	234823	LOADING ARM	BRAS DE CHARGEMENT	
5	2	502004	FLAT WASHER USS 0,375 X 1 Z	RONDELLE PLATE USS 0,375 X 1 Z	
6	2	500088	HEX BOLT 3/8-16 UNC X 1,5 GR5 Z	BOULON HEX 3/8-16 UNC X 1,5 GR5 Z	
7	1	488058	FLAT WASHER	RONDELLE PLATE	
8	1	502048	LOCK WASHER 1/2	RONDELLE DE BLOCAGE 1/2	
9	1	500177	HEX BOLT GR5 1/2-13 X 1 1/2	BOULON HEX GR5 1/2-13 X 1 1/2	
10	2	501032	HEX NYLON-INSERT LOCKNUT 3/8 - 16 GR2 Z	ÉCROU FREINÉ INSERT-NYLON HEX 3/8 - 16 GR2 Z	
11.1	1	234864	CAM	CAME	
11.2	4	500046	HEX BOLT 5/16-18 UNC X 1,25 GR5 Z	BOULON HEX 5/16-18 UNC X 1,25 GR5 Z	
11.3	4	501031	HEX NYLON-INSERT LOCKNUT 5/16 - 18 GR2 Z	ÉCROU FREINÉ INSERT-NYLON HEX 5/16 - 18 GR2 Z	
11.4	1	303090	COMPOSITE BUSHING	PALLIER COMPOSITE	

074-03B-LOADING ARM

03C - LOADING ARM / BRAS DE CHARGEMENT



074-03C-LOADING ARM

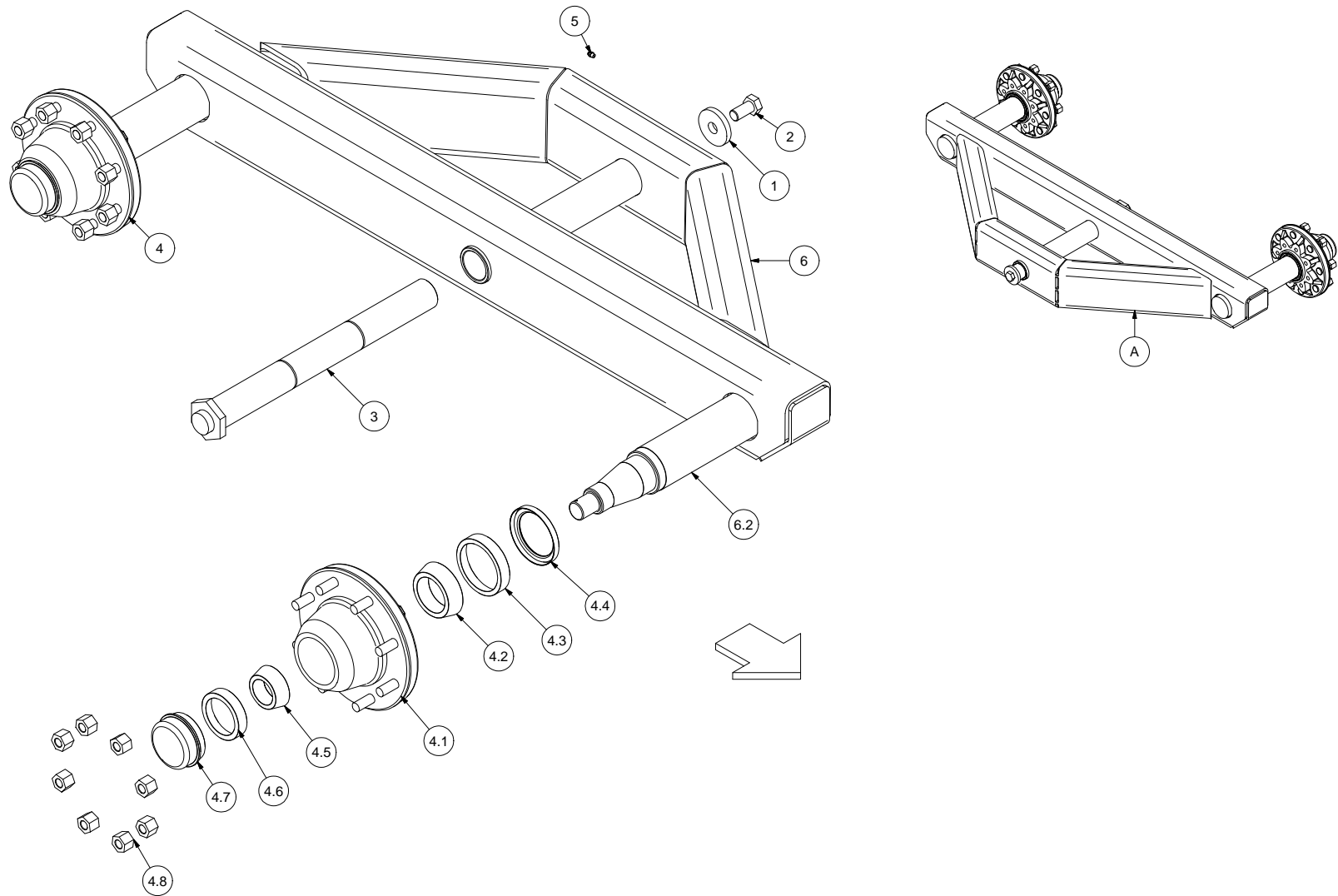
03C - LOADING ARM / BRAS DE CHARGEMENT



ITEM	QT	PART/PIECE	ENGLISH DESCRIPTION	DESCRIPTION FRANCAISE	NOTE
1	1	234780	PIN	AXE	
2	2	501022	HEX FLANGE NUT GR2 3/8-16 Z	ÉCROU À EMBASE HEX GR2 3/8-16 Z	
3	4	303095	PTFE OIL-LUBRICATED SAE 841 BRONZE FLAT WASHER	RONDELLE PLATE SAE 841 BRONZE PTFE LUBRIFIÉ À L'HUILE	
4	4	488055	FLAT WASHER	RONDELLE PLATE	
5	1	234779	PIN	AXE	
6	2	488054	FLAT WASHER	RONDELLE PLATE	
7	2	500177	HEX BOLT GR5 1/2-13 X 1 1/2	BOULON HEX GR5 1/2-13 X 1 1/2	
8	2	502048	LOCK WASHER 1/2	RONDELLE DE BLOCAGE 1/2	
9	1	234859	BRACKET - HYDRAULIC VALVE	FERRURE - SOUPAPE HYDRAULIQUE	
10	2	501022	HEX SERRATED FLANGE NUT 3/8-16 UNC GR2 Z	ÉCROU HEX À BRIDE CRANTÉE 3/8-16 UNC GR2 Z	
11	1	500099-1	HEX BOLT 3/8-16 UNC X 3 GR5 Z	BOULON HEX 3/8-16 UNC X 3 GR5 Z	
12	2	500055	HEX BOLT 5/16-18 UNC X 2,5 GR5 Z	BOULON HEX 5/16-18 UNC X 2,5 GR5 Z	
13	2	501021	HEX SERRATED FLANGE NUT 5/16-18 UNC GR2 Z	ÉCROU HEX À BRIDE CRANTÉE 5/16-18 UNC GR2 Z	
14	1	488036	BRACKET - HYDRAULIC VALVE	FERRURE - SOUPAPE HYDRAULIQUE	
15	1	500088	HEX BOLT GR5 3/8-16 X 1 1/2	BOULON HEX GR5 3/8-16 X 1 1/2	
16	1	501032	HEX NYLON LOCKNUT GR5 3/8-16 Z	ÉCROU NYLON IND HEX GR5 3/8-16 Z	
17	2	500084	HEX BOLT GR5 3/8-16 X 1	BOULON HEX GR5 3/8-16 X 1	
18.1	3	234020	HOSE CLIP	ATTACHE TUYAU HYDRAULIQUE	
18.2	3	501031	HEX NYLON-INSERT LOCKNUT 5/16 - 18 GR2 Z	ÉCROU FREINÉ INSERT-NYLON HEX 5/16 - 18 GR2 Z	
19	1	465064	HYDRAULIC VALVE	VALVE HYDRAULIQUE	
20	1	234826	HYDRAULIC VALVE HOLDER	SUPPORT SOUPAPE HYDRAULIQUE	
21	2	488053	PIN	AXE	
22	1	501032	HEX NYLON-INSERT LOCKNUT 3/8 - 16 GR2 Z	ÉCROU FREINÉ INSERT-NYLON HEX 3/8 - 16 GR2 Z	
23	2	451356	HYDRAULIC FITTING	ADAPTEUR HYDRAULIQUE	
24	2	451179	HYDRAULIC FITTING	ADAPTEUR HYDRAULIQUE	
25	1	451266	8 M.JIC - 10 M.ORB 90°	8 M.JIC - 10 M.ORB 90°	
26	1	451230	HYDRAULIC FITTING	ADAPTEUR HYDRAULIQUE	
27	1	488034	SHAFT	ARBRE	
28	1	500099	HEX BOLT 3/8-16 UNC X 3 GR5 Z	BOULON HEX 3/8-16 UNC X 3 GR5 Z	
29	2	500189	HEX BOLT 1/2-13 UNC X 4 GR5 Z	BOULON HEX 1/2-13 UNC X 4 GR5 Z	
30	1	501034	HEX NYLON-INSERT LOCKNUT 1/2 - 13 GR2 Z	ÉCROU FREINÉ INSERT-NYLON HEX 1/2 - 13 GR2 Z	
31	2	320023-1	LOCK PIN 3IN	GOUPILLE DE VEROUILLAGE 3PO	
32.1	2	489066	BUMPER	PARRE-CHOC	
32.2	2	234865	ARM STOPPER	BUTOIR D'ARRÊT DE BRAS	
32.3	12	501035	HEX NYLON LOCKNUT GR5 5/8-11 Z	ÉCROU NYLON IND HEX GR5 5/8-11 Z	
32.4	12	500541	CARRIAGE BOLT GR5 5/8-11 X 2 Z	BOULON À CARROSSERIE GR5 5/8-11 X 2 Z	
32.5	8	501031	HEX NYLON-INSERT LOCKNUT 5/16 - 18 GR2 Z	ÉCROU FREINÉ INSERT-NYLON HEX 5/16 - 18 GR2 Z	
32.6	8	507107	HEX FLAT HEAD SOCKET BOLT 5/16-18 UNC X 1,5 P BO	BOULON À TÊTE CREUSE PLATE HEX 5/16-18 UNC X 1,5 P ON	

074-03C-LOADING ARM

04 - AXLE / ESSIEU 4550 KG (10000 LB)



074-04-AXLE 4550 (10000)

04 - AXLE / ESSIEU 4550 KG (10000 LB)

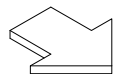
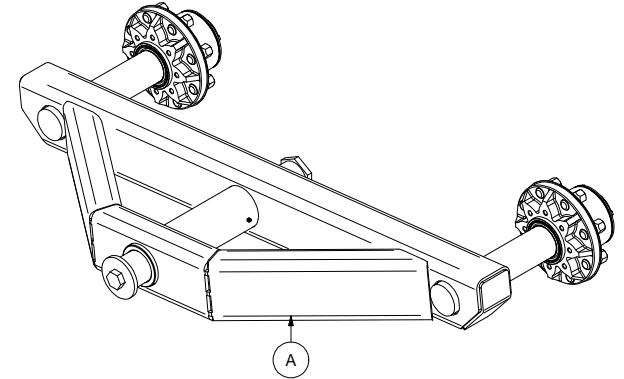
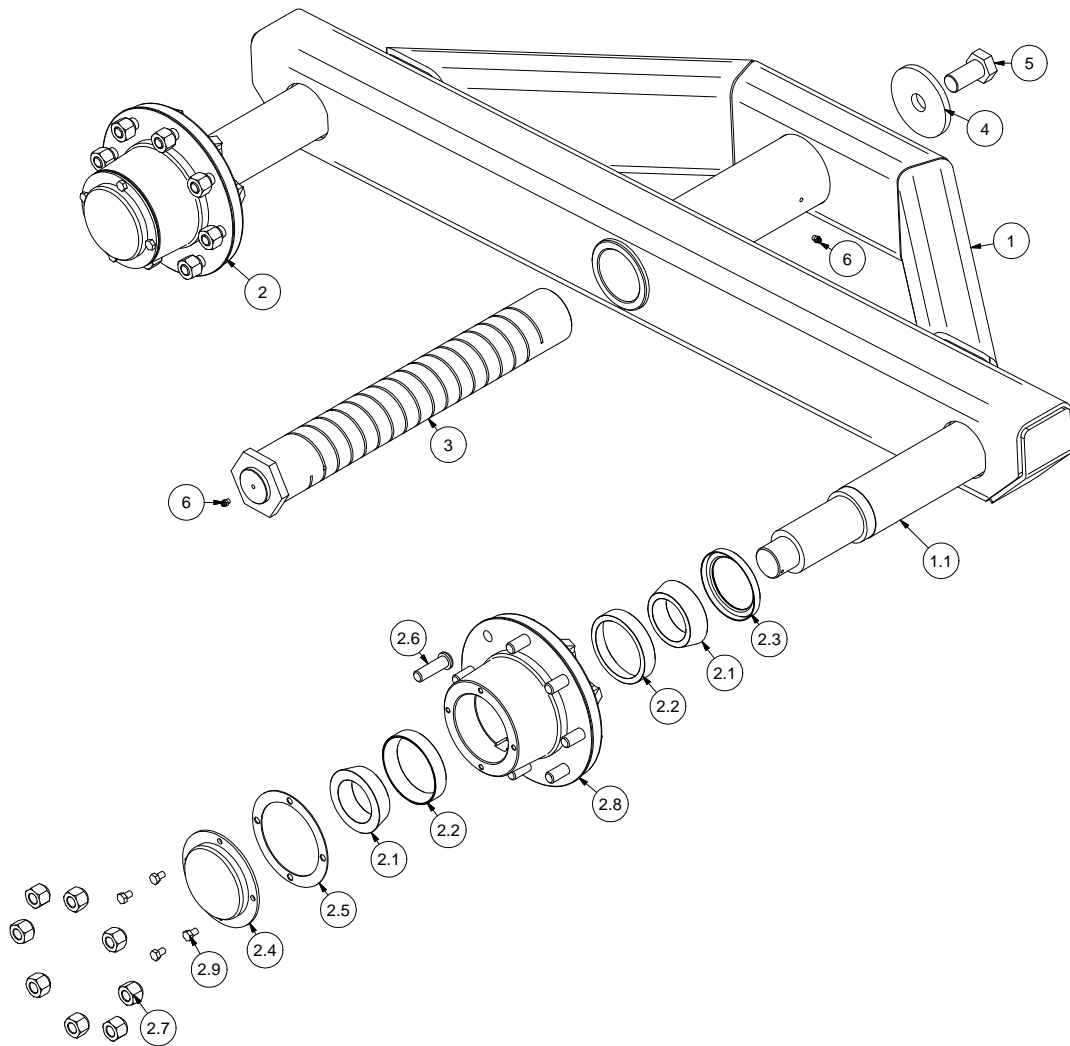


ITEM	QT	PART/PIECE	ENGLISH DESCRIPTION	DESCRIPTION FRANCAISE	NOTE
1	1	218001	FLAT WASHER	RONDELLE PLATE	
2	1	500212	BOLT	BOULON	
3	1	234016	TANDEM AXLE	AXE DE TANDEM	
4	2	481404	HUB	MOYEU	
4.1	1	481404	COMPLETE HUB	MOYEU COMPLET	
4.2	1	303491	BEARING 28995 *	ROULEMENT 28995 *	
4.3	1	303492	BEARING CUP KOYO-28921 *	CAGE DE ROULEMENT KOYO-28921 *	
4.4	1	303490	RADIAL SHAFT SEAL 10000 *	JOINT RADIAL 10000 *	
4.5	1	303494	BEARING 25581 *	ROULEMENT 25581 *	
4.6	1	303493	BEARING CUP 25520 *	CAGE DE ROULEMENT 25520 *	
4.7	1	481004	CAP	BOUCHON	
4.8	8	501902	HEX WHEEL NUT 5/8-18	ÉCROU DE ROUE 5/8-18	
5	2	322299	GREASE FITTING	GRAISSEUR	
6	1	234004	RIGHT WALKING BEAM	TANDEM DROIT	
6.2	2	481106	AXLE 4550 KG (10000 LB)	ESSIEU 4550 KG (10000 LB)	

ITEM	QT	PART/PIECE	ENGLISH DESCRIPTION	DESCRIPTION FRANCAISE	NOTE
A	1	234014	LEFT WALKING BEAM	TANDEM GAUCHE	

074-04-AXLE 4550 (10000)

04A - AXLE / ESSIEU 5450 KG (12000 LB)



074-04A-AXLE 5450 (12000)

04A - AXLE / ESSIEU 5450 KG (12000 LB)

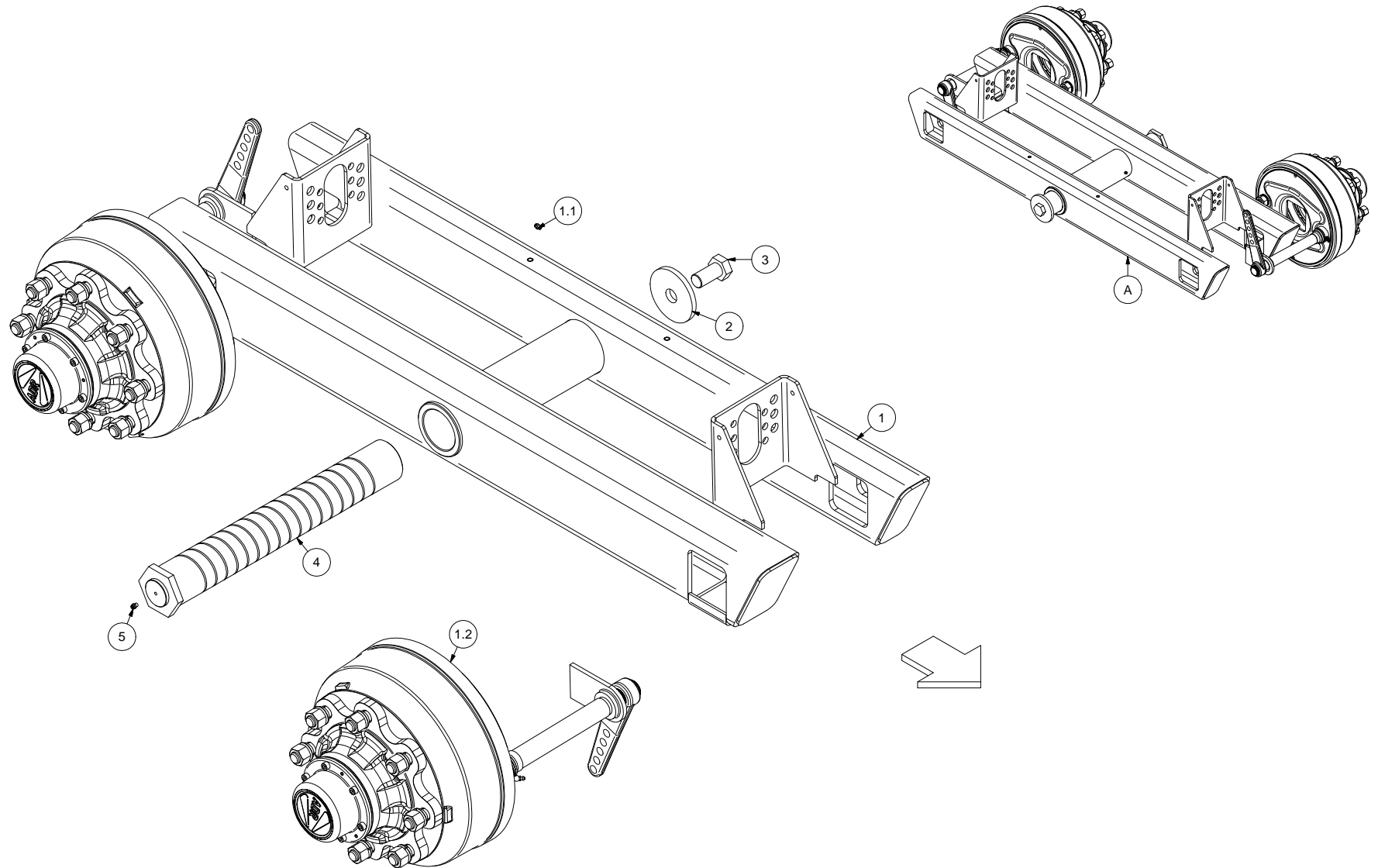


ITEM	QT	PART/PIECE	ENGLISH DESCRIPTION	DESCRIPTION FRANCAISE	NOTE
1	1	234142	RIGHT WALKING BEAM	TENDEM DROIT	
1.1	2	481121	SPINDELL 12000	ESSIEU 12000	
2	2	481406	HUB	MOYEU	
2.1	2	303491	BEARING 28995 *	ROULEMENT 28995 *	
2.2	2	303492	BEARING CUP KOYO-28921 *	CAGE DE ROULEMENT KOYO-28921 *	
2.3	1	303490	RADIAL SHAFT SEAL 10000 *	JOINT RADIAL 10000 *	
2.4	1	481020	SEAL	BOUCHON	
2.5	1	303510	SEAL	JOINT	
2.6	8	481006	À DÉFINIR	À DÉFINIR	
2.7	8	501915	HEX WHEEL NUT 5/8-18	ÉCROU DE ROUE 5/8-18	
2.8	1	481406*	COMPLETE HUB	MOYEU COMPLET	
2.9	4	500040	HEX BOLT GR5 5/16-18 X 1/2	BOULON HEX GR5 5/16-18 X 1/2	
3	1	234144	TANDEM HD AXLE	AXE DE TANDEM HD	
4	1	234145	BRACKET	FERRURE	
5	1	500319	HEX BOLT GR5 1-14 X 1/2 Z	BOULON HEX GR5 1-14 X 1/2 Z	
6	3	322299	GREASE FITTING	GRAISSEUR	

ITEM	QT	PART/PIECE	ENGLISH DESCRIPTION	DESCRIPTION FRANCAISE	NOTE
A	1	234143	LEFT WALKING BEAM	TANDEM GAUCHE	

074-04A-AXLE 5450 (12000)

04B - AXLE WITH BRAKE/ ESSIEU AVEC FREIN 5450 KG (12000 LB)



074-04B-AXLE WITH BRAKE 5450 (12000)

04B - AXLE WITH BRAKE/ ESSIEU AVEC FREIN 5450 KG (12000 LB)

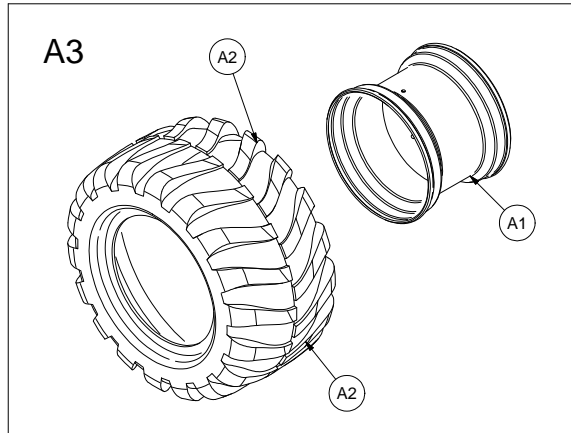


ITEM	QT	PART/PIECE	ENGLISH DESCRIPTION	DESCRIPTION FRANCAISE	NOTE
1	1	234237	RIGHT HD TANDEM WITH BRAKE	TANDEM DROIT AVEC FREIN	
1.1	2	322299	GREASE FITTING	GRAISSEUR	
1.2	2	481119	BRAKED STUB AXLE	ESSIEU FREINÉ	
2	1	234145	BRACKET	FERRURE	
3	1	500319	HEX BOLT GR5 1-14 X /2 Z	BOULON HEX GR5 1-14 X 2 Z	
4	1	234144	TANDEM HD AXLE	AXE DE TANDEM HD	
5	1	322299	GREASE FITTING	GRAISSEUR	

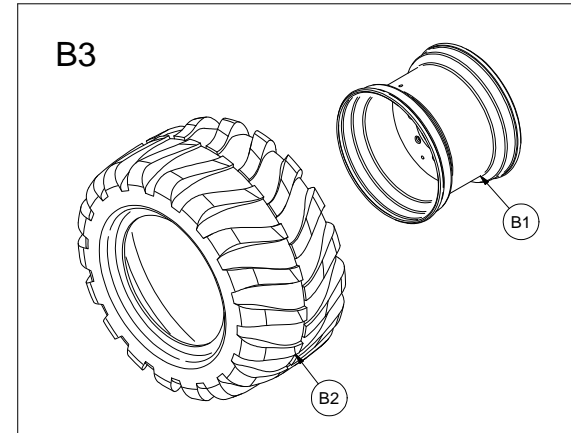
ITEM	QT	PART/PIECE	ENGLISH DESCRIPTION	DESCRIPTION FRANCAISE	NOTE
A	1	234236	LEFT HD TANDEM WITH BRAKE	TANDEM HD GAUCHE AVEC FREIN	

074-04B-AXLE WITH BRAKE 5450 (12000)

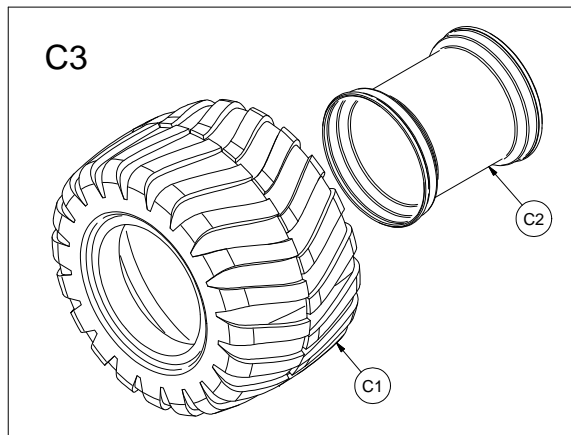
05 - TIRE / PNEU



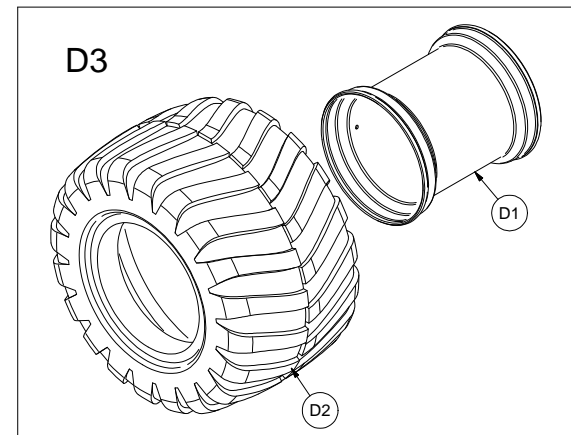
WITHOUT BRAKES / SANS FREIN
TIRE WIDTH / LARGEUR PNEU 550 MM



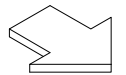
WITH BRAKES / AVEC FREIN
TIRE WIDTH / LARGEUR PNEU 550 MM



WITHOUT BRAKES / SANS FREIN
TIRE WIDTH / LARGEUR PNEU 700 MM



WITH BRAKES / AVEC FREIN
TIRE WIDTH/LARGEUR PNEU 700 MM



074-05-TIRE

05 - TIRE / PNEU

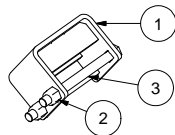


ITEM	QT	PART/PIECE	ENGLISH DESCRIPTION	DESCRIPTION FRANCAISE	NOTE
A1	1	234224	RIM	JANTE	
A2	1	481522	TIRE	PNEU	
A3	1	481518	TIRE AND RIM	PNEU ET JANTE	

ITEM	QT	PART/PIECE	ENGLISH DESCRIPTION	DESCRIPTION FRANCAISE	NOTE
B1	1	234226	RIM	JANTE	
B2	1	481522	TIRE	PNEU	
B3	1	481524	TIRE AND RIM	PNEU ET JANTE	

ITEM	QT	PART/PIECE	ENGLISH DESCRIPTION	DESCRIPTION FRANCAISE	NOTE
C1	1	481523	TIRE	PNEU	
C2	1	234225	RIM	JANTE	
C3	1	481521	TIRE AND RIM	PNEU ET JANTE	

ITEM	QT	PART/PIECE	ENGLISH DESCRIPTION	DESCRIPTION FRANCAISE	NOTE
D1	1	234227	RIM	JANTE	
D2	1	481523	TIRE	PNEU	
D3	1	481525	TIRE AND RIM	PNEU ET JANTE	

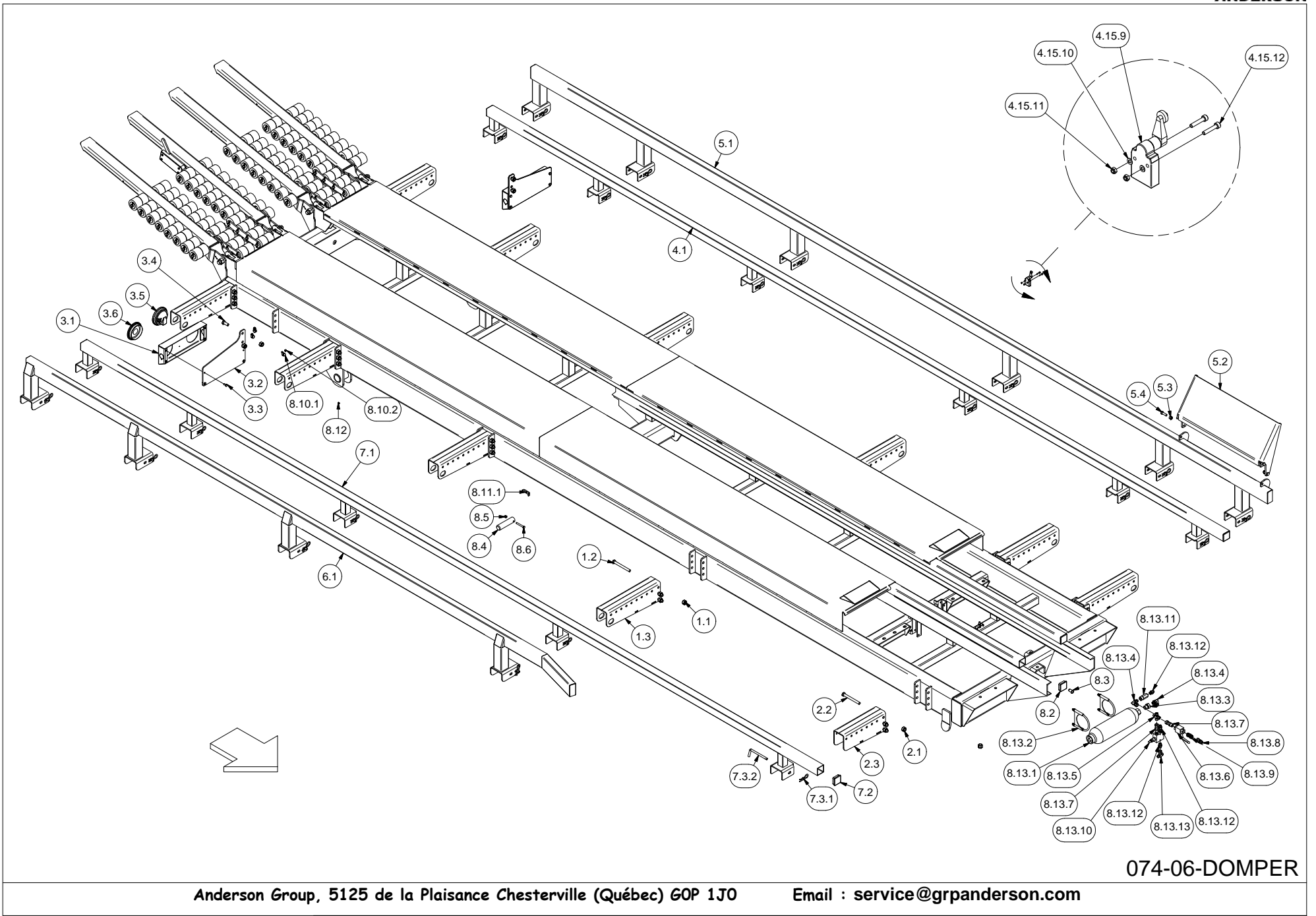


MUST BE INSTALED ON TIRES 700 / DOIT ÊTRE INSTALLÉ SUR LES PNEUS 700

ITEM	QT	PART/PIECE	ENGLISH DESCRIPTION	DESCRIPTION FRANCAISE	NOTE
1	1	234671	STOPPER	LIMITEUR DE COURSE	
2	2	501034	HEX NYLON LOCKNUT GR5 1/2-13 Z	ÉCROU NYLON IND HEX GR5 1/2-13 Z	
3	2	500195	HEX BOLT GR5 1/2-13 X 5 1/2	BOULON HEX GR5 1/2-13 X 5 1/2	

074-05-TIRE

06 - DOMPER / DOMPEUR

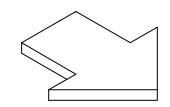
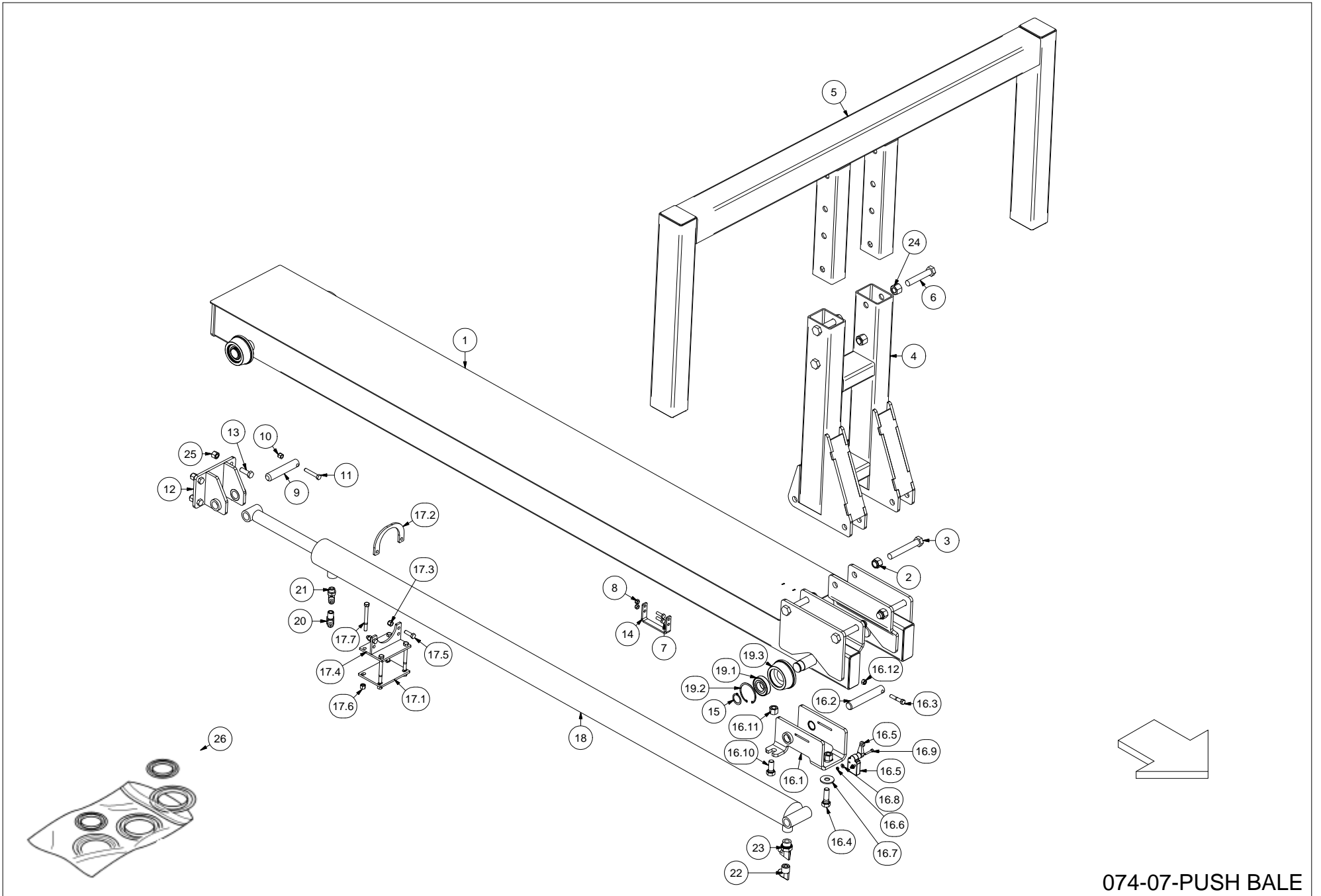


06 - DOMPER / DOMPEUR



ITEM	QT	PART/PIECE	ENGLISH DESCRIPTION	DESCRIPTION FRANCAISE	NOTE
1.1	30	501035	HEX NYLON LOCKNUT GR5 5/8-11 Z	ÉCROU NYLON IND HEX GR5 5/8-11 Z	
1.2	30	500262-1	HEX BOLT GR8 5/8-11 X 6	BOULON HEX GR8 5/8-11 X 6	
1.3	10	485178	BALE GUIDE SUPPORT	SUPPORT GUIDE-BALLE	
4.15.9	1	315161	SENSOR	CAPTEUR	
4.15.10	2	502001	FLAT WASHER 3/16 Z	RONDELLE PLATE 3/16 Z	
4.15.11	2	506049	HEX NYLON-INSERT LOCKNUT M5 X 0.8 CL8 Z	ÉCROU FREINÉ INSERT-NYLON HEX M5 X 0.8 CL8 Z	
4.15.12	2	507061-1	HEX SOCKET HEAD CAP SCREW M5 X 0.8 X 25	VIS HEX CREUX TÊTE CYLINDRIQUE M5 X 0.8 X 25	
2.1	3	501035	HEX NYLON LOCKNUT GR5 5/8-11 Z	ÉCROU NYLON IND HEX GR5 5/8-11 Z	
2.2	3	500262-1	HEX BOLT GR8 5/8-11 X 6	BOULON HEX GR8 5/8-11 X 6	
2.3	1	488043	BALE GUIDE SUPPORT	SUPPORT GUIDE-BALLE	
3.1	1	234128	LIGHT BOX	BOITE DE LUMIÈRE	
3.2	1	234127	LIGHT SUPPORT	SUPPORT DE LUMIÈRE	
3.3	3	500082	HEX BOLT GR5 3/8-16 X 3/4	BOULON HEX GR5 3/8-16 X 3/4	
3.4	2	500243	HEX BOLT GR5 5/8-11 X 1 1/2	BOULON HEX GR5 5/8-11 X 1 1/2	
3.5	1	900560	ROAD LIGHT	LUMIÈRE DE ROUTE	
3.6	1	900561	ROAD LIGHT	LUMIÈRE DE ROUTE	
4.1	1	234827	BALE GUIDE	GUIDE BALLE	
5.1	1	234828	BALE GUIDE	GUIDE BALLE	
5.2	1	234829	BALE GUIDE	GUIDE BALLE	
5.3	4	501034	HEX NYLON LOCKNUT GR5 1/2-13 Z	ÉCROU NYLON IND HEX GR5 1/2-13 Z	
5.4	4	500177	HEX BOLT GR5 1/2-13 X 1 1/2	BOULON HEX GR5 1/2-13 X 1 1/2	
6.1	1	234830	RIGHT HIGH BALE GUIDE	GUIDE BALLE HAUT DROIT	
7.1	1	234831	RIGHT LOW BALE GUIDE	GUIDE-BALLE BAS DROIT	
7.2	1	481012	PLUG-CAP	CAPUCHON	
7.3.1	5	320039	HITCH PIN 3/16	GOUPILLE D'ATTACHE 3/16	
7.3.2	5	320091	PIN	GOUPILLE	
8.2	2	481012	PLUG-CAP	CAPUCHON	
8.3	1	900566	LIGHT	LUMIÈRE	
8.4	2	485114	CYLINDER AXLE	AXE DU CYLINDRE	
8.5	2	501032	HEX NYLON LOCKNUT GR5 3/8-16 Z	ÉCROU NYLON IND HEX GR5 3/8-16 Z	
8.6	2	500098	HEX BOLT GR5 3/8-16 X 2 3/4	BOULON HEX GR5 3/8-16 X 2 3/4	
8.10.1	3	320083-2	WIRE HOLDER	SUPPORT DE FIL	
8.10.2	3	501030	HEX NYLON-INSERT LOCKNUT 1/4 - 20 GR2 Z	ÉCROU FREINÉ INSERT-NYLON HEX 1/4 - 20 GR2 Z	
8.11.1	9	234020	HOSE CLIP	ATTACHE TUYAU HYDRAULIQUE	
8.12	2	322299	GREASE FITTING	GRAISSEUR	
8.13.1	1	470130	HYDRAULIC ACCUMULATOR	ACCUMULATEUR HYDRAULIQUE	
8.13.2	2	507120	CLAMPING U-BOLT / EXHAUSTS CLAMP 4.5 X 6.18 X 1.5 X 3/8-16 Z	BOULON-U BRIDE DE SERRAGE 4.5 X 6.18 X 1.5 X 3/8-16 Z	
8.13.3	1	451069	ADAPTER MB12 X FB 08	ADAPTATEUR MB12 X FB08	
8.13.4	2	450297	ADAPTER 4517-08-08 FORS X MB 90°	ADAPTATEUR 4517-08-08 FORS X MB 90°	
8.13.5	1	452525	ADAPTER 4955-08 MORS CROSS	ADAPTATEUR 4955-08 MORS CROSS	
8.13.6	1	466999	BALL VALVE 2-WAY 1/2 NPTM	VALVE À BILLE 2-VOIE 1/2 NPTF	
8.13.7	2	452522	ADAPTER 4115-08-08 FORS X MB	ADAPTATEUR 4115-08-08 FORS X MB	
8.13.8	1	452000	HYDRAULIC FITTING	ADAPTEUR HYDRAULIQUE	
8.13.9	1	450008	ADAPTER 3069-08-08 MP X MP	ADAPTATEUR 3069-08-08 MP X MP	
8.13.10	1	466000	RELIEF VALVE	VALVE DE SURPRESSION	
8.13.11	1	465053	FLOW REGULATOR VALVE	VALVE RÉGULATRICE DE DÉBIT	
8.13.12	3	452524	ADAPTATER 4315-06-08 MORS X MB	ADAPTATEUR 4315-06-08 MORS X MB	
8.13.13	1	452531	ADAPTATER 4707-06 MORS X MORS X FORS	ADAPTATEUR 4707-06 MORS X MORS X FORS	

07 - PUSH BALE / POUSSOIR DE BALE



074-07-PUSH BALE

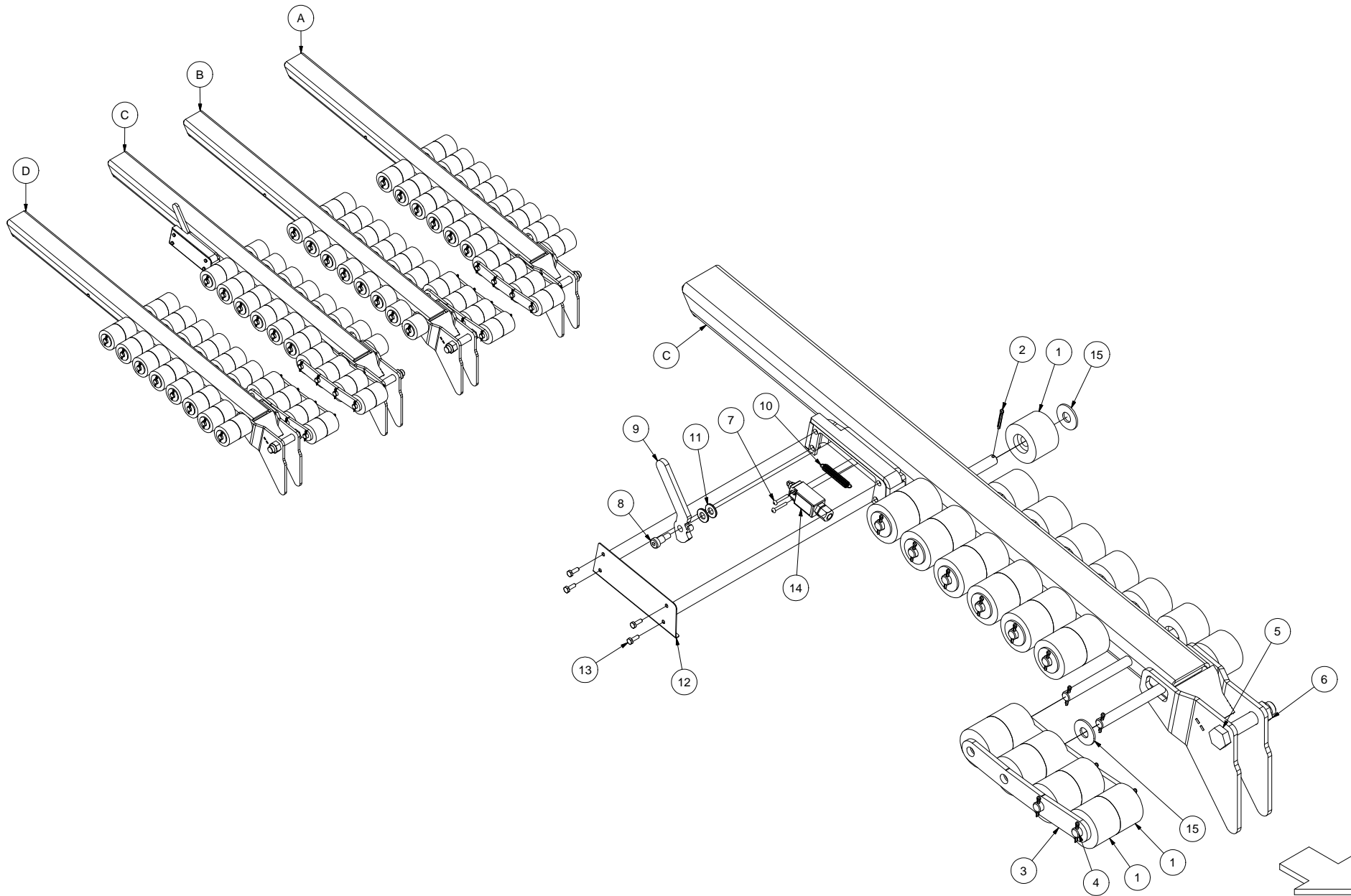
07 - PUSH BALE / POUSSOIR DE BALE



ITEM	QT	PART/PIECE	ENGLISH DESCRIPTION	DESCRIPTION FRANCAISE	NOTE
1	1	234832	PUSH BALE BED	LIT DU POUSSOIR DE BALLE	
2	4	501036	HEX NYLON LOCKNUT GR5 3/4-10 Z	ÉCROU NYLON IND HEX GR5 3/4-10 Z	
3	4	500297	HEX BOLT GR5 3/4-10 X 5	BOULON HEX GR5 3/4-10 X 5	
4	1	234833	PUSH BALE TOWER	TOUR DU POUSSOIR DE BALLE	
5	1	234834	PUSH BALE BRIDGE	PONT DU POUSSOIR DE BALLE	
6	4	500293	HEX BOLT GR5 3/4-10 X 4	BOULON HEX GR5 3/4-10 X 4	
7	4	500044	HEX BOLT GR5 5/16-18 X 1	BOULON HEX GR5 5/16-18 X 1	
8	4	501031	HEX NYLON LOCKNUT GR5 5/16-18 Z	ÉCROU NYLON IND HEX GR5 5/16-18 Z	
9	1	488012	CYLINDER AXLE	AXE DU CYLINDRE	
10	1	501032	HEX NYLON LOCKNUT GR5 3/8-16 Z	ÉCROU NYLON IND HEX GR5 3/8-16 Z	
11	1	500094	HEX BOLT GR5 3/8-16 X 2 1/4	BOULON HEX GR5 3/8-16 X 2 1/4	
12	1	234835	BRACKET	FERRURE	
13	4	500177	HEX BOLT GR5 1/2-13 X 1 1/2	BOULON HEX GR5 1/2-13 X 1 1/2	
14	1		BRACKET	FERRURE	
15	4	320006	RETAINING RING	ANNEAU DE RETENUE	
16.1	1	234837	BRACKET	FERRURE	
16.2	1	488029	PIN	AXE	
16.3	1	500092	HEX BOLT 3/8-16 UNC X 2 GR5 Z	BOULON HEX 3/8-16 UNC X 2 GR5 Z	
16.4	1	500246	HEX BOLT 5/8-11 UNC X 2 GR5 Z	BOULON HEX 5/8-11 UNC X 2 GR5 Z	
16.5	1	315161	SENSOR	CAPTEUR	
16.6	2	506049	HEX NYLON-INSERT LOCKNUT M5 X 0,8 CL8 Z	ÉCROU FREINÉ INSERT-NYLON HEX M5 X 0,8 CL8 Z	
16.7	1	502008	FLAT WASHER USS 0,625 X 1,75 Z	RONDELLE PLATE USS 0,625 X 1,75 Z	
16.8	2	502001	FLAT WASHER SAE 0,19 X 0,5 Z	RONDELLE PLATE SAE 0,19 X 0,5 Z	
16.9	2	507061-2	HEX CYLINDER SOCKET HEAD BOLT M5 X 0,8 - 30 C CL10.9 ON	BOULON À TÊTE CREUSE CYLINDRIQUE HEX M5 X 0,8 - 30 C CL10.9 ON	
16.10	2	500243	HEX BOLT 5/8-11 UNC X 1,5 GR5 Z	BOULON HEX 5/8-11 UNC X 1,5 GR5 Z	
16.11	3	501035	HEX NYLON-INSERT LOCKNUT 5/8 - 11 GR2 Z	ÉCROU FREINÉ INSERT-NYLON HEX 5/8 - 11 GR2 Z	
16.12	1	501002	HEX NUT 3/8 - 16 GR2 Z	ÉCROU HEX 3/8 - 16 GR2 Z	
17.1	1	234039	LOWER CYLINDER SUPPORT	SUPPORT DE CYLINDRE INFÉRIEUR	
17.2	1	234539-1	BRACKET	FERRURE	
17.3	2	501032	HEX NYLON LOCKNUT GR5 3/8-16 Z	ÉCROU NYLON IND HEX GR5 3/8-16 Z	
17.4	1	234751	UPPER CYLINDER SUPPORT	SUPPORT DE CYLINDRE SUPÉRIEUR	
17.5	2	500086	HEX BOLT GR5 3/8-16 X 1 1/4	BOULON HEX GR5 3/8-16 X 1 1/4	
17.6	4	501032	HEX NYLON-INSERT LOCKNUT 3/8 - 16 GR2 Z	ÉCROU FREINÉ INSERT-NYLON HEX 3/8 - 16 GR2 Z	
17.7	4	500103	HEX BOLT 3/8-16 UNC X 3,75 GR5 Z	BOULON HEX 3/8-16 UNC X 3,75 GR5 Z	
18	1	467314	HYDRAULIC CYLINDER	CYLINDRE HYDRAULIQUE	
19.1	4	303045	BEARING	ROULEMENT	
19.2	4	320019	RETAINING RING	ANNEAU DE RETENUE	
19.3	4	488033	WHEEL	ROUE	
20	1	450716	HYDRAULIC FITTING	ADAPTEUR HYDRAULIQUE	
21	1	451265	8 M.JIC - 8 M.ORB 90°	8 M.JIC - 8 M.ORB 90°	
22	1	450717	HYDRAULIC FITTING	ADAPTEUR HYDRAULIQUE	
23	1	451267	8 M.JIC - 12 M.ORB 90°	8 M.JIC - 12 M.ORB 90°	
24	4	501036	HEX NYLON-INSERT LOCKNUT 3/4 - 10 GR2 Z	ÉCROU FREINÉ INSERT-NYLON HEX 3/4 - 10 GR2 Z	
25	4	501034	HEX NYLON-INSERT LOCKNUT 1/2 - 13 GR2 Z	ÉCROU FREINÉ INSERT-NYLON HEX 1/2 - 13 GR2 Z	
26	1	467807	BU3078 HYDRAULIC CYLINDER SEAL KIT	ENSEMBLE DE JOINT CYLINDRE HYDRAULIQUE BU3078	

074-07-PUSH BALE

08 - EXTENSION / EXTENSION



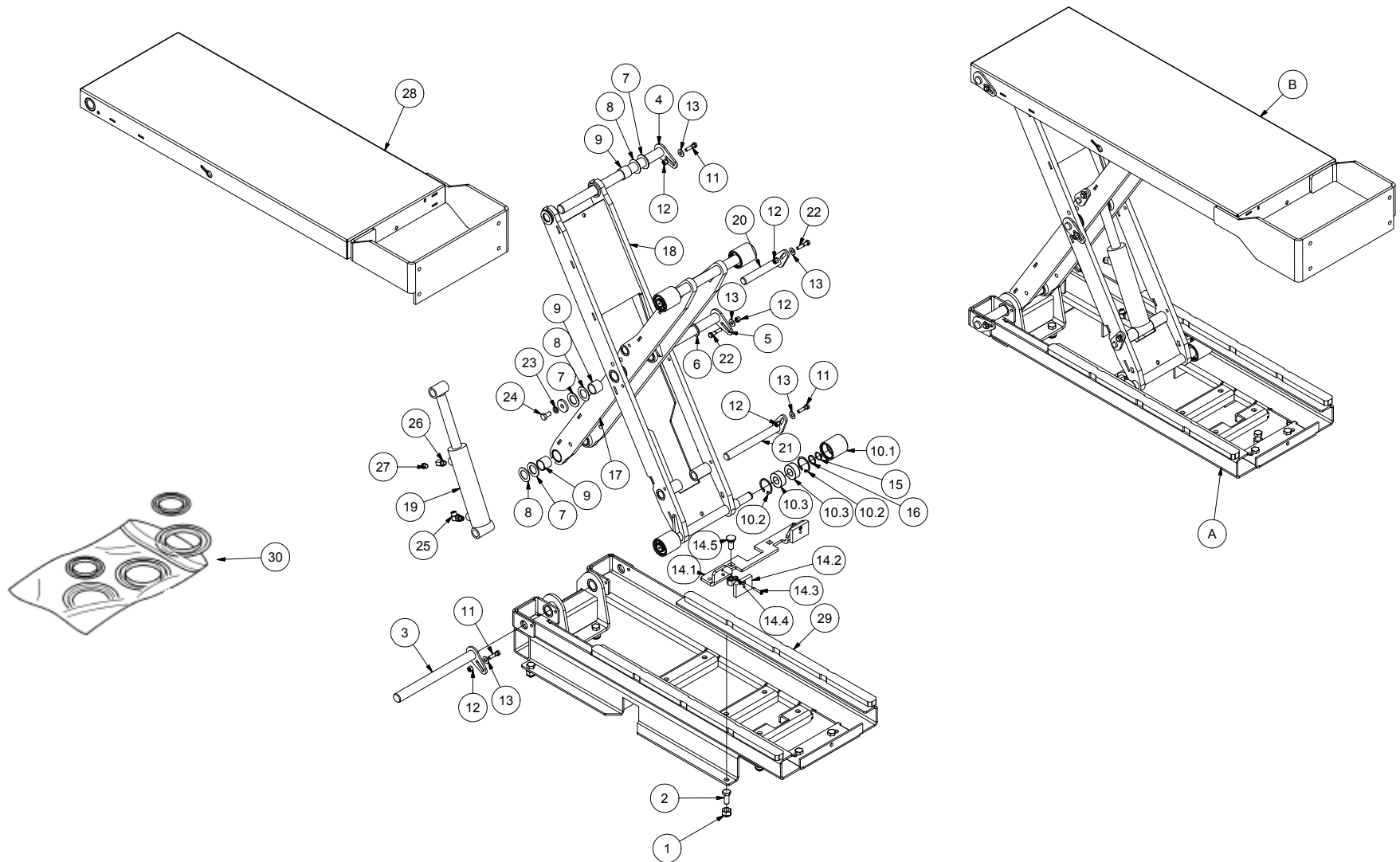
074-08-EXTENSION

08 - EXTENSION / EXTENSION



ITEM	QT	PART/PIECE	ENGLISH DESCRIPTION	DESCRIPTION FRANCAISE	NOTE
1	28	234899	WHEEL	ROULETTE	
2	20	320000	COTTER PIN 3/16 X 1 1/2	GOUPILLE FENDUE 3/16 X 1 1/2	
3	2	234879	LOCKING PLATE	PLAQUE VERROU	
4	2	234905	WHEEL AXLE	AXE DE ROULETTE	
5	1	500333-1	HEX BOLT GR8 1-8 X 5 Z	BOULON HEX GR8 1-8 X 5 Z	
6	1	501037	HEX NYLON LOCKNUT GR5 1-8 Z	ÉCROU NYLON IND HEX GR5 1-8 Z	
7	2	507080-1	PHILLIPS ROUND HEAD MACHINE SCREW #10-24 X 1 1/4 Z	VIS MÉCANIQUE CROIX TÊTE RONDE #10-24 X 1 1/4 Z	
8	1	500578	HEX SOCKET HEAD CAP SCREW 1/2 X 5/8	VIS HEX CREUX TÊTE CYLINDRIQUE 1/2 X 5/8	
9	1	234906	LEVER	LEVIER	
10	1	304026	SPRING	RESSORT	
11	2	502006	FLAT WASHER 1/2 Z-SAE	RONDELLE PLATE 1/2 Z-SAE	
12	1	234907	PROTECTIVE COVER	COUVERCLE DE PROTECTION	
13	4	500004	HEX BOLT GR5 1/4-20 X 3/4	BOULON HEX GR5 1/4-20 X 3/4	
14	1	315234	FULL LOAD SENSOR (WITH WIRES)	CAPTEUR DE PLEINE CHARGE (AVEC FILS)	
15	15	502009	FLAT WASHER 3/4 Z	RONDELLE PLATE 3/4 Z	
A	1	234901	EXTENSION A	EXTENSION A	
B	1	234902	EXTENSION B	EXTENSION B	
C	1	234903	EXTENSION C	EXTENSION C	
D	1	234904	EXTENSION D	EXTENSION D	

09 - SCISSOR LIFT / ÉLÉVATEUR A CISEAU



074-09-SCISSOR LIFT

09 - SCISSOR LIFT / ÉLÉVATEUR A CISEAU

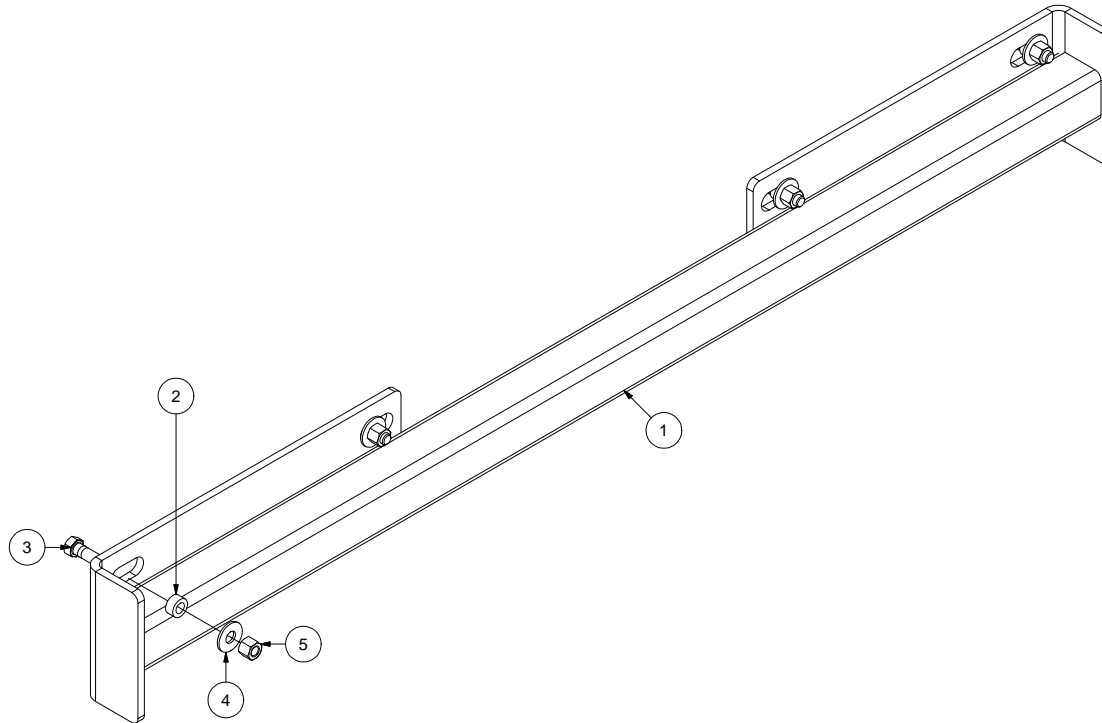


ITEM	QT	PART/PIECE	ENGLISH DESCRIPTION	DESCRIPTION FRANCAISE	NOTE
1	7	501035	HEX NYLON LOCKNUT GR5 5/8-11 Z	ÉCROU NYLON IND HEX GR5 5/8-11 Z	
2	7	500243	HEX BOLT GR5 5/8-11 X 1 1/2	BOULON HEX GR5 5/8-11 X 1 1/2	
3	1	488051	PIN	AXE	
4	1	234845	PIN	AXE	
5	1	488052	PIN	AXE	
6	1	234847	FLAT WASHER	RONDELLE PLATE	
7	6	303094	PTFE OIL-LUBRICATED SAE 841 BRONZE FLAT WASHER	RONDELLE PLATE SAE 841 BRONZE PTFE LUBRIFIÉ À L'HUILE	
8	6	488054	FLAT WASHER	RONDELLE PLATE	
9	6	303091	COMPOSITE BUSHING	PALLIER COMPOSITE	
10	4		WHEEL	ROULETTE	
10.1	1	488018	WHEEL	ROULETTE	
10.2	2	320128	INTERNAL RETAINING RING 2.062 BO	BAGUE RETENUE INTÉRIEURE 2.062 ON	
10.3	2	303117	BEARING 3205	ROULEMENT 3205	
11	3	500088	HEX BOLT 3/8-16 UNC X 1,5 GR5 Z	BOULON HEX 3/8-16 UNC X 1,5 GR5 Z	
12	5	501032	HEX NYLON-INSERT LOCKNUT 3/8 - 16 GR2 Z	ÉCROU FREINÉ INSERT-NYLON HEX 3/8 - 16 GR2 Z	
13	5	502004	FLAT WASHER USS 0,375 X 1 Z	RONDELLE PLATE USS 0,375 X 1 Z	
14	1		ASSEMBLED BUMPER	PARRE-CHOC ASSEMBLÉ	
14.1	1	234850	BRACKET	FERRURE	
14.2	2	488014	BUMPER	PARRE-CHOC	
14.3	2	507109	HEX FLAT HEAD SOCKET BOLT 1/4-20 UNC X 1,5 P BO	BOULON À TÊTE CREUSE PLATE HEX 1/4-20 UNC X 1,5 P ON	
14.4	2	501030	HEX NYLON-INSERT LOCKNUT 1/4 - 20 GR2 Z	ÉCROU FREINÉ INSERT-NYLON HEX 1/4 - 20 GR2 Z	
14.5	2	500539	CARRIAGE BOLT GR5 5/8-11 X 1 1/2 Z	BOULON À CARROSSERIE GR5 5/8-11 X 1 1/2 Z	
15	4	320005	EXTERNAL RETAINING RING 1 BO X 0,042 BO	BAGUE RETENUE EXTERNE 1 BO X 0,042 ON	
16	4	488059	FLAT WASHER	RONDELLE PLATE	
17	1	488069	NARROW SCISSOR LIFT MEMBER	MEMBRURE ÉLÉVATEUR À CISEAU ÉTROITE	
18	1	488067	WIDE SCISSOR LIFT MEMBER	MEMBRURE ÉLÉVATEUR À CISEAU LARGE	
19	1	467008	HYDRAULIC CYLINDER	CYLINDRE HYDRAULIQUE	
20	1	488064	PIN	AXE	
21	1	488063	PIN	AXE	
22	2	500090	HEX BOLT 3/8-16 UNC X 1,75 GR5 Z	BOULON HEX 3/8-16 UNC X 1,75 GR5 Z	
23	1	502048	SPLIT SPRING LOCKWASHER 1/2 Z	RONDELLE FREINÉE À RESSORT FENDUE 1/2 Z	
24	1	500173	HEX BOLT GR5 1/2-13 X 1	BOULON HEX GR5 1/2-13 X 1	
25	1	452535	6 M.ORFS - 6 M.ORB 90°	6 M.ORFS - 6 M.ORB 90°	
26	1	451115	6 M.ORB - 4 F.NPT	6 M.ORB - 4 F.NPT	
27	1	470993-1	BREATHER 1/4 NPT 70.2140	RENIFLARD 1/4 NPT 70.2140	
28	1	234851	SCISSOR LIFT BED	LIT ÉLÉVATEUR À CISEAU	
29	1	488070	LOWER SCISSOR LIFT	CHARIOT ÉLÉVATEUR À CISEAU INFÉRIEUR	
30	1	315066	BU1506 HYDRAULIC CYLINDER SEAL KIT	ENSEMBLE JOINT CYLINDRE HYDRAULIQUE BU1506	

ITEM	QT	PART/PIECE	ENGLISH DESCRIPTION	DESCRIPTION FRANCAISE	NOTE
A	1	488069	LOWER SCISSOR LIFT	CHARIOT ÉLÉVATEUR À CISEAU INFÉRIEUR	
B	1	234853	SCISSOR LIFT BED	LIT ÉLÉVATEUR À CISEAU	

074-09-SCISSOR LIFT

09A - SCISSOR LIFT / ÉLÉVATEUR A CISEAU



074-09A-A-SCISSOR

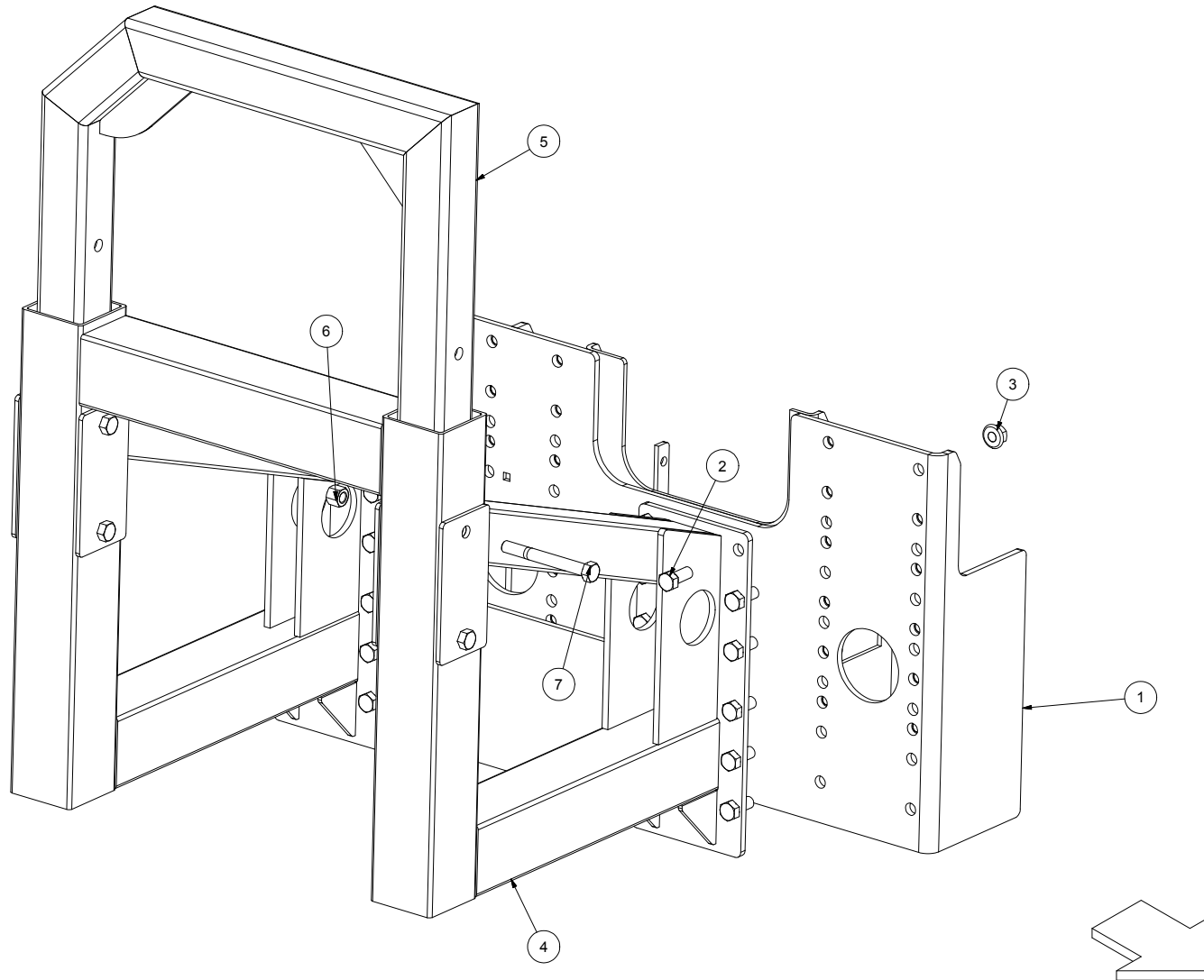
09A - SCISSOR LIFT / ÉLÉVATEUR A CISEAU



ITEM	QT	PART/PIECE	ENGLISH DESCRIPTION	DESCRIPTION FRANCAISE	NOTE
1	1	234842	SCISSOR LIFT MOVING TUBE	TUBE-MOUVEMENT DES ÉLÉVATEURS À CISEAU	
2	8	488075	SPACER 050-087-0425-Z	ESPACEUR 050-087-0425-Z	
3	8	500179	HEX BOLT 1/2-13 UNC X 1,75 GR5 Z	BOULON HEX 1/2-13 UNC X 1,75 GR5 Z	
4	8	502006-1	FLAT WASHER USS 0,5 X 1,375 Z	RONDELLE PLATE USS 0,5 X 1,375 Z	
5	8	501034	HEX NYLON-INSERT LOCKNUT 1/2 - 13 GR2 Z	ÉCROU FREINÉ INSERT-NYLON HEX 1/2 - 13 GR2 Z	

074-09A-A-SCISSOR

10 - FENCE / BARRIÈRE



074-10-FENCE

10 - FENCE / BARRIÈRE

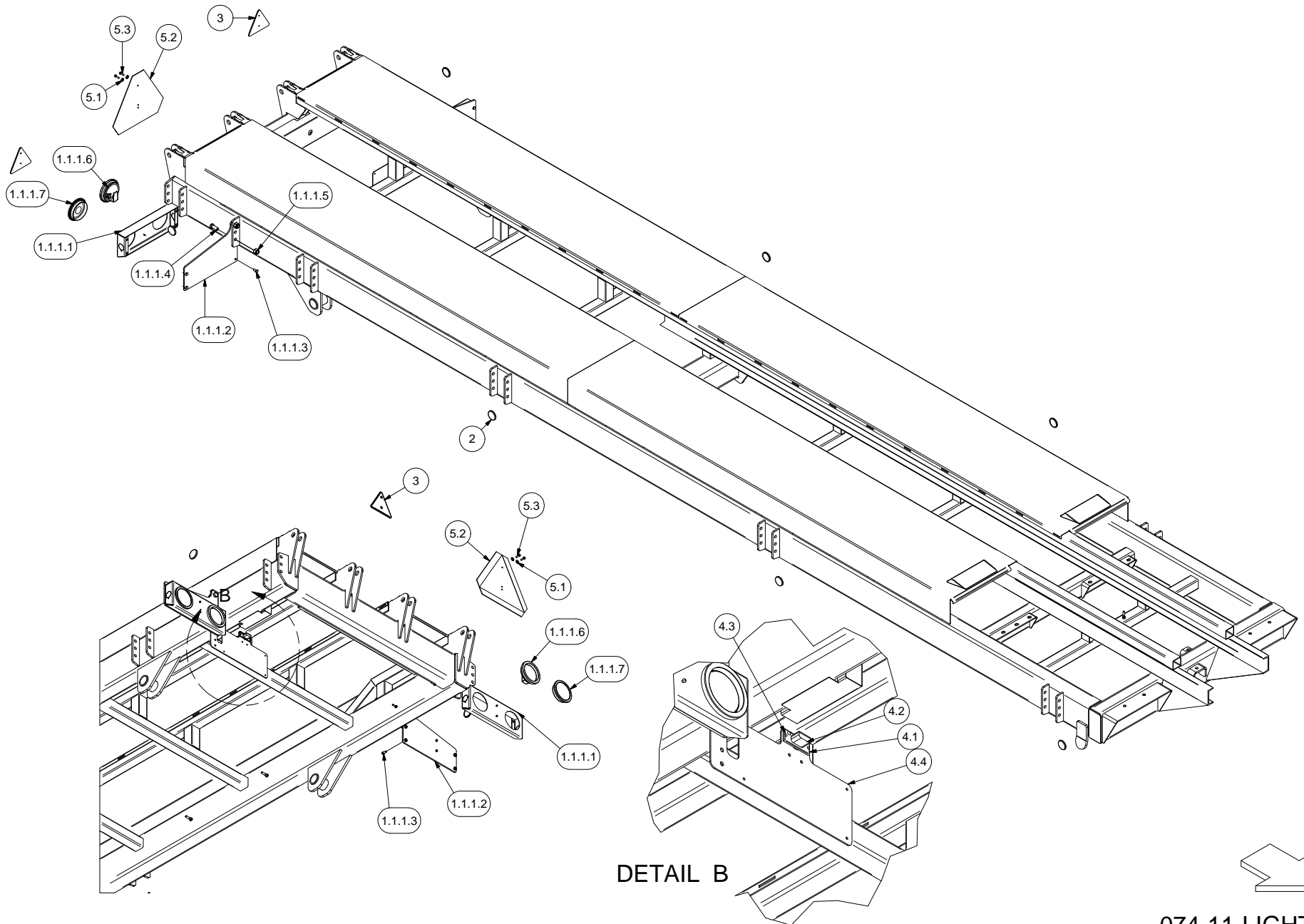


ANDERSON

ITEM	QT	PART/PIECE	ENGLISH DESCRIPTION	DESCRIPTION FRANCAISE	NOTE
1	1	234866	FENCE HOLDER	SUPPORT BARRIÈRE	
2	24	500243	HEX BOLT 5/8-11 UNC X 1,5 GR5 Z	BOULON HEX 5/8-11 UNC X 1,5 GR5 Z	
3	24	501025	HEX SERRATED FLANGE NUT 5/8-11 UNC GR2 Z	ÉCROU HEX À BRIDE CRANTÉE 5/8-11 UNC GR2 Z	
4	1	234872	FENCE FIXED PART	BARRIÈRE PARTIE FIXE	
5	1	234873	FENCE MOBILE PART	BARRIÈRE PARTIE MOBILE	
6	4	501035	HEX NYLON-INSERT LOCKNUT 5/8 - 11 GR2 Z	ÉCROU FREINÉ INSERT-NYLON HEX 5/8 - 11 GR2 Z	
7	4	500260	HEX BOLT 5/8-11 UNC X 5,5 GR5 Z	BOULON HEX 5/8-11 UNC X 5,5 GR5 Z	

074-10-FENCE

11 - LIGHT / LUMIÈRE



DETAIL B

074-11-LIGHT

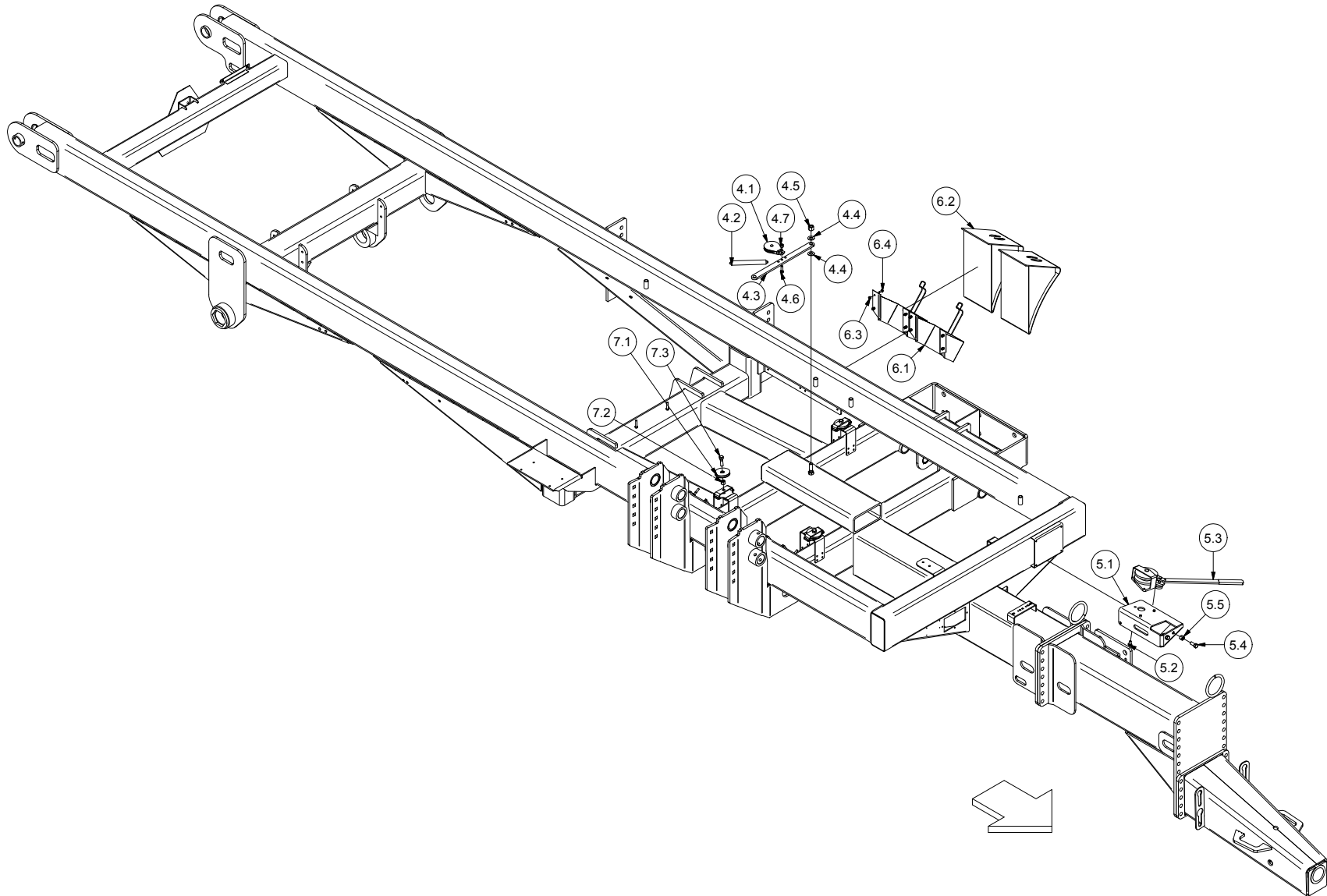
11 - LIGHT / LUMIÈRE



ITEM	QT	PART/PIECE	ENGLISH DESCRIPTION	DESCRIPTION FRANCAISE	NOTE
1.1.1.1	1	234128	LIGHT BOX	BOITE DE LUMIÈRE	
1.1.1.2	1	234127	LIGHT SUPPORT	SUPPORT DE LUMIÈRE	
1.1.1.3	3	500082	HEX BOLT GR5 3/8-16 X 3/4	BOULON HEX GR5 3/8-16 X 3/4	
1.1.1.4	2	500243	HEX BOLT GR5 5/8-11 X 1 1/2	BOULON HEX GR5 5/8-11 X 1 1/2	
1.1.1.5	2	501035	HEX NYLON LOCKNUT GR5 5/8-11 Z	ÉCROU NYLON IND HEX GR5 5/8-11 Z	
1.1.1.6	1	900560	ROAD LIGHT	LUMIÈRE DE ROUTE	
1.1.1.7	1	900561	ROAD LIGHT	LUMIÈRE DE ROUTE	
2	8	900568	REFLECTOR	RÉFLECTEUR	
3	2	325149	RED REFLECTING TRIANGLE	TRIANGLE ROUGE REFLECHISSANT	
4.1	1	900567	LIGHT	LUMIÈRE	
4.2	2	507042	BUTTON HEAD SCREW	VIS À MACHINE	
4.3	2	501050	HEX NYLON LOCKNUT GR5 10-24 Z	ÉCROU NYLON IND HEX GR5 10-24 Z	
4.4	1	234137	LICENSE PLATE SUPPORT	SUPPORT PLAQUE D'IMMATRICULATION	
5.1	2	502002	FLAT WASHER 1/4 Z	RONDELLE PLATE 1/4 Z	
5.2	1	325145	SLOW VEHICULE TRIANGLE	TRIANGLE VÉHICULE LENT	
5.3	2	507040	SELF-DRILLING SCREW	VIS AUTO-PERCEUSE	

074-11-LIGHT

12 - PARKING BRAKE / FREIN DE STATIONNEMENT



074-12-PARKING BRAKE

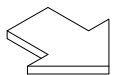
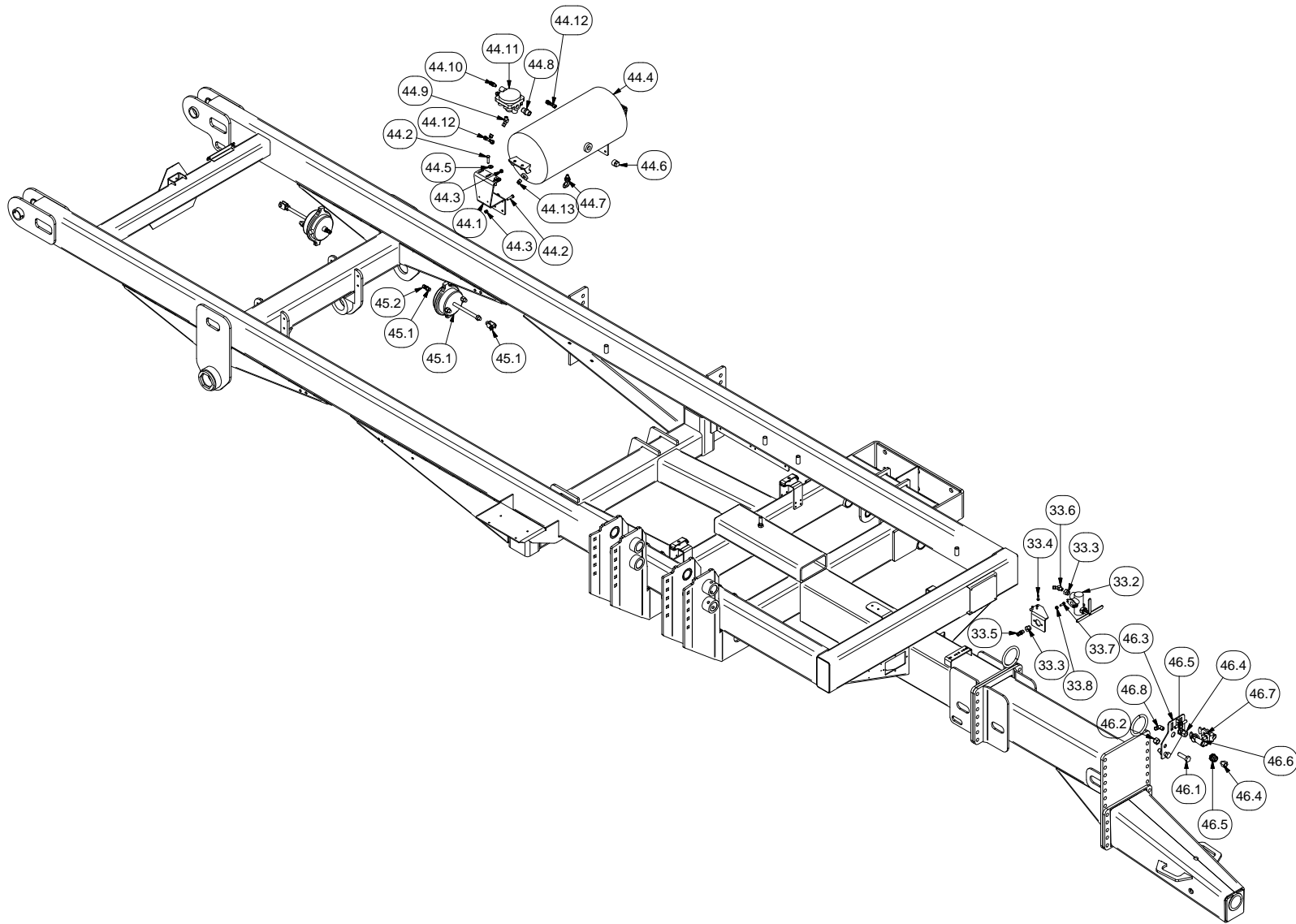
12 - PARKING BRAKE / FREIN DE STATIONNEMENT



ITEM	QT	PART/PIECE	ENGLISH DESCRIPTION	DESCRIPTION FRANCAISE	NOTE
1	1/3	302501	1/4 STEEL CABLE	CÂBLE ACIER 1/4	
2	3	302506	1/4 CABLE CLAMP KIT	ENSEMBLE ATTACHE CÂBLE 1/4	
3	3	302507	CONNECTING SHACKLE	MANILLE ANCRAGE	
4.1	1	325165	PULLEY	POULIE	
4.2	1	304047	SPRING	RESSORT	
4.3	1	234860	BRACKET	FERRURE	
4.4	2	502008-1	FLAT WASHER SAE 0,625 X 1,3125 Z	RONDELLE PLATE SAE 0,625 X 1,3125 Z	
4.5	1	501035	HEX NYLON-INSERT LOCKNUT 5/8 - 11 GR2 Z	ÉCROU FREINÉ INSERT-NYLON HEX 5/8 - 11 GR2 Z	
4.6	1	500086	HEX BOLT 3/8-16 UNC X 1,25 GR5 Z	BOULON HEX 3/8-16 UNC X 1,25 GR5 Z	
4.7	1	501032	HEX NYLON-INSERT LOCKNUT 3/8 - 16 GR2 Z	ÉCROU FREINÉ INSERT-NYLON HEX 3/8 - 16 GR2 Z	
5.1	1	234861	BRACKET	FERRURE	
5.2	3	506057	HEX BOLT M10 X 1,5 - 16 CL8.8 Z	BOULON HEX M10 X 1,5 - 16 CL8.8 Z	
5.3	1	325162	HAND BRAKE	FREIN À MAIN	
5.4	2	500175	HEX BOLT 1/2-13 UNC X 1,25 GR5 Z	BOULON HEX 1/2-13 UNC X 1,25 GR5 Z	
5.5	2	501034	HEX NYLON-INSERT LOCKNUT 1/2 - 13 GR2 Z	ÉCROU FREINÉ INSERT-NYLON HEX 1/2 - 13 GR2 Z	
6.1	2	325161	WHEEL SHOCK HOLDER	SUPPORT CALE DE ROUE	
6.2	2	325160	WHEEL SHOCK	CALE DE ROUE	
6.3	8	501030	HEX NYLON-INSERT LOCKNUT 1/4 - 20 GR2 Z	ÉCROU FREINÉ INSERT-NYLON HEX 1/4 - 20 GR2 Z	
6.4	8	500004	HEX BOLT 1/4-20 UNC X 0,75 GR5 Z	BOULON HEX 1/4-20 UNC X 0,75 GR5 Z	
7.1	3	325152	PULLEY	POULIE	
7.2	3	501034	HEX NYLON-INSERT LOCKNUT 1/2 - 13 GR2 Z	ÉCROU FREINÉ INSERT-NYLON HEX 1/2 - 13 GR2 Z	
7.3	3	500179	HEX BOLT 1/2-13 UNC X 1,75 GR5 Z	BOULON HEX 1/2-13 UNC X 1,75 GR5 Z	

074-12-PARKING BRAKE

12A - AIR BRAKE / FREIN À AIR



074-12A-AIR BRAKE

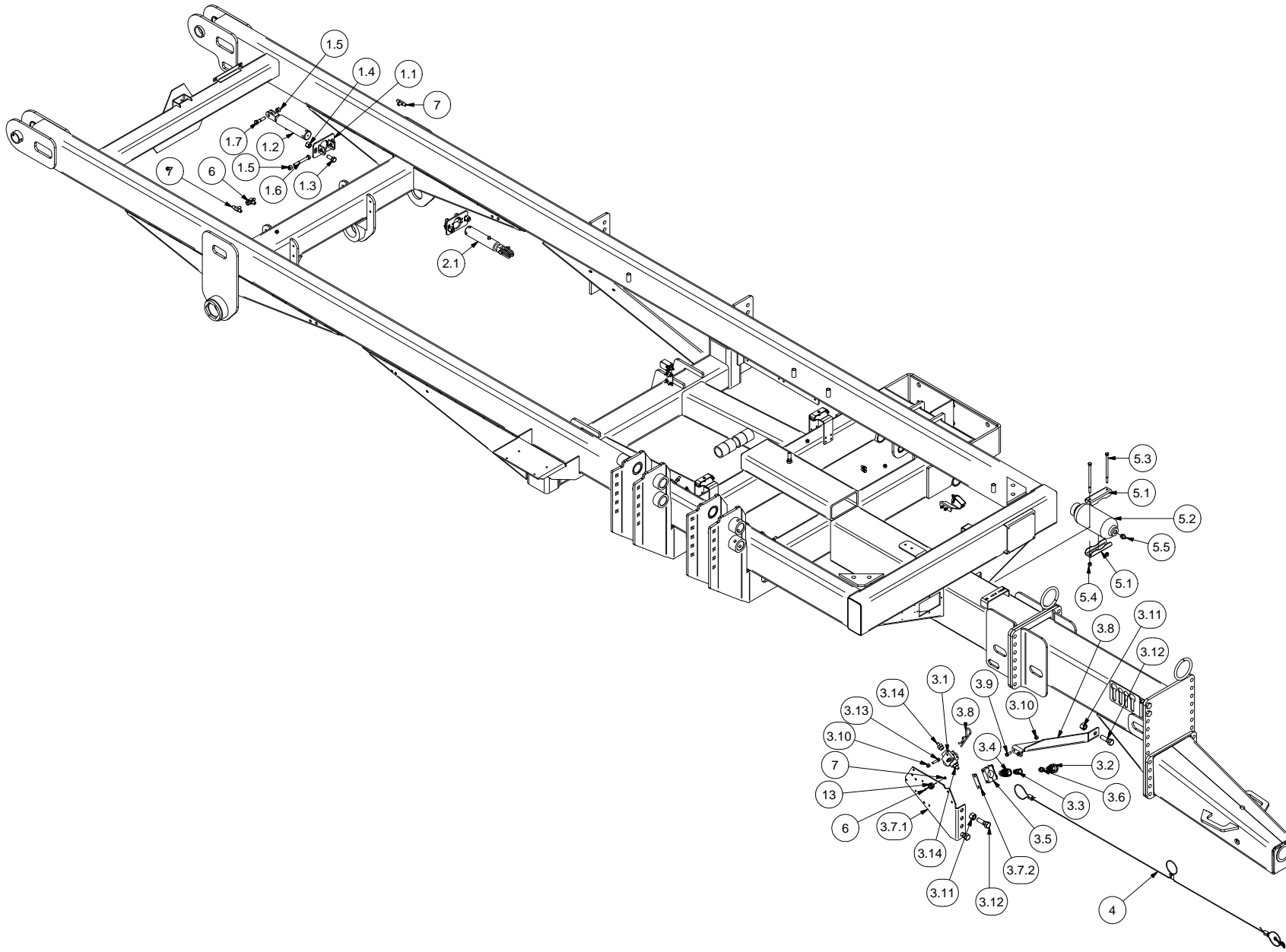
12A - AIR BRAKE / FREIN À AIR



ITEM	QT	PART/PIECE	ENGLISH DESCRIPTION	DESCRIPTION FRANCAISE	NOTE
33.2	1	325163	VALVE MANUEL DE CHARGEMENT	MANUAL LOAD VALVE	
33.3	2	451449	HYDRAULIC FITTING	ADAPTEUR HYDRAULIQUE	
33.4	3	507006	HEX SELF-THREADING SCREW 1/4-14 X 1PO Z	VIS AUTO-PERÇANTE 1/4-14 X 1PO Z	
33.5	1	325070	AIR FITTING	ADAPTEUR À AIR	
33.6	1	325072	AIR FITTING	ADAPTEUR À AIR	
33.7	2	500044	HEX BOLT 5/16-18 UNC X 1 GR5 Z	BOULON HEX 5/16-18 UNC X 1 GR5 Z	
33.8	2	501031	HEX NYLON-INSERT LOCKNUT 5/16 - 18 GR2 Z	ÉCROU FREINÉ INSERT-NYLON HEX 5/16 - 18 GR2 Z	
44.1	2	234121	AIR TANK SUPPORT	SUPPORT DE RÉSERVOIR À AIR	
44.2	8	500088	HEX BOLT GR5 3/8-16 X 1 1/2	BOULON HEX GR5 3/8-16 X 1 1/2	
44.3	8	501032	HEX NYLON LOCKNUT GR5 3/8-16 Z	ÉCROU NYLON IND HEX GR5 3/8-16 Z	
44.4	1	325075	AIR TANK	RÉSERVOIR À AIR	
44.5	8	502004	FLAT WASHER 3/8 Z	RONDELLE PLATE 3/8 Z	
44.6	1	450074	PLUG	BOUCHON	
44.7	1	325079	DRAIN VALVE	SOUPAPE DE PURGE	
44.8	1	450011	HYDRAULIC FITTING	ADAPTEUR HYDRAULIQUE	
44.9	2	325072	AIR FITTING	ADAPTEUR À AIR	
44.10	2	325076	AIR FITTING	ADAPTEUR À AIR	
44.11	1	325065	RELAY VALVE	VALVE RELAIS	
44.12	2	325069	AIR FITTING	ADAPTEUR À AIR	
44.13	2	450072	PLUG	BOUCHON	
45.1	4	325064	BOOSTER ASSY-BRAKE	AMPLIFICATEUR ASSEMBÉ FREIN	
45.2	4	325070	AIR FITTING	ADAPTEUR À AIR	
46.1	2	500213-2	HEX BOLT GR8 3/4-16 X 2 1/2	BOULON HEX GR8 3/4-16 X 2 1/2	
46.2	2	501036-1	HEX NYLON LOCKNUT GR8 3/4-16 Z	ÉCROU NYLON IND HEX GR8 3/4-16 Z	
46.3	1	234116-1	HOSE SUPPORT	SUPPORT DE HOSE	
46.4	2	450086	HYDRAULIC FITTING	ADAPTEUR HYDRAULIQUE	
46.5	2	325073	AIR FITTING	ADAPTEUR À AIR	
46.6	1	325067	RED CONNECTOR	CONNECTEUR ROUGE	
46.7	1	325066	BLUE CONNECTOR	CONNECTEUR BLEU	
46.8	2	325072	AIR FITTING	ADAPTEUR À AIR	
51	1		ASSEMBLED SLOW VEHICULE TRIANGLE	TRIANGLE VÉHICULE LENT	
52	1	501054	HEX HALF NYLON LOCKNUT GR5 1/2-13 Z	DEMI ÉCROU NYLON IND HEX GR5 1/2-13 Z	
53	1	234150	RING GUIDE SAFETY BRAKE	ANNEAU DE GUIDAGE FREIN DE SECURITE	
54	1	234151	RETAINING WASHER SAFETY BRAKE	RONDELLE DE RETENUE FREIN DE SECURITE	
55	1	502064	LOCK WASHER 1/4	RONDELLE DE BLOCAGE 1/4	
56	1	506027	HEX BOLT M6 X 1 - 12 CL8.8 Z	BOULON HEX M6 X 1 - 12 CL8.8 Z	

074-12A-AIR BRAKE

12B - HYDRAULIC BRAKE / FREIN HYDRAULIQUE



074-12B-HYDRAULIC BRAKE

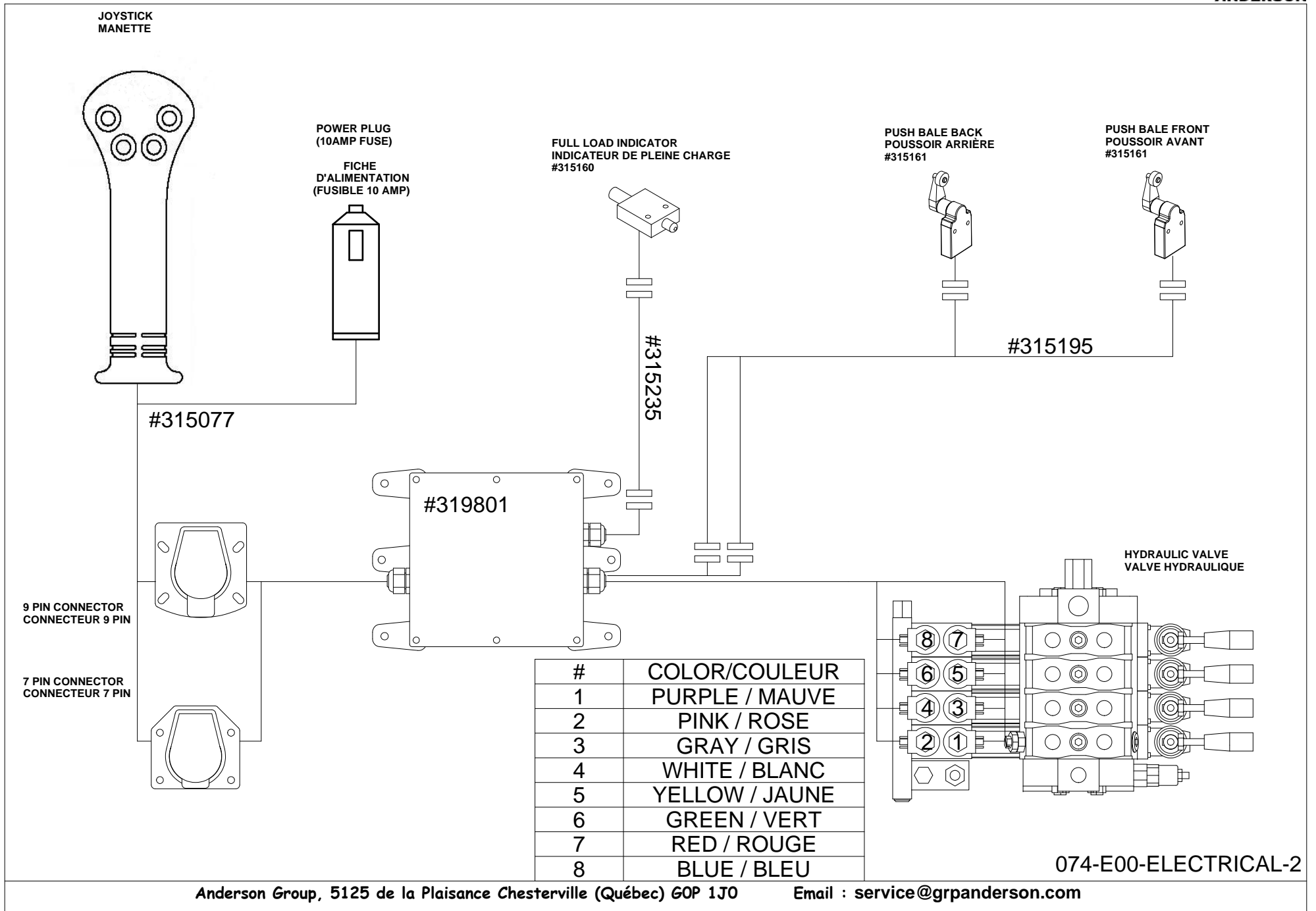
12B - HYDRAULIC BRAKE / FREIN HYDRAULIQUE



ITEM	QT	PART/PIECE	ENGLISH DESCRIPTION	DESCRIPTION FRANCAISE	NOTE
6	5	507042	BUTTON HEAD SCREW	VIS À MACHINE	
7	5	501050	HEX NYLON LOCKNUT GR5 10-24 Z	ÉCROU NYLON IND HEX GR5 10-24 Z	
1.1	2	234107	BRAKE OPTION PLATE	FERRURE	
1.2	2	467344	HYDRAULIC CYLINDER	CYLINDRE HYDRAULIQUE	
1.3	4	500243	HEX BOLT 5/8-11 UNC X 1,5 GR5 Z	BOULON HEX 5/8-11 UNC X 1,5 GR5 Z	
1.4	4	501035	HEX NYLON-INSERT LOCKNUT 5/8 - 11 GR2 Z	ÉCROU FREINÉ INSERT-NYLON HEX 5/8 - 11 GR2 Z	
1.5	4	501034	HEX NYLON-INSERT LOCKNUT 1/2 - 13 GR2 Z	ÉCROU FREINÉ INSERT-NYLON HEX 1/2 - 13 GR2 Z	
1.6	2	500189	HEX BOLT 1/2-13 UNC X 4 GR5 Z	BOULON HEX 1/2-13 UNC X 4 GR5 Z	
1.7	2	500181	HEX BOLT 1/2-13 UNC X 2,25 GR5 Z	BOULON HEX 1/2-13 UNC X 2,25 GR5 Z	
2.1	2	467345	HYDRAULIC CYLINDER	CYLINDRE HYDRAULIQUE	
3.1	1	465069	BREAK BREAKAWAY VALVE	VALVE DE RUPTURE FREIN	
3.2	1	452506	BRAKE QUICK COUPLING	RACCORD RAPIDE POUR FREIN	
3.3	1	452000	HYDRAULIC FITTING	ADAPTEUR HYDRAULIQUE	
3.4	1	452001	HYDRAULIC FITTING	ADAPTEUR HYDRAULIQUE	
3.5	1	322630	HOSE CLAMP	SUPPORT DE HOSE	
3.8	1		BREAK BREAKAWAY VALVE HAIRPIN	GOUPILLE VALVE RUPTURE FREIN	
3.6	1	451359	82505-6-6 ADAP. MALE JIC/MALE BSPP	82505-6-6 ADAP. MALE JIC/MALE BSPP	
3.7.1	1	234855	BRACKET	FERRURE	
3.7.2	1	322630	HOSE CLAMP	SUPPORT DE HOSE	
3.8	1	234856	BRACKET	FERRURE	
3.9	2	500084	HEX BOLT 3/8-16 UNC X 1 GR5 Z	BOULON HEX 3/8-16 UNC X 1 GR5 Z	
3.10	4	501032	HEX NYLON-INSERT LOCKNUT 3/8 - 16 GR2 Z	ÉCROU FREINÉ INSERT-NYLON HEX 3/8 - 16 GR2 Z	
3.11	3	501036	HEX NYLON-INSERT LOCKNUT 3/4 - 10 GR2 Z	ÉCROU FREINÉ INSERT-NYLON HEX 3/4 - 10 GR2 Z	
3.12	3	500287	HEX BOLT 3/4-10 UNC X 2,5 GR5 Z	BOULON HEX 3/4-10 UNC X 2,5 GR5 Z	
3.13	2	507046	HEX SOCKET HEAD CAP SCREW 5/16 X 1 1/2	VIS HEX CREUX TÊTE CYLINDRIQUE 5/16 X 1 1/2	
3.14	3	451173	6 M.JIC - 10 M.ORB	6 M.JIC - 10 M.ORB	
4	1	234117	EMERGENCY WIRE	CABLE D'URGENCE	
5.1	2	234118	ACCUMULATOR FIXING BRACKET	BRACKET DE SRAAGE DE L'ACCUMULATEUR	
5.2	1	470134	ACCUMULATOR	ACCUMULATEUR	
5.3	2	500114	HEX BOLT 3/8-16 UNC X 7 GR5 Z	BOULON HEX 3/8-16 UNC X 7 GR5 Z	
5.4	2	501032	HEX NYLON-INSERT LOCKNUT 3/8 - 16 GR2 Z	ÉCROU FREINÉ INSERT-NYLON HEX 3/8 - 16 GR2 Z	
5.5	1	451172	HYDRAULIC FITTING	ADAPTEUR HYDRAULIQUE	
6	1	450972	HYDRAULIC FITTING	ADAPTEUR HYDRAULIQUE	
7	2	450862	HYDRAULIC FITTING	ADAPTEUR HYDRAULIQUE	
13	1	Viens avec / Comes with 452506	VF 3-8 GAS F CAP	BOUCHON DE VF 3-8 GAS F	

074-12B-HYDRAULIC BRAKE

E00 - ELECTRICAL / ÉLECTRIQUE



074-E00-ELECTRICAL-2

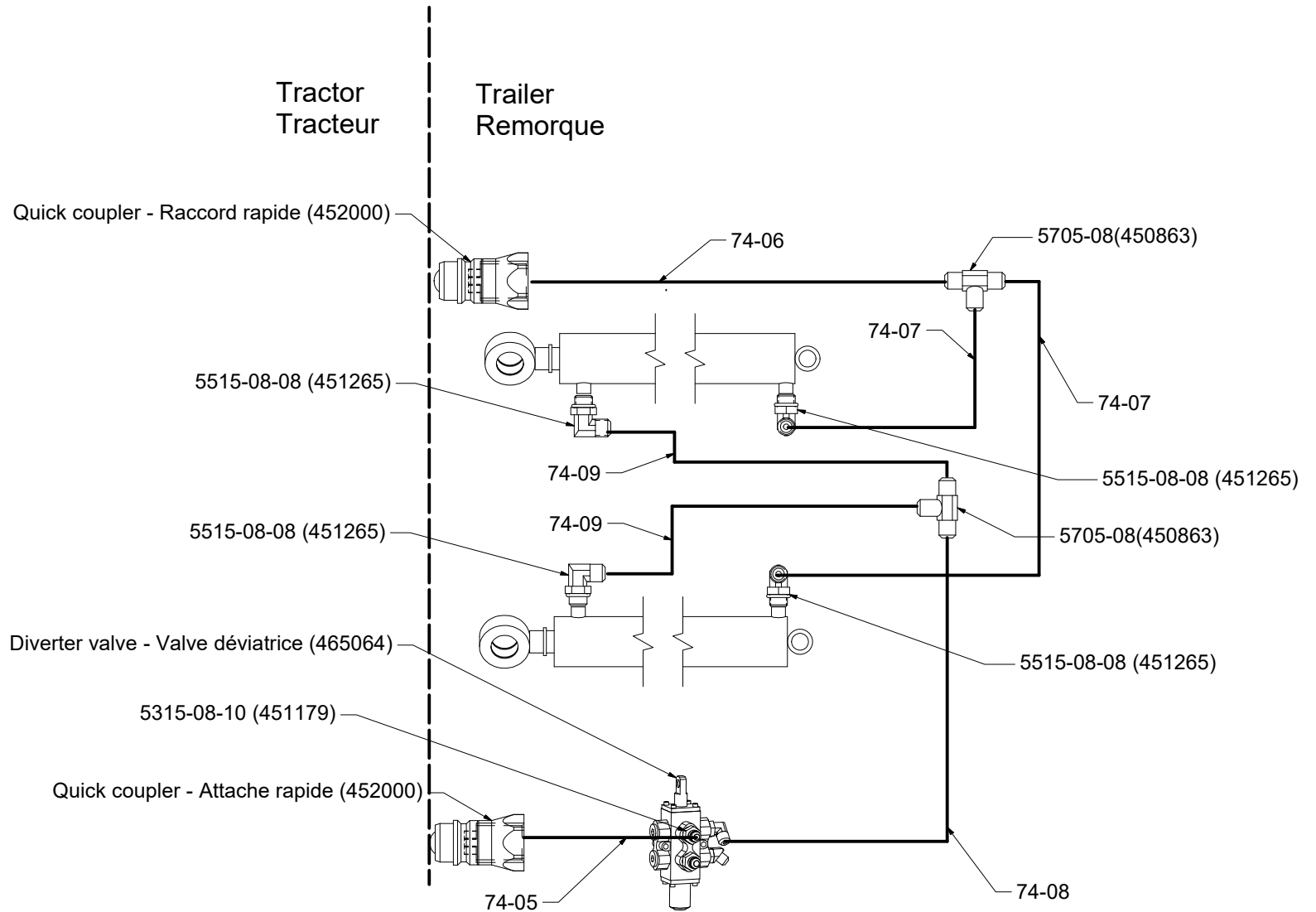
E00 - ELECTRICAL / ÉLECTRIQUE



QT	PART/PIECE	ENGLISH DESCRIPTION	DESCRIPTION FRANCAISE	NOTE
1	315077	COMPLETE TSR-3450 JOYSTICK	JOYSTICK COMPLET TSR-3450	
1	315195	LIMIT SWITCH WIRE SWICH TSR-3450	FIL LIMIT SWICH POUSSOIR TSR-3450	
1	319801	TSR-3450 RELAY BOX	BOITE A RELAY POUR TSR-3450	
1	315235	WIRE LIMIT SWICH TÉMOIN TSR-3450	FIL LIMIT SWICH TÉMOIN TSR-3450	

074-E00-ELECTRICAL-2

H01 - DOMPER / DOMPEUR



074-H01-DOMPER

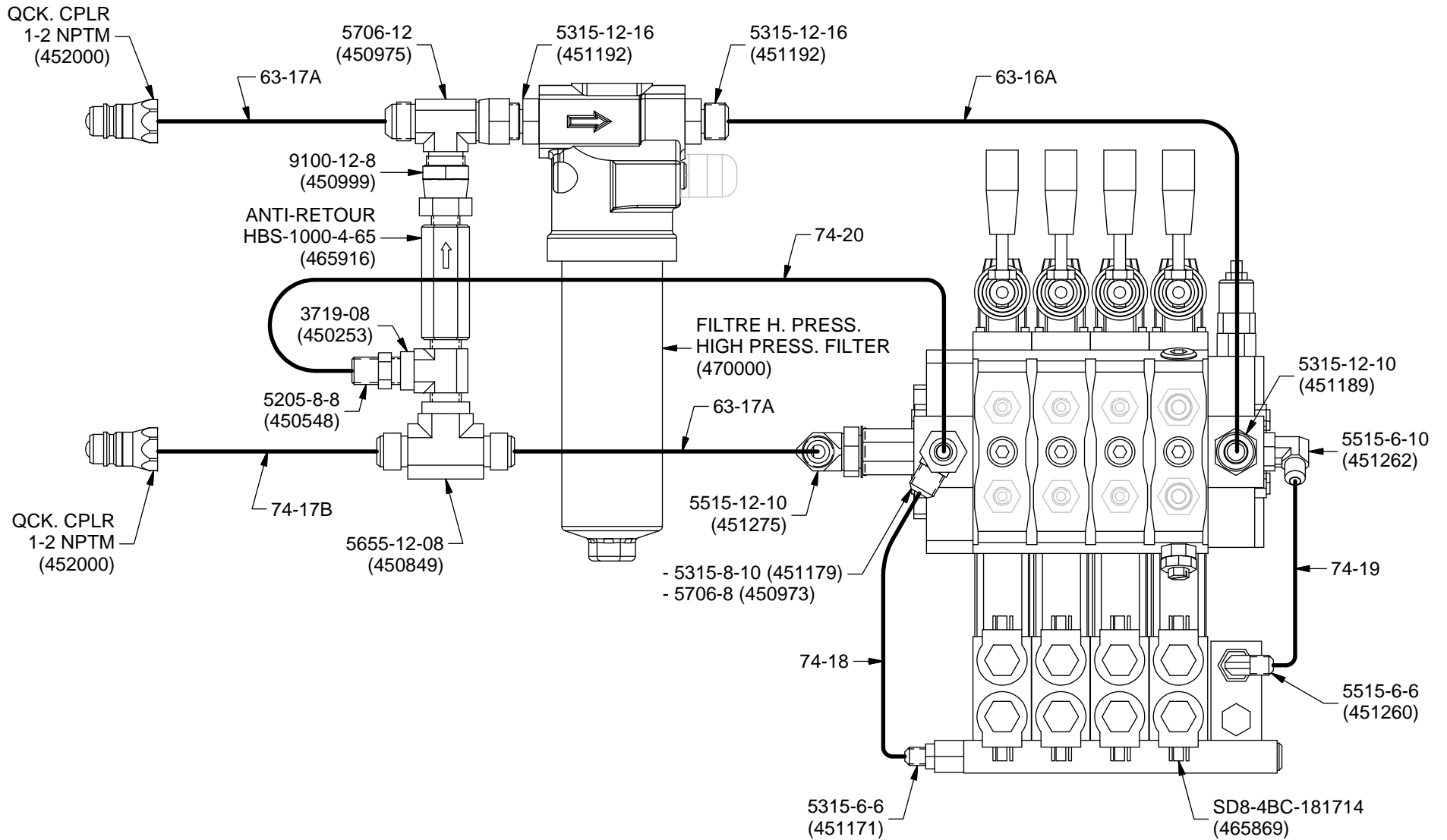
H01 - DOMPER / DOMPEUR



ITEM	QT	PART/PIECE	ENGLISH DESCRIPTION	DESCRIPTION FRANCAISE	NOTE
1			HOSE 74-01A	BOYAUX 74-01A	
2			HOSE 74-01B	BOYAUX 74-01B	
3			HOSE 74-02	BOYAUX 74-02	
4			HOSE 74-03	BOYAUX 74-03	
5			HOSE 74-04	BOYAUX 74-04	
6			HOSE 74-05	BOYAUX 74-05	
7			HOSE 74-06	BOYAUX 74-06	
8			HOSE 74-07	BOYAUX 74-07	
9			HOSE 74-08	BOYAUX 74-08	
10			HOSE 74-09	BOYAUX 74-09	
11			HOSE 74-10	BOYAUX 74-10	
12			HOSE 63-11	BOYAUX 63-11	
13			HOSE 74-12	BOYAUX 74-12	
14			HOSE 74-13	BOYAUX 74-13	
15			HOSE 74-14A	BOYAUX 74-14A	
16			HOSE 63-14B	BOYAUX 63-14B	
17			HOSE 74-15A	BOYAUX 74-15A	
18			HOSE 74-15B	BOYAUX 74-15B	
19			HOSE 63-16A	BOYAUX 63-16A	
20			HOSE 63-16B	BOYAUX 63-16B	
21			HOSE 63-17A	BOYAUX 63-17A	
22			HOSE 63-17B	BOYAUX 63-17B	
23			HOSE 74-18	BOYAUX 74-18	
24			HOSE 74-19	BOYAUX 74-19	
25			HOSE 74-20	BOYAUX 74-20	
26			HOSE 74-21	BOYAUX 74-21	
27			HOSE 74-22	BOYAUX 74-22	
28			HOSE 74-23	BOYAUX 74-23	

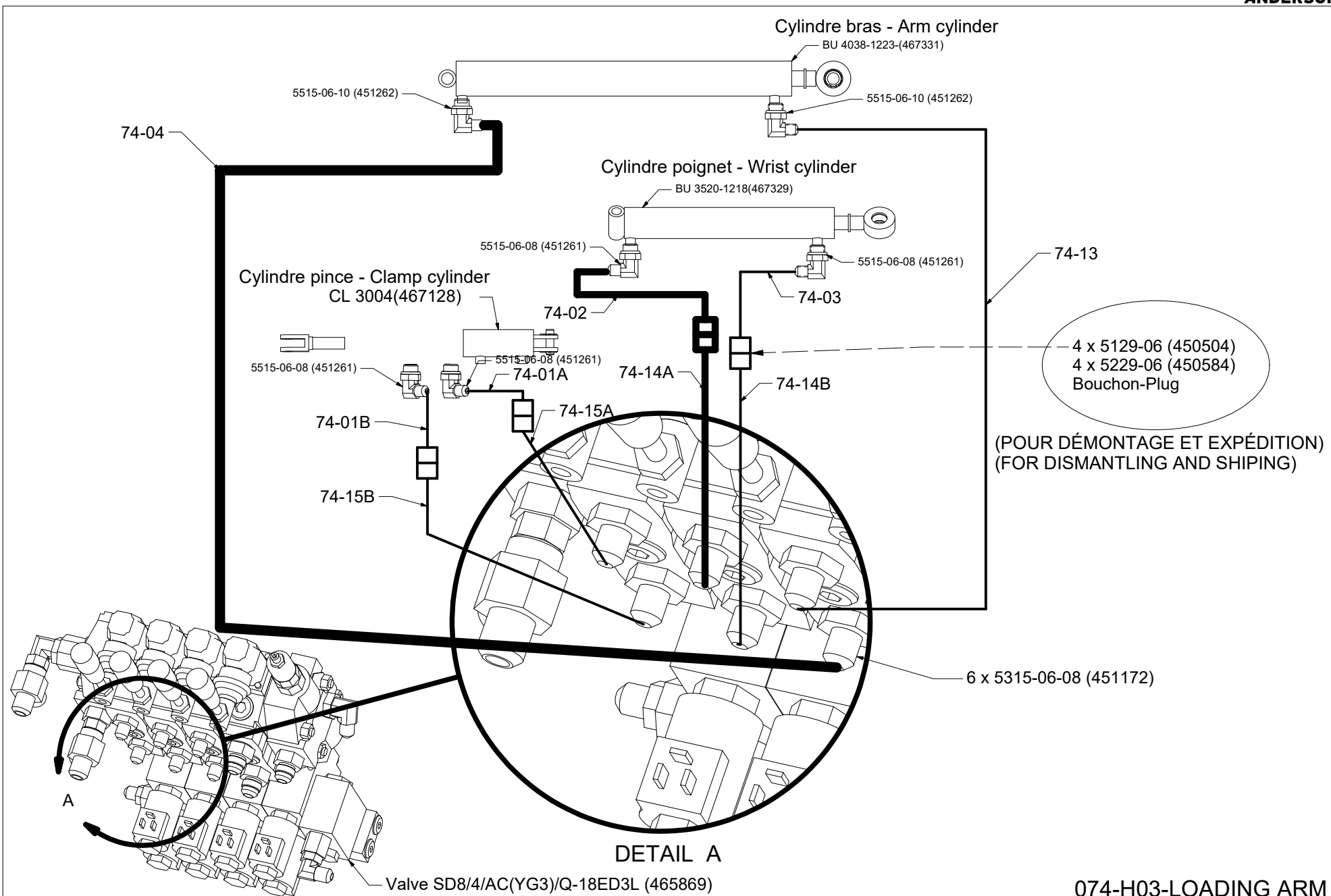
074-H01-DOMPER

H02 - POWER SUPPLY / ALIMENTATION DE PUISSANCE



074-H02-POWER-SUPPLY

H03 - LOADING ARM / BRAS DE CHARGEMENT



H03 - LOADING ARM / BRAS DE CHARGEMENT

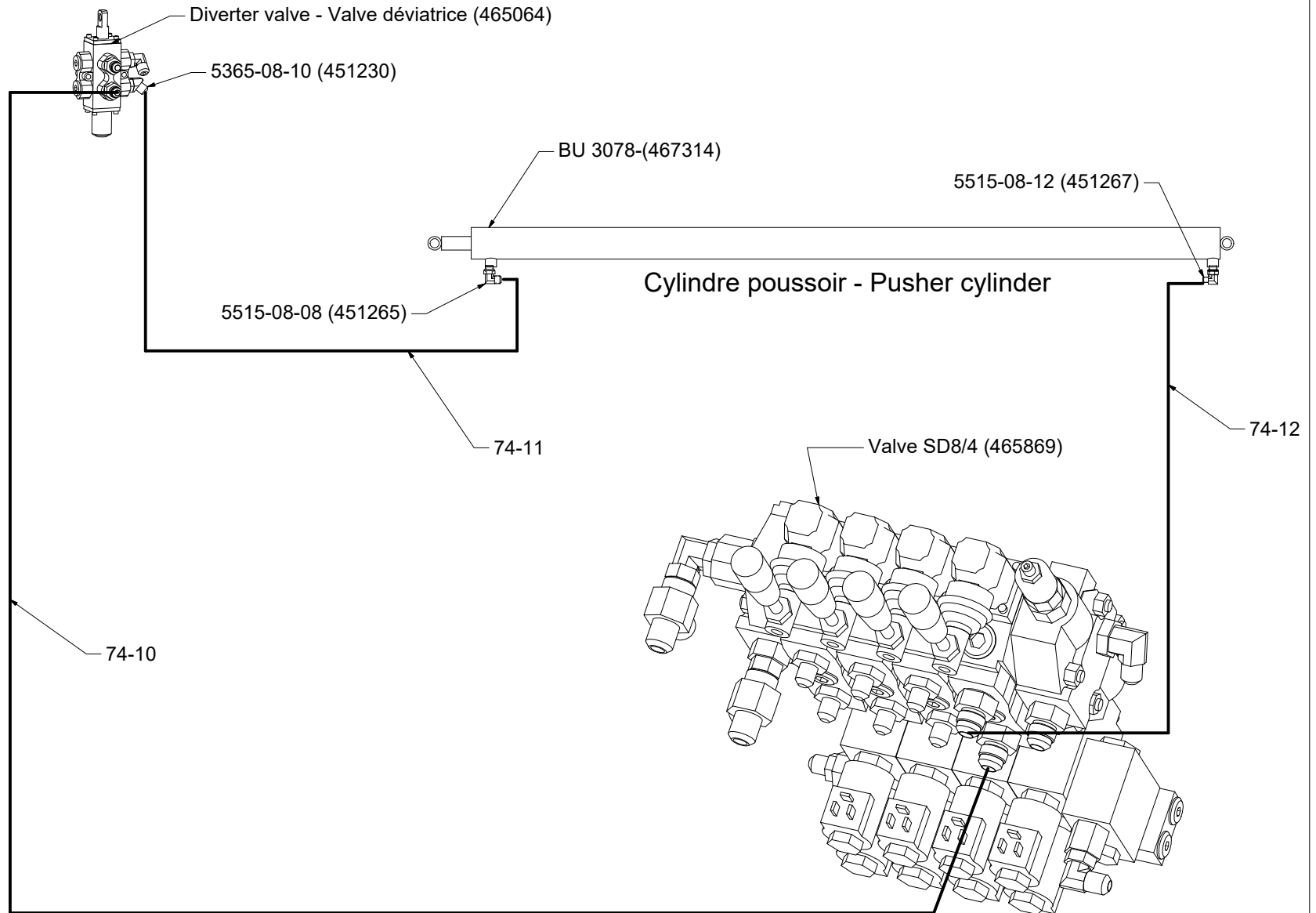


ANDERSON

ITEM	QT	PART/PIECE	ENGLISH DESCRIPTION	DESCRIPTION FRANCAISE	NOTE
1			HOSE 74-01A	BOYAUX 74-01A	
2			HOSE 74-01B	BOYAUX 74-01B	
3			HOSE 74-02	BOYAUX 74-02	
4			HOSE 74-03	BOYAUX 74-03	
5			HOSE 74-04	BOYAUX 74-04	
6			HOSE 74-05	BOYAUX 74-05	
7			HOSE 74-06	BOYAUX 74-06	
8			HOSE 74-07	BOYAUX 74-07	
9			HOSE 74-08	BOYAUX 74-08	
10			HOSE 74-09	BOYAUX 74-09	
11			HOSE 74-10	BOYAUX 74-10	
12			HOSE 74-11	BOYAUX 74-11	
13			HOSE 74-12	BOYAUX 74-12	
14			HOSE 74-13	BOYAUX 74-13	
15			HOSE 74-14A	BOYAUX 74-14A	
16			HOSE 63-14B	BOYAUX 63-14B	
17			HOSE 74-15A	BOYAUX 74-15A	
18			HOSE 74-15B	BOYAUX 74-15B	
19			HOSE 63-16A	BOYAUX 63-16A	
20			HOSE 63-16B	BOYAUX 63-16B	
21			HOSE 63-17A	BOYAUX 63-17A	
22			HOSE 63-17B	BOYAUX 63-17B	
23			HOSE 74-18	BOYAUX 74-18	
24			HOSE 74-19	BOYAUX 74-19	
25			HOSE 74-20	BOYAUX 74-20	
26			HOSE 74-21	BOYAUX 74-21	
27			HOSE 74-22	BOYAUX 74-22	
28			HOSE 74-23	BOYAUX 74-23	

074-H03-LOADING ARM

H04 - PUSH BALE / POUSSOIR



074-H04-PUSH BALE

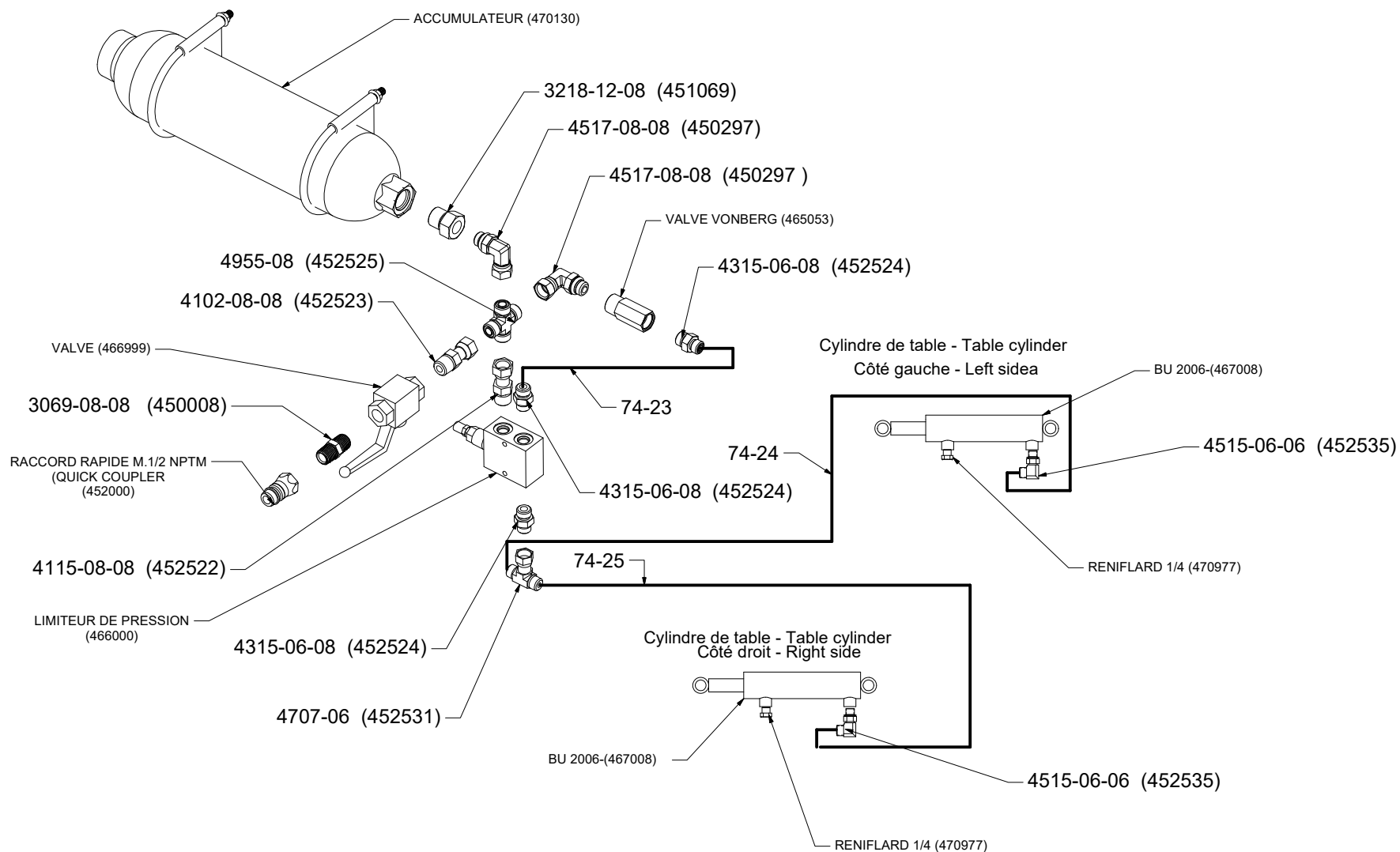
H04 - PUSH BALE / POUSSOIR



ITEM	QT	PART/PIECE	ENGLISH DESCRIPTION	DESCRIPTION FRANCAISE	NOTE
1			HOSE 74-01A	BOYAUX 74-01A	
2			HOSE 74-01B	BOYAUX 74-01B	
3			HOSE 74-02	BOYAUX 74-02	
4			HOSE 74-03	BOYAUX 74-03	
5			HOSE 74-04	BOYAUX 74-04	
6			HOSE 74-05	BOYAUX 74-05	
7			HOSE 74-06	BOYAUX 74-06	
8			HOSE 74-07	BOYAUX 74-07	
9			HOSE 74-08	BOYAUX 74-08	
10			HOSE 74-09	BOYAUX 74-09	
11			HOSE 74-10	BOYAUX 74-10	
12			HOSE 74-11	BOYAUX 74-11	
13			HOSE 74-12	BOYAUX 74-12	
14			HOSE 74-13	BOYAUX 74-13	
15			HOSE 74-14A	BOYAUX 74-14A	
16			HOSE 63-14B	BOYAUX 63-14B	
17			HOSE 74-15A	BOYAUX 74-15A	
18			HOSE 74-15B	BOYAUX 74-15B	
19			HOSE 63-16A	BOYAUX 63-16A	
20			HOSE 63-16B	BOYAUX 63-16B	
21			HOSE 63-17A	BOYAUX 63-17A	
22			HOSE 63-17B	BOYAUX 63-17B	
23			HOSE 74-18	BOYAUX 74-18	
24			HOSE 74-19	BOYAUX 74-19	
25			HOSE 74-20	BOYAUX 74-20	
26			HOSE 74-21	BOYAUX 74-21	
27			HOSE 74-22	BOYAUX 74-22	
28			HOSE 74-23	BOYAUX 74-23	

074-H04-PUSH BALE

H05 - SCISSOR LIFT / CHARIOT ÉLÉVATEUR



074-H05-SCISSOR LIFT

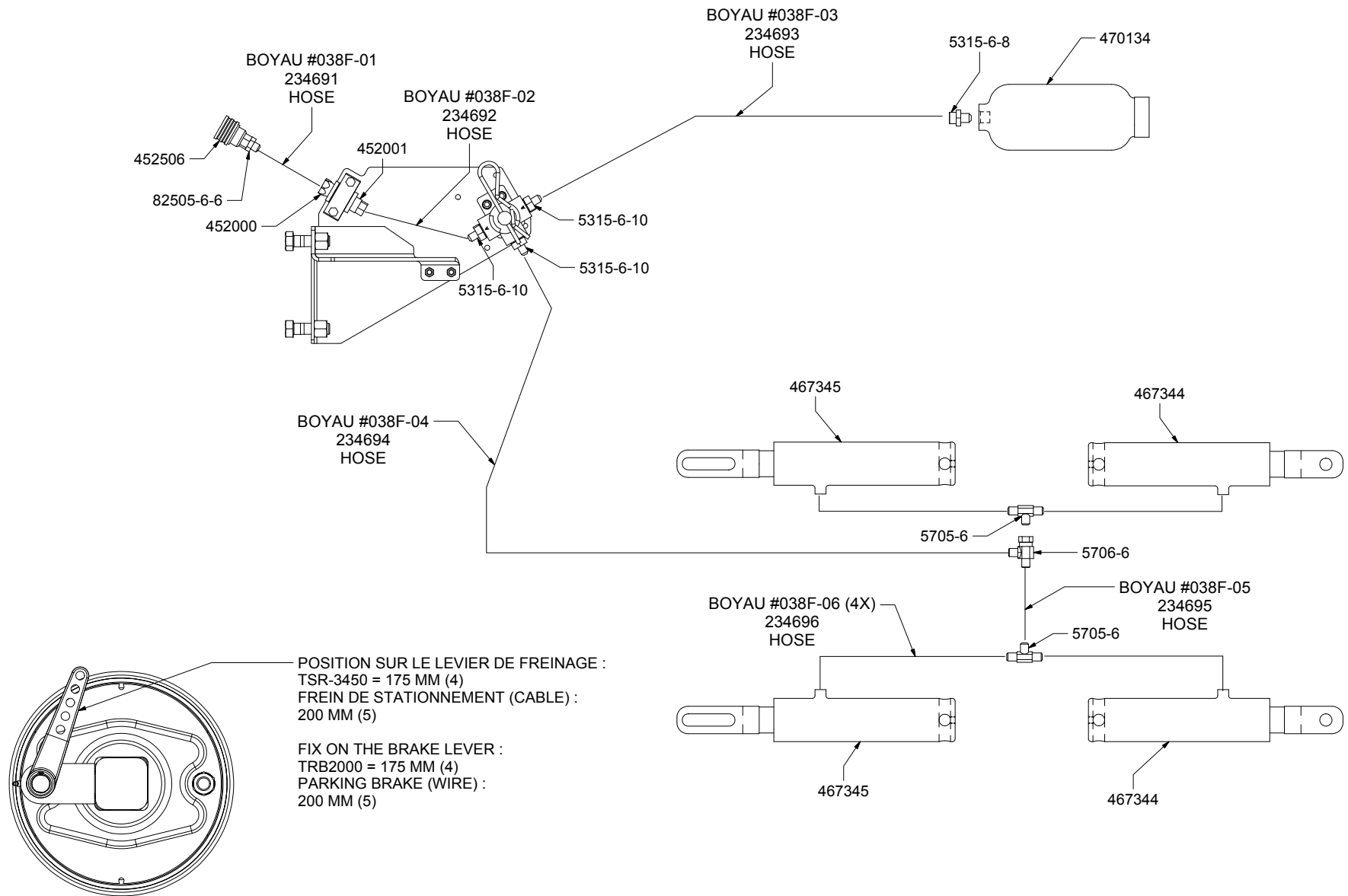
H05 - SCISSOR LIFT / CHARIOT ÉLÉVATEUR



ITEM	QT	PART/PIECE	ENGLISH DESCRIPTION	DESCRIPTION FRANCAISE	NOTE
1			HOSE 74-01A	BOYAUX 74-01A	
2			HOSE 74-01B	BOYAUX 74-01B	
3			HOSE 74-02	BOYAUX 74-02	
4			HOSE 74-03	BOYAUX 74-03	
5			HOSE 74-04	BOYAUX 74-04	
6			HOSE 74-05	BOYAUX 74-05	
7			HOSE 74-06	BOYAUX 74-06	
8			HOSE 74-07	BOYAUX 74-07	
9			HOSE 74-08	BOYAUX 74-08	
10			HOSE 74-09	BOYAUX 74-09	
11			HOSE 74-10	BOYAUX 74-10	
12			HOSE 63-11	BOYAUX 63-11	
13			HOSE 74-12	BOYAUX 74-12	
14			HOSE 74-13	BOYAUX 74-13	
15			HOSE 74-14A	BOYAUX 74-14A	
16			HOSE 63-14B	BOYAUX 63-14B	
17			HOSE 74-15A	BOYAUX 74-15A	
18			HOSE 74-15B	BOYAUX 74-15B	
19			HOSE 63-16A	BOYAUX 63-16A	
20			HOSE 63-16B	BOYAUX 63-16B	
21			HOSE 63-17A	BOYAUX 63-17A	
22			HOSE 63-17B	BOYAUX 63-17B	
23			HOSE 74-18	BOYAUX 74-18	
24			HOSE 74-19	BOYAUX 74-19	
25			HOSE 74-20	BOYAUX 74-20	
26			HOSE 74-21	BOYAUX 74-21	
27			HOSE 74-22	BOYAUX 74-22	
28			HOSE 74-23	BOYAUX 74-23	
29			HOSE 74-24	BOYAUX 74-24	
30			HOSE 74-25	BOYAUX 74-25	

074-H05-SCISSOR LIFT

H6 - HYDRAULIC BRAKE / FREIN HYDRAULIQUE



H6 - HYDRAULIC BRAKE / FREIN HYDRAULIQUE



ANDERSON

ITEM	QT	PART/PIECE	ENGLISH DESCRIPTION	DESCRIPTION FRANCAISE	NOTE
1			HOSE 074-01	BOYAUX 074-01	
3			HOSE 074-02	BOYAUX 074-02	
4			HOSE 074-03	BOYAUX 074-03	
5			HOSE 074-04	BOYAUX 074-04	
6			HOSE 074-05	BOYAUX 074-05	



ANDERSON GROUP

5125 de la Plaisance
Chesterville (Québec)
CANADA G0P 1J0

Email : service@grpanderson.com
Tel. : 1-819-382-2952
Fax. : 1-819-382-2218
www.grpanderson.com