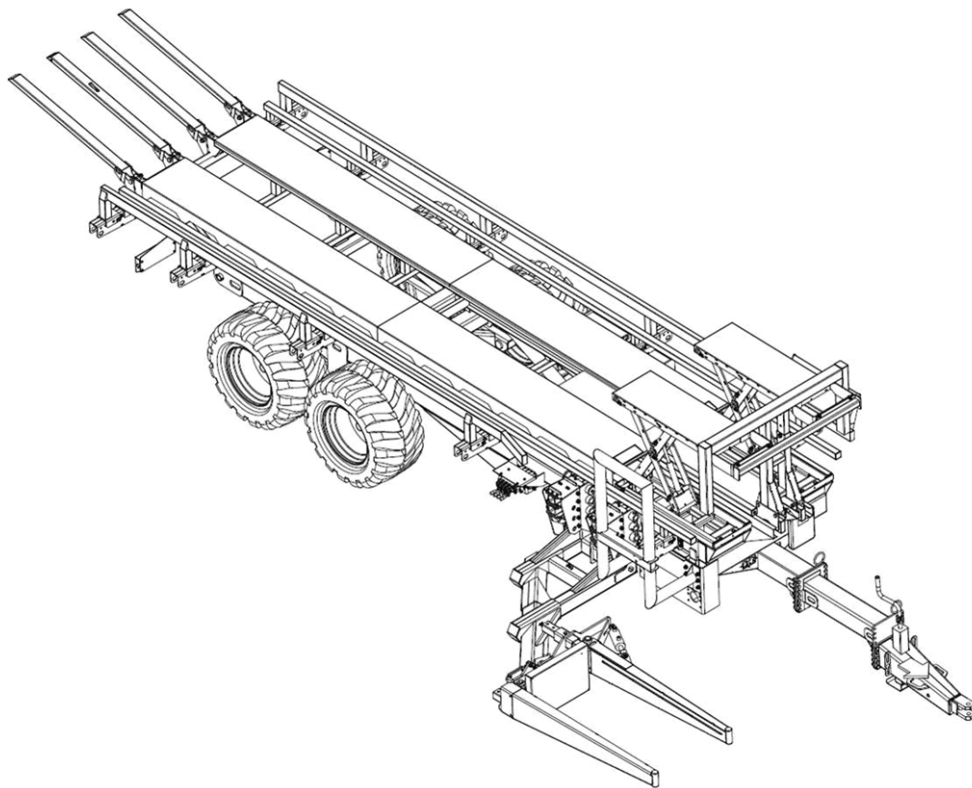


404641-5



Remorque auto-chargeuse

TSR-3450



Manuel d'utilisation

2017-2019

IMPORTANT NOTICE NOT INCLUDED IN THE CONTENT OF THIS MANUAL!

- Minimum weight per bale: 250 kg (550 lb).
- Maximum forward speed in field while grabbing and loading bale on trailer: 10 km/h (6.2 mph).
- Never release bale over trailer scissor lift receiver if they are not completely pulled up. Instead to conform to this practice, hydraulic and structural scissor lift integrity will fail. Labels on trailer chassis are reminders.
- Never lift any other material than bales with the loading arm.
- Never use loading arm as an additional space to carry bales while trailer is empty, partially loaded or loaded.

AVIS IMPORTANT NON INCLUS DANS LE CONTENU DE CE MANUEL!

- Poids minimal par balle: 250 kg (550 lb).
- Vitesse maximale d'avancement au champ lors de la saisie et du chargement sur la remorque: 10 km/h (6.2 mph).
- Ne jamais relâcher une balle au-dessus du récepteur à élévateur à ciseau s'ils ne sont pas complètement élevés. À défaut de se conformer à cette pratique, l'intégrité hydraulique et structurale des élévateurs à ciseau va faillir. Des étiquettes apposées sur la remorque sont des rappels.
- Ne jamais soulever d'autre matériau que des balles avec le bras de chargement.
- Ne jamais utiliser le bras tel un espace additionnel pour transporter des balles lorsque la remorque est vide, partiellement chargée ou pleine.

Table des matières

Pour nous joindre	5
Conseils de départ	5
Garantie limitée Anderson	7
À propos du manuel	11
1 Introduction	13
1.1 Présentation générale	13
1.2 Spécifications techniques	16
2 Mesures de sécurité	19
2.1 Qualités et compétences des opérateurs	19
2.2 Utilisation	19
2.3 Périmètre de sécurité	19
2.4 Conseils de sécurité de base	20
2.5 Manipulation de l'huile hydraulique	21
2.6 Déplacement de la remorque auto-chargeuse	21
3 Attelage au tracteur	23
3.1 Fixation à la barre d'attelage du tracteur	23
3.2 Raccordement des systèmes hydraulique et électrique	24
4 Ajustements	27
4.1 Butée de la pince	27
4.2 Guide-balles	29
4.3 Largeur de la pince	29
4.4 Course du poussoir	31
4.5 Hauteur des plateformes à ciseaux	32
4.6 Position du bras de chargement	34
4.7 Hauteur de la barrière	39
4.8 Hauteur du poussoir	40
4.9 Utilisation de contrepoids	41
5 Opération	43
5.1 Commandes	43
5.2 Chargement des balles	44



ANDERSON

5.3 Déchargement des balles	50
6 Entretien	53
6.1 Graissage	54
6.2 Pression des pneus	58
6.3 Serrage des écrous des roues	59
6.4 Vérification du filtre à huile	59
6.5 Nettoyage et autre entretien	59
6.6 Entreposage	59
7 Dépannage	61
7.1 Commandes hydrauliques	61
7.2 Problèmes courants	62

Pour nous joindre

Lorsque vous communiquez avec nous, ayez en main les renseignements suivants :

- Le modèle et le numéro de série du produit;
- Votre nom, adresse et numéro de téléphone;
- La date d'achat et le numéro de la facture;
- Le nom du détaillant, son adresse, son numéro de téléphone et le nom du vendeur;
- La description la plus exacte possible de votre problème.

Appelez tout d'abord votre représentant:

Votre premier appel devrait toujours être avec votre représentant. Mais si votre représentant est absent ou occupé avec un autre client, notre équipe de support vous portera assistance immédiatement. Le département de service Anderson travaille en partenariat avec votre représentant. Ensemble, nous voulons assurer que tous les problèmes que vous rencontrez soient résolus le plus rapidement et efficacement possible.

Vous pouvez joindre notre département de service à :

Adresse : GROUPE ANDERSON
5125, rue de la Plaisance
Chester ville (Québec)
CANADA G0P 1J0
Téléphone : 1-819-382-2952
Télécopieur : 1-819-382-2218
Courriel : service@grpanderson.com
Site internet : www.grpanderson.com

Conseils de départ

Avant de démarrer votre machine Anderson, nous vous recommandons fortement de :

- Bien lire et comprendre le contenu de ce manuel
- Suivre toutes les consignes de sécurité
- Suivre les étapes de démarrage

NOTE : Ce manuel contient des informations importantes concernant l'entretien et l'utilisation de la machine. Veuillez le remettre au nouveau propriétaire lors d'une vente ou d'un transfert.

Garantie limitée Anderson

- La période de garantie d'un an entre en vigueur à partir de la date à laquelle le nouvel équipement est vendu au client.
- Si l'équipement est utilisé pour des travaux à forfait ou s'il est loué, la garantie sera de 1 an ou 5000 balles pour les remorques auto-chargeuses, les enrobeuses individuelles et les enrobeuses tubulaires.
- Si, durant l'année suivant l'achat d'une nouvelle machine, votre équipement Anderson cesse de fonctionner correctement en raison d'un vice de conception, de fabrication ou d'assemblage ou à cause de matériaux défectueux, notre compagnie réparera votre équipement gratuitement.
- Conservez votre facture originale ou une photocopie de celle-ci. Veuillez vous référer à votre facture chaque fois que vous commandez des pièces et que vous avez des questions au sujet du mode d'emploi de votre machine ou pour toute question à propos de votre garantie.
- Le remplacement et la réparation de pièces d'équipement doivent être effectués par un concessionnaire Anderson autorisé. Cette disposition s'applique uniquement aux pièces et à la main d'œuvre. Tout travail doit avoir été préalablement autorisé par le service à la clientèle de Groupe Anderson.
- Le client sera responsable du transport de l'équipement jusque ou à partir de chez le concessionnaire autorisé.
- Le concessionnaire décrira les clauses de la présente garantie au client avant la vente et enregistrera la date d'achat, le numéro de série et la description de l'équipement.
- Pour que la réparation de son équipement soit couverte par la garantie, le client doit aviser son concessionnaire du problème le plus rapidement possible et demander que les réparations soient effectuées selon les clauses de la garantie applicable.
- Attendu que nous cherchons toujours à améliorer nos produits, notre compagnie se réserve le droit de modifier ses machines, leurs caractéristiques et leurs pièces à tout moment et sans préavis ou obligation de notre part.
- En aucun cas Groupe Anderson ne pourra être tenu responsable de quelque dommage, accessoire ou indirect, ou de quelque blessure que ce soit, y compris, mais non exclusivement, la perte de profits, les frais de location d'équipement de remplacement, ou de tout autre dommage ou perte, commercial ou personnel, résultant d'une violation fondamentale ou de la violation d'une clause fondamentale.

Nonobstant les dispositions précédentes :



ANDERSON

Politiques de la garantie, procédures et sommaire des clauses

Objectifs de la garantie

La responsabilité fondamentale de la garantie est de pallier toute défectuosité liée aux matériaux ou à la fabrication des produits vendus par le Groupe Anderson (ci-dessous appelé « Anderson »). Cet aperçu a pour but de vous aider à bien comprendre les politiques de garantie d'Anderson et de s'assurer que vous obtenez le meilleur service possible pour votre machine Anderson.

- La garantie est limitée à 1 an (12 mois). La période spécifiée commence à la date où le nouvel équipement est vendu au client.
- La garantie n'est pas transférable lors d'une revente à moins que la revente ne soit effectuée par un concessionnaire Anderson autorisé.

Exemptions de garantie

- Votre garantie pourrait être annulée si Anderson détermine que l'équipement a fait l'objet de mauvais traitements ou de négligence, qu'il a été utilisé de façon inappropriée, n'a pas été entretenu convenablement ou n'a pas été protégé adéquatement pendant son entreposage, ou que les dommages subis ont été occasionnés par du vandalisme, des intempéries, les éléments naturels, une collision ou un accident.
- Votre garantie sera annulée si votre équipement a été modifié de quelque façon que ce soit sans l'autorisation écrite exclusive d'Anderson.
- La garantie ne couvre pas les frais de remorquage ou les appels de service.
- Aucune garantie ne couvre les éléments d'entretien courant (fluides, peinture, pneus...).
- Certaines pièces, comme le moteur Honda et la batterie, sont couvertes par les garanties de leurs fabricants respectifs. Vous pouvez obtenir les détails au sujet de ces garanties auprès de votre concessionnaire.
- La garantie ne couvre pas les dommages causés par l'utilisation de l'équipement dans des conditions météorologiques inadéquates ou sur des sols instables. Ainsi, elle ne s'applique pas aux composants qui auraient gelés sur des équipements et ne garantit pas les performances sur les terrains inadéquats.
- La garantie ne couvre pas les problèmes liés à la performance, comme les temps d'arrêt et les problèmes de capacité.

Aucune garantie d'un concessionnaire

- À l'exception des conditions ou des garanties qui ne peuvent pas légalement être exclues, le concessionnaire vendeur n'offre aucune garantie de sa part sur quelque article que ce soit couvert par la garantie de Groupe Anderson à moins qu'il ne donne à l'acheteur une garantie écrite distincte qui garantisse spécifiquement cet article. Le concessionnaire vendeur n'a



aucune autorité pour faire quelque représentation ou promesse que ce soit au nom de Groupe Anderson, ni pour modifier les clauses et restrictions de cette garantie d'aucune façon.

Responsabilités d'Anderson

- Dans l'éventualité où des pièces devraient être expédiées par Anderson, les frais de transport seront défrayés par le concessionnaire et les pièces seront expédiées de la façon la plus économique possible dans les meilleurs délais. Si le concessionnaire demande que les pièces soient expédiées par une autre méthode de livraison (Par avion, Par avion le lendemain, Prioritaire ou autre), les frais de transport seront défrayés par le client.

À propos du manuel

Ce manuel technique vous apprendra à entretenir votre remorque auto-chargeuse et à l'utiliser de façon sécuritaire.

Ce manuel technique vous apprendra à entretenir votre enrobeuse et à l'utiliser de façon sécuritaire.

Décharge

Illustrations

Les illustrations et l'information contenues dans ce manuel correspondent aux données disponibles lors de l'impression. Groupe Anderson se réserve le droit de modifier ses machines sans préavis.

Moteur

L'enrobeuse IFX est équipée d'un moteur Honda. Le manuel d'utilisation du moteur Honda est fourni avec l'enrobeuse. Il contient toutes les informations nécessaires pour faire fonctionner et entretenir le moteur ainsi que les règles de sécurité à respecter. Avant d'utiliser l'enrobeuse, prenez le temps de bien lire le manuel du moteur.

Groupe Anderson n'est aucunement responsable du contenu du manuel du moteur.

Conventions utilisées



Danger!

Les messages Danger! identifient les informations qui doivent être lues pour éviter que des personnes ou des animaux subissent des blessures sérieuses pouvant aller jusqu'à la mort.



Attention!

Les messages Attention! identifient les informations qui doivent être lues pour éviter que des personnes ou des animaux subissent des blessures mineures ou que la machine soit endommagée.



ANDERSON



Environnement!

Ce symbole indique que les matériaux ou substances utilisés constituent un danger pour l'environnement. Il est important de prendre des précautions afin de protéger l'environnement.

NOTE : Les notes servent à transmettre des informations complémentaires au contenu des sections.

1 Introduction

Félicitations! Vous venez de vous procurer une remorque auto-chargeuse Anderson, une machine de qualité conçue spécialement pour la manutention des balles carrées de grande dimension.

1.1 Présentation générale

La figure suivante montre les principaux composants de la remorque TSR-3450.

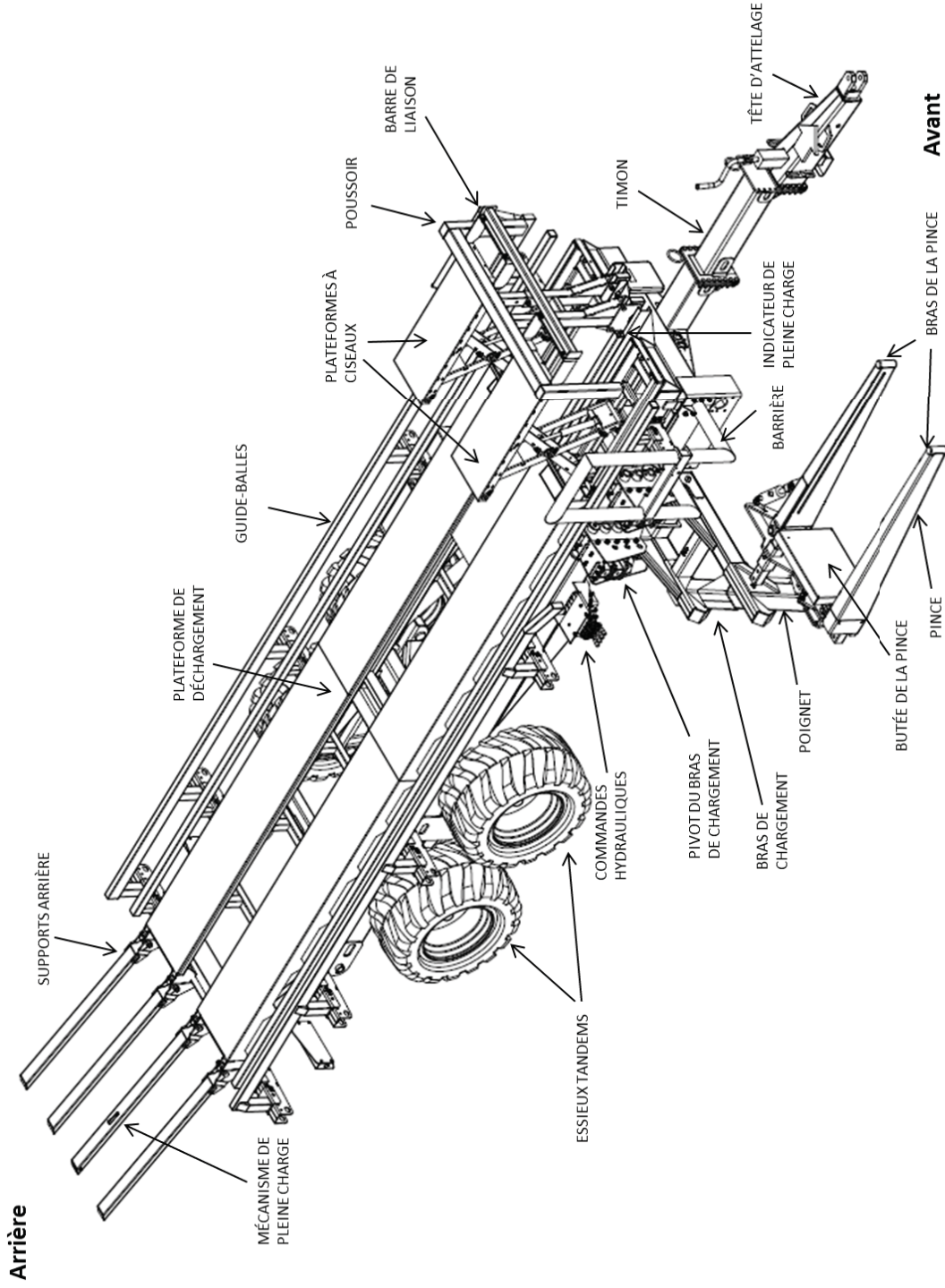


Figure 1 – Principaux composants de la remorque auto-chargeuse

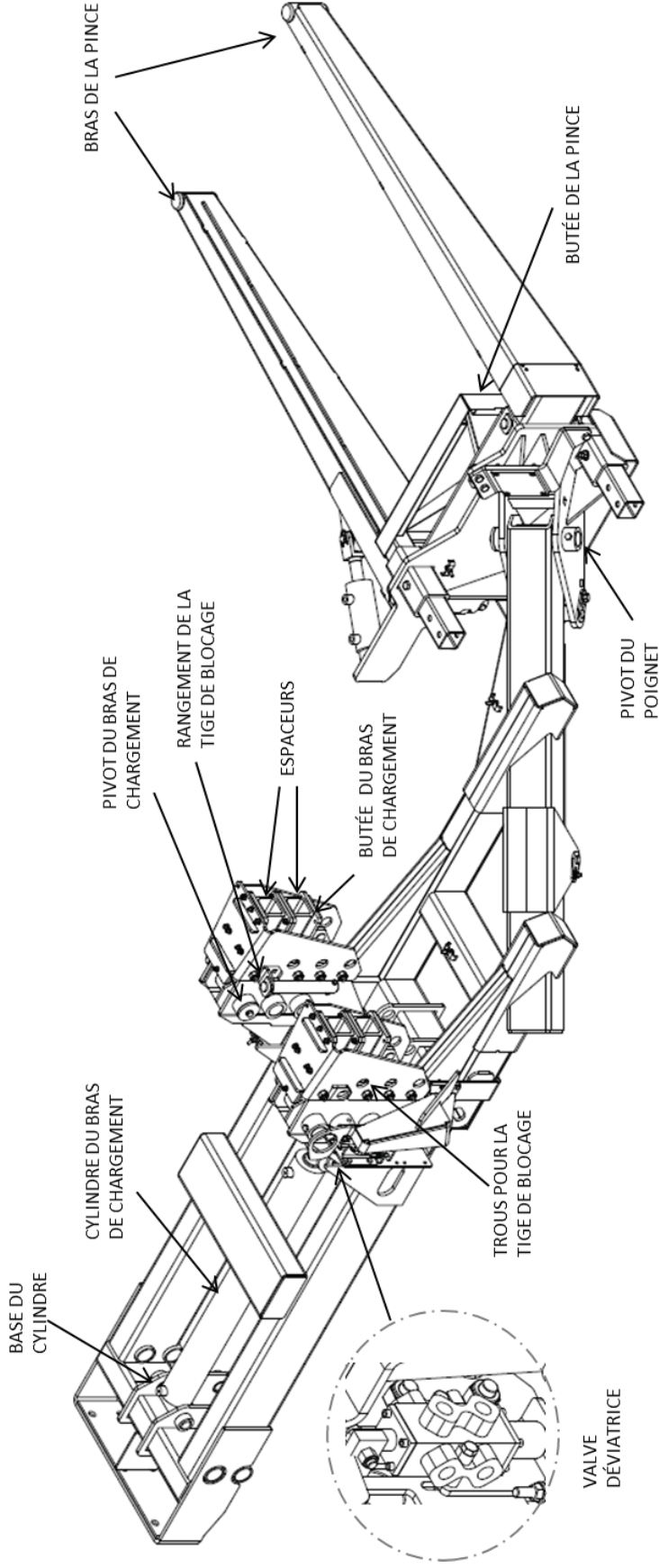


Figure 2 - Principaux composants du bras de chargement



ANDERSON

1.2 Spécifications techniques

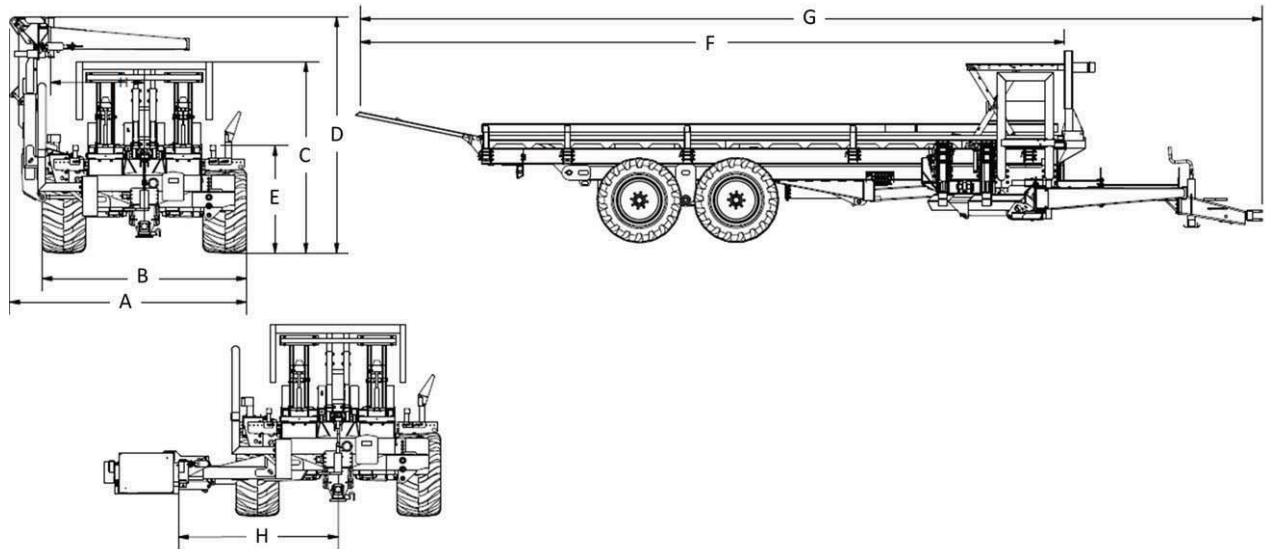


Figure 3 – Dimensions

Tableau 1 – Dimensions et poids

Largeur (A)	3 m (118,6 po)
Largeur minimum pour le déplacement (B)	2,6 m (102,4 po)
Hauteur (C)	2,4 m (95,4 po)
Hauteur avec bras (D)	3 m (117,8 po)
Hauteur de la plateforme (E)	1,4 m (53,5 po)
Longueur de la plateforme (F)	9 m (352,7 po)
Longueur totale (G)	11,5 m (451,7 po)
Distance entre la pince et le centre de la remorque (H)	2,2 m (85,3 po)
Angle de déchargement	35 °
Poids à vide	6700 kg (14 767 lb)
PTAC (poids total autorisé en charge)	20 000 kg (44 080 lb)

Tableau 2 – Spécifications générales

Capacité de charge	11 800 kg (26 350 lb)
Quantité de balles	3 x 3 : 19 ¹ 3 x 4 : 13 4 x 4 : 7
Poids maximal par balle	1000 kg (2200 lb)
Dimension des balles	Longueur : de 1,2 à 2,4 m (de 5 pi à 8 pi) Largeur : de 80 à 120 cm (de 32 à 48 po) Hauteur : 70 cm ou 90 cm (27 ou 36 po)
Circuit hydraulique	Type : Ouvert (modification possible pour un tracteur à circuit fermé) Pression : 2900 psi (max) Débit : 8 à 15 gallons par minute (30 à 58 litres par minute)
Alimentation électrique	Prise de 12 volts de type allume-cigare
Pneus	Dimension : 550-45-22.5 Pression recommandée : 2,2 bar (32 psi) Couple de serrage : 200 lb/pi sur chaque écrou
Tracteur requis	130 hp 2 distributeurs hydrauliques à double effet
Température minimale requise	0 °C (32 °F) ²

¹Dans un chargement de 19 balles, le poids de chaque balle ne doit pas dépasser 620 kg (1380 lb)

²Sous cette température, le fonctionnement de la remorque auto-chargeuse ne sera pas optimal.

2 Mesures de sécurité

Votre remorque auto-chargeuse Anderson a été conçue de façon à minimiser les risques pour l'opérateur. Toutefois, vous ne devez jamais l'utiliser pour un usage autre que celui pour lequel elle a été conçue. Une mauvaise utilisation de la remorque pourrait causer des blessures à l'opérateur.

La remorque auto-chargeuse comprend un système hydraulique et des pièces mécaniques mobiles. Tous ces éléments peuvent causer des blessures graves et même mortelles aux personnes et aux animaux. Il est donc fortement conseillé de lire et de suivre attentivement tous les conseils qui suivent.

2.1 Qualités et compétences des opérateurs

Familiarisez-vous avec les procédures d'utilisation avant de manœuvrer votre remorque auto-chargeuse Anderson. Insistez aussi pour que ces procédures soient suivies par tous ceux qui utilisent votre remorque auto-chargeuse. Assurez-vous que tous les opérateurs de votre remorque auto-chargeuse :

- Sont des personnes responsables;
- Ont reçu la formation nécessaire pour manœuvrer la remorque de façon sécuritaire;
- Connaissent les numéros de téléphone d'urgence;
- Connaissent l'emplacement de votre trousse de premiers soins.

2.2 Utilisation

Utilisez la remorque auto-chargeuse uniquement pour manipuler des balles de foin carrées de 1,2 à 2,4 m (5 à 8 pi) de longueur. Évitez toute autre utilisation, comme le transport de personnes ou d'animaux.

2.3 Périmètre de sécurité

Ne vous laissez pas distraire pendant que vous installez ou manœuvrez la remorque auto-chargeuse. Assurez-vous que personne d'autre que vous ne se trouve près de la remorque auto-chargeuse quand vous la manœuvrez.



Danger!

Il faut conserver un périmètre de sécurité de 10 mètres (30 pi) autour de la machine lorsqu'elle est en marche. Éloignez du site de récolte toutes les personnes autres que l'opérateur, en particulier les enfants, et les animaux domestiques. Négliger de le faire peut entraîner des blessures graves et même mortelles.



ANDERSON

2.4 Conseils de sécurité de base



Danger!

Ne montez jamais et ne laissez jamais personne monter sur le bras de chargement et sur la plateforme, ni sur la machine en marche. Monter sur la machine peut entraîner des blessures graves et même mortelles. C'est une des principales causes d'accidents reliés à son utilisation.

Avant de démarrer la remorque auto-chargeuse :

- Observez les autocollants et les avertissements apposés sur votre remorque auto-chargeuse.
- Assurez-vous de connaître la procédure d'arrêt d'urgence de votre remorque auto-chargeuse.
- Assurez-vous que toutes les commandes sont au point mort avant de démarrer le moteur du tracteur.
- Remplacez immédiatement toute pièce défectueuse ou usée.

NOTE : Consultez le chapitre 6 Entretien pour une description complète de l'entretien et des réglages nécessaires.

Pendant que vous manœuvrez la remorque auto-chargeuse :

- Gardez les mains et les pieds loin des pièces en mouvement : bras de chargement, poussoir, plateforme de déchargement, plateformes à ciseaux, etc.
- Portez des vêtements sécuritaires. Évitez les foulards et les vêtements amples (pantalons, chemises ou manteaux) qui peuvent se coincer facilement dans les pièces mobiles de l'équipement.
- Portez une protection auditive adéquate. Vous réduirez ainsi le risque de perte partielle ou totale de l'ouïe provoquée par une exposition continue au bruit de la remorque auto-chargeuse.
- Utilisez un masque homologué pour le travail dans des conditions poussiéreuses.
- Si vous travaillez le soir ou la nuit, assurez-vous que l'éclairage est suffisant pour travailler en toute sécurité.
- Assurez-vous d'avoir un extincteur fonctionnel à votre disposition.
- Laissez toujours tous les écrans protecteurs ou autres dispositifs de sécurité en place. Si ces protecteurs et dispositifs de sécurité ont été enlevés ou endommagés, n'utilisez pas votre remorque auto-chargeuse tant que la situation n'aura pas été corrigée.

Avant de procéder à tout entretien ou réparation de la remorque auto-chargeuse (voir la section 6) :

- Arrêtez le moteur du tracteur.
- Enlevez la clé de contact du tracteur pour être certain qu'il ne démarre pas accidentellement lors des travaux.
- Bloquez les roues avec des cales si vous devez travailler sous la machine.
- Bloquez les cylindres de la plateforme de déchargement avec les béquilles de sécurité prévues à cette fin (voir la section la section 6).

2.5 Manipulation de l'huile hydraulique

L'huile hydraulique étant une substance inflammable, conservez-la dans un contenant approuvé et manipulez-la toujours avec soin lorsque vous remplissez le réservoir du tracteur. Une fois le remplissage terminé, remplacez le bouchon du réservoir et resserrez-le fermement. Essayez ensuite l'huile qui aurait été renversée. N'ajoutez jamais d'huile quand le moteur est chaud ou en marche. Gardez en tout temps un extincteur fonctionnel près du site de chargement et de déchargement des balles.



Danger!

En cas d'infiltration d'huile hydraulique dans ou sous la peau, consultez rapidement un médecin qui connaît bien ce genre de blessures. Une infiltration qui n'est pas traitée dans les heures qui suivent peut entraîner des problèmes sérieux pouvant aller jusqu'à l'amputation.

2.6 Déplacement de la remorque auto-chargeuse

Si vous circulez sur la route, vous devez respecter la réglementation sur l'identification et l'éclairage en vigueur dans votre région. Nous vous recommandons de toujours fixer les chaînes de sécurité au point d'attache entre la machine et votre tracteur et de verrouiller l'axe de fixation (*pin*) avec une goupille.

Les pneus standards de la remorque ne sont généralement pas réglementaires pour parcourir de longues distances sur la voie publique. Des pneus pour la route peuvent être installés en option sur la remorque TSR-3450.

Il est important de fixer le bras de chargement en position relevée pour éviter qu'il ne bouge pendant le déplacement. Pour ce faire, placez la tige de blocage (A) (illustrée dans son rangement dans la Figure 4 – Fixation du bras de chargement) sous le bras, dans deux des trous situés sur l'un ou l'autre des supports d'attache du bras.

NOTE : Vous devez placer la tige de blocage dans les trous qui correspondent à la position choisie pour le bras (voir la section 4.6).

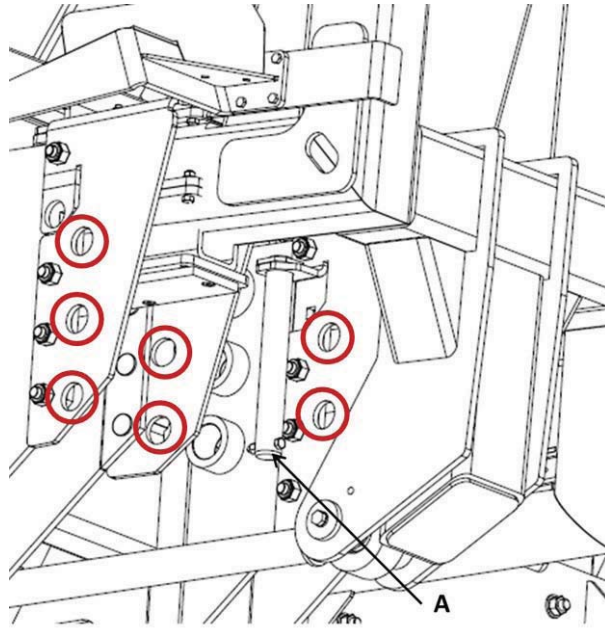


Figure 4 – Fixation du bras de chargement



Attention!

Remontez le cric mécanique avant tout déplacement pour éviter les bris.

3 Attelage au tracteur



Danger!

Soyez très vigilant lors des opérations d'attelage et de dételage de la machine.

Avant de procéder, immobilisez bien la machine avec les dispositifs prévus à cette fin.

Pour utiliser la remorque auto-chargeuse, le tracteur doit être équipé de :

- Deux (2) distributeurs hydrauliques à double effet,
- Une (1) prise de 12 volts de type allume-cigare dans la cabine .

NOTE : Les instructions de ce manuel concernant l'attelage de la machine au tracteur sont fournies uniquement à titre indicatif.

3.1 Fixation à la barre d'attelage du tracteur



Attention!

Avant de fixer la remorque au tracteur, assurez-vous que la remorque est parallèle au sol. Au besoin, ajustez la hauteur de la tête d'attelage (A) avec des boulons (B) (voir la Figure 5 – Ajustement de la tête d'attelage).

Si la remorque n'est pas parallèle au sol, elle ne fonctionnera pas de façon optimale et elle risque de subir des dommages sérieux au cours des opérations.

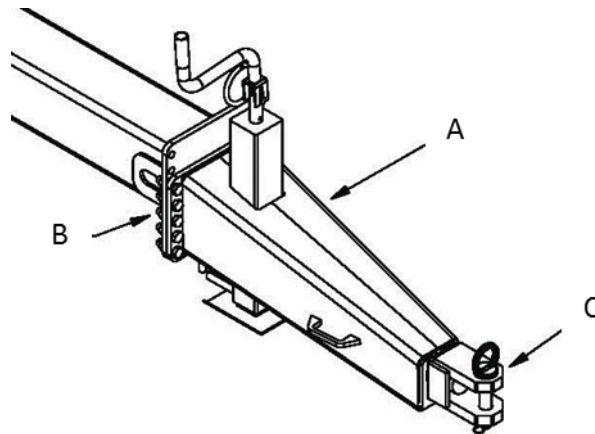


Figure 5 – Ajustement de la tête d'attelage

1. Avec l'axe de fixation (C), attachez la remorque à la barre d'attelage du tracteur.
2. Bloquez l'axe de fixation avec une goupille d'arrêt.
3. Fixez les chaînes de sécurité entre la remorque et le tracteur en utilisant les points d'ancrage prévus à cet effet.

NOTE : Si vous circulez sur la voie publique, vous devez respecter la réglementation sur l'identification et l'éclairage en vigueur dans votre région.



Avant tout déplacement ou toute utilisation de la machine, vérifiez que la machine est attelée correctement au tracteur, que les chaînes de sécurité sont bien attachées et qu'il n'y a aucun risque que l'axe de fixation tombe.

Si l'attelage n'est pas fait correctement, la machine pourrait se décrocher lors de son transport ou de son utilisation. Cela pourrait occasionner des blessures à l'opérateur ou à d'autres personnes ou causer des dommages au tracteur ou à la machine.

3.2 Raccordement des systèmes hydraulique et électrique

1. Raccordez les quatre (4) tuyaux flexibles hydrauliques au tracteur.

NOTE : Les tuyaux flexibles hydrauliques qui se raccordent au tracteur sont identifiés comme suit :

- 2 colliers serre-câble JAUNES : Alimentation de la plateforme de déchargement
- 1 collier serre-câble JAUNE : Retour de la plateforme de déchargement
- 2 colliers serre-câble VERTS : Alimentation du distributeur hydraulique
- 1 collier serre-câble VERT : Retour du distributeur hydraulique



Danger!

Si les raccords sont inversés, les fonctions (monter/descendre) des commandes hydrauliques le seront aussi et la partie commandée électroniquement ne fonctionnera pas.

Il y a risque d'accident!



Attention!

Avant de brancher les raccords au tracteur, assurez-vous qu'ils sont bien propres. Les saletés entraînent la contamination de l'huile hydraulique du tracteur.

Évacuez la pression du circuit hydraulique du tracteur avant de procéder au raccordement.



Attention!

Le débit d'huile recommandé pour pouvoir utiliser efficacement la remorque TSR-3450 est de 30 à 58 l/min (8 à 15 gallons par minute).

2. Vérifiez que les tuyaux sont placés entre le tracteur et la remorque de façon à éviter qu'ils se tordent, se coincent et s'usent prématurément pendant les manœuvres.
3. Fixez le levier de contrôle à l'accoudoir du siège de l'opérateur pour qu'il soit à la portée de l'opérateur.
4. Raccordez le câble d'alimentation de 12 V pour les contrôles électro-hydrauliques de la remorque auto-chargeuse.



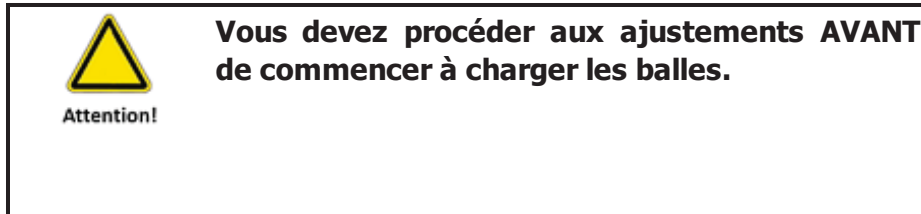
ANDERSON

5. Raccordez les feux de circulation.
6. Retirez la tige de blocage derrière le bras de chargement (voir la Figure 4 – Fixation du bras de chargement).
7. Actionnez une à une les commandes hydrauliques pour vous assurer que chaque tuyau est branché au bon endroit. Voir la section 5.1 pour connaître les fonctions du levier de contrôle.
8. Au besoin, ajustez le débit hydraulique de vos distributeurs.

La remorque est maintenant prête pour le chargement et le transport des balles.

4 Ajustements

Pour manipuler efficacement les différentes grosseurs de balles, vous devez procéder à certains ajustements.



Voici les ajustements à faire, selon la longueur, la largeur, la hauteur et le poids des balles :

Longueur des balles

- Butée de la pince
- Guide-balles

Largeur des balles

- Largeur de la pince
- Course du poussoir

Hauteur des balles

- Hauteur des plateformes à ciseaux
- Position du bras de chargement
- Hauteur de la barrière
- Hauteur du poussoir

Poids des balles

- Utilisation de contrepoids

4.1 Butée de la pince

La profondeur de la pince du bras de chargement s'ajuste en fonction de la longueur des balles à manipuler. Cela permet de bien centrer les balles sur la remorque. Pour modifier la profondeur de la pince, il suffit de changer la position de sa butée en procédant comme suit :

1. Avec une clé, retirez les boulons qui retiennent la butée à sa position courante dans ses deux supports (A).
2. Faites glisser la butée vers l'avant ou l'arrière selon la position voulue.
3. Remplacez les boulons pour maintenir la butée en place.



ANDERSON

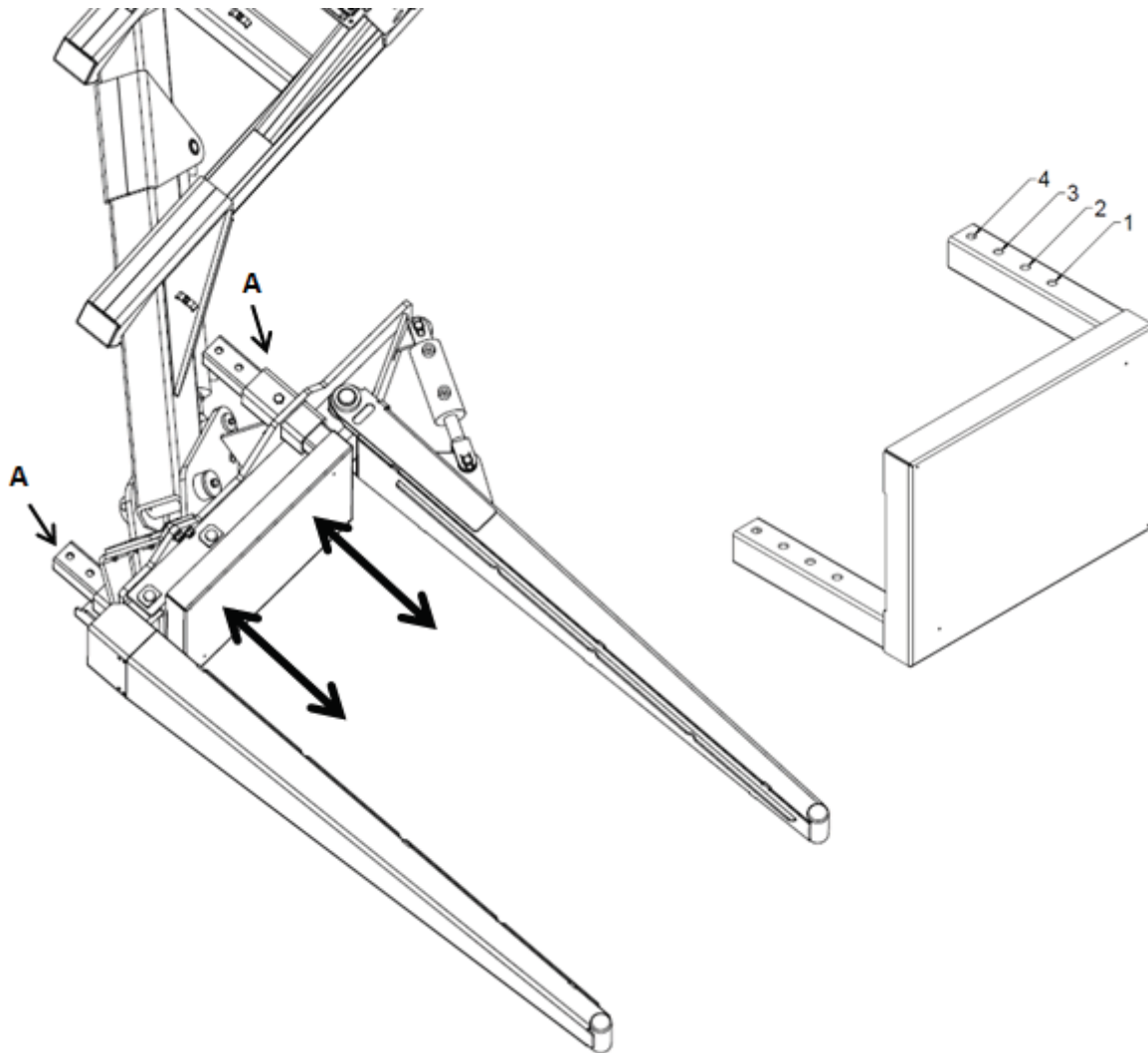


Figure 6 – Ajustement de la butée de la pince

Position	Longueur des balles
0 (pas de butée)	2,4 m (8 pi)
1	2,3 m (7,5 pi)
2	2,1 m (7 pi)
3	2 m (6,5 pi)
4	1,8 m (6 pi) et moins

4.2 Guide-balles

Les guide-balles empêchent les balles de tomber lors du chargement et du transport. Ils doivent être ajustés selon la longueur des balles à transporter.

NOTE : Il n'y a pas de règle fixe pour l'ajustement des guide-balles. C'est l'opérateur qui doit déterminer quel ajustement (position de chaque guide-balle et distance entre eux) convient le mieux à la dimension des balles qu'il charge.

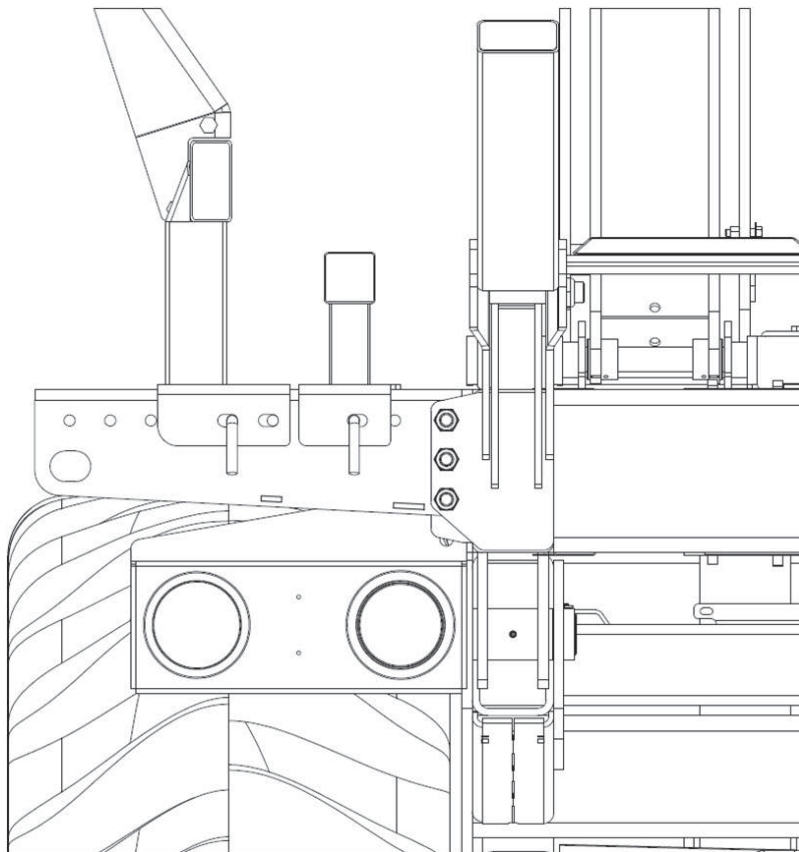


Figure 7 – Ajustement des guide-balles

4.3 Largeur de la pince

La distance entre les bras de la pince peut être modifiée pour manipuler des balles de 80 cm ou 120 cm (32 po ou 48 po) de largeur. Deux largeurs de pince sont possibles et dépendent des trous dans lesquels les axes (A) sont insérés (voir la Figure 8 – Largeur de la pince).

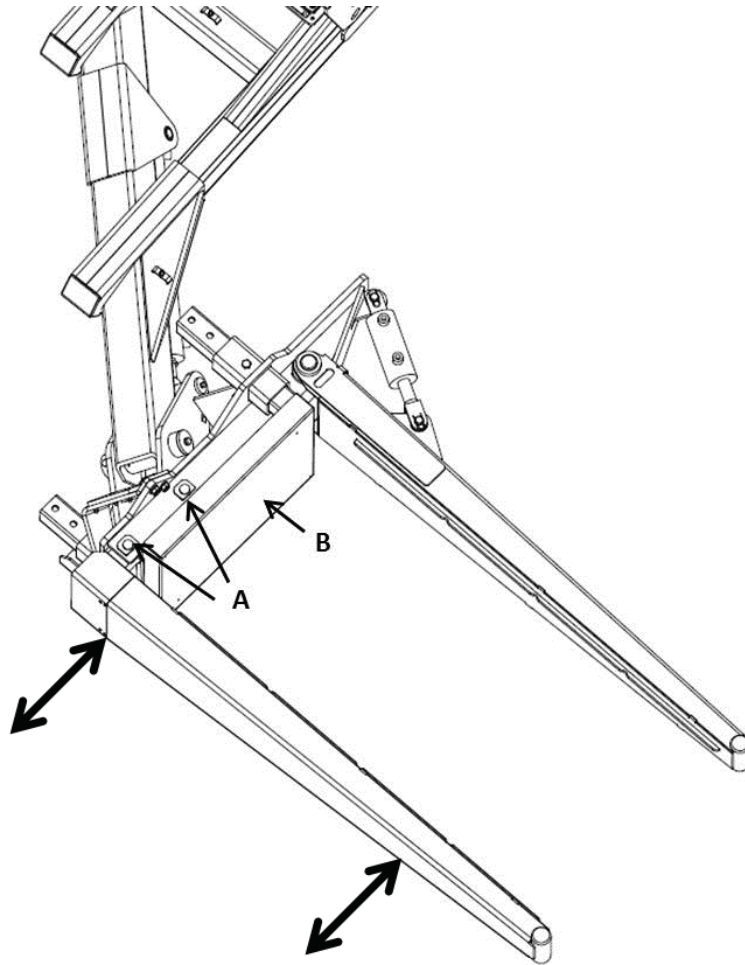


Figure 8 – Largeur de la pince

Pour effectuer l'ajustement :

1. Retirez les deux axes (A) et la butée (B).
2. Faites glisser le bras extérieur jusqu'à la position désirée.
3. Remplacez les axes et la butée (pour savoir comment ajuster la butée selon la longueur des balles, consultez la section 4.1).



Attention!

Lorsque vous ajustez la largeur de la pince, vous devez absolument ajuster aussi la course du poussoir pour éviter que les nouvelles balles ne heurtent celles qui se trouvent déjà sur la remorque lors de leur chargement.

4.4 Course du poussoir

La course du poussoir représente la distance que parcourt le poussoir pour pousser les balles vers l'arrière de la remorque et libérer de l'espace les nouvelles balles. La course du poussoir doit donc être ajustée selon la largeur des balles. Cet ajustement doit aussi correspondre à l'ajustement de la largeur de la pince. Pour ajuster la course du poussoir, placez la butée de fin de course sur le support approprié, en suivant les indications du tableau suivant.

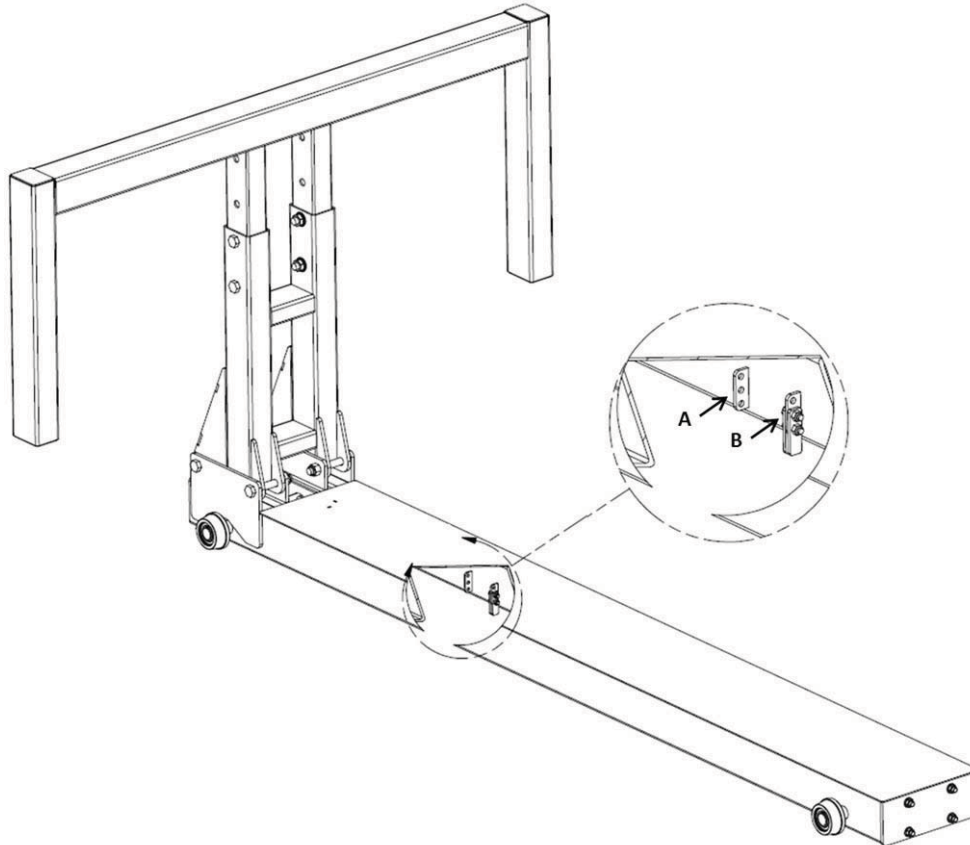


Figure 9 – Butée de fin de course du poussoir

Tableau 3 – Position de la butée selon la largeur des balles

Position	Largeur des balles
A	Plus de 1 m (40 po)
B	1 m (40 po) et moins



ANDERSON

4.5 Hauteur des plateformes à ciseaux

La hauteur des plateformes à ciseaux doit être ajustée selon la hauteur des balles. Pour ajuster la hauteur des plateformes, procédez comme suit :

1. Retirez la butée de chacune des plateformes (butée installée à la position A dans la Figure 10 – Ajustement de la hauteur des plateformes à ciseaux) en enlevant les boulons qui la maintiennent en place.
2. Faites glisser la branche mobile des ciseaux vers l'avant de la remorque, jusqu'au bout du support.
3. Fixez la butée avec les boulons sur l'un des deux supports, selon les indications de la figure et du tableau suivants.



Danger!

Les plateformes comprennent plusieurs pièces mobiles qui pourraient se déplacer et vous blesser pendant l'ajustement.

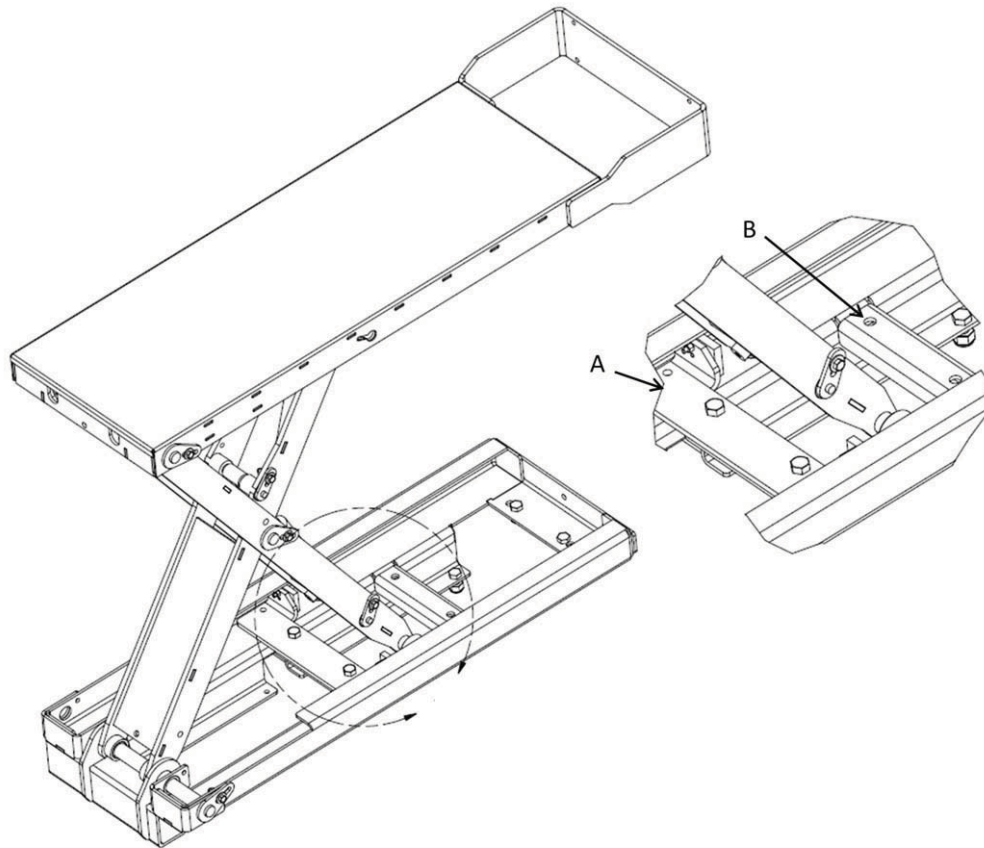


Figure 10 – Ajustement de la hauteur des plateformes à ciseaux

Tableau 4 - Position selon la hauteur des balles

Position	Hauteur des balles
A	90 cm (36 po)
B	70 cm (27 po)



Attention!

Assurez-vous que l'ajustement de la hauteur des plateformes soit le même que celui de la hauteur du poussoir.



ANDERSON



Attention!

Assurez-vous que l'ajustement soit le même pour les deux plateformes à ciseaux.

4.6 Position du bras de chargement

Le bras de chargement sert à saisir les balles et à les positionner correctement avant de les déposer dans la remorque. Il peut s'ajuster pour ramasser des balles de 70 cm ou 90 cm (27 po ou 36 po) de hauteur.

Pour ajuster la position du bras de chargement en fonction de la hauteur des balles, procédez comme suit :

1. Avec les commandes, faites descendre le bras de chargement jusqu'au sol.
2. Passez une courroie sous chacun des deux points de levage identifiés dans la Figure 11 – Points d'attache des chaînes.



Attention!

Utiliser directement les chaînes à la place de courroies risquerait d'endommager la surface du bras de chargement.

3. Fixez une chaîne à chacune des courroies et reliez-les à votre appareil de levage.



Attention!

Assurez-vous d'utiliser des chaînes qui peuvent soulever chacune 900 kg (2000 lb).

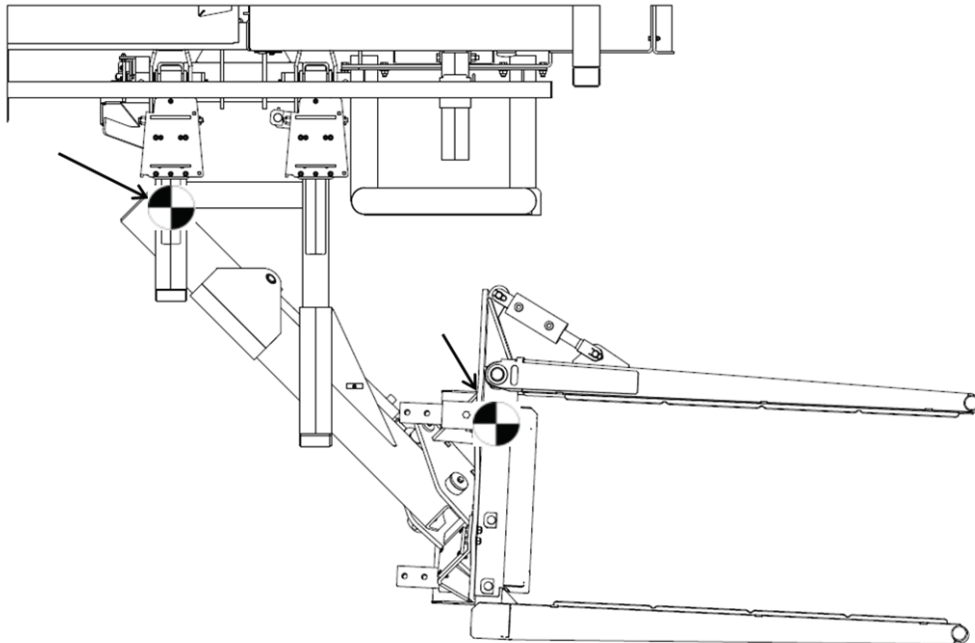


Figure 11 – Points d'attache des chaînes

1. Retirez la came de la valve déviatrice (voir la Figure 12 - Came de la valve déviatrice).

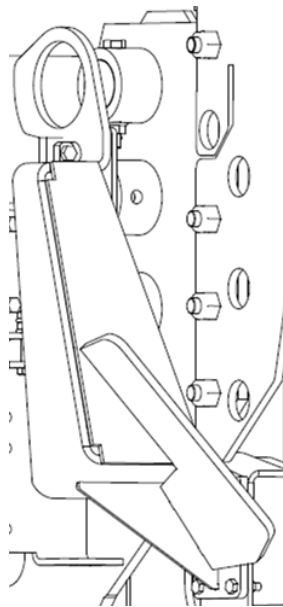


Figure 12 - Came de la valve déviatrice

2. Enlevez les boulons et les rondelles des deux axes du pivot du bras, puis retirez les axes.
3. Enlevez les vis de l'axe à la base du cylindre du bras et retirez l'axe.



ANDERSON

4. Avec votre appareil de levage, soulevez le bras de chargement jusqu'à la hauteur désirée de façon à ce que les trous sur chaque montant du bras soient alignés avec les trous de fixation (A dans la Figure 13 – Position du bras de chargement) des supports.

NOTE : Il n'y a pas de règle fixe pour l'ajustement de la position du bras. C'est l'opérateur qui doit déterminer quel ajustement convient le mieux à la hauteur des balles qu'il charge.

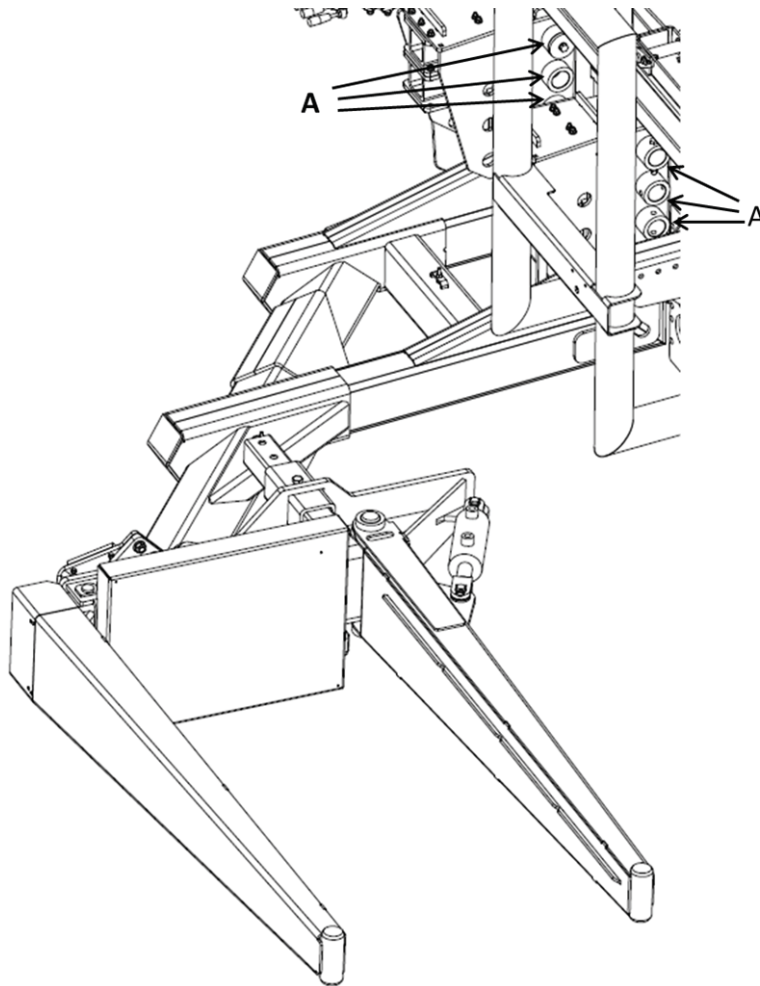


Figure 13 – Position du bras de chargement

5. Réinsérez les axes dans les trous des supports et dans ceux des montants du bras, puis replacez les boulons et les rondelles.
6. Ajustez la hauteur du cylindre en alignant sa base (B) avec les trous (C) appropriés (voir la

- Figure 14 – Ajustement de la hauteur de la base du cylindre).
7. Réinsérez l'axe, puis replacez les vis.

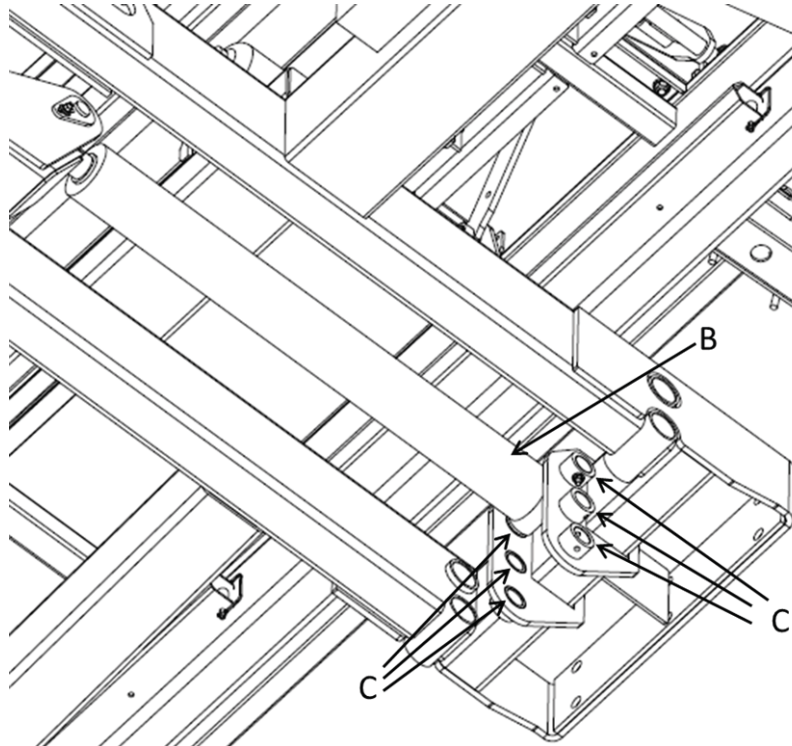


Figure 14 – Ajustement de la hauteur de la base du cylindre

NOTE : La position de la base du cylindre doit être la même que celle du pivot du bras.

8. Remettez la came de la valve déviatrice en place en centrant le trou de la came avec le centre du pivot du bras (voir la Figure 15 - Ajustement de la valve déviatrice).
9. Avec les commandes, relevez le bras jusqu'à sa hauteur maximale.
10. Desserrez les boulons (D) qui retiennent la valve déviatrice en place (voir la Figure 15 - Ajustement de la valve déviatrice) pour que la valve puisse glisser vers le haut.
11. Vissez le boulon (E) sous la plaque de soutien de la valve jusqu'à ce que le haut des vis sur le dessus de la valve soit à 7 mm (1/4 po) du dessous de la plaque fixée au plongeur (F).
12. Revissez les boulons (D) pour maintenir la valve dans cette position.

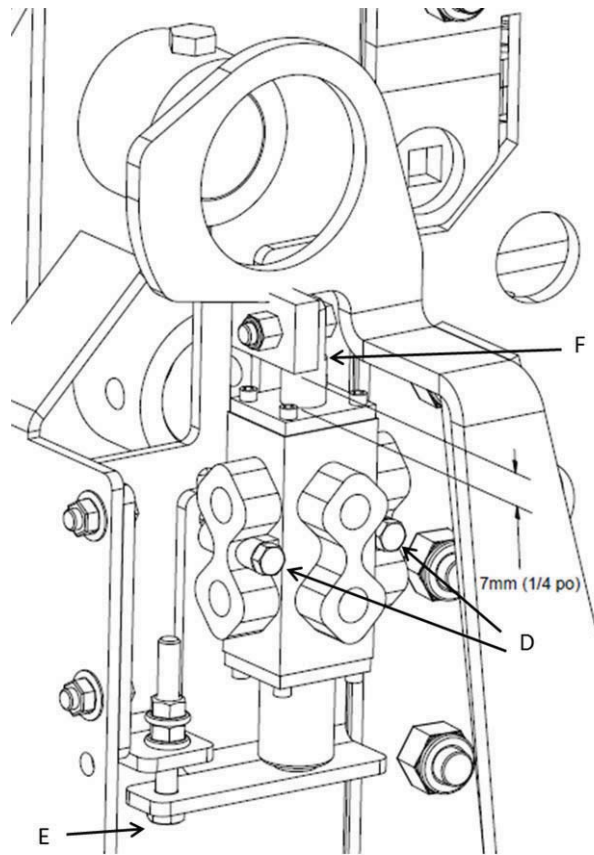


Figure 15 - Ajustement de la valve déviatrice

13. Au besoin, ajustez la hauteur des butées du bras de chargement :
- A. Dévissez les boulons qui maintiennent les butées (G) du bras de chargement en place (voir la Figure 16 - Ajustement des butées du bras de chargement).
 - B. Ajoutez ou enlevez des espaceurs (H) pour que la butée soit à la hauteur correspondant à celle du bras de chargement (voir les indications du prochain tableau).
 - C. Remettez les butées en place.

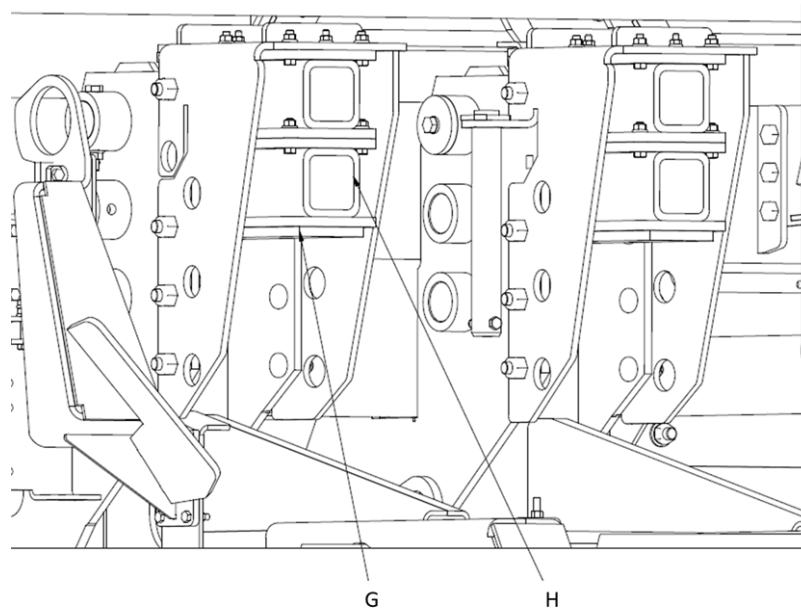


Figure 16 - Ajustement des butées du bras de chargement

Tableau 5 - Ajustement des butées

Position du bras de chargement	Hauteur des butées
Position supérieure	Butée (G) seule
Position centrale	Butée (G) et un espaceur (H)
Position inférieure	Butée (G) et deux espaceurs (H)

NOTE : Les espaceurs sont fournis avec la remorque, mais il ne sont pas installés à la livraison.

4.7 Hauteur de la barrière

La hauteur de la barrière doit être ajustée en fonction de la position du bras de chargement. Plus le bras est fixé haut sur la remorque, plus la barrière doit être haute.



Danger!

La barrière est très lourde. Pour éviter tout risque de blessure, utilisez un appareil de levage adéquat pour soutenir la barrière lors de son ajustement.

Pour ajuster la barrière (A), procédez comme suit :



ANDERSON

1. Enlevez les 11 boulons (B) (6 pour le montant de droite et 5 pour celui de gauche) qui maintiennent la barrière en place.
2. Tirez sur les deux montants de la barrière pour la libérer de son support.
3. Remplacez la barrière à la hauteur désirée en insérant les extrémités des montants dans les trous du support (C) appropriés.
4. Remettez les boulons en place.

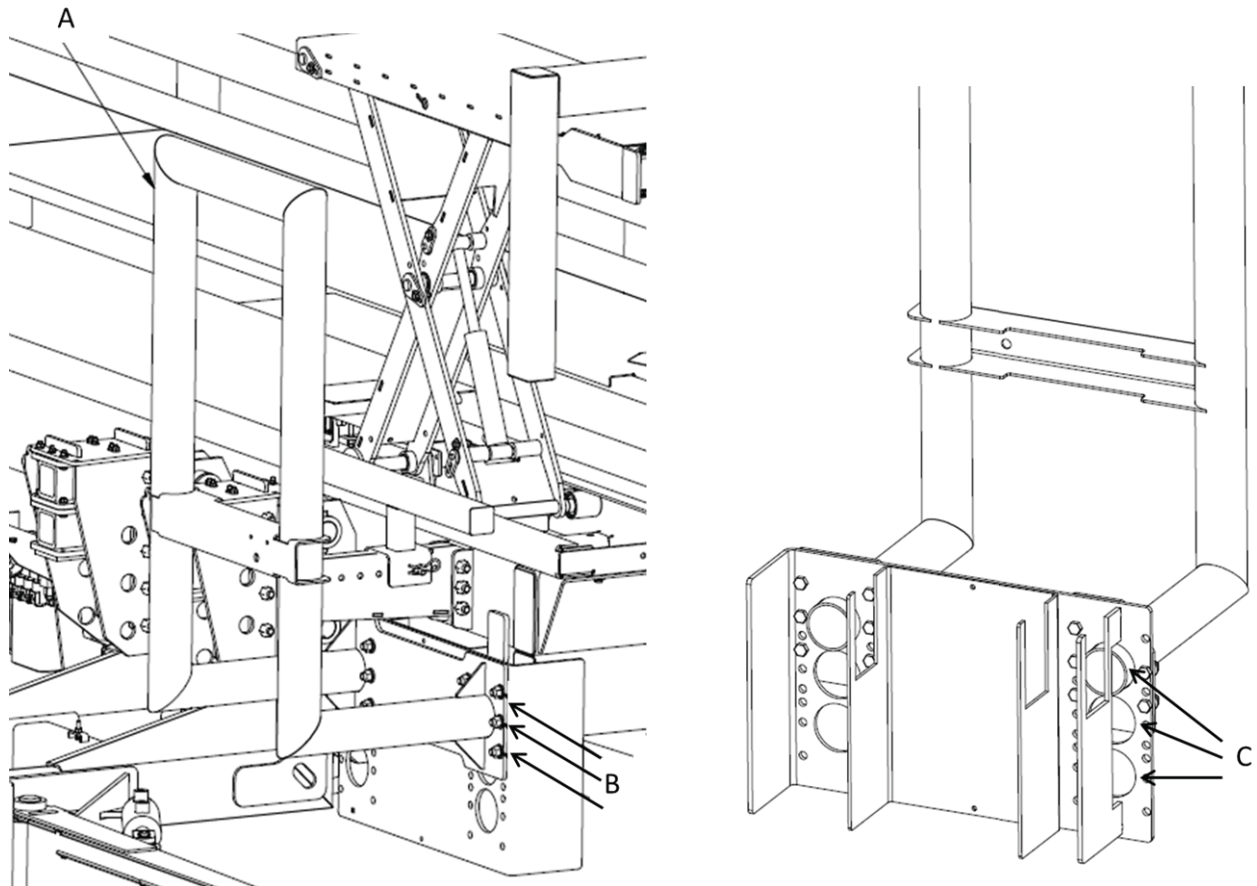



Figure 17 - Ajustement de la barrière

4.8 Hauteur du poussoir

La hauteur du poussoir doit être ajustée en fonction de la hauteur des balles. Pour ajuster la hauteur du poussoir, procédez comme suit :

1. Retirez les quatre boulons (A) qui maintiennent les deux parties du poussoir ensemble.
2. Faites monter ou descendre la partie supérieure du poussoir (B) jusqu'à la hauteur appropriée :
 - Balles de 70 cm (27 po) de hauteur : ajustement du bas
 - Balles de 90 cm (36 po) de hauteur : ajustement du haut

3. Remplacez les boulons pour fixer le poussoir à cette hauteur.

	Assurez-vous que l'ajustement de la hauteur du poussoir soit le même que celui des plateformes à ciseaux.
Attention!	

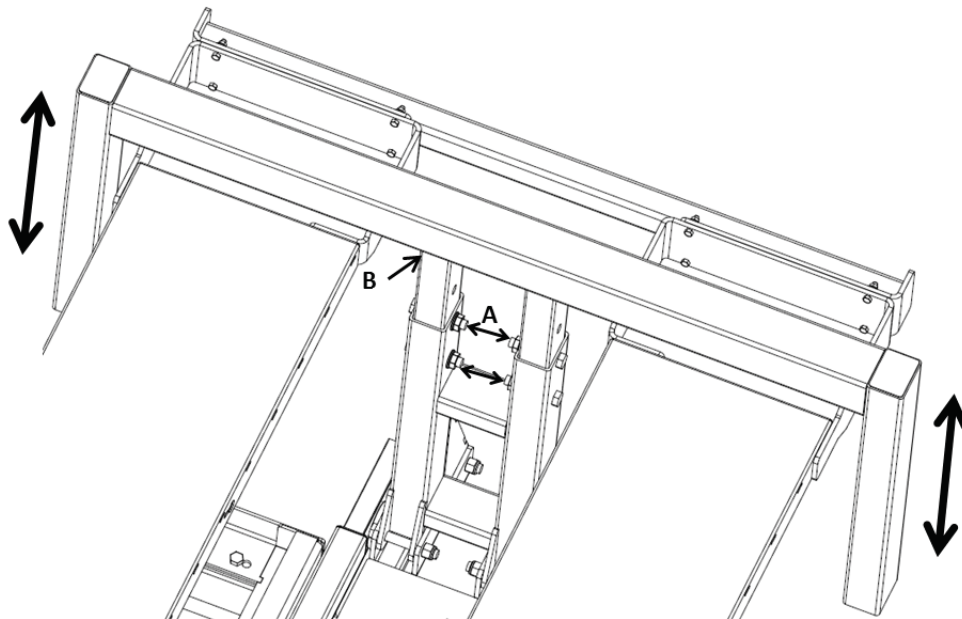


Figure 18 – Ajustement de la hauteur du poussoir

4.9 Utilisation de contrepoids

Comme le montre la Figure 19 – Contrepoids, la remorque auto-chargeuse est dotée de contrepoids (A) sur le côté opposé au bras de chargement. Ces contrepoids servent à contrebalancer le poids des balles. Un support (B) est également prévu pour ajouter des contrepoids supplémentaires, si nécessaire. Ce support peut accueillir plusieurs des modèles de contrepoids généralement utilisés sur les tracteurs. Ces contrepoids ne sont pas inclus avec la remorque.

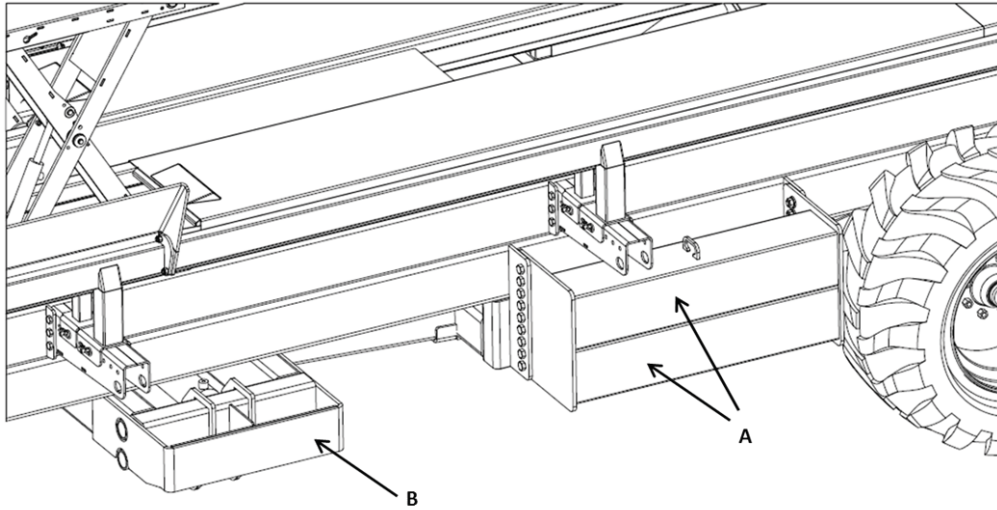



Figure 19 – Contrepoids

Tableau 6 – Contrepoids supplémentaires recommandés

Poids des balles	Contrepoids supplémentaires
700 kg (1500 lb)	Aucun
800 kg (1750 lb)	200 kg (450 lb)
1000 kg (2200 lb)	550 kg (1200 lb)

5 Opération

5.1 Commandes



Attention!

Les leviers des commandes hydrauliques qui se trouvent sur le côté de la remorque ne doivent jamais être utilisés pour manœuvrer la remorque. Ils servent uniquement à des fins de diagnostic et de dépannage.

Voir le chapitre 7 Dépannage pour savoir quel composant active chacun de ces leviers.

La figure suivante représente le levier de contrôle et les fonctions associées à chaque bouton.

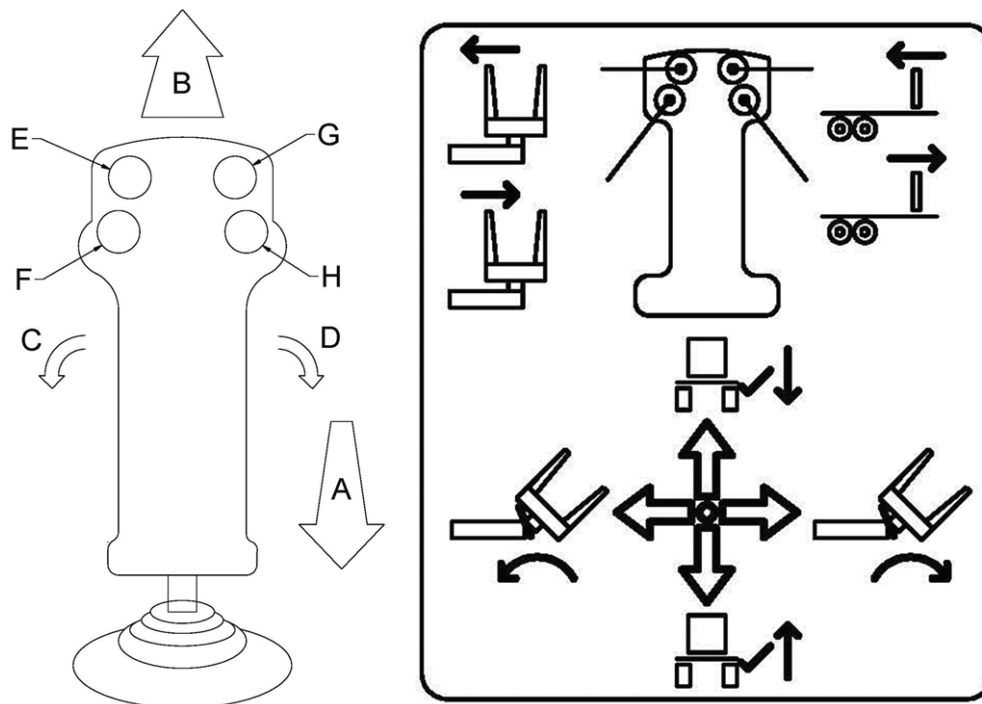


Figure 20 - Levier de contrôle

Tableau 7 - Actions liées aux boutons

Bouton/Action	Manœuvre
A	Monter le bras de chargement
B	Descendre le bras de chargement
C	Pivoter la pince vers la remorque




ANDERSON

Bouton/Action	Manœuvre
D	Pivoter la pince vers le sol
E	Ouvrir la pince
F	Fermer la pince
G	Déplacer le poussoir vers l'arrière
H	Ramener le poussoir vers l'avant (si nécessaire)

5.2 Chargement des balles

La remorque TSR-3450 ramasse les balles dans le sens dans lequel la presse les a déposées au sol.

 Attention!	Lors de l'utilisation de la remorque, le bras de chargement ne doit jamais toucher le sol. Cela risquerait de l'abîmer ou de provoquer un accident.
---	--

Pour faire le chargement des balles, procédez comme suit :

1. Descendez le bras de chargement jusqu'en bas et ouvrez la pince.

NOTE : Si votre remorque est parfaitement parallèle au sol, la pince ne devrait pas toucher le sol.

Balle du dessous

2. Alignez la pince pour que ses deux bras soient de chaque côté de la balle et avancez.

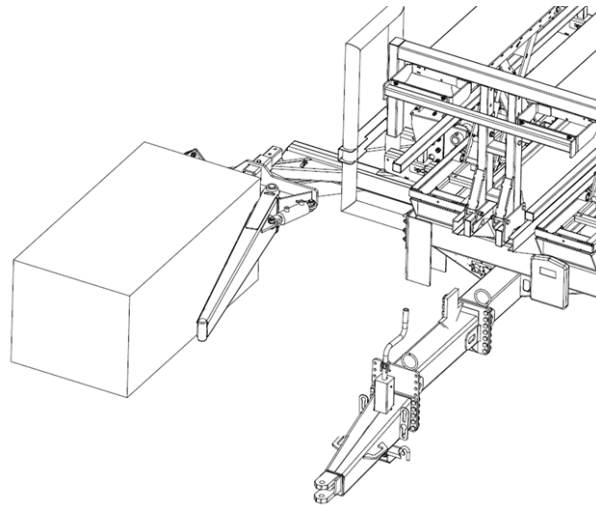


Figure 21 - Ouverture de la pince

NOTE : Sur les terrains irréguliers, vous pourriez devoir ajuster la hauteur du bras de chargement avant de saisir la balle.

3. Lorsque la balle atteint la butée de la pince, fermez la pince.

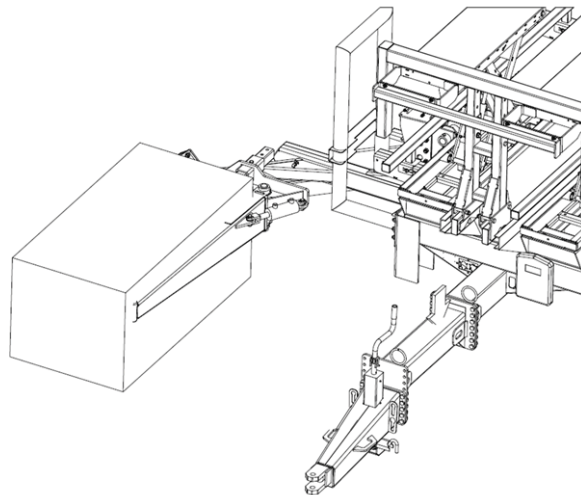


Figure 22 - Fermeture de la pince

4. Relevez le bras de chargement jusqu'à sa mi-course, soit jusqu'à ce qu'il forme un angle de 45° avec le sol.

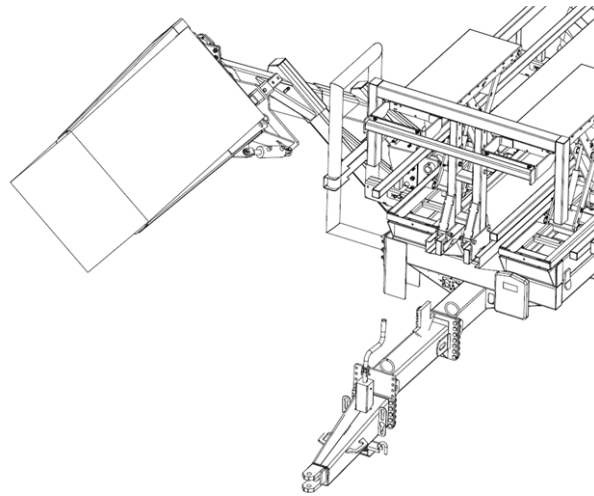


Figure 23 - Soulèvement de la balle



Attention!

Ne soulevez pas la balle si elle n'est pas solidement tenue par la pince. Si elle glisse, déposez-la au sol et saisissez-la à nouveau.

5. Faites pivoter le poignet du bras de chargement pour que la balle soit perpendiculaire à la remorque.

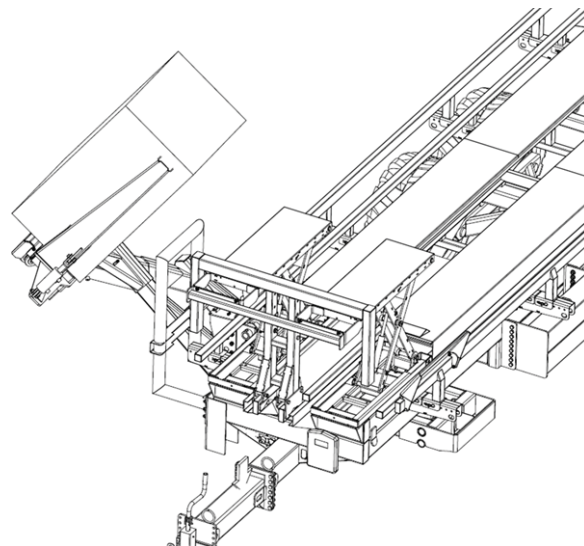


Figure 24 - Pivotement du poignet

6. Relevez le bras de chargement jusqu'à ce qu'il atteigne sa butée d'arrêt.



Attention!

Assurez-vous que la balle n'entre pas en collision avec les plateformes à ciseaux, la remorque ou la barrière.

7. Lorsque la balle est droite et au-dessus des plateformes à ciseaux, ouvrez la pince pour libérer la balle.

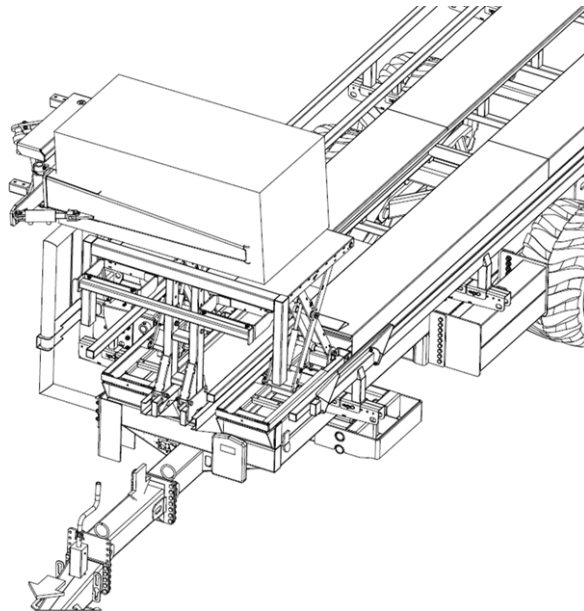


Figure 25 - Installation de la balle sur les plateformes à ciseaux



Attention!

Ne déposez pas la balle si vous n'arrivez pas à la placer correctement au-dessus des plateformes. Remettez-la plutôt au sol et reprenez-la à nouveau.



Attention!

Ne déposez la balle que si la remorque est au niveau.



ANDERSON

Une fois que la balle est déposée, les plateformes descendent automatiquement la balle pour qu'une autre balle puisse être déposée dessus.

NOTE : Les balles doivent peser au moins 225 kg (500 lb) pour que le mouvement de descente des plateformes soit activé.



Attention!

Évitez tout mouvement brusque avec la remorque (freinage, accélération, arrêt) quand la balle est en train de descendre.

Balle du dessus

8. Redescendez le bras de chargement jusqu'à sa mi-course, à un angle de 45° avec le sol, et pivotez le poignet pour que la pince pointe vers l'avant, puis descendez complètement le bras.
9. Répétez les étapes 2 à 6.
10. Lorsque la balle est droite et placée au-dessus de la balle du dessous, ouvrez la pince pour la libérer.



Attention!

Si la balle est trop basse pour être déposée sur la première balle, remettez-la au sol et reprenez-la en la saisissant dans sa partie supérieure.

11. Redescendez le bras de chargement en suivant les instructions de l'étape 8.
12. Lorsque le bras de chargement est dégagé de la remorque, actionnez le poussoir en maintenant la pression sur le bouton jusqu'à ce que le poussoir atteigne la fin de sa course.



Attention!

Actionner le poussoir alors que le bras de chargement se trouve sur sa trajectoire pourrait occasionner des dommages au bras de chargement et au poussoir.

NOTE : Normalement, le retour du poussoir se fait automatiquement. Si ce n'est pas le cas :

- Assurez-vous d'avoir poussé le poussoir jusqu'au bout;
- Assurez-vous que la butée de fin de course du poussoir est ajustée à la largeur de vos balles (la section 4.4);
- Consultez la section 7.2.

Si aucune de ces solutions ne fonctionne, faites revenir le poussoir manuellement en appuyant sur le bouton qui commande le retour du poussoir (voir la Figure 20 - Levier de contrôle et le Tableau 7 - Actions liées aux boutons).

13. Répétez les étapes précédentes jusqu'à ce que votre chargement soit complet.

NOTE : Quand une balle se trouve sur les supports arrière, un indicateur lumineux rouge, situé à l'avant de la remorque, s'allume (voir la Figure 26 – Indicateur de pleine charge). Vous pourrez alors ajouter seulement deux autres balles à votre chargement.



Attention!

N'actionnez pas le poussoir quand l'indicateur lumineux rouge est allumé.

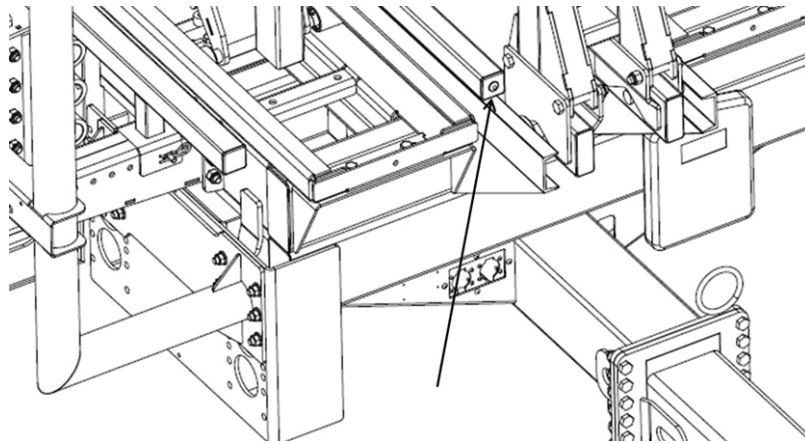


Figure 26 – Indicateur de pleine charge

Pour un transport sécuritaire des balles, Groupe Anderson vous recommande de mettre une seule balle de haut à l'extrémité arrière de la remorque auto-chargeuse (voir la figure suivante).

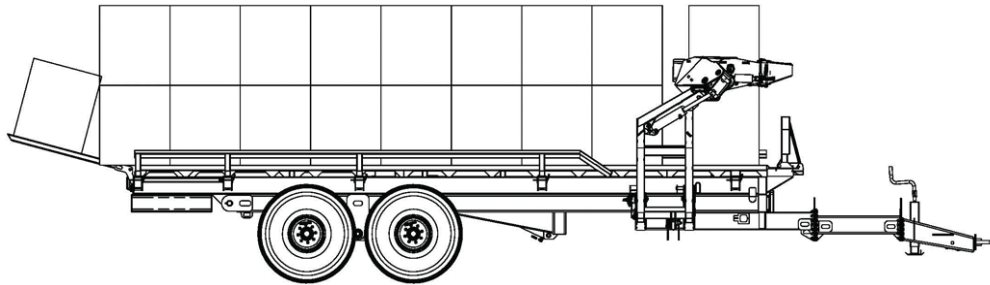


Figure 27 – Remorque complètement chargée

5.3 Déchargement des balles

Pour décharger les balles de la remorque TSR-3450, il est très important de choisir un terrain plat et ne comprenant aucun obstacle (ex. une ligne de transmission électrique). Assurez-vous aussi qu'il y a assez d'espace devant le tracteur pour pouvoir avancer jusqu'à ce que toutes les balles soient déchargées.

Pour faire le déchargement des balles, procédez comme suit :

1. Immobilisez la remorque à l'endroit où vous désirez décharger les balles.
2. Actionnez la commande pour lever la plateforme de déchargement (voir la Figure 20 - Levier de contrôle et le Tableau 7 - Actions liées aux boutons).



Attention!

Pour pouvoir lever la plateforme, le bras de chargement doit être abaissé et aucune autre pièce (par exemple, la barrière si elle est déformée) ne doit entraver le mouvement de la plateforme.

3. Lorsque la plateforme est levée à sa **position maximum**, avancez à environ 5 km/h (3 m/h) pour que les balles se déposent au sol.
4. Une fois que toutes les balles sont déchargées, remettez la plateforme en position horizontale. La remorque est alors prête pour charger de nouvelles balles.

6 Entretien

Ce chapitre explique comment faire l'entretien de votre remorque auto-chargeuse pour assurer son bon fonctionnement et éviter toute usure prématurée.



Danger!

Retirez la clé de contact du tracteur avant d'effectuer toute opération d'entretien ou de réparation sur votre machine.



Danger!

Lors de l'entretien, respectez les règles de sécurité d'usage. Consultez le chapitre 2 Mesures de sécurité pour connaître ces règles.



Attention!

Il est important de faire les entretiens à la fréquence recommandée.

Béquilles de sécurité

Des béquilles de sécurité sont fournies pour vous permettre d'effectuer en toute sécurité les opérations d'entretien et de réparation sous la plateforme de la remorque.

Pour installer les béquilles, procédez comme suit :

1. Levez la plateforme au maximum.
2. Placez une béquille (A) sur la tige de chaque cylindre comme le montre la Figure 28 – Béquille de sécurité.
3. Insérez les goupilles dans les trous des béquilles pour les maintenir en place.
4. Redescendez lentement la plateforme jusqu'à ce que son poids repose sur les béquilles.



Attention!

Assurez-vous de ne pas écraser les béquilles.



Danger!

Si les béquilles sont déformées, remplacez-les. Des béquilles en mauvais état pourraient ne pas pouvoir supporter la plateforme.

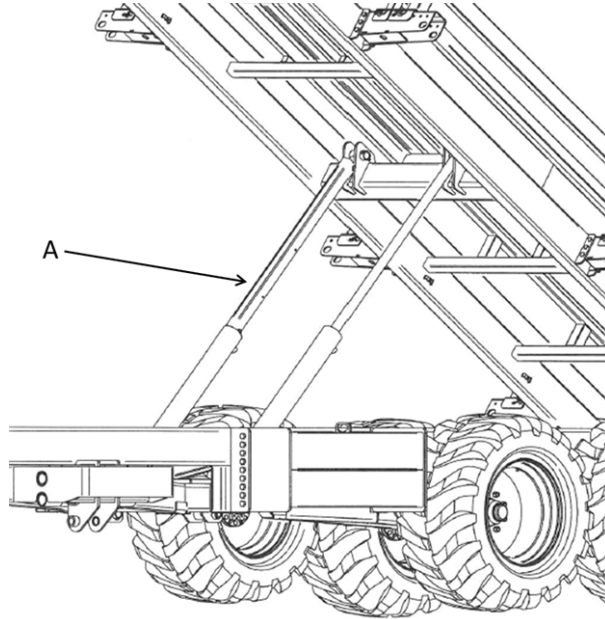


Figure 28 – Béquille de sécurité

6.1 Graissage

Votre remorque auto-chargeuse doit être graissée au fusil aux différents endroits indiqués par l'autocollant de la figure suivante :




Figure 29 – Identificateur de point de graissage

NOTE : Groupe Anderson vous recommande d'utiliser de la **graisse synthétique.**

Tableau 8 - Graissage

Fréquence	Pièce (nombre de points de graissage)
Chaque 10 heures d'utilisation	Articulations du cylindre du poignet (2) Articulations du cylindre du bras de chargement (2)
Chaque 50 heures d'utilisation	Pivot des essieux tandems (2) Pivot de la plateforme de déchargement (2) Articulations des cylindres de la plateforme de déchargement (4) Barre d'attelage (1)
Au besoin	Cric (1)



Attention!

Aucun graissage n'est nécessaire sur les pivots du bras de chargement, du poignet et des plateformes à ciseaux.



Figure 30 - Articulations du cylindre du poignet



Figure 31 – Articulations du cylindre du bras de chargement



Figure 32 – Pivot des essieux tandems



Figure 33 – Pivot de la plateforme de déchargement (dessous)



Figure 34 - Articulations des cylindres de la plateforme de déchargement



Figure 35 – Barre d'attelage (dessous)



Figure 36 - Cric

6.2 Pression des pneus

Vérifiez la pression des pneus avant chaque utilisation. La pression doit être de 2,2 bar (32 psi).

6.3 Serrage des écrous des roues

Vérifiez le serrage des écrous des roues après les 10 premières heures d'utilisation, puis après chaque 50 heures d'utilisation. Le couple de serrage doit être de 27,7 kg/m (200 lb/pi) sur chaque écrou.

6.4 Vérification du filtre à huile

Après chaque 100 heures d'utilisation, vous devez vérifier si la cartouche du filtre à huile doit être remplacée. Un indicateur sur le filtre vous indique l'état de la cartouche. Si l'indicateur est vert, la cartouche peut être conservée, s'il est rouge, elle doit être remplacée.

NOTE : Si votre filtre n'est pas équipé d'un indicateur, démontez le filtre pour pouvoir inspecter la cartouche et remplacez-la au besoin.

NOTE : Le filtre se trouve sous le châssis, à gauche derrière le timon.

6.5 Nettoyage et autre entretien

Au début de chaque journée d'utilisation de la remorque, assurez-vous que les composants suivants sont bien propres : système de glissière du poussoir, articulation du bras de chargement et mécanisme des plateformes à ciseaux. Une accumulation de débris (foin, poussière et boue) sur ou dans ces composants peut nuire à leur bon fonctionnement.

6.6 Entreposage

Lorsque vous prévoyez ne pas utiliser la remorque pendant une longue période, remisez-la dans un endroit avec une surface plane. Pour votre sécurité, bloquez les roues de la remorque avec des cales afin d'éviter que la remorque se déplace. Mettez la tige de blocage sous le bras de chargement, comme lors de ses déplacements (voir la section 2.6).

NOTE : Groupe Anderson vous recommande fortement de procéder au nettoyage et à l'entretien général de votre machine avant de l'entreposer pour une longue période.

7 Dépannage

7.1 Commandes hydrauliques

Votre remorque auto-chargeuse est équipée de commandes hydrauliques qui vous permettent d'actionner manuellement les différents composants de la remorque. Ces commandes doivent être utilisés uniquement à des fins d'entretien et de diagnostic.



Danger!

Les commandes hydrauliques ne doivent jamais être utilisées si la remorque peut être mise en mouvement.



Danger!

Avant d'utiliser les commandes hydrauliques, assurez-vous que personne n'actionnera les commandes en même temps, à partir du tracteur.



Important!

La pression dans l'accumulateur hydraulique doit être maintenue à 45 bar (650 psi). Si la pression descend sous cette valeur, faites réajuster la pression de l'accumulateur par un technicien qualifié.

Si l'accumulateur hydraulique ne fonctionne pas correctement ou s'il a besoin d'être réajusté, faites appel aux services d'un technicien qualifié.



ANDERSON

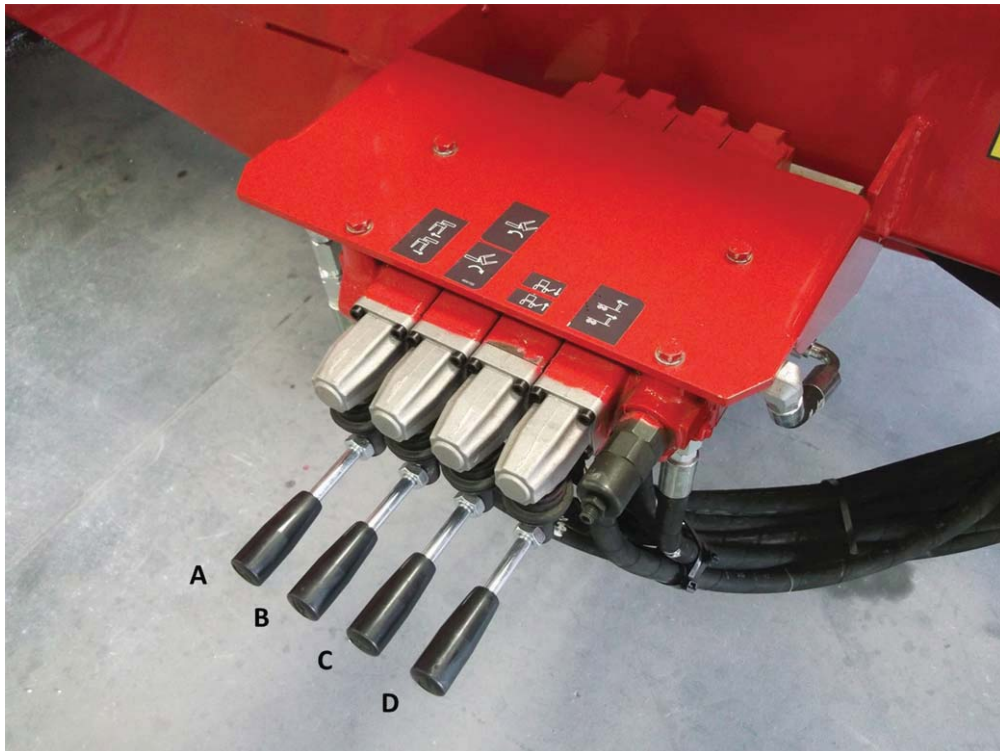


Figure 37 – Commandes hydrauliques

- A. Pince
- B. Poignet
- C. Bras de chargement
- D. Pousoir

7.2 Problèmes courants

Le tableau suivant décrit les problèmes les plus courants que vous pourriez rencontrer avec votre remorque auto-chargeuse. Il donne aussi les solutions pour les résoudre. Si votre problème ne figure pas dans ce tableau, ou si vous n'arrivez pas à le résoudre par vous-même, communiquez avec le service à la clientèle de votre revendeur ou avec notre service technique (consultez la section au début de ce manuel pour connaître nos coordonnées).

Tableau 9 – Problèmes courants

Problème	Cause possible	Solution
Le bras de chargement ne bouge pas.	La tige de blocage maintient le bras en position de déplacement.	Enlevez la tige de blocage.
	Les tuyaux flexibles hydrauliques sont mal raccordés au tracteur.	Corrigez les raccordements (voir la section 3.2).
	Il y a un problème avec les fils électriques ou les connecteurs du bras de chargement.	Vérifiez l'état des fils électriques et des connecteurs et remplacez les pièces endommagées.
	Le fil du levier de contrôle est mal branché dans la prise de 12 V.	Assurez-vous que le voyant rouge sur le connecteur de 12 V est allumé et rebranchez le fil, si nécessaire. Si le connecteur est branché, mais que le voyant ne s'allume pas, vérifiez l'état du circuit électrique du tracteur et réparez-le au besoin.
	Il y a un problème avec le circuit électrique de la remorque.	Assurez-vous qu'un voyant lumineux s'allume sur les connecteurs DIN (situés derrière le bloc de commandes hydrauliques) quand un des boutons de commande du bras est actionné. Si aucun voyant ne s'allume, vérifiez l'état du circuit électrique de la remorque et réparez-le au besoin.
La pince ne s'ouvre pas suffisamment pour saisir les balles ou ne se referme pas assez pour les tenir fermement.	La largeur de la pince n'est pas ajustée à la largeur des balles.	Corrigez l'ajustement de la pince (voir la section 4.3).
Les commandes du poignet et de la pince sont inversées.	Les tuyaux hydrauliques sont inversés à la jonction du bras de chargement.	Corrigez les raccordements.



ANDERSON

Problème	Cause possible	Solution
Les balles entrent en collision avec la barrière.	La barrière est trop haute, le bras est trop bas, ou la hauteur de la barrière et du bras n'est pas ajustée à la hauteur des balles.	Corrigez la hauteur de la barrière ou du bras (voir la section 4.7 et la section 4.6) ou les deux.
Les balles entrent en collision avec les plateformes à ciseaux.	Les plateformes à ciseaux sont trop hautes, le bras est trop bas, ou la hauteur des plateformes et du bras n'est pas ajustée à la hauteur des balles.	Corrigez la hauteur des plateformes à ciseaux ou du bras (voir la section 4.5 et la section 4.6) ou les deux.
Les balles arrivent trop haut au-dessus des plateformes à ciseaux.	Les plateformes à ciseaux sont trop basses, le bras de chargement est trop haut ou la hauteur des plateformes et du bras n'est pas ajustée à la hauteur des balles.	Corrigez la hauteur des plateformes à ciseaux ou du bras (voir la section 4.5 et la section 4.6) ou les deux.
Les plateformes à ciseaux ne se relèvent pas.	Il fait trop froid (la température ambiante est trop basse).	Attendez que la température augmente. Faites réajuster la pression de l'accumulateur par un technicien qualifié.
	La pression du circuit hydraulique de l'accumulateur est trop basse.	Faites réajuster la pression de l'accumulateur par un technicien qualifié.
	Le reniflard est bloqué.	Enlevez le reniflard, faites monter les plateformes à ciseaux et remettez le reniflard en place. S'il n'est plus fonctionnel, remplacez-le.
	La valve de débit est bloquée.	Nettoyez la valve de débit. Si elle n'est plus fonctionnelle, remplacez-la.

Problème	Cause possible	Solution
Les plateformes à ciseaux ne descendent pas.	La balle n'est pas assez lourde.	Respectez le poids minimal requis des balles (250 kg (550 lb)).
	Les boulons qui relient la barre de liaison aux deux plateformes à ciseaux sont trop serrés.	Desserrez légèrement les quatre (4) boulons de l'une des plateformes à ciseaux pour qu'elle puisse bouger un peu.
	Il fait trop chaud (la température ambiante est trop élevée).	Attendez que la température baisse. Faites réajuster la pression de l'accumulateur par un technicien qualifié.
	La pression du circuit hydraulique de l'accumulateur est trop élevée.	Diminuez la pression d'huile du circuit de l'accumulateur. Faites réajuster la pression de l'accumulateur par un technicien qualifié.
	Le reniflard est bloqué.	Enlevez le reniflard et nettoyez-le, faites descendre les plateformes à ciseaux, et remettez le reniflard en place. Si le reniflard n'est plus fonctionnel, remplacez-le.
	La valve de débit est bloquée.	Nettoyez la valve de débit. Si elle n'est plus fonctionnelle, remplacez-la.



ANDERSON

Problème	Cause possible	Solution
Le poussoir ne bouge pas ou se déplace lentement.	Le bras de chargement bloque le poussoir.	Abaissez le bras de chargement.
	Les tuyaux flexibles hydrauliques sont mal raccordés au tracteur.	Corrigez les raccordements (voir la section 3.2).
	Le plongeur du dispositif de sécurité du bras de chargement (valve déviatrice) ne fonctionne pas.	Assurez-vous que le plongeur de la valve déviatrice peut bouger librement et qu'il est bien ajusté (le plongeur est relevé quand le bras est complètement baissé).
	Le capteur avant de position d'arrêt ou celui de retour du poussoir est désajusté ou brisé.	Assurez-vous que chaque capteur est bien ajusté et en bon état. Au besoin, ajustez l'un ou l'autre ou les deux. Remplacez tout capteur non fonctionnel.
	Il y a un problème avec les fils électriques, les connecteurs ou les capteurs de fin de course du poussoir.	
Vérifiez l'état des capteurs de fin de course du poussoir et remplacez les capteurs endommagés.		
Le poussoir ne pousse pas les balles assez loin et la pince entre en collision avec elles lors du chargement de nouvelles balles.	La butée de fin de course du poussoir n'est pas ajustée à la largeur des balles.	Utilisez l'autre ajustement disponible pour la butée (voir la section 4.4).
Le poussoir pousse les balles trop loin et les balles tombent de trop haut lors du déchargement.	La butée de fin de course du poussoir n'est pas ajustée à la largeur des balles.	Utilisez l'autre ajustement disponible pour la butée (voir la section 4.4).

Problème	Cause possible	Solution
Le poussoir ne revient pas automatiquement.	La connexion électrique est défectueuse.	Vérifiez la connexion et faites les modifications nécessaires.
	Le capteur central de position d'arrêt et de retour du poussoir est désajusté ou brisé.	Assurez-vous que le capteur est bien ajusté et en bon état. Ajustez-le au besoin ou remplacez-le s'il n'est plus fonctionnel.
L'indicateur de pleine charge ne s'allume pas et il reste de la place seulement pour deux balles dans la remorque.	Le mécanisme de pleine charge est mal ajusté ou brisé.	Nettoyez le mécanisme et ajustez-le. S'il n'est plus fonctionnel, remplacez-le.
	Le capteur de position à plongeur du mécanisme de pleine charge est brisé.	Remplacez le capteur.
	Le circuit électrique est défectueux.	Examinez le circuit électrique et faites les réparations nécessaires.
L'indicateur de pleine charge reste toujours allumé.	Le mécanisme de pleine charge est mal ajusté ou brisé.	Nettoyez le mécanisme et ajustez-le. S'il n'est plus fonctionnel, remplacez-le.
La plateforme de déchargement de bouge pas.	L'alimentation en huile du tracteur est défectueuse.	Corrigez les raccordements des tuyaux hydrauliques si nécessaire (voir la section 3.2).
	Le plongeur du dispositif de sécurité du bras de chargement (valve déviatrice) ne fonctionne pas.	Assurez-vous que le plongeur de la valve déviatrice peut bouger librement et qu'il est bien ajusté (le plongeur est relevé quand le bras est complètement baissé).
La pince du bras de chargement ne pivote pas, mais les autres commandes qui sont actionnées par le levier de contrôle fonctionnent.	Il y a un problème avec les fils électriques ou les connecteurs.	Vérifiez l'état des fils électriques et des connecteurs et remplacez les pièces endommagées.
	Un obstacle empêche le mouvement du pivot.	Retirez l'obstacle de la trajectoire de la pince.



ANDERSON

Problème	Cause possible	Solution
La pince du bras de chargement ne s'ouvre pas, mais les autres commandes qui sont actionnées par le levier de contrôle fonctionnent.	Il y a un problème avec les fils électriques ou les connecteurs.	Vérifiez l'état des fils électriques et des connecteurs et remplacez les pièces endommagées.
	Un obstacle empêche les pinces de bouger.	Retirez l'obstacle de la trajectoire des pinces.
Aucune commande hydraulique de la remorque ne fonctionne (excluant celles pour la plateforme de déchargement).	Les tuyaux de l'alimentation hydraulique du bloc de commandes de la remorque sont mal branchés.	Corrigez les raccordements (voir la section 3.2).
	Le fil du levier de contrôle est mal branché dans la prise de 12 V.	Assurez-vous que le voyant rouge sur le connecteur de 12 V est allumé et rebranchez le fil, si nécessaire. Si le connecteur est branché, mais que le voyant ne s'allume pas, vérifiez l'état du circuit électrique du tracteur et réparez-le au besoin.
	Il y a un problème avec le circuit électrique de la remorque.	Assurez-vous qu'un voyant lumineux s'allume sur les connecteurs DIN (situé derrière le bloc de commandes hydrauliques) quand un des boutons de commande du bras est actionné. Si aucun voyant ne s'allume, vérifiez l'état du circuit électrique de la remorque et réparez-le au besoin.
Les commandes hydrauliques de la remorque (excluant celles pour la plateforme de déchargement) ne répondent pas immédiatement ou fonctionnent mal.	La cartouche du filtre doit être remplacée.	Remplacez la cartouche si l'indicateur sur le filtre est rouge. Si votre filtre n'est pas équipé d'un indicateur, démontez le filtre pour pouvoir inspecter la cartouche et remplacez-la au besoin.

Problème	Cause possible	Solution
Il y a un délai entre le moment où l'opérateur relâche les boutons du levier de contrôle et celui où les fonctions hydrauliques s'arrêtent.	La température de l'huile est trop basse.	Attendez que la température ambiante ou celle de l'huile se réchauffe avant d'utiliser les commandes. Soyez très vigilant si vous utilisez les commandes quand l'huile n'est pas assez chaude.



Attention!

Pour tout autre problème, veuillez communiquer avec votre revendeur ou avec notre service technique.



GROUPE ANDERSON

5125, rue de la Plaisance
Chesterville (Québec)
CANADA G0P 1J0

Courriel : service@grpanderson.com

Téléphone : 1-819-382-2952

Télécopieur : 1-819-382-2218

www.grpanderson.com