



# RBMPRO 1400 - 2000

Electric Diagram / Diagramme Électrique

To navigate the electric diagram, you can click on the **red rectangle** that identify the wiring section you want to look up, click on the

**Back**

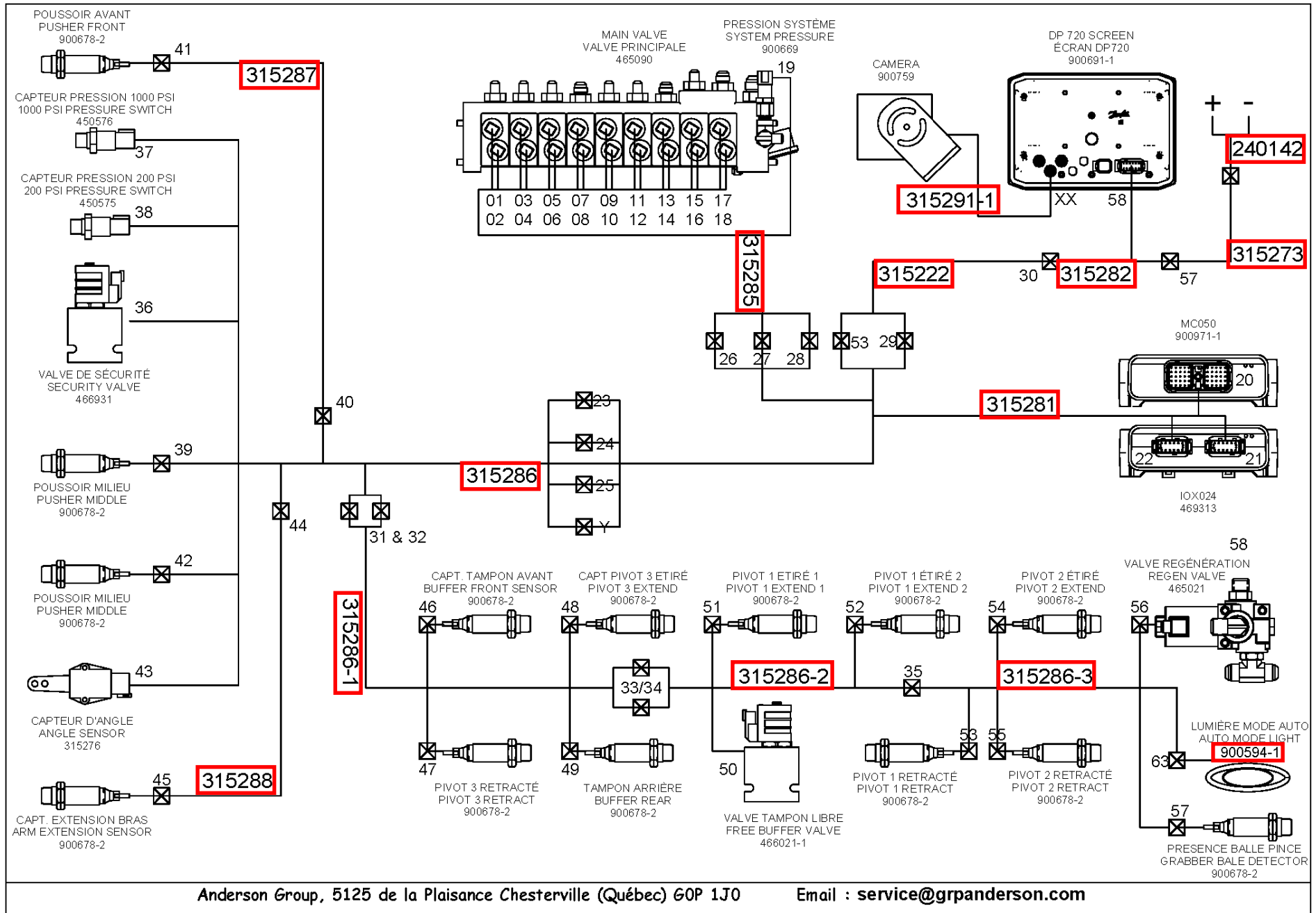
button to go back to the main section.

Pour naviguer dans le schéma électrique, vous pouvez cliquer sur les **rectangles rouges** qui identifie la section du câblage que vous souhaitez regarder, cliquez sur le bouton

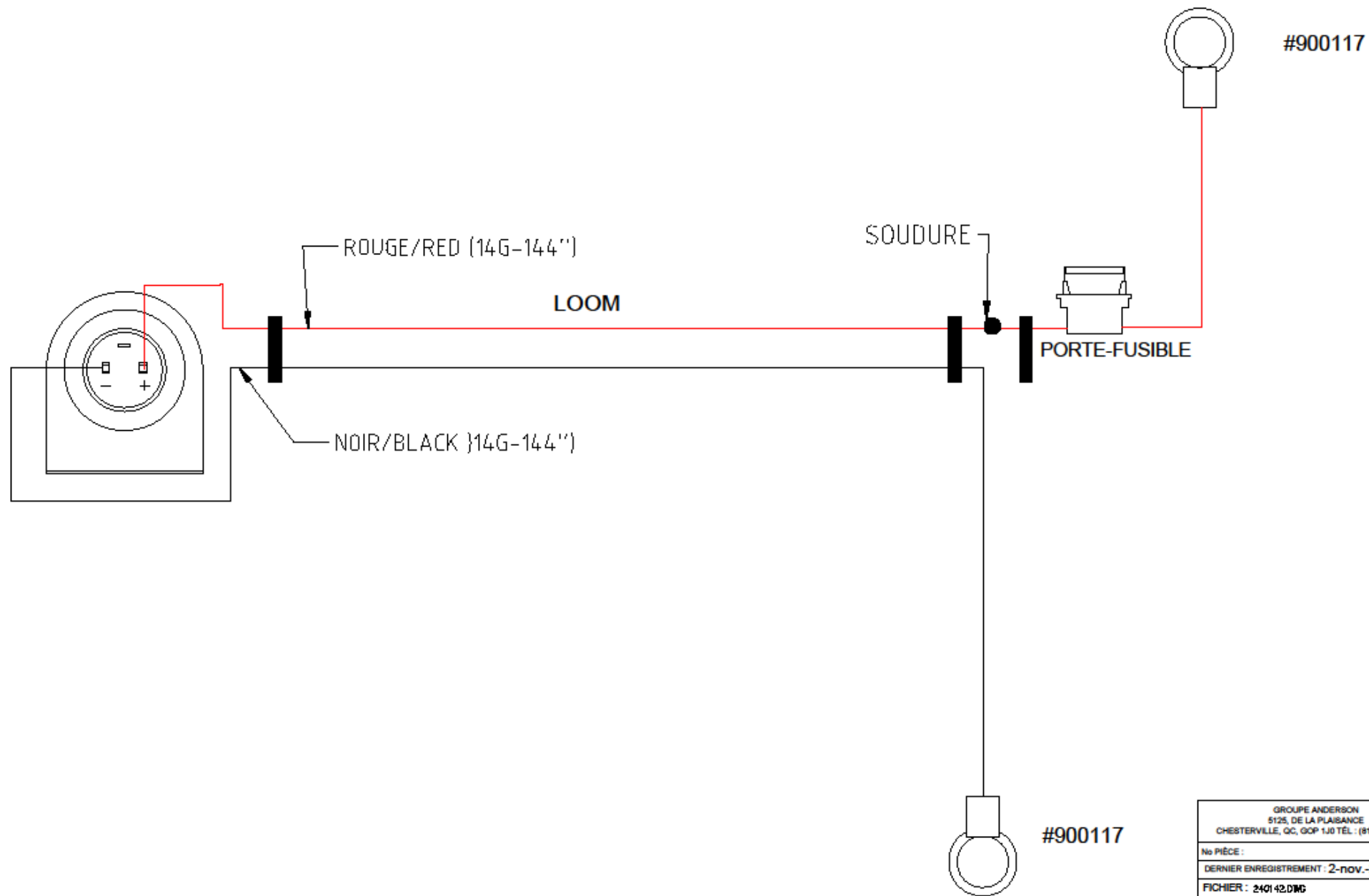
**Back**

pour revenir à la section principale.

# DIAGRAMME ÉLECTRIQUE/ELECTRIC DIAGRAM – RBMPRO 1400/2000

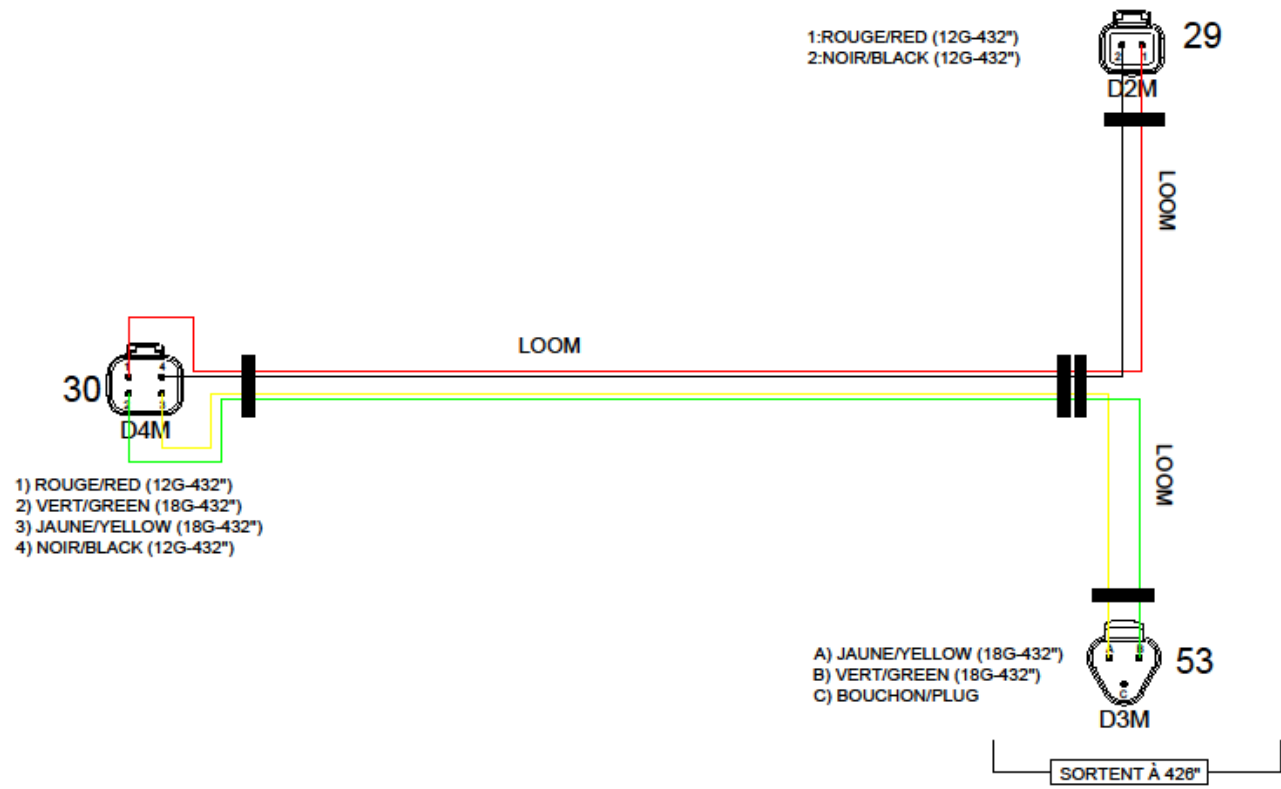


240142



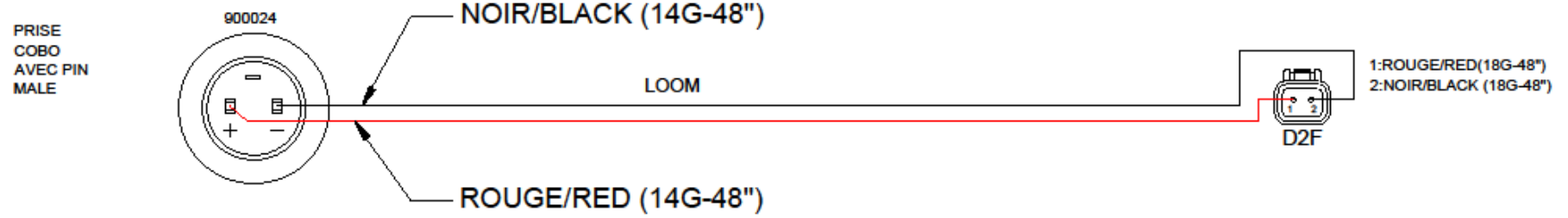
GRUPE ANDERSON 5125, DE LA PLAISANCE CHESTERVILLE, QC, G0P 1J0 TEL : (819) 382-2952
No PIÈCE :
DERNIER ENREGISTREMENT : 2-nov.-20
FICHER : 240142.DWG

315222



GRUPE ANDERSON 5125, DE LA PLAISANCE CHESTERVILLE, QC, G0P 1J0 TÉL. : (819) 382-2952
N° PIÈCE :
DERNIER ENREGISTREMENT : 1-déc.-20
FICHER : 315222.DWG

315273

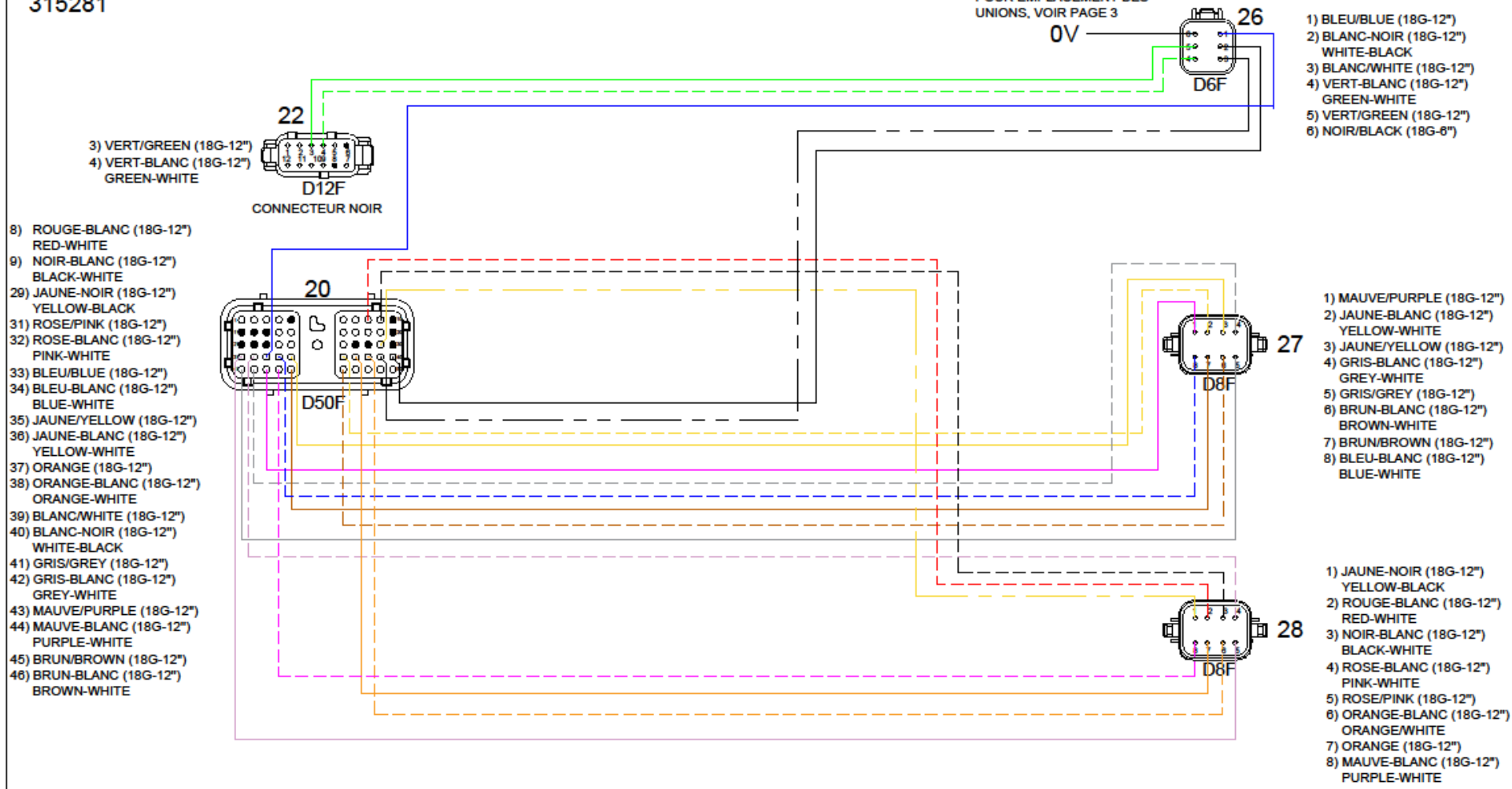


GRUPE ANDERSON 5125, DE LA PLAISANCE CHESTERVILLE, QC, G0P 1J0 TÉL : (519) 382-2952
No PIÉCE :
DERNIER ENREGISTREMENT : 31-mars-21
FICHER : 310273.DWG

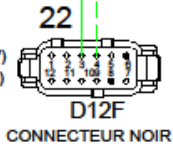
315281

POUR EMPLACEMENT DES  
UNIONS, VOIR PAGE 3

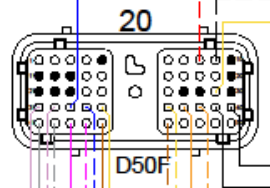
0V



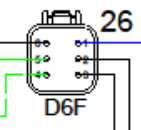
- 3) VERT/GREEN (18G-12")
- 4) VERT-BLANC (18G-12")  
GREEN-WHITE



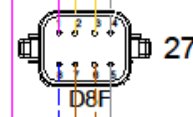
- 8) ROUGE-BLANC (18G-12")  
RED-WHITE
- 9) NOIR-BLANC (18G-12")  
BLACK-WHITE
- 29) JAUNE-NOIR (18G-12")  
YELLOW-BLACK
- 31) ROSE/PINK (18G-12")
- 32) ROSE-BLANC (18G-12")  
PINK-WHITE
- 33) BLEU/BLUE (18G-12")
- 34) BLEU-BLANC (18G-12")  
BLUE-WHITE
- 35) JAUNE/YELLOW (18G-12")
- 36) JAUNE-BLANC (18G-12")  
YELLOW-WHITE
- 37) ORANGE (18G-12")
- 38) ORANGE-BLANC (18G-12")  
ORANGE-WHITE
- 39) BLANC/WHITE (18G-12")
- 40) BLANC-NOIR (18G-12")  
WHITE-BLACK
- 41) GRIS/GREY (18G-12")
- 42) GRIS-BLANC (18G-12")  
GREY-WHITE
- 43) MAUVE/PURPLE (18G-12")
- 44) MAUVE-BLANC (18G-12")  
PURPLE-WHITE
- 45) BRUN/BROWN (18G-12")
- 46) BRUN-BLANC (18G-12")  
BROWN-WHITE



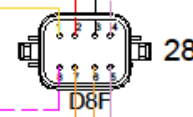
- 1) BLEU/BLUE (18G-12")
- 2) BLANC-NOIR (18G-12")  
WHITE-BLACK
- 3) BLANC/WHITE (18G-12")
- 4) VERT-BLANC (18G-12")  
GREEN-WHITE
- 5) VERT/GREEN (18G-12")
- 6) NOIR/BLACK (18G-8")



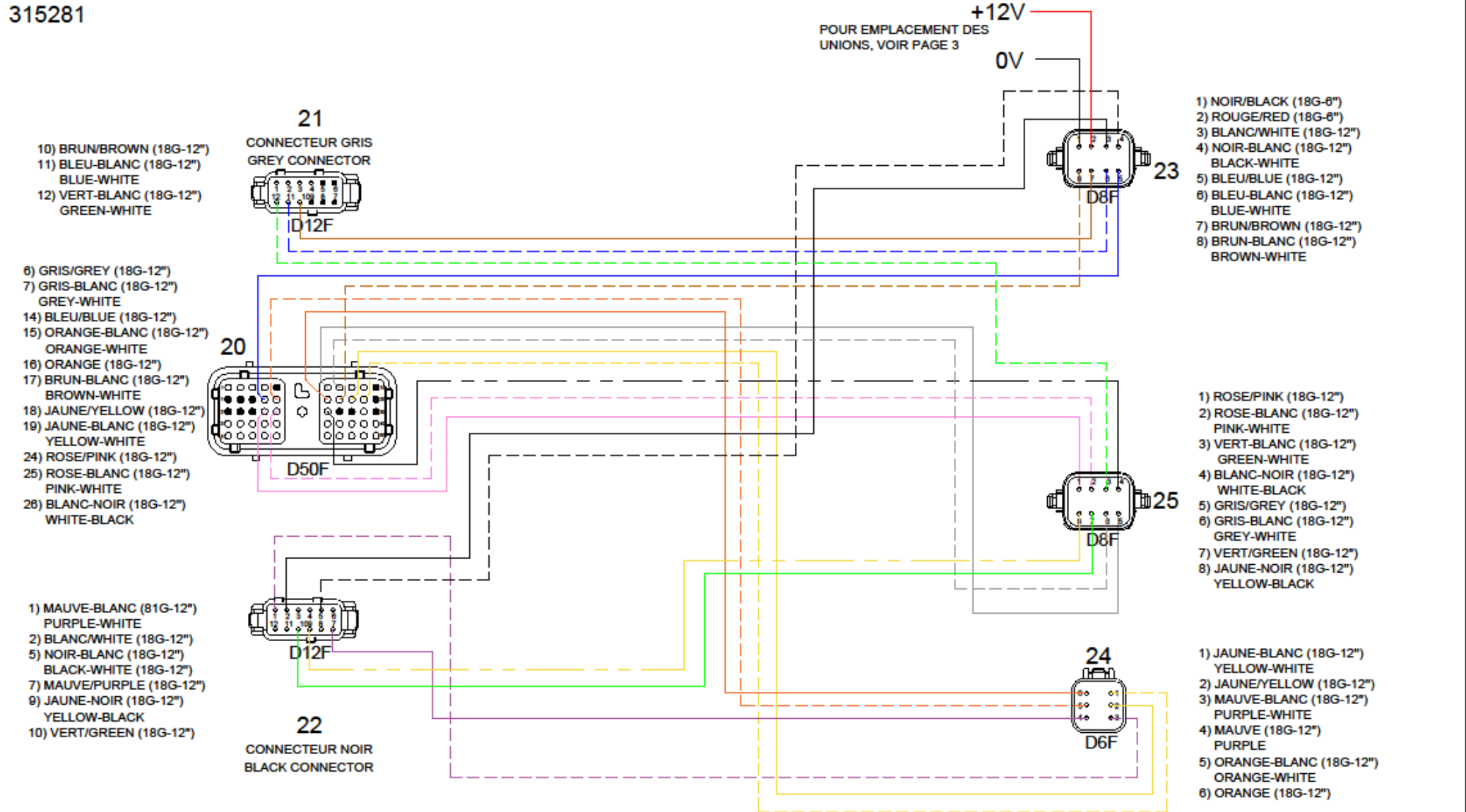
- 1) MAUVE/PURPLE (18G-12")
- 2) JAUNE-BLANC (18G-12")  
YELLOW-WHITE
- 3) JAUNE/YELLOW (18G-12")
- 4) GRIS-BLANC (18G-12")  
GREY-WHITE
- 5) GRIS/GREY (18G-12")
- 6) BRUN-BLANC (18G-12")  
BROWN-WHITE
- 7) BRUN/BROWN (18G-12")
- 8) BLEU-BLANC (18G-12")  
BLUE-WHITE



- 1) JAUNE-NOIR (18G-12")  
YELLOW-BLACK
- 2) ROUGE-BLANC (18G-12")  
RED-WHITE
- 3) NOIR-BLANC (18G-12")  
BLACK-WHITE
- 4) ROSE-BLANC (18G-12")  
PINK-WHITE
- 5) ROSE/PINK (18G-12")
- 6) ORANGE-BLANC (18G-12")  
ORANGE-WHITE
- 7) ORANGE (18G-12")
- 8) MAUVE-BLANC (18G-12")  
PURPLE-WHITE



315281



GROUPE ANDERSON  
5125, DE LA PLAISANCE  
CHESTERVILLE, QC, G0P 1J0 TEL : (819) 382-2952

No PIÈCE :

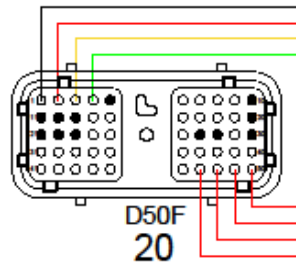
DERNIER ENREGISTREMENT : 27-janv.-22

FICHER : 070-FL\_315281\_P2.DWG

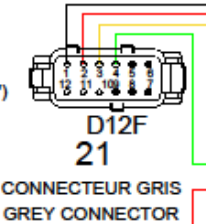
# 315281



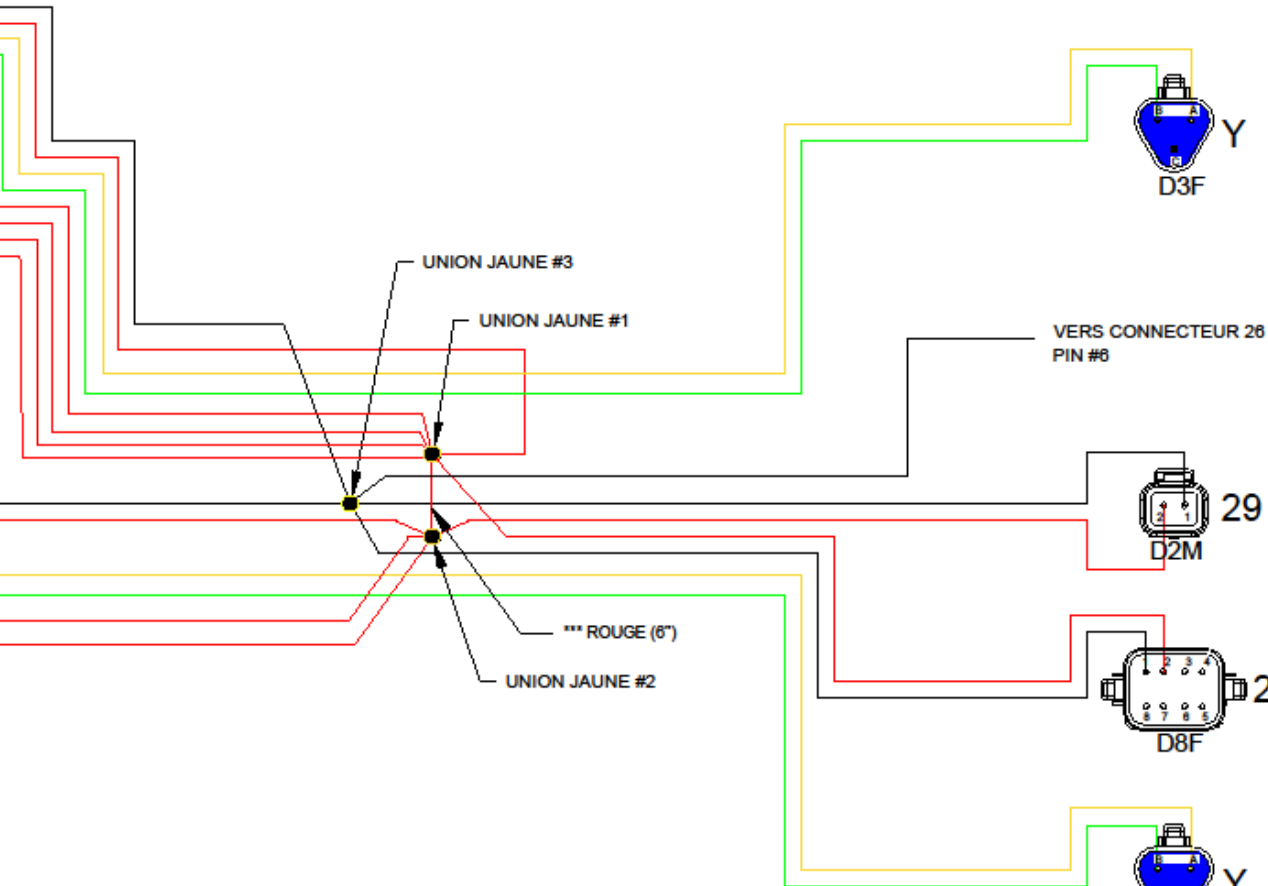
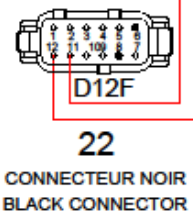
- 1) NOIR/BLACK (18G-6")
- 2) ROUGE/RED (18G-12")
- 3) JAUNE/YELLOW (18G-6")
- 4) VERT/GREEN (18G-6")
- 47) ROUGE/RED (18G-6")
- 48) ROUGE/RED (18G-6")
- 49) ROUGE/RED (18G-6")
- 50) ROUGE/RED (18G-6")



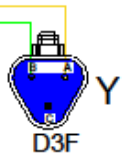
- 1) NOIR/BLACK (18G-6")
- 2) ROUGE/RED (18G-6")
- 3) JAUNE/YELLOW (18G-6")
- 4) VERT/GREEN (18G-6")



- 11) ROUGE/RED (18G-6")
- 12) ROUGE/RED (18G-6")



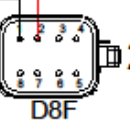
- A) JAUNE/YELLOW (18G-6")
- B) VERT/GREEN (18G-6")
- C) BOUCHON/PLUG



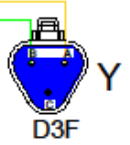
- 1) NOIR/BLACK (18G-6")
- 2) ROUGE/RED (18G-6")



- 1) NOIR/BLACK (18G-6")
- 2) ROUGE/RED (18G-6")

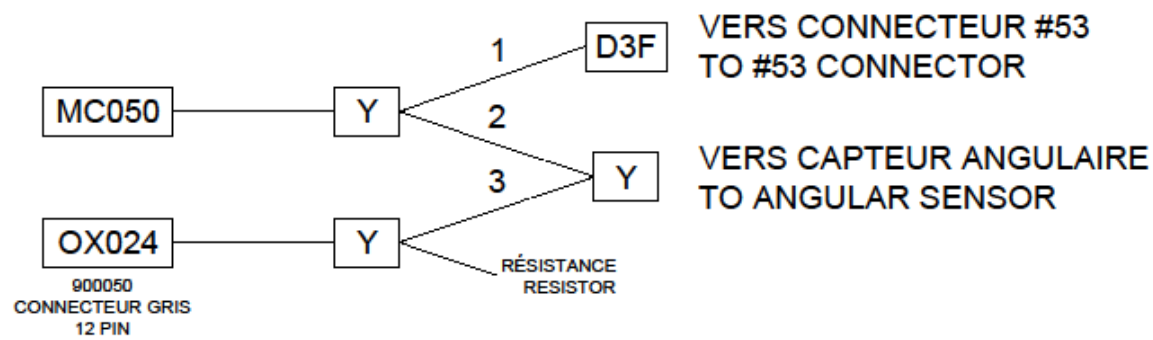


- A) JAUNE/YELLOW (18G-6")
- B) VERT/GREEN (18G-6")
- C) BOUCHON/PLUG

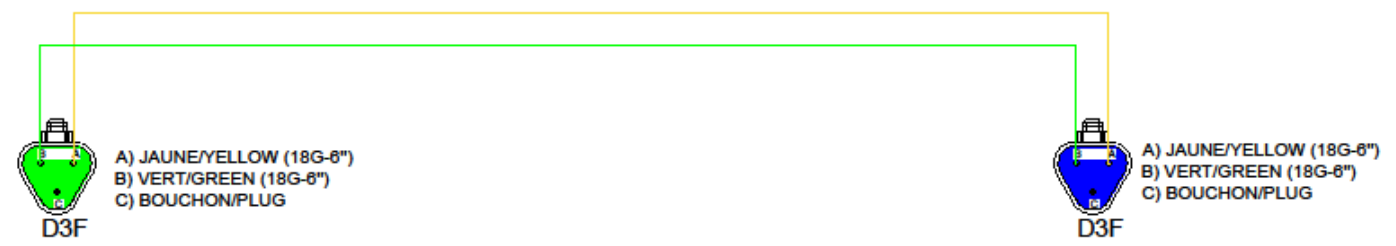


GROUPE ANDERSON 5125, DE LA PLAISANCE CHESTERVILLE, QC, G0P 1J0 TEL : (819) 382-2952
No PIÈCE :
DERNIER ENREGISTREMENT : 28-janv.-22
FICHIER : 070-FL_315281_P3.DWG

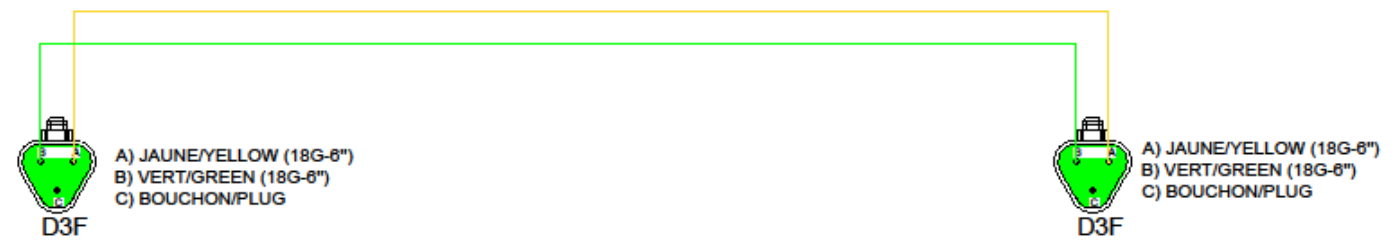




2X INCLUS DANS 315281

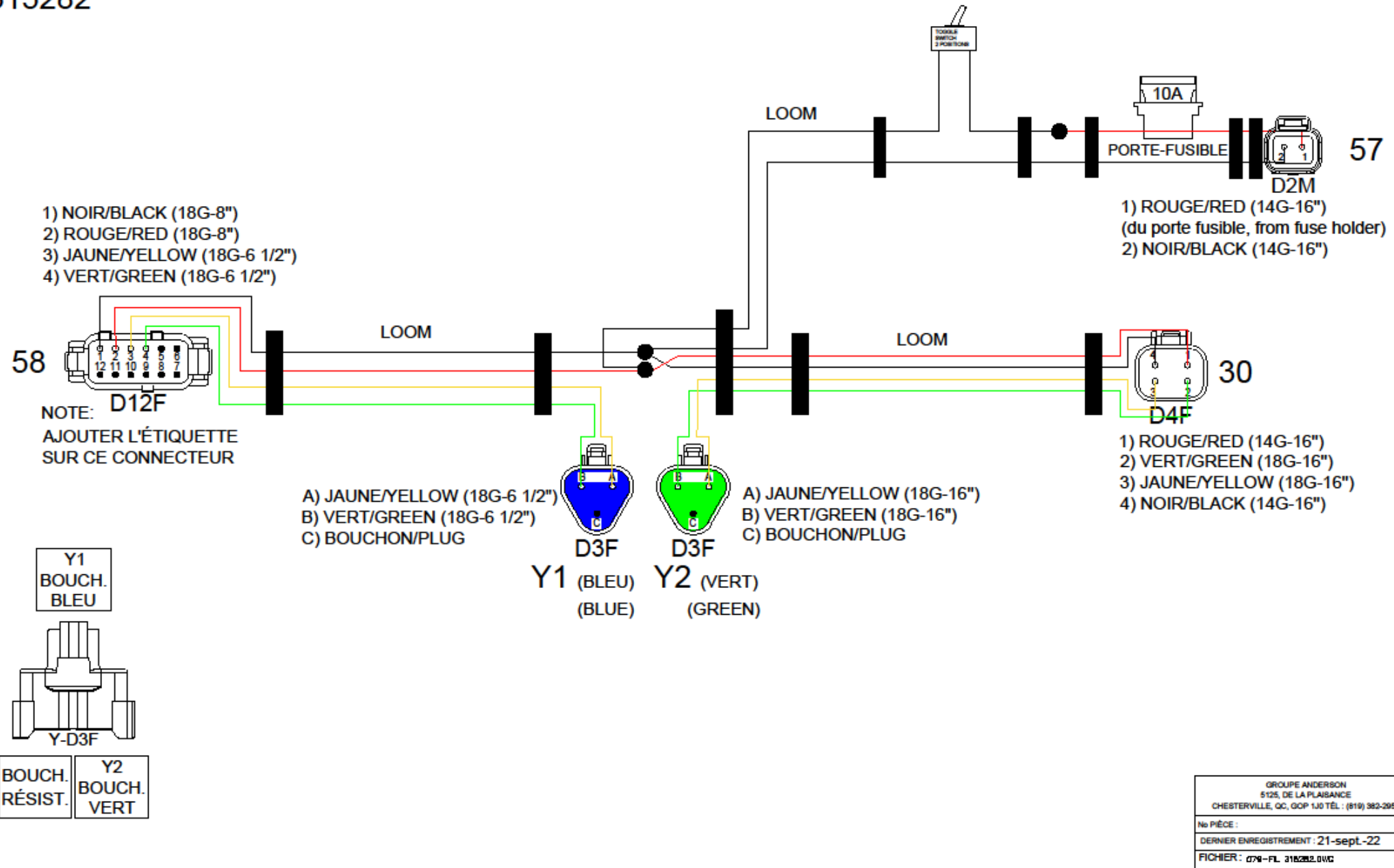


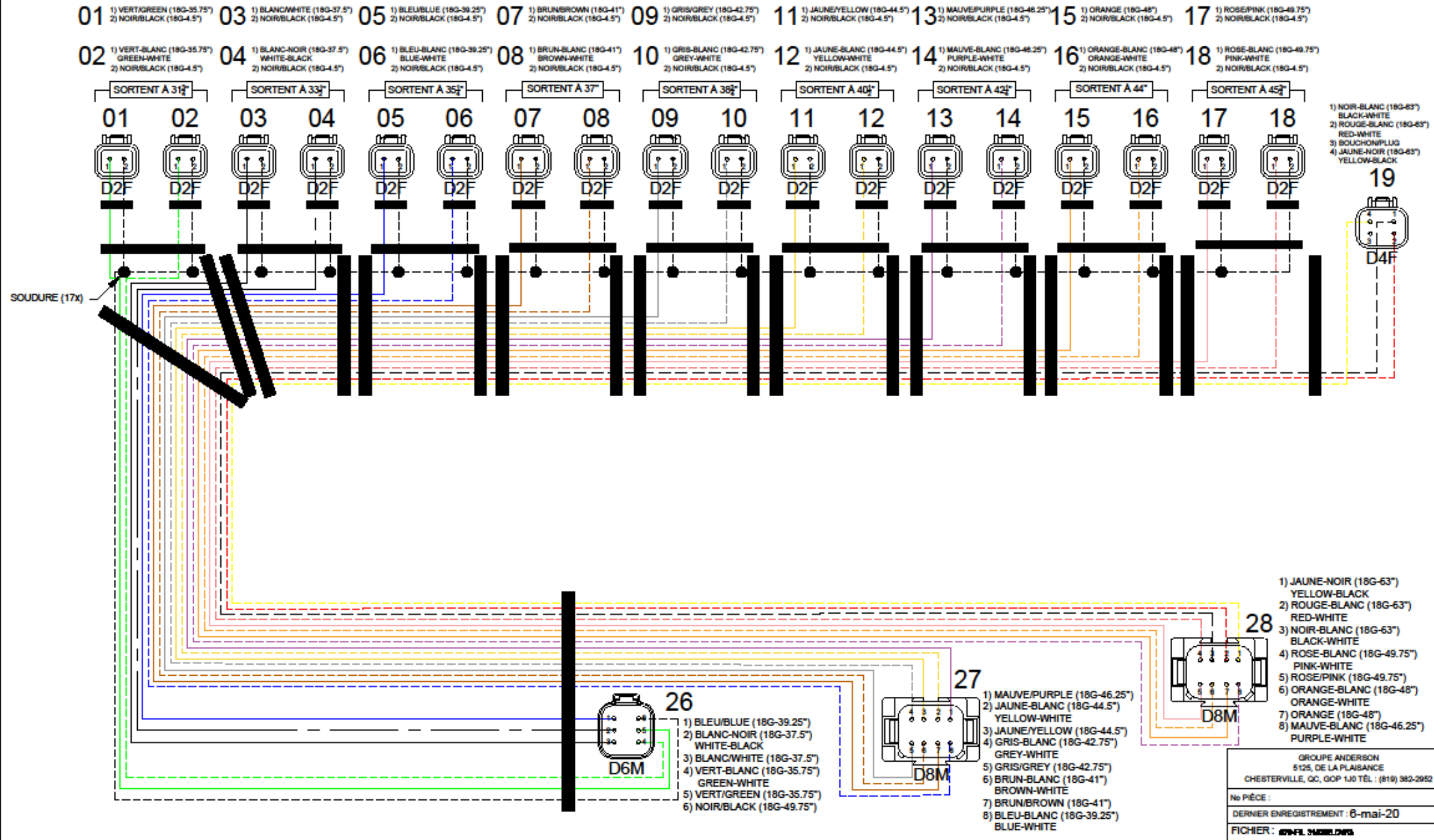
1X INCLUS DANS 315281



GROUPE ANDERSON 5125, DE LA PLAISANCE CHESTERVILLE, QC, G0P 1J0 TÉL. : (819) 382-2952
No PIÈCE :
DERNIER ENREGISTREMENT : 28-janv.-22
FICHER : 070-FL 315281_P4.DWG

315282





315286

\*BARRURE BLEU\*

- A) JAUNE/YELLOW (18G-136")
- B) VERT/GREEN (18G-136")
- C) BOUCHON/PLUG

- 1) NOIR/BLACK (18G-102")
- 2) ROUGE/RED (18G-102")
- 3) BLANC/WHITE (18G-96")
- 4) NOIR-BLANC (18G-102")  
BLACK/WHITE
- 5) BLEU/BLEU (18G-102")
- 6) BLEU-BLANC (18G-102")  
BLUE/WHITE
- 7) BRUN/BROWN (18G-102")
- 8) BRUN-BLANC (18G-102")  
BROWN-WHITE

- 1) JAUNE-BLANC (18G-102")  
YELLOW-WHITE
- 2) JAUNE/YELLOW (18G-102")
- 3) MAUVE-BLANC (18G-102")  
PURPLE/WHITE
- 4) MAUVE/PURPLE (18G-102")
- 5) ORANGE-BLANC (18G-102")  
ORANGE-WHITE
- 6) ORANGE (18G-102")

- 1) ROSE/PINK (18G-94")
- 2) ROSE-BLANC (18G-84")  
PINK-WHITE
- 3) VERT-BLANC (18G-102")  
GREEN-WHITE
- 4) BLANC-NOIR (18G-108")  
WHITE-BLACK
- 5) GRIS/GREY (18G-88")
- 6) GRIS-BLANC (18G-88")  
GREY-WHITE
- 7) VERT/GREEN (18G-92")
- 8) JAUNE-NOIR (18G-102")  
YELLOW-BLACK

- 36 1) NOIR/BLACK (18G-24")
- 2) VERT/GREEN (18G-92")

- 37 1) ROUGE/RED (18G-20")
- 2) GRIS/GREY (18G-88")

- 38 1) ROUGE/RED (18G-20")
- 2) GRIS-BLANC (18G-88")  
GREY-WHITE

- 1) NOIR/BLACK (18G-46")
- 2) ROUGE/RED (18G-46")
- 3) BOUCHON/PLUG
- 4) BOUCHON/PLUG
- 5) VERT/GREEN (18G-136")
- 6) JAUNE/YELLOW (18G-136")

- A) ROUGE/RED (18G-6")
- B) NOIR/BLACK (18G-6")
- C) BLANC/WHITE (18G-96")

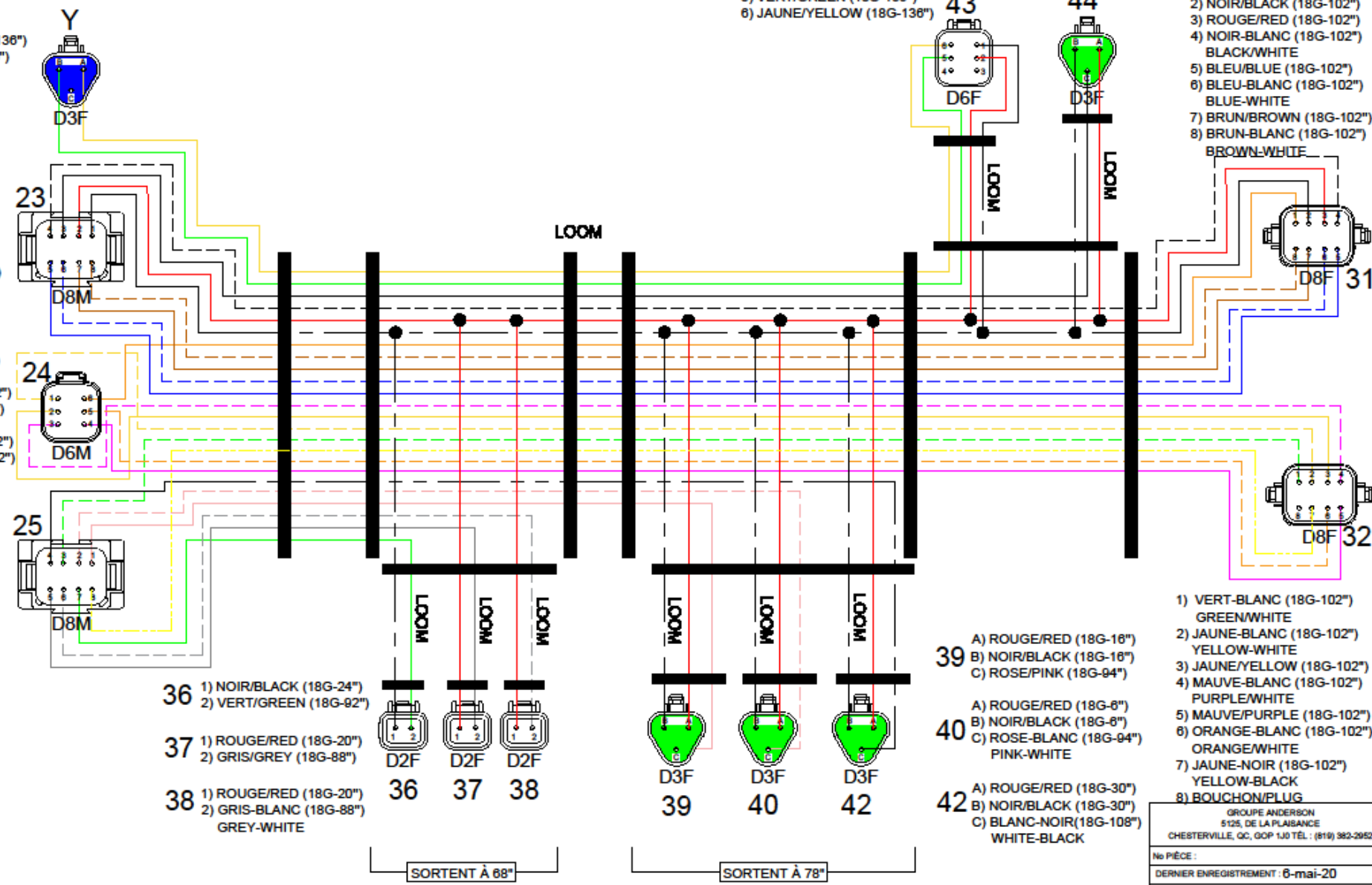
- 1) ORANGE (18G-102")
- 2) NOIR/BLACK (18G-102")
- 3) ROUGE/RED (18G-102")
- 4) NOIR-BLANC (18G-102")  
BLACK/WHITE
- 5) BLEU/BLEU (18G-102")
- 6) BLEU-BLANC (18G-102")  
BLUE-WHITE
- 7) BRUN/BROWN (18G-102")
- 8) BRUN-BLANC (18G-102")  
BROWN-WHITE

- 1) VERT-BLANC (18G-102")  
GREEN-WHITE
- 2) JAUNE-BLANC (18G-102")  
YELLOW-WHITE
- 3) JAUNE/YELLOW (18G-102")
- 4) MAUVE-BLANC (18G-102")  
PURPLE/WHITE
- 5) MAUVE/PURPLE (18G-102")
- 6) ORANGE-BLANC (18G-102")  
ORANGE-WHITE
- 7) JAUNE-NOIR (18G-102")  
YELLOW-BLACK
- 8) BOUCHON/PLUG

- 39 A) ROUGE/RED (18G-16")
- B) NOIR/BLACK (18G-16")
- C) ROSE/PINK (18G-94")

- 40 A) ROUGE/RED (18G-6")
- B) NOIR/BLACK (18G-6")
- C) ROSE-BLANC (18G-94")  
PINK-WHITE

- 42 A) ROUGE/RED (18G-30")
- B) NOIR/BLACK (18G-30")
- C) BLANC-NOIR (18G-108")  
WHITE-BLACK



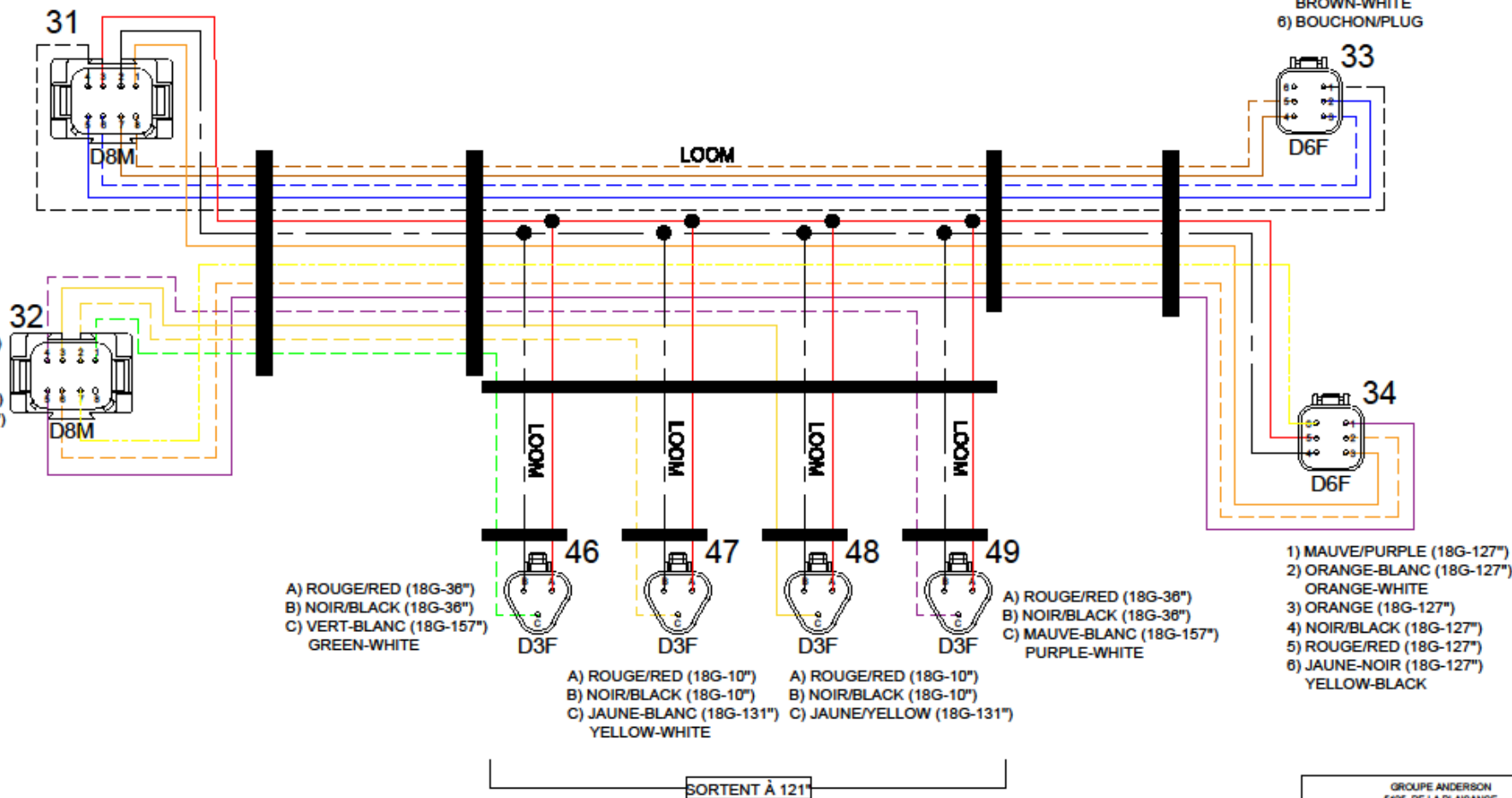
GROUPE ANDERSON  
 5125, DE LA PLAISANCE  
 CHESTERTVILLE, QC, G0P 1J0 TÉL : (819) 382-2952  
 No PIÈCE :  
 DERNIER ENREGISTREMENT : 6-mai-20  
 FICHER : 679-FL 3400012003



- 1) ORANGE (18G-127")
- 2) NOIR/BLACK (18G-127")
- 3) ROUGE/RED (18G-127")
- 4) NOIR-BLANC (18G-127")  
BLACK-WHITE
- 5) BLEU/BLEU (18G-127")
- 6) BLEU-BLANC (18G-127")  
BLUE-WHITE
- 7) BRUN/BROWN (18G-127")
- 8) BRUN-BLANC (18G-127")  
BROWN-WHITE

- 1) VERT-BLANC (18G-157")  
GREEN-WHITE
- 2) JAUNE-BLANC (18G-131")  
YELLOW-WHITE
- 3) JAUNE/YELLOW (18G-131")
- 4) MAUVE-BLANC (18G-157")  
PURPLE-WHITE
- 5) MAUVE/PURPLE (18G-127")
- 6) ORANGE-BLANC (18G-127")  
ORANGE-WHITE
- 7) JAUNE-NOIR (18G-127")  
YELLOW-BLACK
- 8) BOUCHON/PLUG

- 1) NOIR-BLANC (18G-127")  
BLACK-WHITE
- 2) BLEU/BLEU (18G-127")
- 3) BLEU-BLANC (18G-127")  
BLUE-WHITE
- 4) BRUN/BROWN (18G-127")
- 5) BRUN-BLANC (18G-127")  
BROWN-WHITE
- 6) BOUCHON/PLUG



- A) ROUGE/RED (18G-38")
- B) NOIR/BLACK (18G-38")
- C) VERT-BLANC (18G-157")  
GREEN-WHITE

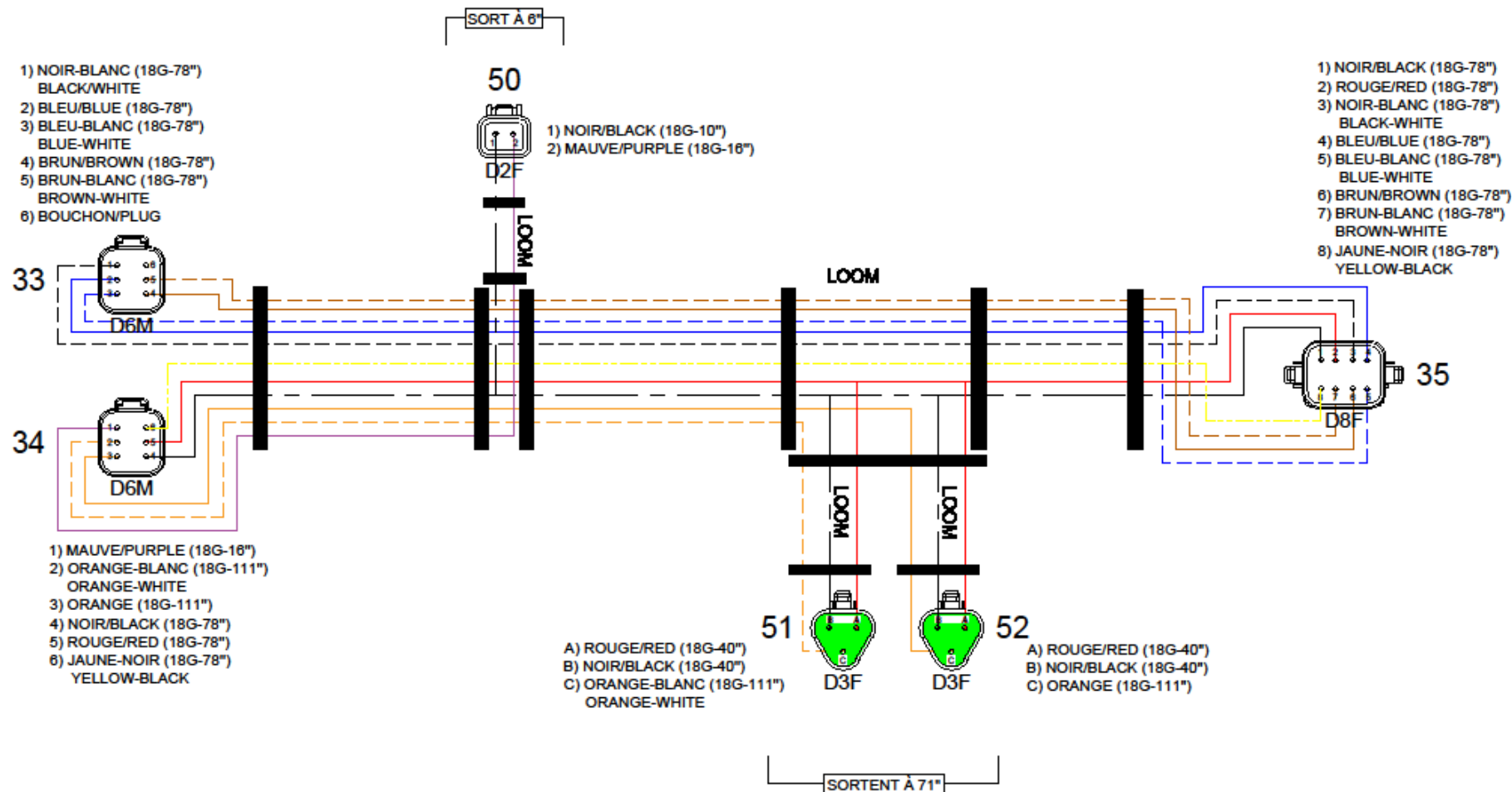
- A) ROUGE/RED (18G-10")
- B) NOIR/BLACK (18G-10")
- C) JAUNE-BLANC (18G-131")  
YELLOW-WHITE

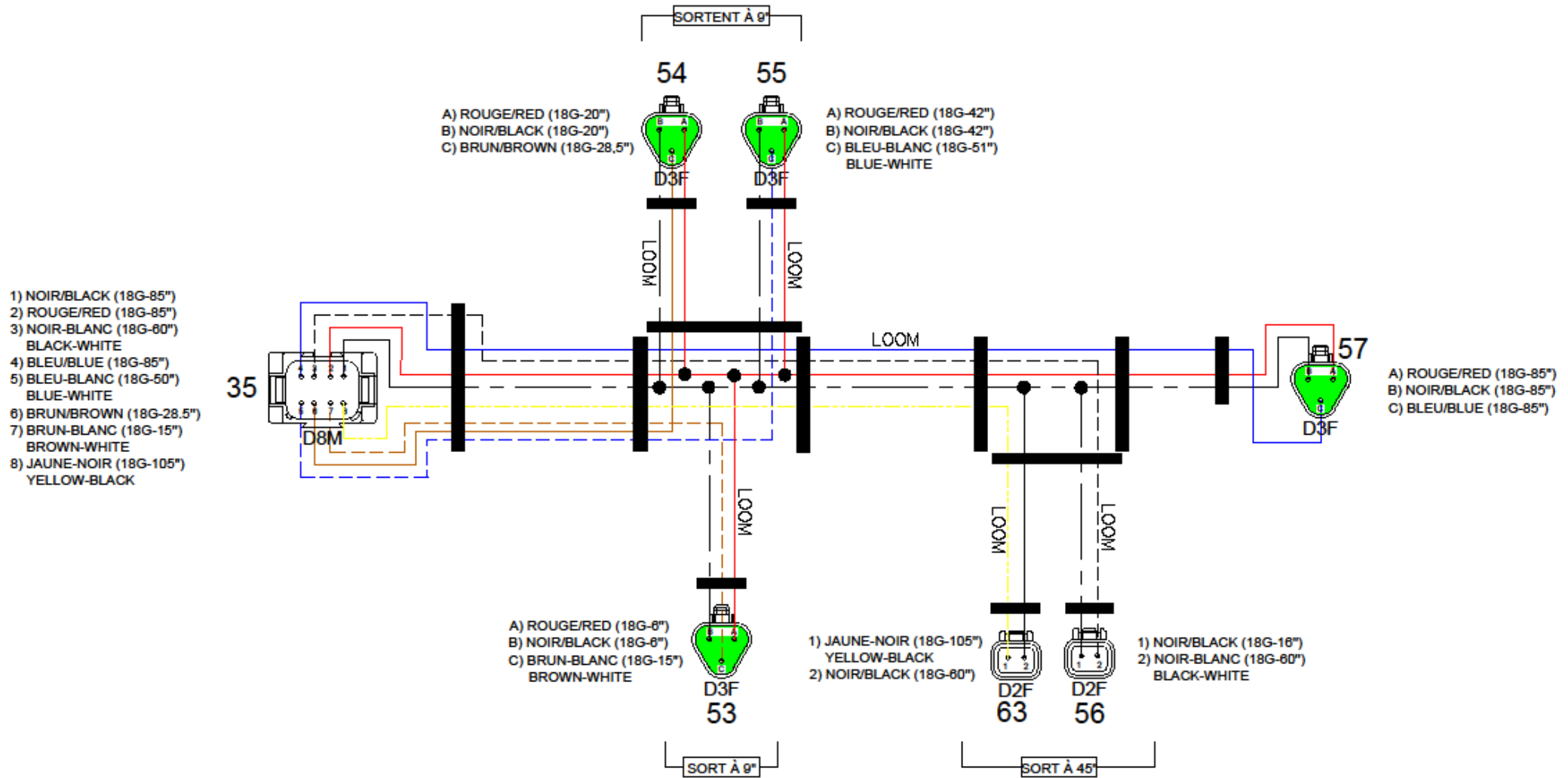
- A) ROUGE/RED (18G-10")
- B) NOIR/BLACK (18G-10")
- C) JAUNE/YELLOW (18G-131")

- A) ROUGE/RED (18G-38")
- B) NOIR/BLACK (18G-38")
- C) MAUVE-BLANC (18G-157")  
PURPLE-WHITE

- 1) MAUVE/PURPLE (18G-127")
- 2) ORANGE-BLANC (18G-127")  
ORANGE-WHITE
- 3) ORANGE (18G-127")
- 4) NOIR/BLACK (18G-127")
- 5) ROUGE/RED (18G-127")
- 6) JAUNE-NOIR (18G-127")  
YELLOW-BLACK

GROUPE ANDERSON  
 5125, DE LA PLAISANCE  
 CHESTERTVILLE, QC, G0P 1J0 TÉL : (514) 382-2952  
 No PIÈCE :  
 DERNIER ENREGISTREMENT : 6-mai-20  
 FICHER : 829-FL 24288-1/2016

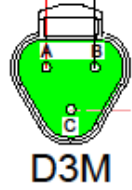






- A) ROUGE/RED (18G-140")
  - B) NOIR/BLACK (18G-140")
  - C) ROSE-BLANC (18G-140")
- PINK-WHITE

40



LOOM

41

- A) ROUGE/RED (18G-140")
  - B) NOIR/BLACK (18G-140")
  - C) ROSE-BLANC (18G-140")
- PINK-WHITE



GRUPE ANDERSON 5125, DE LA PLAISANCE CHESTERVILLE, QC, G0P 1J0 TÉL : (819) 382-2052
No PIÈCE :
DERNIER ENREGISTREMENT : 25-juin-20
FICHER : 078-FL 315287.DWG

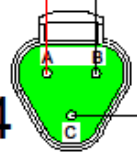


315288



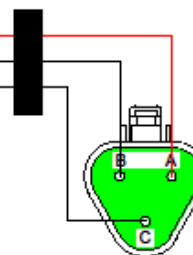
A) ROUGE/RED (18G-99")  
B) NOIR/BLACK (18G-99")  
C) BLANC/WHITE (18G-99")

44



D3M

LOOM



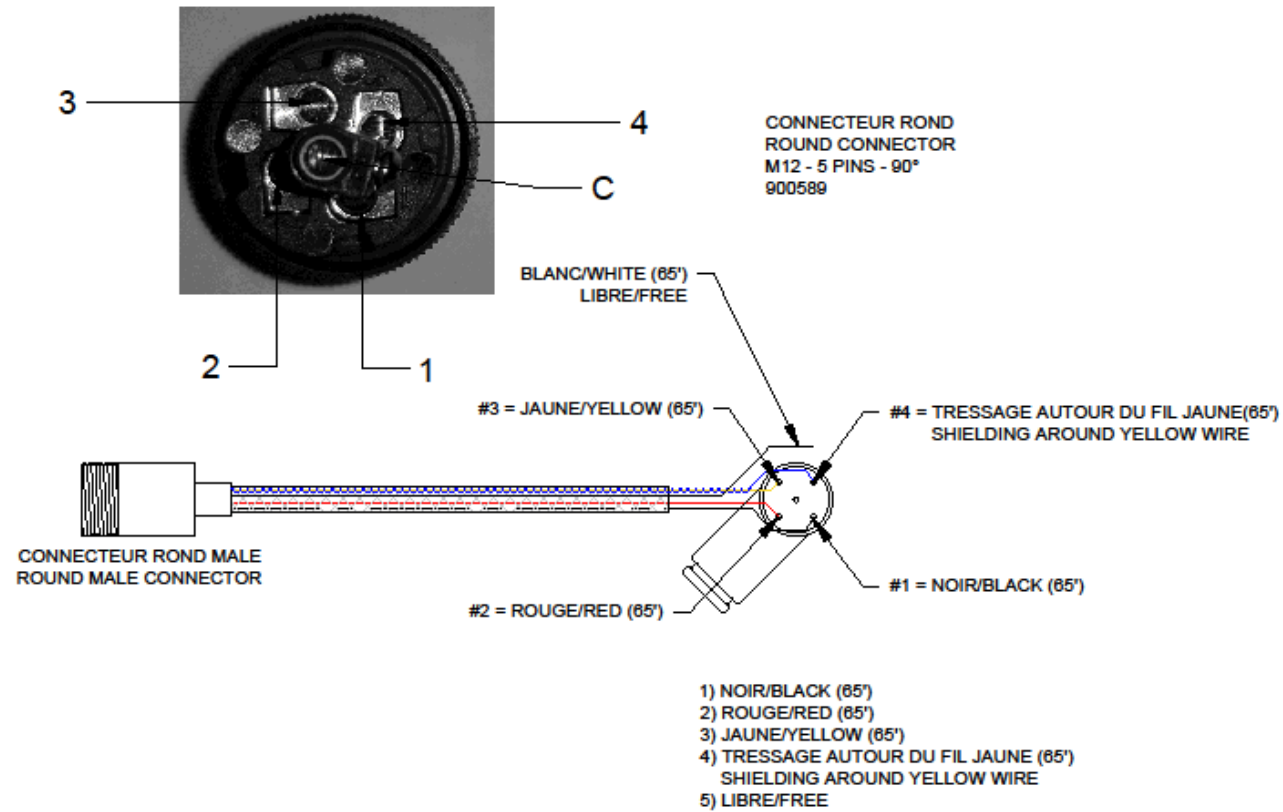
D3F

A) ROUGE/RED (18G-99")  
B) NOIR/BLACK (18G-99")  
C) BLANC/WHITE (18G-99")

45

GRUPE ANDERSON 5125, DE LA PLAISANCE CHESTERVILLE, QC, QOP 1J0 TEL : (514) 382-2952
No PIÈCE :
DERNIER ENREGISTREMENT : 25-juin-20
FICHER : 079-FL 315288.DWG

315291-1



GRUPE ANDERSON 5125, DE LA PLAISANCE CHESTERVILLE, QC, G0P 1J0 TÉL. : (514) 382-2952
No PIÈCE :
DERNIER ENREGISTREMENT : 6-mai-20
FICHER : 879-FL 24289-1-0962

PROCÉDURE POUR PROGRAMMER SÉQUENCE DE FLASH

- ALIMENTER LES LUMIÈRES PAR LE CONNECTEUR D2M
- ENVOYER UNE TENSION DE 12V SUR LES FILS JAUNES (À LA SOUDURE) PAR PULSION JUSQU'À OBTENIR LA BONNE SÉQUENCE DE FLASH
- \*\* SÉQUENCE = FLASH RAPIDE À GAUCHE SUIVI DE FLASH RAPIDE À DROIT ET AINSI DE SUITE (EFFECTUER 4 PULSES AVEC L'INTERRUPTEUR DE PROGRAMMATION)

