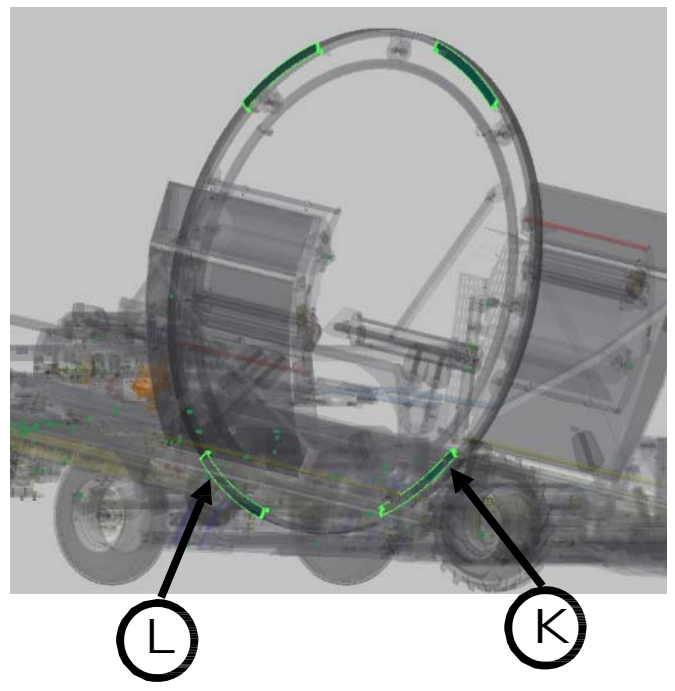
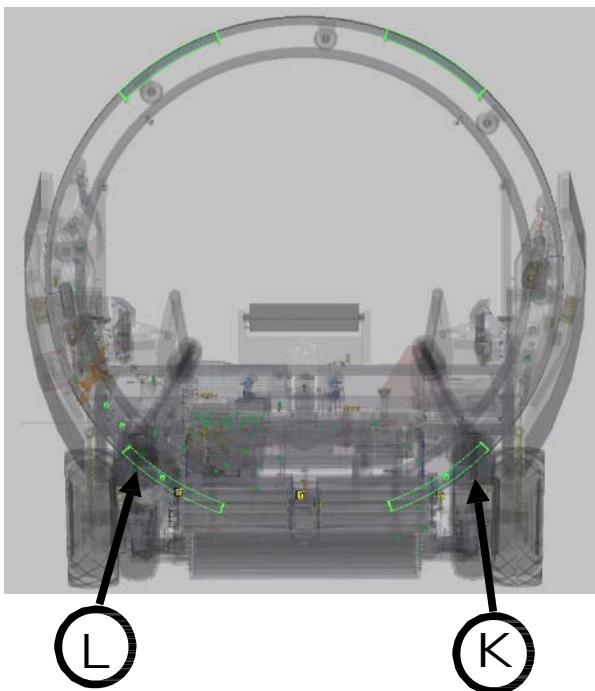


- Ajuster le capteur du cerceau (K & L)

. Les capteurs (K & L) sont majoritairement utilisés pendant l'enrobage individuelle

. La fonction primaire est de positionner l'étrier a 3h00 et 9h00 après chaque balle avant l'éjection de celle-ci. En repositionnant le cerceau dans sa position spécifique, il s'assure que l'éjecteur de balle peut s'élever et procéder à son cycle sans endommager les étrier

. Le cerceau comprends deux étriers de film de plastique, autour du cerceau il y a 4 plaque de détections. Leurs fonctions est de stimuler les capteurs (K) & (L) (voir exemple surligné en vert sur les 2 photos). Quand les deux capteur sont en mode <ON> le cerceau est en position sécuritaire pour que l'éjecteur de balle procède a son cycle sécuritairement



- Ajuster le capteur du cerceau (K & L)

Les capteurs (K) and (L) devrait être positionnés afin que la section plate soit environ à $\frac{1}{4}$ de pouce de la plaque de détection

Le cerceau n'est jamais rond ou droit. Lors de l'ajustement du cerceau, faire une rotation manuelle de façon a être capable de vérifier que chaque plaque de détecteur (4 Plaques) circule assez près devant le capteur pour qu'il capte les signal **MAIS** vérifier qu'il ne circule pas trop près, ce qui pourrait endommager le capteur.

Les capteurs (K) & (L) ne doivent pas être trop près du cerceau afin d'empêcher qu'ils ne captent de faux signaux (causé par Exemple: support de roue).

