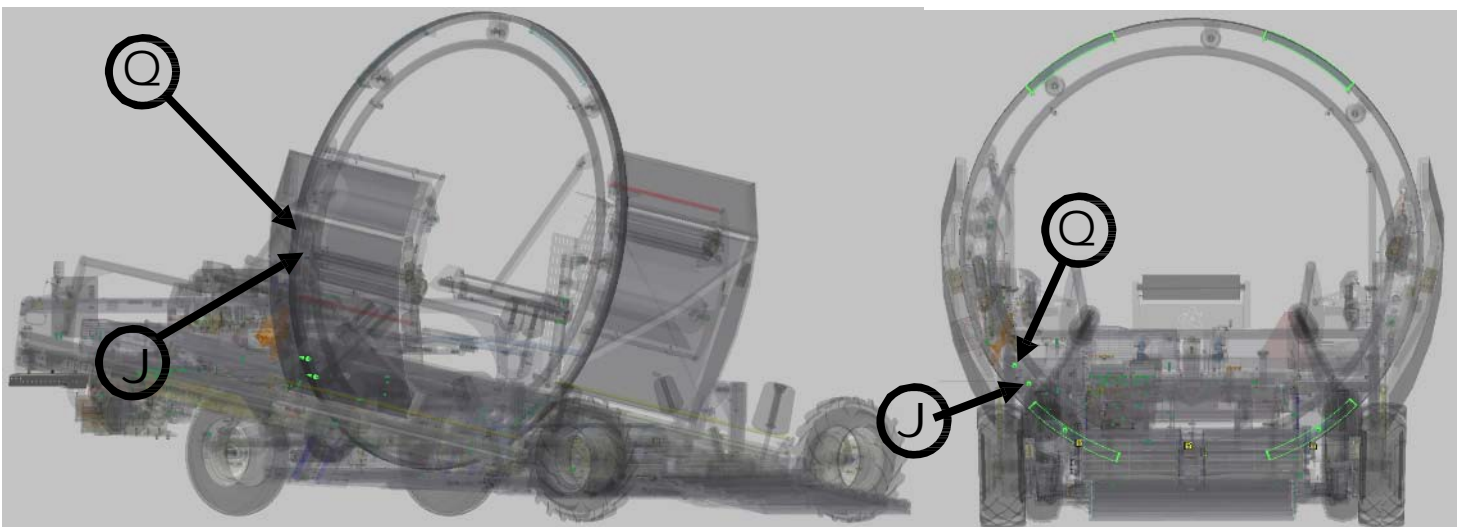


- **Capteur de surveillance du film de plastique**
 - **Capteur Partie Haute (Q)**
 - **Capteur Partie Basse (J)**

Comme n'importe quelle enrobeuse en Ligne, la Fusion720 possède un capteur de surveillance de film de plastique intégré à l'étrier de film. Quand le film est sous tension, un levier procède à un mouvement qu'il fait en sorte qu'il tourne autour du cerceau avec l'étrier.

Si le film est manquant, le mécanisme se relâchera et se placera devant le capteur de surveillance de film de plastique (Q) & (J).

La Fusion720 possède 2 capteurs de surveillance de façon à ce que si un des capteurs est hors-service, le deuxième capteur évitera une erreur dans la procédure d'enrobage



- **Capteur de surveillance de film de plastique**
 - **Capteur du haut (Q)**
 - **Capteur du bas (J)**

Les capteurs (Q) et (J) sont positionnés de façon à ce que la partie plate du capteur sois à environ $\frac{1}{4}$ de pouce de la plaque mécanique liée à l'étrier de film de plastique lorsqu'il passe vis-à-vis tel que démontré dans l'image.

Lorsque le film est manquant, ce qui veut dire que la plaque sera devant le capteur, ce même capteur s'activera.

