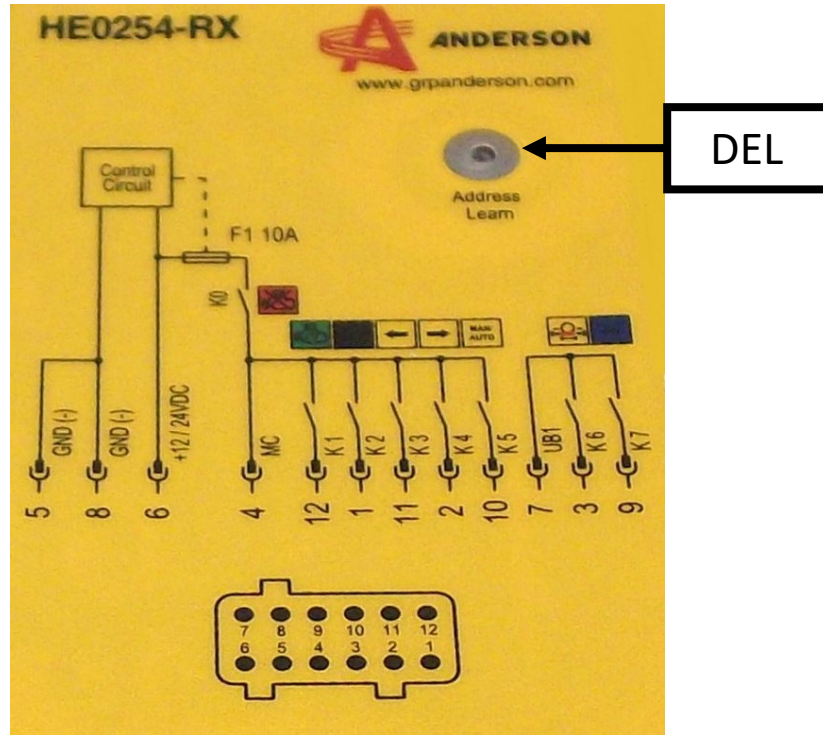


PROCÉDURE REF# A-INL-013

## Conduite à distance codes d'erreurs du récepteur



### Tableau d'affichage pour conduite à distance

Le témoin lumineux DEL fonctionne tel qu'expliqué dans la table ci-dessous:

### Indicateurs DEL sur le tableau d'affichage

| DEL rouge | DEL verte | DEL jaune | Description                          |
|-----------|-----------|-----------|--------------------------------------|
| Allumée   | Éteinte   | Allumée   | Erreur contact (diagramme de sortie) |
| Éteinte   | Éteinte   | Clignote  | Attente de signal                    |
| Éteinte   | Clignote  | Éteinte   | Réception d'un signal                |

**Outil requis:** Aucun

**Temps requis:** 5 minutes