

ERREUR #016 Capteur LH en défaut (capteur de rotation gauche)

Le capteur LH s'active lorsque les 2 plaques du cerceau fond face du capteur illustré ci-dessous. Le contrôleur a besoin de voir le capteur LH et RH pour connaître la position précise du cerceau.

Cette erreur signifie que le cerceau devrait être à sa position, mais le contrôleur n'a aucun signal du capteur LH.

Vérifiez que vous n'avez pas d'obstruction physique dans la trajectoire du cerceau

Inspectez l'état des connecteurs, du capteur et du câblage. Ajustez correctement ou remplacez si nécessaire.

ERREUR / ERROR #16

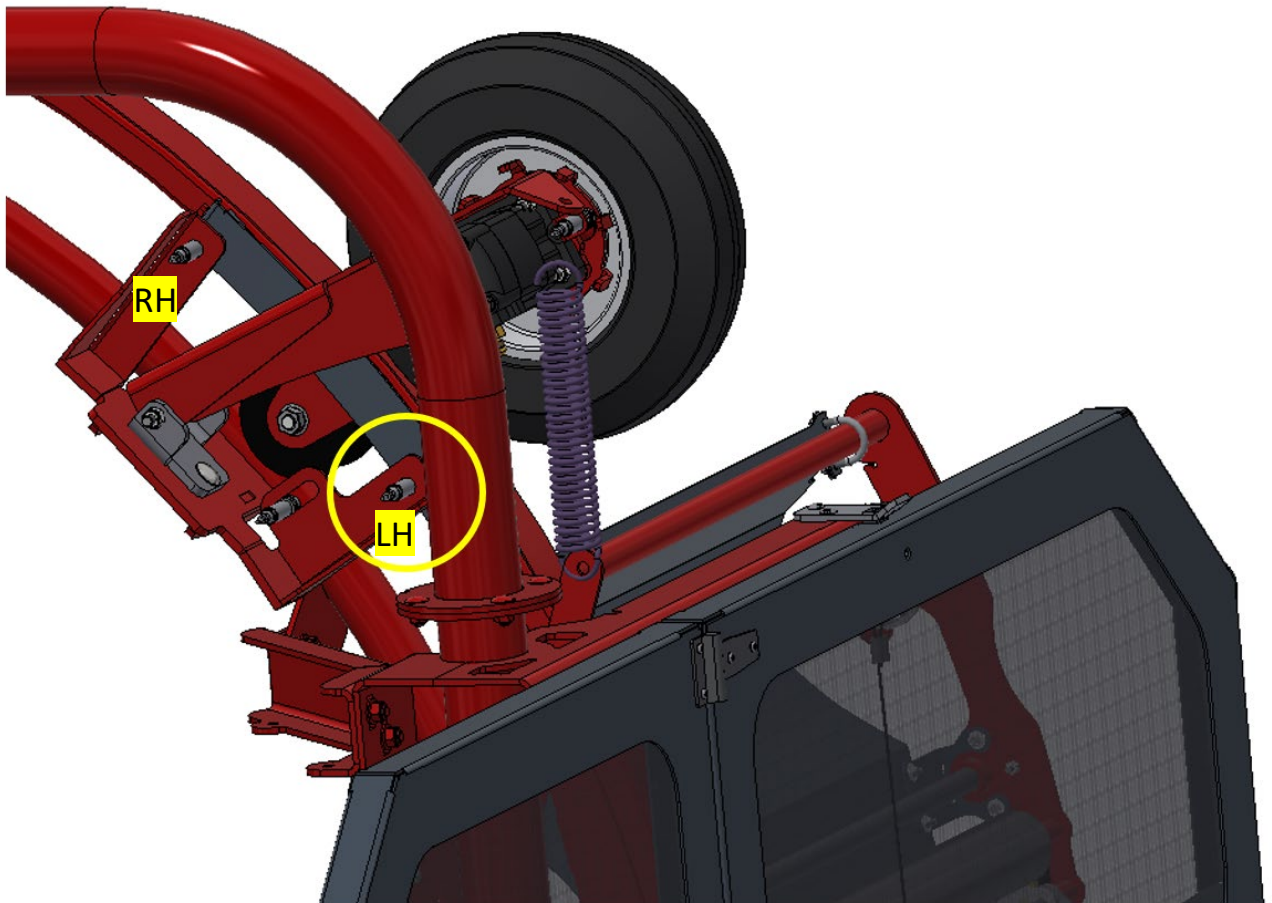


DIAGRAMME DU BRANCHEMENT ÉLECTRIQUE

Pour plus de détaille sur le branchement électrique :

- 1- Aller au www.grpanderson.com
- 2- Cliquer sur «documentation»
- 3- Cliquer sur le dossier –Diagramme Électrique-
- 4- Choisissez le dossier selon votre unité – ÉLLIPSE 660



The screenshot shows the Anderson website's documentation page. The browser address bar shows <https://grpanderson.com/documentation/>. The navigation menu includes 'Documentation', 'Entreprise', 'Carrières', 'Contactez-nous', 'FR', and 'ESPACE CONCESSIONNAIRE'. The main heading is 'FICHES TECHNIQUES ET DOCUMENTATION DE NOS MACHINERIES AGRICOLES'. Below this, there is a list of document categories:

- ANDERSON LOGO
- BROCHURES
- INSPECTION AVANT LIVRAISON
- INSTRUCTIONS DE DÉMARRAGE
- LISTE DES PROCÉDURES
- MANUALS AND PARTS BOOK
- PHOTOS ET VIDEOS
- PROGRAMMES ET PROMOTIONS
- SCHÉMA ÉLECTRIQUE**

Red circles and arrows highlight the 'Documentation' link in the navigation menu and the 'SCHÉMA ÉLECTRIQUE' category in the list.