

ERREURE #017 Capteur RH en default(rotation droite)

Le capteur RH s'active lorsque les 2 plaques du cerceau passent en face du capteur illustré ci-dessous. Le contrôleur a besoin de voir le capteur LH et RH pour connaître la position précise du cerceau.

Cette erreur signifie que le cerceau devrait être en position , mais le contrôleur n'à aucun signal du capteur RH.

Vérifiez que vous n'avez pas d'obstruction physique dans la trajectoire du cerceau
Inspectez l'état des connecteurs, du capteur et du câblage. Ajustez correctement ou remplacez si nécessaire.

ERREUR / ERROR #17

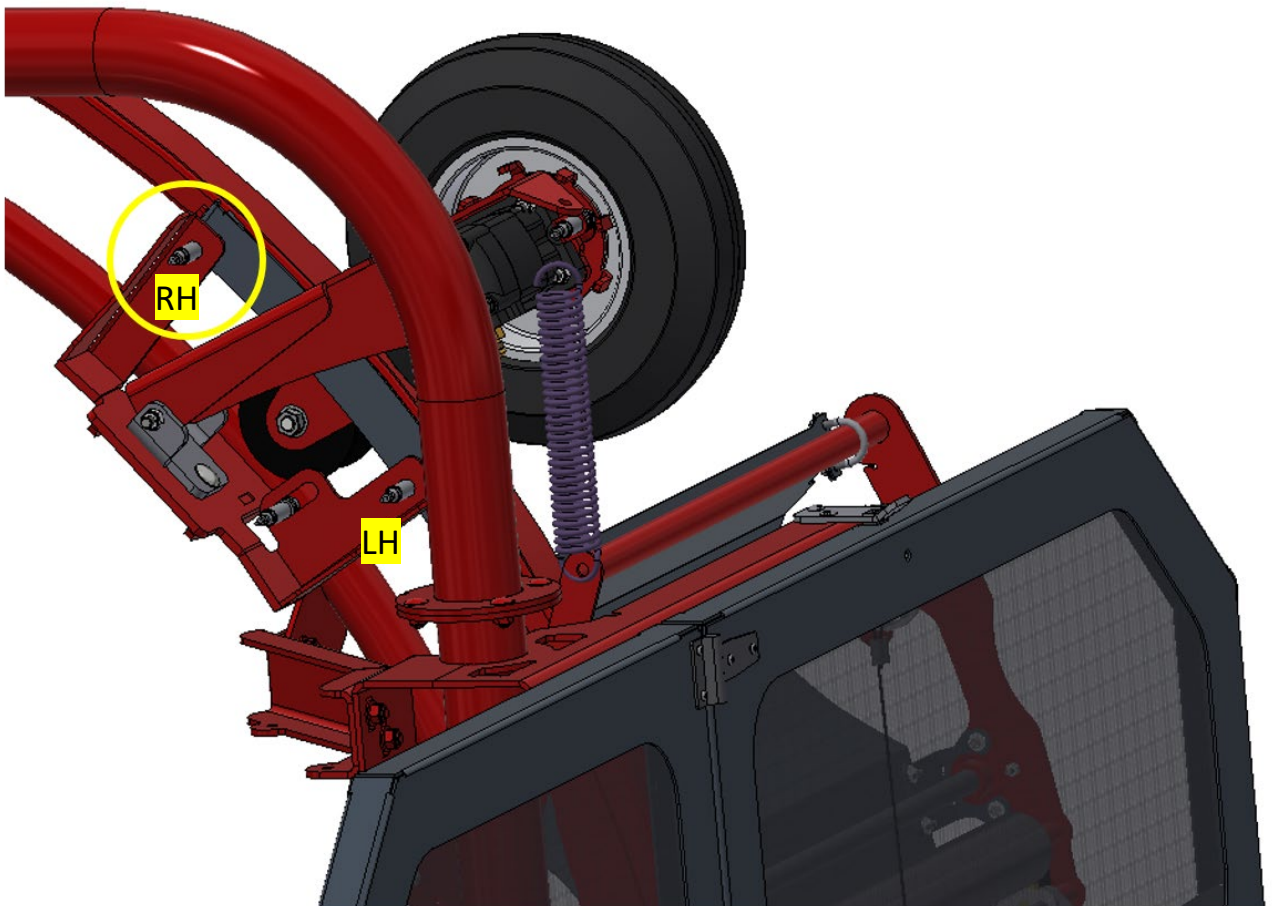


DIAGRAMME DU BRANCHEMENT ÉLECTRIQUE

Pour plus de détaille sur le branchement électrique :

- 1- Aller au www.grpanderson.com
- 2- Cliquer sur «documentation»
- 3- Cliquer sur le dossier –Diagramme Électrique-
- 4- Choisissez le dossier selon votre unité – ÉLLIPSE 660



The screenshot shows the Anderson website's documentation page. Red circles and arrows highlight the following elements:

- The browser address bar showing <https://grpanderson.com/documentation/>.
- The 'Documentation' link in the top navigation menu.
- The 'SCHEMA ÉLECTRIQUE' folder in the main document list, which is circled in red.

FICHES TECHNIQUES ET DOCUMENTATION DE NOS MACHINERIES AGRICOLES

Enregistrez votre nouvelle machinerie agricole Anderson!

Consultez notre vaste médiathèque: vous y trouverez les garanties de notre machinerie agricole, notre logo, nos procédures et plusieurs autres documents. Vous avez des questions à propos de votre produit Anderson? Nos manuels d'opérateurs et de pièces ainsi que nos photos et vidéos vous aiderons à trouver la solution! Sinon, il est toujours possible de **communiquer avec nous!**

FORMULAIRES
Découvrez la nouvelle version en ligne de nos formulaires!
[ENREGISTREMENT DE PRODUIT](#)

- ANDERSON LOGO
- BROCHURES
- INSPECTION AVANT LIVRAISON
- INSTRUCTIONS DE DÉMARRAGE
- LISTE DES PROCÉDURES
- MANUALS AND PARTS BOOK
- PHOTOS ET VIDEOS
- PROGRAMMES ET PROMOTIONS
- SCHEMA ÉLECTRIQUE**