

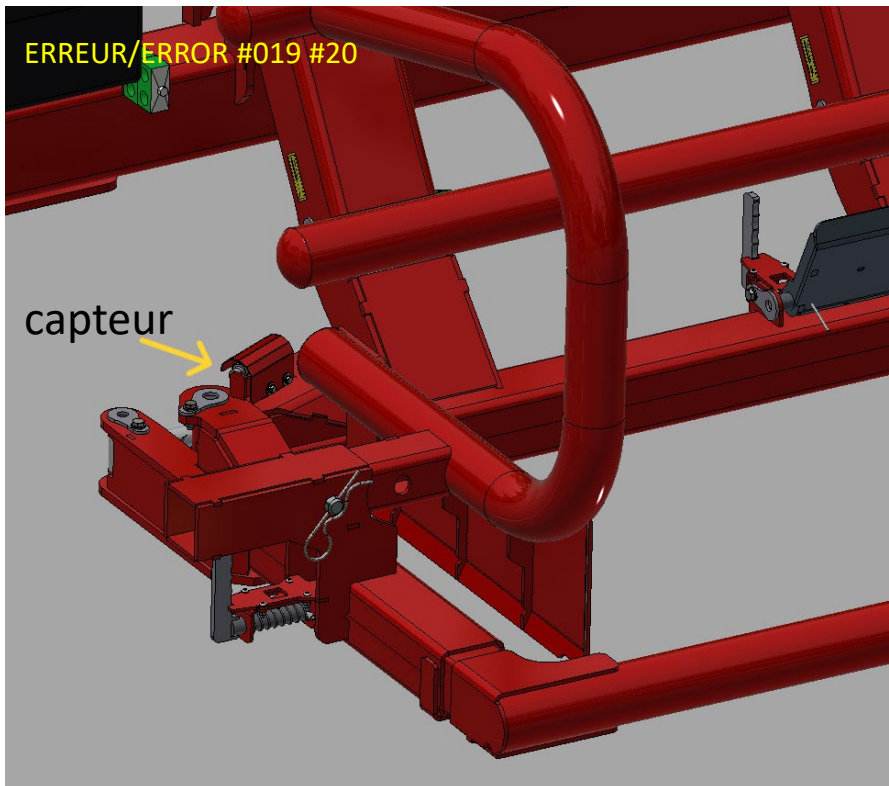
## ERREUR #019 ET #020 CAPTEUR CC PINCE FERMÉE

Le capteur CC s'active lorsque la pince se referme devant le capteur comme le montre l'image ci-dessous. Grâce à ce capteur, le contrôleur sait que la pince est fermée.

Cette erreur signifie que la pince aurait dû être fermée, mais le contrôleur n'a pas reçu le signal du capteur CC

Vérifiez que rien ne limite physiquement le mouvement de la pince.

Inspectez l'état des connecteurs, du capteur et du câblage. Ajustez correctement ou remplacez si nécessaire.



# DIAGRAMME DU BRANCHEMENT ÉLECTRIQUE

Pour plus de détaille sur le branchement électrique :

- 1- Aller au [www.grpanderson.com](http://www.grpanderson.com)
- 2- Cliquer sur «documentation»
- 3- Cliquer sur le dossier –Diagramme Électrique-
- 4- Choisissez le dossier selon votre unité – ÉLLIPSE 660



The screenshot shows the Anderson website's documentation page. Red circles and arrows highlight the navigation path: the URL <https://grpanderson.com/documentation/> in the browser address bar, the 'Documentation' link in the top navigation menu, and the 'SCHEMA ÉLECTRIQUE' folder in the main content area. The page header includes the Anderson logo and navigation links for various product categories. The main heading is 'FICHES TECHNIQUES ET DOCUMENTATION DE NOS MACHINERIES AGRICOLES'. Below this, there is a list of document categories, with 'SCHEMA ÉLECTRIQUE' circled in red.

**ANDERSON**

ANDAINEURS À TAPIS MÉLANGEURS REMORQUES ENROBEUSES CHARGEUSES À BOIS PROCESSEURS DE BALLE

## FICHES TECHNIQUES ET DOCUMENTATION DE NOS MACHINERIES AGRICOLES

Enregistrez votre nouvelle machinerie agricole Anderson!

Consultez notre vaste médiathèque: vous y trouverez les garanties de notre machinerie agricole, notre logo, nos procédures et plusieurs autres documents. Vous avez des questions à propos de votre produit Anderson? Nos manuels d'opérateurs et de pièces ainsi que nos photos et vidéos vous aiderons à trouver la solution! Sinon, il est toujours possible de [communiquer avec nous!](#)

**FORMULAIRES**  
Découvrez la nouvelle version en ligne de nos formulaires!  
[ENREGISTREMENT DE PRODUIT](#)

- ANDERSON LOGO
- BROCHURES
- INSPECTION AVANT LIVRAISON
- INSTRUCTIONS DE DÉMARRAGE
- LISTE DES PROCÉDURES
- MANUALS AND PARTS BOOK
- PHOTOS ET VIDEOS
- PROGRAMMES ET PROMOTIONS
- SCHEMA ÉLECTRIQUE**