

ERREUR #031 - LE CAPTEUR DE ROTATION NE FONCTIONNE PAS

Cette erreur signifie que le contrôleur a perdu le signal du capteur LH RH. Cela signifie que le cerceau a tourné alors qu'il n'était pas censé le faire.

Vous avez probablement un problème avec la valve de bypass (illustrée ci-dessous)

Vérifier le fonctionnement de la valve bypass, remplacer au besoin.

ERREUR / ERROR #31

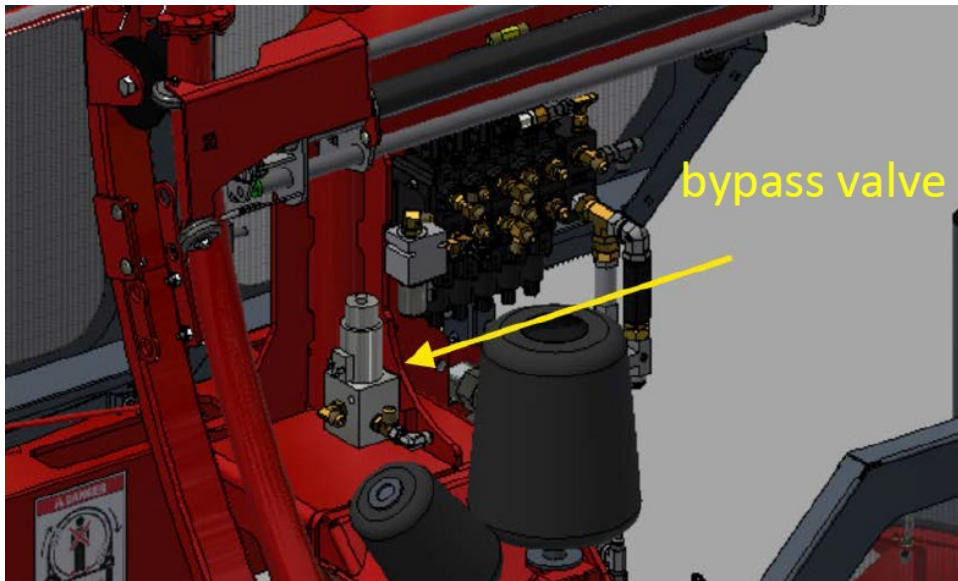
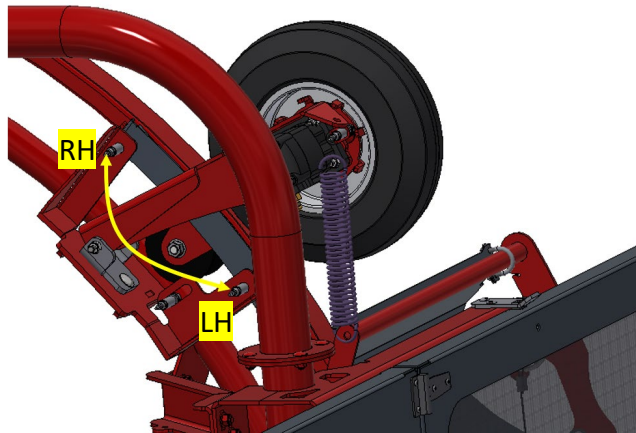


DIAGRAMME DU BRANCHEMENT ÉLECTRIQUE

Pour plus de détaille sur le branchement électrique :

- 1- Aller au www.grpanderson.com
- 2- Cliquer sur «documentation»
- 3- Cliquer sur le dossier –Diagramme Électrique-
- 4- Choisissez le dossier selon votre unité – ÉLLIPSE 660



The screenshot shows the Anderson website's documentation page. Red circles and arrows highlight the navigation path: the URL <https://grpanderson.com/documentation/> in the browser address bar, the 'Documentation' menu item in the top navigation bar, and the 'SCHEMA ÉLECTRIQUE' folder in the main content area. The page header includes the Anderson logo and navigation links for various product categories. The main heading is 'FICHES TECHNIQUES ET DOCUMENTATION DE NOS MACHINERIES AGRICOLES'. Below this, there is a list of document categories, with 'SCHEMA ÉLECTRIQUE' circled in red.

ANDERSON

ANDAINEURS À TAPIS MÉLANGEURS REMORQUES ENROBEUSES CHARGEUSES À BOIS PROCESSEURS DE BALLE

FICHES TECHNIQUES ET DOCUMENTATION DE NOS MACHINERIES AGRICOLES

Enregistrez votre nouvelle machinerie agricole Anderson!

Consultez notre vaste médiathèque: vous y trouverez les garanties de notre machinerie agricole, notre logo, nos procédures et plusieurs autres documents. Vous avez des questions à propos de votre produit Anderson? Nos manuels d'opérateurs et de pièces ainsi que nos photos et vidéos vous aiderons à trouver la solution! Sinon, il est toujours possible de **communiquer avec nous!**

FORMULAIRES
Découvrez la nouvelle version en ligne de nos formulaires!
ENREGISTREMENT DE PRODUIT

- ANDERSON LOGO
- BROCHURES
- INSPECTION AVANT LIVRAISON
- INSTRUCTIONS DE DÉMARRAGE
- LISTE DES PROCÉDURES
- MANUALS AND PARTS BOOK
- PHOTOS ET VIDEOS
- PROGRAMMES ET PROMOTIONS
- SCHEMA ÉLECTRIQUE**