

ERREUR #042 : PROBLÈME AVEC LE MC050-C1P33 ET LES LUMIÈRES DE TRAVAIL

Vos lumières ne fonctionnent pas lorsque vous les allumez avec votre écran.

Inspectez la pin 33 du contrôleur, jusqu'au lumière. Si les connecteurs et le fil semblent bons, remplacez vos lumières.

MC050 - C1PXX - Fonction

identifier le contrôleur en défaut

identification du #de départ de branchement sur le contrôleur

identification du branchement du détecteur ou du solénoïde de la valve

50-pin connector

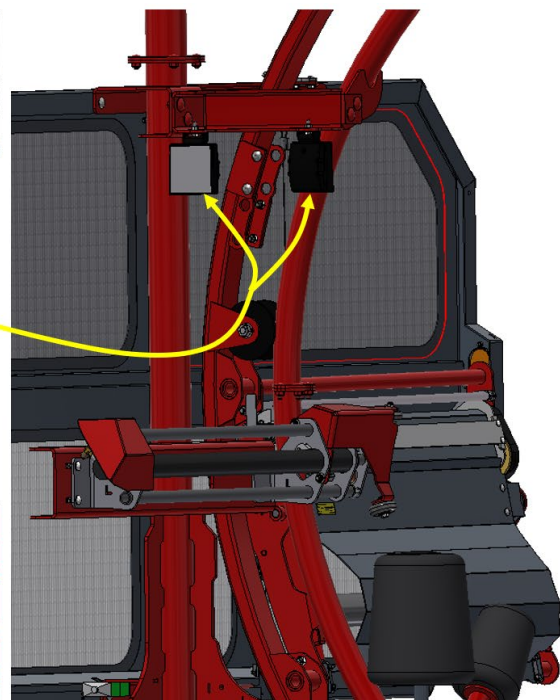
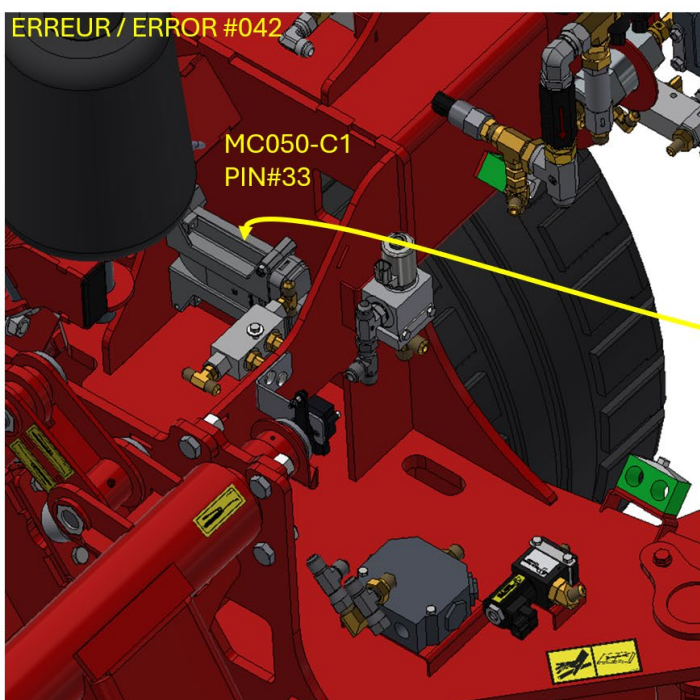
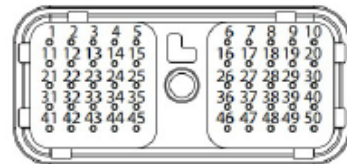


DIAGRAMME DU BRANCHEMENT ÉLECTRIQUE

Pour plus de détaille sur le branchement électrique :

- 1- Aller au www.grpanderson.com
- 2- Cliquer sur «documentation»
- 3- Cliquer sur le dossier –Diagramme Électrique-
- 4- Choisissez le dossier selon votre unité – ÉLLIPSE 660



The screenshot shows the Anderson website's documentation page. The browser address bar shows <https://grpanderson.com/documentation/>. The navigation menu includes 'Documentation', 'Entreprise', 'Carrières', 'Contactez-nous', 'FR', and 'ESPACE CONCESSIONNAIRE'. The main heading is 'FICHES TECHNIQUES ET DOCUMENTATION DE NOS MACHINERIES AGRICOLES'. Below this, there is a list of document categories:

- ANDERSON LOGO
- BROCHURES
- INSPECTION AVANT LIVRAISON
- INSTRUCTIONS DE DÉMARRAGE
- LISTE DES PROCÉDURES
- MANUALS AND PARTS BOOK
- PHOTOS ET VIDEOS
- PROGRAMMES ET PROMOTIONS
- SCHÉMA ÉLECTRIQUE**

Red circles highlight the 'Documentation' link in the navigation menu and the 'SCHÉMA ÉLECTRIQUE' category in the list. A red arrow points from the 'Documentation' link to the 'SCHÉMA ÉLECTRIQUE' category.