

## ERREUR #044 PROBLÈME ENTRE LE MC050-CIP35 ET LA VALVE DÉVIATRICE DU CERCEAU

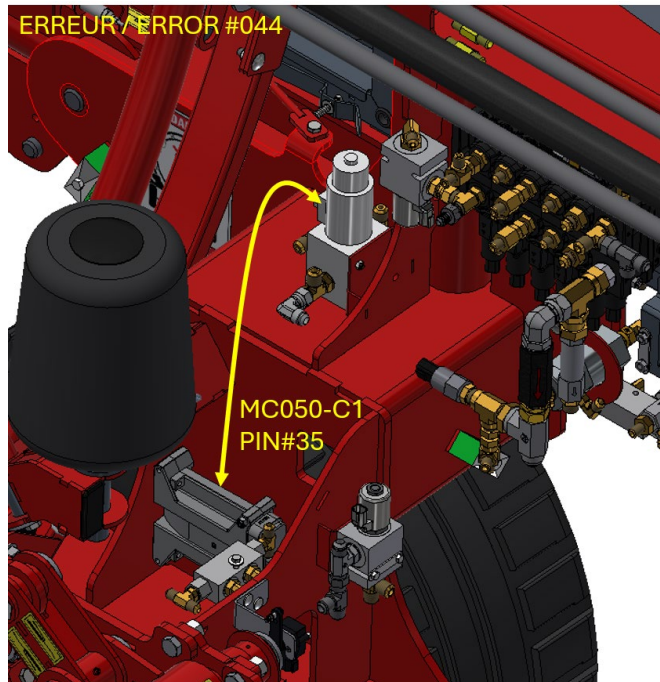
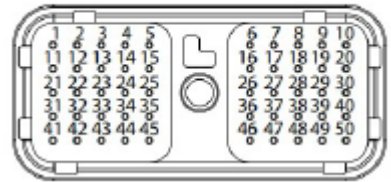
Cette valve est utilisée pour laisser tourner les rouleaux et arrêter le cerceau, si nécessaire dans la séquence. Cette erreur apparaît lorsque le contrôleur détecte un problème électrique avec la valve .

-1. Inspectez le fil en commençant par la pin #35 du contrôleur MC050 et suivez-le jusqu'au solénoïde situé sur la valve comme indiqué ci-dessous. Si le fil est bon, le solénoïde peut être endommagé. Si le solénoïde est défectueux, il doit être remplacé.

### IOX024 - C2PXX - Function

Identifi- cation of the controller in problem	Identificati- on of the connector C1 or C2	Identification of the PIN # on the controller where the wire start from	Identification of the sensor, or coil's valve section were the wire go to
--	---	---	---

50-pin connector



# DIAGRAMME DU BRANCHEMENT ÉLECTRIQUE

Pour plus de détaille sur le branchement électrique :

- 1- Aller au [www.grpanderson.com](http://www.grpanderson.com)
- 2- Cliquer sur «documentation»
- 3- Cliquer sur le dossier –Diagramme Électrique-
- 4- Choisissez le dossier selon votre unité – ÉLLIPSE 660



The screenshot shows the Anderson website's documentation page. The browser address bar shows <https://grpanderson.com/documentation/>. The navigation menu includes 'Documentation', 'Entreprise', 'Carrières', 'Contactez-nous', 'FR', and 'ESPACE CONCESSIONNAIRE'. The main heading is 'FICHES TECHNIQUES ET DOCUMENTATION DE NOS MACHINERIES AGRICOLES'. Below this, there is a list of document categories: ANDERSON LOGO, BROCHURES, INSPECTION AVANT LIVRAISON, INSTRUCTIONS DE DÉMARRAGE, LISTE DES PROCÉDURES, MANUALS AND PARTS BOOK, PHOTOS ET VIDEOS, PROGRAMMES ET PROMOTIONS, and SCHEMA ÉLECTRIQUE. The 'SCHEMA ÉLECTRIQUE' category is circled in red. A red arrow points from the 'Documentation' menu item to the 'SCHEMA ÉLECTRIQUE' category. Another red arrow points from the browser address bar to the 'Documentation' menu item.

**ANDERSON**

ANDAINEURS À TAPIS MÉLANGEURS REMORQUES ENROBEUSES CHARGEUSES À BOIS PROCESSEURS DE BALLE

## FICHES TECHNIQUES ET DOCUMENTATION DE NOS MACHINERIES AGRICOLES

Enregistrez votre nouvelle machinerie agricole Anderson!

Consultez notre vaste médiathèque: vous y trouverez les garanties de notre machinerie agricole, notre logo, nos procédures et plusieurs autres documents. Vous avez des questions à propos de votre produit Anderson? Nos manuels d'opérateurs et de pièces ainsi que nos photos et vidéos vous aiderons à trouver la solution! Sinon, il est toujours possible de **communiquer avec nous!**

**FORMULAIRES**  
Découvrez la nouvelle version en ligne de nos formulaires!

**ENREGISTREMENT DE PRODUIT**

- ANDERSON LOGO
- BROCHURES
- INSPECTION AVANT LIVRAISON
- INSTRUCTIONS DE DÉMARRAGE
- LISTE DES PROCÉDURES
- MANUALS AND PARTS BOOK
- PHOTOS ET VIDEOS
- PROGRAMMES ET PROMOTIONS
- SCHEMA ÉLECTRIQUE**