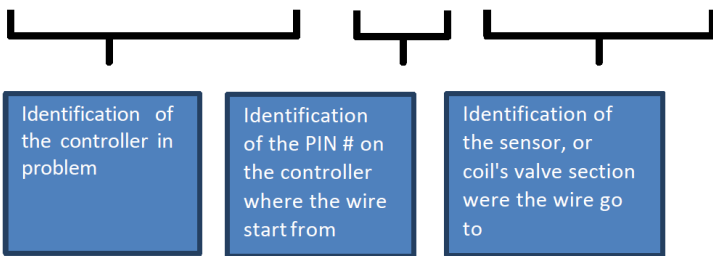


## ERREUR-058 - COURT-CIRCUIT ENTRE LE MC050-C1P42 ET LA SECTION DE BOBINE DU DUMPER EN DESCENTE

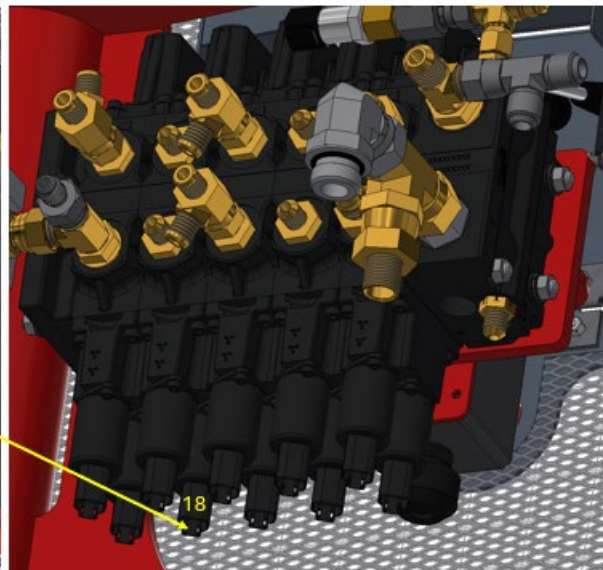
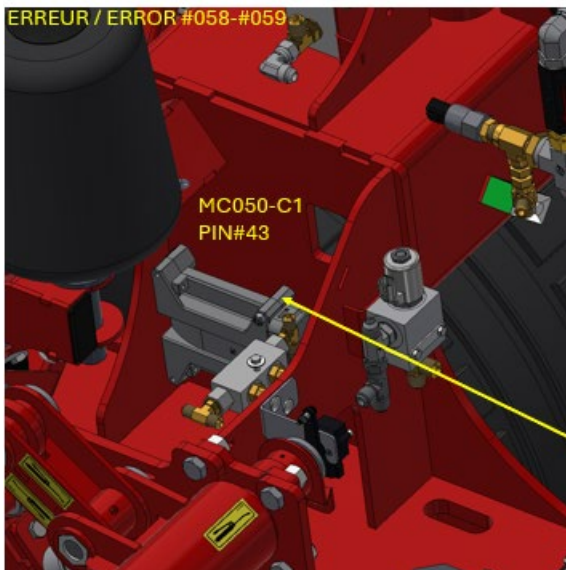
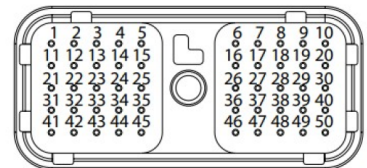
## ERREUR-059- CIRCUIT OUVERT ENTRE LE MC050-C1P42 ET LA SECTION DE BOBINE DU DUMPER EN DESCENTE

1. Inspecter le fil en commençant par la pin #43 du contrôleur MC050 et suivez-le jusqu'au solénoïde situé sur la valve, comme indiqué ci-dessous. Si le fil est bon, le solénoïde peut être endommagé.
2. Pour vérifier si le solénoïde est défectueux, vous pouvez échanger le solénoïde de la même section de valve. Si votre erreur disparaît mais qu'une nouvelle apparaît, alors le solénoïde est défectueux et doit être remplacé.

### MC050 - C1PXX - Function



50-pin connector



# DIAGRAMME DU BRANCHEMENT ÉLECTRIQUE

Pour plus de détaille sur le branchement électrique :

- 1- Aller au [www.grpanderson.com](http://www.grpanderson.com)
- 2- Cliquer sur «documentation»
- 3- Cliquer sur le dossier –Diagramme Électrique-
- 4- Choisissez le dossier selon votre unité – ÉLLIPSE 660



The screenshot shows the Anderson website's documentation page. Red circles and arrows highlight the navigation path: the URL <https://grpanderson.com/documentation/> in the browser address bar, the 'Documentation' menu item in the top navigation bar, and the 'SCHEMA ÉLECTRIQUE' folder in the main content area. The page features a header with the Anderson logo and navigation links, a main heading 'FICHES TECHNIQUES ET DOCUMENTATION DE NOS MACHINERIES AGRICOLES', and a list of document categories.

**ANDERSON**

ANDAINEURS À TAPIS MÉLANGEURS REMORQUES ENROBEUSES CHARGEUSES À BOIS PROCESSEURS DE BALLE

## FICHES TECHNIQUES ET DOCUMENTATION DE NOS MACHINERIES AGRICOLES

Enregistrez votre nouvelle machinerie agricole Anderson!

Consultez notre vaste médiathèque: vous y trouverez les garanties de notre machinerie agricole, notre logo, nos procédures et plusieurs autres documents. Vous avez des questions à propos de votre produit Anderson? Nos manuels d'opérateurs et de pièces ainsi que nos photos et vidéos vous aiderons à trouver la solution! Sinon, il est toujours possible de [communiquer avec nous!](#)

**FORMULAIRES**  
Découvrez la nouvelle version en ligne de nos formulaires!

**ENREGISTREMENT DE PRODUIT**

- ANDERSON LOGO
- BROCHURES
- INSPECTION AVANT LIVRAISON
- INSTRUCTIONS DE DÉMARRAGE
- LISTE DES PROCÉDURES
- MANUALS AND PARTS BOOK
- PHOTOS ET VIDEOS
- PROGRAMMES ET PROMOTIONS
- SCHEMA ÉLECTRIQUE**