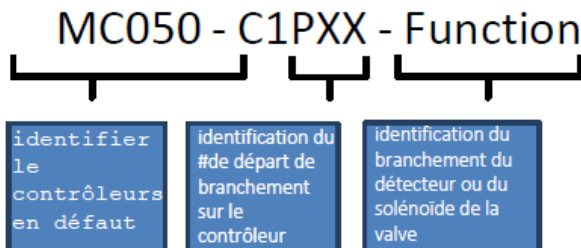


## ERREUR #062- COURT CIRCUIT ENTRE LA SECTION DE BOBINE COUPE PLASTIQUE EN EXTENSION MC050-C1P45

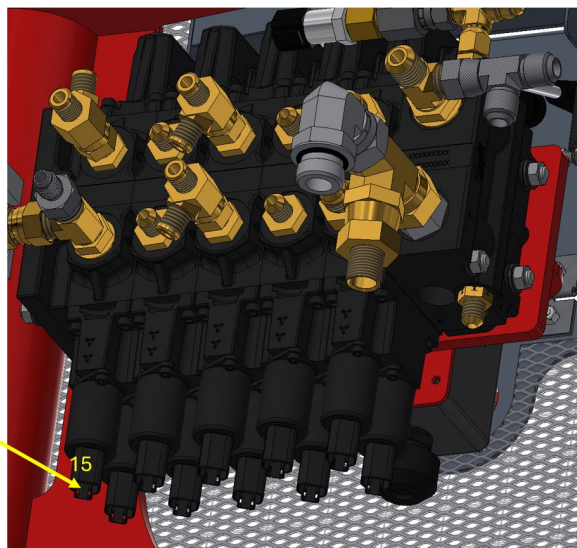
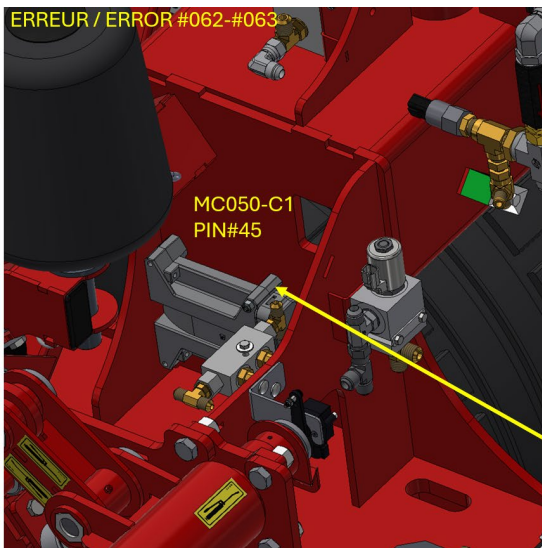
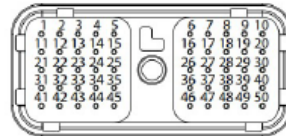
## ERREUR #63- CIRCUIT OUVERT ENTRE LA SECTION DE BOBINE COUPE PLASTIQUE EN EXTENSION MC050-C1P45

- 1. Inspectez le fil en commençant par la pin #45 du contrôleur MC050 et suivez-le jusqu'au solénoïde situé sur la valve comme indiqué ci-dessous. Si le fil est bon, le solénoïde peut être endommagé.

-2. Pour vérifier si le solénoïde est défectueux, vous pouvez échanger le solénoïde de la même section de valve. Si votre erreur disparaît mais qu'une nouvelle apparaît, alors le solénoïde est défectueux et doit être remplacé.



50-pin connector



# DIAGRAMME DU BRANCHEMENT ÉLECTRIQUE

Pour plus de détaille sur le branchement électrique :

- 1- Aller au [www.grpanderson.com](http://www.grpanderson.com)
- 2- Cliquer sur «documentation»
- 3- Cliquer sur le dossier –Diagramme Électrique-
- 4- Choisissez le dossier selon votre unité – ÉLLIPSE 660



The screenshot shows the Anderson website's documentation page. The browser address bar shows <https://grpanderson.com/documentation/>. The navigation menu includes 'Documentation', 'Entreprise', 'Carrières', 'Contactez-nous', 'FR', and 'ESPACE CONCESSIONNAIRE'. The main heading is 'FICHES TECHNIQUES ET DOCUMENTATION DE NOS MACHINERIES AGRICOLES'. Below this, there is a list of document categories:

- ANDERSON LOGO
- BROCHURES
- INSPECTION AVANT LIVRAISON
- INSTRUCTIONS DE DÉMARRAGE
- LISTE DES PROCÉDURES
- MANUALS AND PARTS BOOK
- PHOTOS ET VIDEOS
- PROGRAMMES ET PROMOTIONS
- SCHÉMA ÉLECTRIQUE**

Red circles and arrows highlight the 'Documentation' link in the navigation menu and the 'SCHÉMA ÉLECTRIQUE' category in the list.